



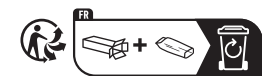
HOW TO ASSEMBLE

SIERRA™ / CAPRI™
10x14 / 3x4.3

IMPORTANT!

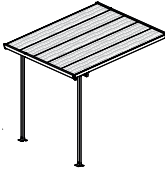
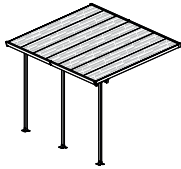
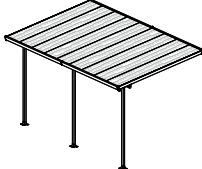



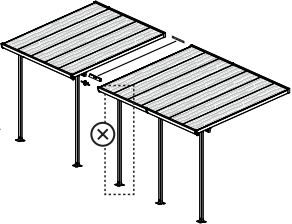
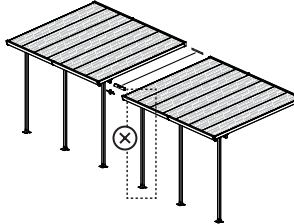
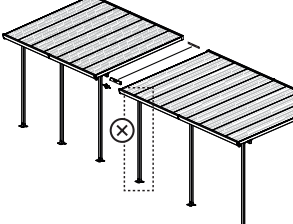








Please read these instructions carefully before starting assembly.
Keep these instructions in a safe place for future reference.

www.canopia.com

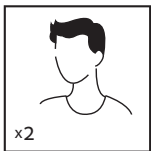


82786_24-01_MV-3.1

AVAILABLE MODELS

PRIMARY UNIT 10x10 / 3x3		PRIMARY UNIT 10x14 / 3x4.3		PRIMARY UNIT 10x18 / 3x5.6	
	1 BOX 		1 BOX 		1 BOX 
10x24 / 3x7.4		10x28 / 3x8.6		10x32 / 3x9.7	
PRIMARY UNIT 10x10 / 3x3	1 BOX 	PRIMARY UNIT 10x14 / 3x4.3	2 BOXES 	PRIMARY UNIT 10x14 / 3x4.3	1 BOX 
PRIMARY UNIT 10x14 / 3x4.3	1 BOX 			PRIMARY UNIT 10x18 / 3x5.6	1 BOX 
EZ LINK KIT	1 BOX 	EZ LINK KIT	1 BOX 	EZ LINK KIT	1 BOX 

TOOLS & EQUIPMENT

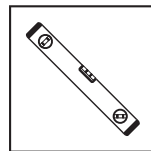


2 people needed

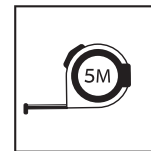
x2



Work gloves



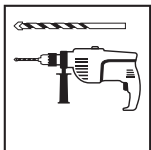
Spirit Level



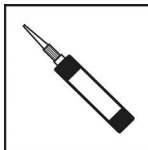
Tape measure



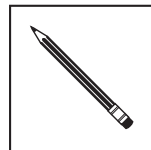
Ladder



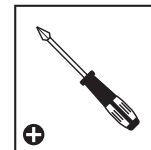
Electric drill -
Drill bit
10 mm | 3/8"



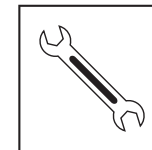
Silicone



Pencil



Philips head
Screwdriver



Wrench
10 mm | 3/8"
13 mm | 1/2"

HAVE A CONCERN? WE CAN HELP.

Before returning your purchase:

You didn't find what you
were looking for?
We can help at
canopia.shop/support.

Still can't find what you
are looking for?
Please see next page for
local customer care.

HABEN SIE BEDENKEN? WIR KÖNNEN HELFEN.

Bevor Sie Ihren Kauf zurücksenden:

Haben Sie nicht gefunden,
wonach Sie gesucht haben?
Unter canopia.shop/support
können wir helfen.

Sie haben noch nicht
gefunden wonach Sie suchen?
Auf der nächsten Seite
finden Sie den Kontakt zu
unserem lokalen Kundendienst.

TIENE ALGUNA INQUIETUD? PODEMOS AYUDARLE.

Antes de retornar su compra:

No encontró lo que
estaba buscando?
Podemos ayudarle en
canopia.shop/support.

Aún no encontró lo que buscaba?
Por favor vea en la siguiente
página el Servicio Local al Cliente.

UN SOUCI? UNE QUESTION? NOUS POUVONS VOUS AIDER.

Avant de renvoyer ce produit:

Vous n'avez pas trouvé
ce que vous cherchez ?
Nous pouvons vous aider sur
canopia.shop/support.

Insatisfait/e ou sans réponse ?
Merci de contacter notre Service
Client local ci-dessous.



UK • IE	FR • BE • IT • NL • PT • ES
01302-380775	+33-169-791-094
DE • AT • LUX • LICH	US
+49-180-522-8778	877-627-8476
IL	CA
04-848-6800	905-5646007
AUS	AUS - Greenhouses only
1800-955-855	03-9544-6-999
ZA	NZ
011-397-7771	0800 800 880
SZ	GLOBAL CONTACT (Rest of World)
062-287-33-77	+972-4-848-6816

WE ARE
HERE TO
HELP

canopia.com/contact-us



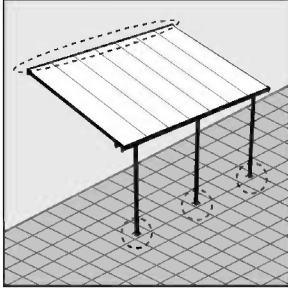
SCAN ME

CR • SL
0599-37-057 info@ms-viscom.com
DK
07-575 42 70 post@nshnordic.com
CH • HU • SK
0493-523-523 servis@garland.cz
PL
Infolinia: 801-011-929 22-349-93-36 kontakt@ogrodosfera.pl
FI
Neuvonta: 09-6866720 Tuki Varaosat: 050-3715350 www.horizontenterprises.fi tuki@horizontenterprises.fi
CY
0224-971-13 alpaco@alpacodomica.com www.alpacodomica.com

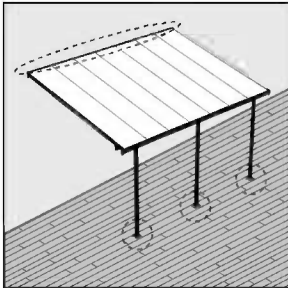
SITE PREPARATION & FOUNDATION

A - SET A SOLID SURFACE PRIOR TO ASSEMBLY

① - Concrete / tiled floor & wall



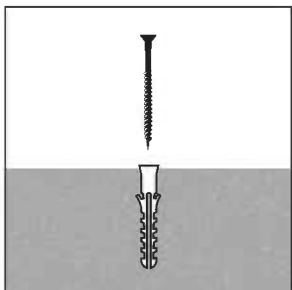
② - Wooden surface (floor or wall)



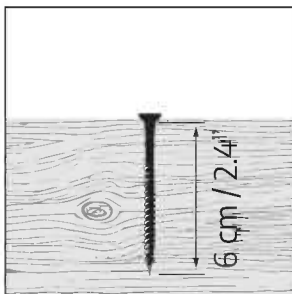
	A	①	②
FR	PRÉVOIR UNE SURFACE SOLIDE AVANT LE MONTAGE	Béton / sol carrelé	Surface en bois (mur ou sol)
DE	VOR DEM ZUSAMMENBAU EINEN FESTEN UNTERGRUND VERLEGEN	Beton / Fliesenfußboden und Fliesenwand	Starke Holzgundfläche (Boden oder Wand)
ES	PREPARE UNA SUPERFICIE DE SUELO SÓLIDO ANTES DEL MONTAJE	Suelo y pared de baldosas / hormigón	Superficie de madera (piso o pared)
SV	SKAPA EN FAST GOLVYTA FÖRE MONTERING	Betong / kaklat golv och väggar	Träyta (golv eller vägg)
NN	SETT EN FAST GULVFLATE FØR INSTALLASJON	Betong / fliser på golv og flislagt vegg	Treoverflate (golv eller vegg)
FI	ASETA KIIINTEÄ LATTIAPINTA ENNEN ASENNUSTA	Betoni / laattalattia ja laatoitettu seinä	Vahva puinen pohja (lattia tai seinä)
DA	SÆT EN SOLID GULVFLADE INDEN MONTERING	Beton / klinkegulv og klinkevæg	Stærk træbund (gulv eller væg)
NL	LEG EEN STEVIGE BASIS VOOR DE MONTAGE	Beton / tegelvloer en betegelde wand	Sterke houten basis (vloer of muur)
IT	PREPARARE UNA SUPERFICIE SOLIDA PRIMA DEL MONTAGGIO	Cemento / Pavimento e pareti in piastrelle	Superficie di legno (pavimento o muro)
SK	PRED MONTÁŽOU POLOŽTE PEVNÚ PODLAHU	Betónová / dlaždicová podlaha & stena	Drevený povrch (podlaha alebo stena)
SL	PRED MONTAŽO PRIPRAVITE TRDNO POVRŠINO	Tla in stene iz betona / s keramiko	Lesena površina (tla ali stena)
ET	LOOGE ENNE KOKKUPANEKUT KINDEL PÕRANDAPIND	Betoon / põrandaplaadid ja -sein	Puidust pind (põrand või sein)
HU	ÖSSZESZERELÉS ELŐTT BIZTOSÍTANI KELL EGY SZILÁRD PADLÓALAPOT	Beton / csempézett padló és fal	Erős fa felület (alapzat vagy fal)
PL	PRZED MONTAŻEM UTWARDŹ PODŁOŻE	Przed montażem utwardź podłoże	Twarde podłoże drewniane (podłoga lub ściana)
RU	Подготовьте твердое напольное покрытие перед установкой	Бетонный / плиточный пол и стена	Деревянная поверхность (пол или стена)
LAT	PIRMS UZSTĀDĪŠANAS SAGATAVOJIET CIETO GRĪDU	Betona / flīžu grīda un siena	Koka virsma (grīda vai siena)
CS	PŘED MONTÁŽÍ ZAJISTĚTE PEVNOU PODLAHU	Betonová / dlážděná podlaha a stěna	Dřevěný povrch (podlaha nebo stěna)
HR	OSIGURAJTE ČVRSNU POVRŠINU PRIJE MONTAŽE	Betonski / popločani pod i zid	Drvena površina (pod ili zid)
RO	ÎNAINTE DE ASAMBLARE, PREGĂTIȚI O SUPRAFAȚĂ SOLIDĂ ȘI PLANĂ	Podea și pereți acoperiți cu beton / gresie	Suprafata de lemn (pardoseala sau perete)
BG	Подгответе твърда основа преди сглобяването	Под и стена от бетон/плочки	Дървена повърхност (под или стена)
HE	לפני ההרכבה - הכנת משטח וקיר יציבים	קיר ורצפת בטון / קרקע מרוצפת	בסיס עץ חזק (רצפה או קיר)

B - USE THE RIGHT SCREWS YOUR SURFACE

1 - Concrete / tiled floor & wall



2 - Wooden surface (floor or wall)



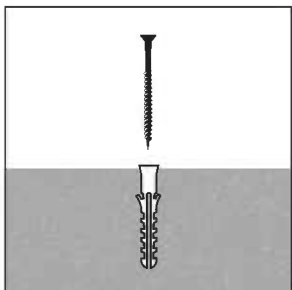
The screws and masonry anchors supplied with the kit are suitable for concrete / tiled floor & wall fixing only.

Please consult with an expert regarding which fasteners are suitable for other surfaces types (not supplied).

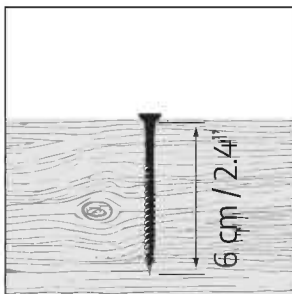
	B	1	2
FR	<p>UTILISER DES VIS ADAPTÉES À CHAQUE SURFACE</p> <p>Les vis et chevilles fournies avec le kit ne conviennent que pour la fixation de sols et murs en carrelage / béton. Demandez à un expert quels éléments de fixation conviennent à un autre type de surface (non inclus).</p>	Béton / sol carrelé	Surface en bois (mur ou sol)
DE	<p>VERWENDEN SIE DIE RICHTIGEN SCHRAUBEN FÜR IHREN UNTERGRUND</p> <p>Die mit dem Bausatz gelieferten Schrauben und Maueranker sind nur für die Befestigung auf Beton/Fliesenböden und an Fliesenwänden geeignet. Bitte fragen Sie einen Experten, welche Befestigungsmittel für andere Untergründe geeignet sind (nicht im Lieferumfang enthalten).</p>	Beton / Fliesenfußboden und Fliesenwand	Starke Holzgundfläche (Boden oder Wand)
ES	<p>UTILICE LOS TORNILLOS APROPIADOS PARA CADA SUPERFICIE</p> <p>Los tornillos y anclajes de pared suministrados con el kit sólo son adecuados para la fijación de suelos y paredes de baldosas/ hormigón. Pregunte a un experto qué elementos de fijación son adecuados para otro tipo superficie (no incluidos).</p>	Suelo y pared de baldosas / hormigón	Superficie de madera (piso o pared)
SV	<p>ANVÄND RÄTT SKRUVAR FÖR DITT UNDERLAG</p> <p>Skruvorna och murverksankare som medföljer satsen är endast lämpliga för betong- / kakelgolv och väggmontering. Rådgör med en expert om vilka fästelement som är lämpliga för andra typer av ytor (medföljer ej).</p>	Betong / kaklat golv och väggar	Träyta (golv eller vägg)
NN	<p>BRUK DE RIKTIGE SKRUENE FOR BASEN DIN</p> <p>Skruene og veggankrene som følger med settet er kun egnet for feste til betong /flislagte gulv og flislagte vegger. Spør en ekspert hvilke festemidler som er egnet for andre overflater (ikke inkludert).</p>	Betong / fliser på gulv og flislagt vegg	Treoverflate (gulv eller vegg)
FI	<p>KÄYTÄ ALUSTAA SOPIVIA RUUVEJA</p> <p>Sarjan mukana toimitetut ruuvit ja seinäankkurit soveltuvat vain kiinnitykseen betoni/laattalattiaihin ja laatoitettuihin seiniin. Kysy asiantuntijalta, mitkä kiinnikkeet sopivat muille pinnoille (ei sisälly).</p>	Betoni / laattalattia ja laatoitettu seinä	Vahva puinen pohja (lattia tai seinä)
DA	<p>BRUGERDEFINERET ANTAL POLER, DER ER NØDVENDIGE</p> <p>De medfølgende skruer og vægkankre er kun egnede til fastgørelse på beton-/flisegulve og flisevægge. Spørg en ekspert, hvilke fastgørelseselementer der egner sig til andre overflader (medfølger ikke).</p>	Beton / klinkegulv og klinkevæg	Stærk træbund (gulv eller væg)
NL	<p>GEBRUIK DE JUISTE SCHROEVEN VOOR UW ONDERVLOER</p> <p>De meegeleverde schroeven en muurankers zijn alleen geschikt voor bevestiging aan beton/tegelvloeren en tegelwanden. Vraag een deskundige welke bevestigingsmiddelen geschikt zijn voor andere ondergronden (niet meegeleverd).</p>	Beton / tegelvloer en betegelde wand	Sterke houten basis (vloer of muur)
IT	<p>UTILIZZARE LE VITI APPROPRIATE PER OGNI SUPERFICIE</p> <p>Le viti e i tasselli forniti con il kit sono adatti solo per fissare pavimenti e pareti in piastrelle/cemento. Chiedete a un esperto quali elementi di fissaggio sono adatti ad altre superfici (non incluse).</p>	Cemento / Pavimento e pareti in piastrelle	Superficie di legno (pavimento o muro)
SK	<p>POUŽITE SPRÁVNE SKRUTKY NA VAŠU PODLAHU</p> <p>Skrutky a hmoždinky dodávané so súpravou sú vhodné na betónové/dlaždicové podlahy a len na upevnenie stenu. Poradte sa s odborníkom o tom, ktoré upevňovacie prvky sú vhodné pre iné typy povrchov (nie sú súčasťou balenia).</p>	Betónová / dlaždicová podlaha & stena	Drevený povrch (podlaha alebo stena)
SL	<p>UPORABITE PRAVE VIJAKE ZA VAŠO POVRŠINO</p> <p>Vijaki in zidna sidra, priloženi kompletu, so primerni samo za pritrdjevanje v beton / tla in stene s ploščicami. O tem, kateri pritrdilni elementi so primerni za druge vrste površin (niso priloženi), se posvetujte s strokovnjakom.</p>	Tla in stene iz betona / s keramiko	Lesena površina (tla ali stena)

B - USE THE RIGHT SCREWS YOUR SURFACE

① - Concrete / tiled floor & wall



② - Wooden surface (floor or wall)

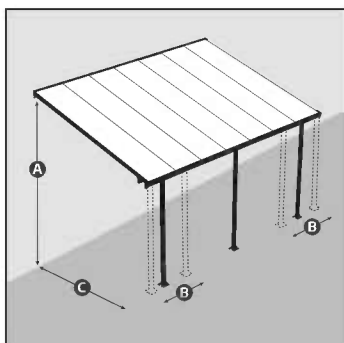


The screws and masonry anchors supplied with the kit are suitable for concrete / tiled floor & wall fixing only.

Please consult with an expert regarding which fasteners are suitable for other surfaces types (not supplied).

	B	①	②
ET	<p>KASUTAGE OMA PINNAL ÕIGEID KRUVISID Komplekti kuuluvad kruvid ja müüritise ankurd sobivad ainult betooni/põrandaplaatide ja -seina kinnitamiseks. Konsulteerige palun asjatundjaga, millised kinnitusedetailid teist tüüpi pindade jaoks sobivad (ei ole komplektis).</p>	Betoon / põrandaplaadid ja -sein	Puidust pind põrand või sein
HU	<p>HASZNÁLJON AZ ADOTT ALAPHOZ MEGFELELŐ CSAVAROKAT Azon csavarok és falihorgonyok, amelyeket a készlethez mellékelünk, csak beton / csempézett padló és falhoz való rögzítésre alkalmasak. Kérjük, konzultáljon egy szakértővel arról, hogy mely rögzítőelemek alkalmasak más típusú felületekhez (nem tartozék).</p>	Beton / csempézett padló és fal	Erős fa felület (alapzat vagy fal)
PL	<p>UŻYJ ŚRUB ODPOWIEDNICH DO PODŁOŻA Dołączone do zestawu śruby i kotwy nadają się wyłącznie do montażu na podłożu z ścianach betonowych / z płytek. Dobór odpowiedniego typu montażu (nie dołączono do zestawu) do innych powierzchni należy skonsultować z ekspertem.</p>	Przed montażem utwardź / podłoże	Twarde podłoże drewniane (podłoga lub ściana)
RU	<p>ИСПОЛЬЗУЙТЕ ПОДХОДЯЩИЕ ДЛЯ ВАШЕГО НАПОЛЬНОГО ПОКРЫТИЯ ШУРУПЫ Шурупы и анкеры для каменной кладки, поставляемые в комплекте, подходят только для крепления бетонному / плиточному полу и стенам. Проконсультируйтесь со специалистом относительно того, какие крепежи подходят для других типов поверхностей (в поставку не входит).</p>	Бетонный / плиточный пол и стена	Деревянная поверхность (пол или стена)
LT	<p>IZMANTOJIET JŪSU GRĪDAS SEGUMAM PIEMĒROTAS SKRŪVES Komplektācijā iekļautās mūra skrūves un enkuri ir piemēroti tikai stiprināšanai pie betona/flīžu grīdām un sienām. Lūdzu, konsultējieties ar speciālistu, kuri stiprinājumi ir piemēroti cita veida virsmām (nav iekļauti komplektā).</p>	Betona / flīžu grīda un siena	Koka virsma (grīda vai siena)
CS	<p>POUŽIJTE SPRÁVNÉ ŠROUBY PODLE VAŠÍ PODLAHY Šrouby a hmoždinky dodávané se sadou jsou vhodné pouze pro upevnění do betonových/dlaždicových podlah a stěn. Poradte se prosím s odborníkem, které spojovací prvky jsou vhodné pro jiné typy povrchů (nejsou součástí dodávky).</p>	Betonová / dlažďená podlaha a stěna	Dřevěný povrch (podlaha nebo stěna)
HR	<p>KORISTITE ODGOVARAJUĆE VIJKE OVISNO O VAŠOJ POVRŠINI Vijci i sidra za zid isporučeni s kompletom prikladni su samo za pričvršćivanje betonskih/popločanih podova i zidova. Posavjetujte se sa stručnjakom o tome koji su načini pričvršćivanja prikladni za druge vrste površina (nije uključeno u pakiranju).</p>	Betonski / popločani pod i zid	Drvena površina (pod ili zid)
RO	<p>UTILIZAȚI ȘURUBURILE POTRIVITE PENTRU SUPRAFAȚA DVS Șuruburile și ancorele pentru zidărie furnizate împreună cu kitul sunt potrivite numai pentru fixarea pardoselii din beton / gresie și perete. Vă rugăm să consultați un specialist cu privire la elementele de fixare potrivite pentru alte tipuri de suprafețe (nu sunt furnizate).</p>	Pardoseală și perete din beton / gresie	Suprafață din lemn (pardoseală sau perete)
BG	<p>Използвайте правилните винтове за вашата повърхност Винтовете и анкерите за зидария, доставени с комплекта, са подходящи само за фиксиране към под и стена от бетон/плочки. Моля, консултирайте се с експерт относно това кои крепежни елементи са подходящи за други видове повърхности (не са включени).</p>	Под и стена от бетон / плочки	Дървена повърхност (под или стена)
HE	<p>השתמש בברגים המתאימים למשטח שלך ערכת הברגים והדיבילים המסופקות עם המוצר מתאימה לבטון בלבד. אנא התייעץ עם מומחה בנוגע לאילו חיבורים נדרשים עבור קיבוע המוצר למשטח עץ או כל חומר אחר. (ברגים אחרים לא מסופקים עם המוצר)</p>	קיר ורצפת בטון / קרקע מרוצפת	בסיס עץ חזק (רצפה או קיר)

C - FIT YOUR PATIO COVER DIMENSIONS TO THE SITE



A Wall mounting height

The wall mounting profile (top back) can be adjusted from 260 to 305 cm (8'6" to 10') measuring from the ground to fit your space.

B Pole side positioning

The poles can be adjusted from 5 to 54 cm (2" to 1'9") from the side edges. Adjust poles after assembly and before anchoring.

C Pole to wall depth

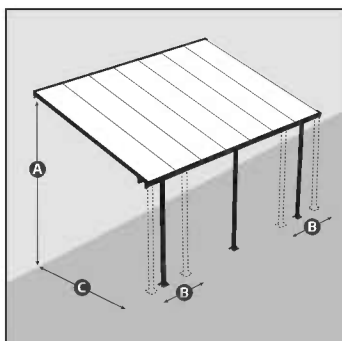
Poles distance from the wall can be adjusted from 226 to 286 cm (7'5" to 9'4") as illustrated in the Diagram.

Decide what height and distance from the wall you would like to mount your patio cover.

This will determine the roof angle. Please note that while the product appearance may change slightly as a result of that angle, the snow load weight does not change.

	C	A	B	C
FR	<p>ADAPTEZ LES DIMENSIONS DE VOTRE PRODUIT A L'EMPLACEMENT</p> <p>Décidez à quelle hauteur et à quelle distance du mur vous souhaitez monter votre abri de terrasse.</p> <p>Cela permet de déterminer l'angle de la couverture. Notez que si cet angle peut légèrement modifier l'aspect du produit, le poids de la charge de neige ne change pas.</p>	<p>Hauteur de montage mural</p> <p>Le profilé pour le montage mural (en haut à l'arrière) peut être adapté à votre espace de 260 à 305 cm (8'6" à 10') mesurés à partir du sol.</p>	<p>Positionnement latéral des poteaux</p> <p>Les poteaux peuvent être réglés de 5 à 54 cm (2" à 1'9") à partir des bords latéraux. Réglez les poteaux après le montage et avant l'ancrage.</p>	<p>Distance entre les poteaux et le mur</p> <p>La distance entre les poteaux et le mur peut être réglée de 226 à 286 cm (8'9" à 9'4"), comme indiqué sur le schéma.</p>
DE	<p>PASSEN SIE DIE FLEXIBLEN KOMPONENTEN IHRES TERRASSENDACHS AN DEN JEWELIGEN STANDORT AN</p> <p>Entscheiden Sie, in welcher Höhe und in welchem Abstand zur Wand Sie Ihre Terrassenüberdachung montieren möchten.</p> <p>Dies bestimmt den Winkel des Daches. Bitte beachten Sie, dass sich das Aussehen des Produkts durch diesen Winkel zwar leicht verändern kann, das Gewicht der Schneelast sich jedoch nicht ändert.</p>	<p>Höhe der Wandbefestigung</p> <p>Das Profil für die Wandmontage (obere Rückseite) kann von 260 bis 305 cm, vom Boden aus gemessen, an Ihren Standort angepasst werden.</p>	<p>Seitliche Positionierung der Pfosten</p> <p>Die Pfosten können mit einem Abstand von 5 bis 54 cm von den Seitenkanten aus eingestellt werden. Justieren Sie die Pfosten nach der Montage, jedoch vor der Verankerung.</p>	<p>Tiefe des Pfostens zur Wand</p> <p>Der Abstand der Pfosten von der wand kann zwischen 226 und 286 cm gewählt werden (siehe Abbildung).</p>
ES	<p>ADAPTE LAS DIMENSIONES DE PERGOLA AL LUGAR</p> <p>Decida a qué altura y distancia de la pared desea montar su pergola. Esto determinará el ángulo de la pergola.</p> <p>Tenga en cuenta que aunque el aspecto del producto puede cambiar ligeramente como resultado de ese ángulo, el peso de la carga de nieve no cambia.</p>	<p>Altura de montaje en la pared</p> <p>El perfil de montaje en la pared (parte superior trasera) se puede ajustar de 260 a 305 cm (8'6" a 10') medidos desde el suelo y así adaptarse a su espacio.</p>	<p>Posicionamiento lateral de los postes</p> <p>Los postes pueden ajustarse de 5 a 54 cm (2" a 1'9") desde los bordes laterales. Ajuste los postes después del montaje y antes del anclaje.</p>	<p>Distancia de los postes a la pared</p> <p>La distancia de los postes a la pared puede ajustarse de 226 a 286 cm (7'5" a 9'4") como se ilustra en el diagrama.</p>
SV	<p>PASSA DINA UTEPLATSÖVERDRAGS MÅTT PÅ PLATSEN</p> <p>Bestäm vilken höjd och avstånd från väggen du vill montera ditt altanskydd. Detta kommer att bestämma takvinkeln.</p> <p>Observera att även om produktens utseende kan ändras något som ett resultat av den vinkeln, ändras inte vikten av snölasten.</p>	<p>Väggmonteringshöjd</p> <p>Väggmonteringsprofilen (överst på baksidan) kan justeras från 260 till 305 cm (8'6" till 10') mätt från marken för att passa ditt utrymme.</p>	<p>Positionering av stolpsidan</p> <p>Stolparna kan justeras från 5 till 54 cm (2" till 1'9") från sidokanterna. Justera stolpar efter montering och före förankring.</p>	<p>Djup stolpe till vägg</p> <p>Stolpens avstånd från väggen kan justeras från 226 till 286 cm (7'5" till 9'4") som illustreras i figuren.</p>
NN	<p>TILPASS TERRASSEDEKSELETS DIMENSJONER TIL STEDET</p> <p>Bestem hvilken høyde og avstand fra veggen du vil montere terrassedekselet ditt. Dette vil bestemme takvinkelen.</p> <p>Vær oppmerksom på at selv om produktets utseende kan endre seg litt som følge av den vinkelen, endres ikke vekten av snølasten.</p>	<p>Veggmonteringshøyde</p> <p>Veggmonteringsprofilen (øverst bak) kan justeres fra 260 til 305 cm (8'6" til 10') målt fra bakken for å passe til rommet ditt.</p>	<p>Plassering av stolpesiden</p> <p>Stolpene kan justeres fra 5 til 54 cm (2" til 1'9") fra sidekantene. Juster stolper etter montering og før forankring.</p>	<p>Pol til vegg dybde</p> <p>Polavstanden fra veggen kan justeres fra 226 til 286 cm (7'5" til 9'4") som illustrert i diagrammet.</p>
FI	<p>SÄÄDÄ TERASSIN PEITTEEN MITAT PAIKAN PÄÄLLÄ</p> <p>Päätä, millä korkeudella ja etäisyydellä seinästä haluat asentaa terassin kannen. Tämä määrittää katon kulman.</p> <p>Huomaa, että vaikka tuotteen ulkonäkö saattaa muuttua hieman tämän kulman seurauksena, lumikuorman paino ei muutu.</p>	<p>Seinäasennuskorkeus</p> <p>Seinäkiinnitysprofiliia (takana yläosa) voidaan säätää 260 - 305 cm (8'6" to 10") maasta mitattuna tilaan sopivaksi.</p>	<p>Pylvään puolen sijoitus</p> <p>Pylväitä voidaan säätää 5 - 54 cm (2" to 1'9") sivureunoista. Säädä tolpat asennuksen jälkeen ja ennen ankkuroimista.</p>	<p>Syvä pylväs seinään</p> <p>Pylvään etäisyyttä seinästä voidaan säätää välillä 226 - 286 cm (7'5" to 9'4") kuvan osoittamalla tavalla.</p>
DA	<p>TILPAS DINE TERRASSEDÆKNINGSDIMENSIONER TIL STEDET</p> <p>Bestem, hvilken højde og afstand fra væggen du gerne vil montere din terrassedæksel. Dette bestemmer tagvinklen.</p> <p>Bemærk, at mens produktets udseende kan ændre sig lidt som følge af denne vinkel, ændres snebelastningsvægten ikke.</p>	<p>Vægmonteringshøjde</p> <p>Vægmonteringsprofilen (øverste ryg) kan justeres fra 260 til 305 cm (8'6" til 10"), der måler fra jorden, så den passer til dit rum.</p>	<p>polet sidepositionering</p> <p>Polerne kan justeres fra 5 til 54 cm (2" til 1'9") fra sidekanterne. Juster stængerne efter montering og før forankring.</p>	<p>Pol til vægdybde</p> <p>Poler afstand fra væggen kan justeres fra 226 til 286 cm (7'5" til 9'4") som illustreret i diagrammet.</p>

C - FIT YOUR PATIO COVER DIMENSIONS TO THE SITE



A Wall mounting height

The wall mounting profile (top back) can be adjusted from 260 to 305 cm (8'6" to 10') measuring from the ground to fit your space.

B Pole side positioning

The poles can be adjusted from 5 to 54 cm (2" to 1'9") from the side edges. Adjust poles after assembly and before anchoring.

C Pole to wall depth

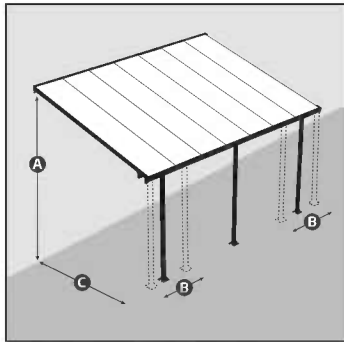
Poles distance from the wall can be adjusted from 226 to 286 cm (7'5" to 9'4") as illustrated in the Diagram.

Decide what height and distance from the wall you would like to mount your patio cover.

This will determine the roof angle. Please note that while the product appearance may change slightly as a result of that angle, the snow load weight does not change.

	C	A	B	C
NL	<p>PAS DE AFMETINGEN VAN UW TERRASOVERKAPPING AAN DE BETREFFENDE LOCATIE AAN</p> <p>Bepaal op welke hoogte en op welke afstand van de muur je je terrasoverkapping wilt monteren. Dit bepaalt de dakhoek. Houd er rekening mee dat hoewel het uiterlijk van het product door de hoek enigszins kan veranderen, het gewicht van de sneeuwbelasting ongewijzigd blijft.</p>	<p>hoogte van de wandmontage</p> <p>Het wandmontageprofiel (bovenrug) kan van 260 tot 305 cm (8'6" tot 10') vanaf de vloer worden aangepast aan uw ruimte.</p>	<p>Laterale positionering van de palen</p> <p>De palen zijn vanaf de zijranden verstelbaar van 5 tot 54 cm (2" tot 1'9"). Stel de palen af na montage maar voor verankering.</p>	<p>Diepte van de paal tot aan de muur</p> <p>De afstand tussen de palen en de muur kan worden aangepast van 226 tot 286 cm (7'5" tot 9'4") zoals weergegeven in de afbeelding.</p>
IT	<p>ADATTATE LE DIMENSIONI DELLA VOSTRA COPERTURA PER IL PATIO ALLA POSIZIONE</p> <p>Decidete a quale altezza e distanza dal muro volete installare la vostra copertura del patio. Questo determinerà l'angolo della copertura. Si noti che mentre questo angolo può cambiare leggermente l'aspetto del prodotto, non cambierà il peso del carico di neve.</p>	<p>Altezza di montaggio a parete</p> <p>Il profilo di montaggio a parete (posteriore superiore) può essere regolato da 260 a 305 cm (da 8'6" a 10') misurati da terra per adattarsi al vostro spazio.</p>	<p>Posizionamento del palo laterale</p> <p>I pali possono essere regolati da 5 a 54 cm (da 2" a 1'9") dai bordi laterali. Regolare i pali dopo il montaggio e prima dell'ancoraggio.</p>	<p>Distanza tra i pali e il muro</p> <p>La distanza tra i pali e il muro può essere regolata da 226 a 286 cm (da 7'5" a 9'4") come mostrato nell'illustrazione.</p>
SK	<p>PRISPÔSBTE ROZMERY ZASTREŠENIA TERASY KU MIESTU</p> <p>Rozhodnite sa, v akej výške a vzdialenosti od steny by ste chceli namontovať zastrešenie terasy. Tým sa určí uhol strechy. Upozorňujeme, že aj keď sa vzhľad výrobku môže v dôsledku tohto uhla mierne zmeniť, hmotnosť zataženia snehom sa nemení.</p>	<p>Výška montáže na stenu</p> <p>Montážny profil na stenu (horná zadná časť) je možné nastaviť od 260 do 305 cm (8'6" až 10') pri meraní od zeme, aby sa prispôbil vášmu priestoru.</p>	<p>Umiestňovanie bočných stĺpov</p> <p>Stĺpy si môžete nastaviť od 5 do 54 cm (2" až 1'9") od bočných okrajov. Upravte stĺpy po montáži a pred ukotvením.</p>	<p>Hĺbka od stĺpika k stene</p> <p>Vzdialenosť stĺpov od steny si môžete nastaviť v rozmeroch od 226 do 286 cm (7'5" až 9'4") tak, ako je uvedené na obrázku.</p>
SL	<p>PRILAGODITE DIMENZIJE SVOJEGA NADSTREŠKA ZA TERASO NA MESTU SAMEM</p> <p>Odločite se, na kakšno višino in razdaljo od stene želite namestiti nadstrešek za teraso. Od tega je odvisen kot strehe. Upoštevajte, da se lahko videz izdelka zaradi tega kota nekoliko spremeni, vendar se teža snežne obremenitve ne spremeni.</p>	<p>Višina pritrditve na steno</p> <p>Profil za namestitvev na steno (zgornji hrbtni del) je mogoče prilagoditi na višino od 260 do 305 cm (8'6" do 10') od tal, da ustreza vašemu prostoru.</p>	<p>Postavitev na strani droga</p> <p>Drogove lahko nastavite od 5 do 54 cm (2" to 1'9") od stranskih robov. Drogove prilagodite po sestavljanju in pred pritrditvijo.</p>	<p>Globina od droga do stene</p> <p>Oddaljenost drogov od stene lahko prilagodite od 226 do 286 cm (7'5" do 9'4"), kot je prikazano na sliki.</p>
ET	<p>SOBITAGE OMA TERRASSIKATTE MÖÖTMED KOHA JAOKS SOBIVAKS</p> <p>Otsustage, millisele kõrgusele ja kaugusele seinast soovite oma terrassikatte paigaldada. See määrab katuse nurga. Pange tähele, et kuigi toote välimus võib selle nurga mõjul veidi muutuda, ei muutu lumekoorma kaal.</p>	<p>Seinale paigaldamise kõrgus</p> <p>Seinakinnitusprofiil (tagumine ülaosa) on reguleeritav 260 cm kuni 305 cm (8'6" kuni 10') kõrgusele maapinnast mõõdetuna, et see sobiks teie ruumiga.</p>	<p>Posti külje positsioneerimine</p> <p>Postid on reguleeritavad nii, et asuksid külgservadest 5 cm kuni 54 cm (2" kuni 1'9") kaugusel. Reguleerige postid ära kokkupaneku järel, enne ankurdamist.</p>	<p>Sügavus postist seinani</p> <p>Postide kaugust seinast saab reguleerida vahemikus 226 kuni 286 cm (7'5" kuni 9'4"), nagu on näidatud joonisel.</p>
PL	<p>DOPASUJ ZADASZENIE PATIO DO WYMIARÓW MIEJSCA</p> <p>Zdecyduj, na jakiej wysokości i w jakiej odległości od ściany chcesz montować zadaszenie tarasu. Wyznacz to kąt dachu. Należy pamiętać, że w efekcie zmiany kąta wygląd produktu może ulec lekkiej zmianie, natomiast udźwignie masy śniegowej nie zmienia się.</p>	<p>Wysokość montażu na ścianie</p> <p>Profil montażu na ścianie (tylna część u góry) może być regulowany od 260 do 305 cm (8'6" to 10') mierzonych od podstawy, w zależności od dostępnego miejsca.</p>	<p>Pozycjonowanie bocznego słupa</p> <p>Słupy można regulować od 5 do 54 cm (2" do 1'9") od krawędzi bocznej. Wyreguluj słupy po zmontowaniu, ale przed przykręceniem do podłoża.</p>	<p>Odległość słupa do ściany</p> <p>Odległość słupów od ściany może wynosić od 226 do 286 cm (7'5" do 9'4"), jak pokazano na ilustracji.</p>

C - FIT YOUR PATIO COVER DIMENSIONS TO THE SITE



A Wall mounting height

The wall mounting profile (top back) can be adjusted from 260 to 305 cm (8'6" to 10') measuring from the ground to fit your space.

B Pole side positioning

The poles can be adjusted from 5 to 54 cm (2" to 1'9") from the side edges. Adjust poles after assembly and before anchoring.

C Pole to wall depth

Poles distance from the wall can be adjusted from 226 to 286 cm (7'5" to 9'4") as illustrated in the Diagram.

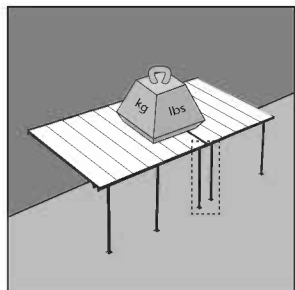
Decide what height and distance from the wall you would like to mount your patio cover.

This will determine the roof angle. Please note that while the product appearance may change slightly as a result of that angle, the snow load weight does not change.

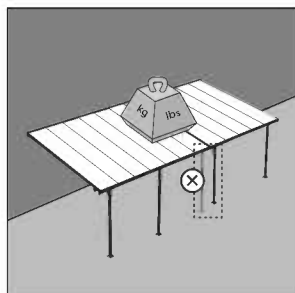
	C	A	B	C
HU	<p>ILLESSZE A PERGOLA MÉRETEIT A HELYSZÍNHEZ</p> <p>Döntse el, hogy milyen magasságban és a faltól milyen távolságra szeretné felszerelni a pergolát. Ez határozza meg a tető szögét. Felhívjuk figyelmét, hogy bár a termék megjelenése kissé megváltozhat a szög függvényében, a hőterhelés súlya nem változik.</p>	<p>Falra szerelési magasság</p> <p>A falra szerelhető profil (felső hátsó rész) 260 és 305 cm (8'6" és 10') között állítható be a talajtól mérve, hogy megfelelően illeszkedjen az Ön helyszínéhez.</p>	<p>A tartóoszlopok oldalirányú elhelyezése</p> <p>A tartóoszlopok az oldalsó szélektől 5 és 54 cm (2" és 1'9") között állíthatóak. Az oszlopokat az összeszerelés után, ellenben a rögzítés előtt állítsa be.</p>	<p>A tartóoszlop és fal közötti mélység</p> <p>A tartóoszlopok távolsága a faltól 226 és 286 cm (7'5" és 9'4") között állíthatók, az ábrán látható módon.</p>
RU	<p>ПОДГОНИТЕ ГАБАРИТЫ НАВЕСА ДЛЯ ПАТИО ПОД ПРОСТРАНСТВО</p> <p>Определитесь, на какой высоте и на каком расстоянии от стены вы хотите установить навес для патио. От этого будет зависеть угол наклона крыши. Имейте в виду, что, хотя внешний вид изделия может незначительно изменяться в зависимости от выбранного угла, вес снежной нагрузки остается прежним.</p>	<p>Высота для монтажа к стене</p> <p>Установка профиля для стены (верхняя задняя часть) может регулироваться по высоте в диапазоне от 260 до 305 см (от земли под имеющееся пространство).</p>	<p>Расположение боковых стоек</p> <p>Стойки могут располагаться на расстоянии от 5 до 54 см от боковых краев навеса. Отрегулируйте нужное расстояние стоек после сборки до их закрепления.</p>	<p>Расстояние от стоек до стены</p> <p>Расстояние от стоек до стены может варьироваться от 226 до 286 см как это показано на схеме.</p>
LT	<p>MAINIET TERASES NOJUMES IZMĒRU, LAI TAS ATBILSTU TELPAI</p> <p>Izlemiet, kādā augstumā un attālumā no sienas vēlaties uzstādīt terases pārsegu. Tas noteiks jumta leņķi. Lūdzu, ņemiet vērā: lai gan šī leņķa rezultātā produkta izskats var nedaudz mainīties, sniega kravas svars nemainās</p>	<p>Augstums montāžai pie sienas</p> <p>Sienas montāžas profilu (augšējā aizmugurē) var noregulēt no 260 līdz 305 cm (8'6" līdz 10'), mērot no zemes, lai tas atbilstu jūsu telpai.</p>	<p>Sānu bagāžnieku atrašanās vieta</p> <p>Stabus var regulēt no 5 līdz 54 cm (2" līdz 1'9") no sānu malām. Pēc montāžas un pirms enkurošanas noregulējiet stabus.</p>	<p>Attālums no stabiem līdz sienai</p> <p>Stabu attālumu no sienas var regulēt no 226 līdz 286 cm (7'5" līdz 9'4"), kā parādīts diagrammā.</p>
CS	<p>PŘIZPŮSOBTE VÁŠ PATIO COVER DANĚMU MÍSTU</p> <p>Rozhodněte se, na jakou výšku a vzdálenost od stěny chcete namontovat Patio Cover. Tím se určí úhel střechy. Vezměte prosím na vědomí, že zatímco vzhled výrobku se může mírně změnit v důsledku tohoto úhlu, hmotnost zatížení sněhem se nemění.</p>	<p>Výška montáže na stěnu</p> <p>Profil pro montáž na stěnu (horní zadní část) lze nastavit od 260 do 305 cm (8'6" až 10'), měřeno od země, aby vyhovoval vašemu prostoru.</p>	<p>Polohování na straně tyče</p> <p>Tyče lze nastavit od 5 do 54 cm (2" až 1'9") od bočních okrajů. Po montáži a před ukotvením tyče upravte.</p>	<p>Hloubka od sloupu ke zdi</p> <p>Vzdálenost tyčí od stěny lze nastavit od 226 do 286 cm (7'5" až 9'4"), jak je znázorněno na obrázku.</p>
HR	<p>PRILAGODITE DIMENZIJE PREMA LOKACIJI MONTAŽE</p> <p>Odlučite na kojoj visini i udaljenosti od zida želite postaviti nadstrešnicu za terasu. To će odrediti kut krova. Imajte na umu da se, iako se izgled proizvoda može neznatno promijeniti kao rezultat tog kuta, težina dozvoljenog opterećenja snijegom ne mijenja.</p>	<p>Visina montaže na zid</p> <p>Profil za montažu na zid (gornji stražnji dio) može se podesiti od 260 do 305 cm (8'6" do 10') mjereno od tla kako bi odgovarao vašem prostoru.</p>	<p>Pozicioniranje strane stupa</p> <p>Stupovi se mogu podesiti od 5 do 54 cm (2" do 1'9") od bočnih rubova. Podesite stupove nakon montaže i prije sidrenja.</p>	<p>Dubina od stupa do zida</p> <p>Udaljenost stupova od zida može se podesiti od 226 do 286 cm (7'5" do 9'4") kao što je prikazano na dijagramu.</p>
RO	<p>POTRIVIȚI DIMENSIUNILE ACOPERIȘULUI LA TERASĂ UNDE VA FI AMPLASAT</p> <p>Decideți ce înălțime și distanță față de perete doriți să montați acoperișul de terasă. Acest lucru va determina unghiul acoperișului. Rețineți că, chiar dacă aspectul produsului se poate modifica ușor ca urmare a acestui unghi, greutatea încărcăturii de zăpadă nu se modifică.</p>	<p>Înălțimea peretelui unde se face montajul</p> <p>Profilul de montare pe perete (partea superioară din spate) poate fi ajustat de la 260 la 305 cm (8'6" la 10') măsurând de la sol, pentru a se potrivi spațiului dvs.</p>	<p>Poziționarea stâlpului lateral</p> <p>Stâlpii pot fi reglați de la 5 la 54 cm (2" la 1'9") de marginile laterale. Reglați stâlpii după asamblare și înainte de ancorare.</p>	<p>Distanța stâlpului față de perete</p> <p>Distanța stâlpilor de la perete poate fi ajustată de la 226 la 286 cm (7'5" la 9'4") așa cum este ilustrat în diagramă.</p>
BG	<p>Напаснете размерите на навеса спрямо мястото</p> <p>Решете на каква височина и разстояние от стената искате да монтирате вашия навес. Това ще определи ъгъла на покрива. Моля, имайте предвид, че въпреки че външният вид на продукта може леко да се промени в резултат на този ъгъл, натрупването на сняг не се променя.</p>	<p>Височина на стенен монтаж</p> <p>Профилът за стенен монтаж (отзад отгоре) може да се регулира от 260 до 305 cm (8'6" до 10'), измерено от земята, за да пасне на вашето пространство.</p>	<p>Позициониране на краката</p> <p>Краката могат да се регулират от 5 до 54 cm (2" до 1'9") от страничните ръбове. Регулирайте краката след сглобяването и преди анкерването.</p>	<p>Разстояние от крака до стената</p> <p>Разстоянието от краката до стената може да се регулира от 226 до 286 cm (7'5" до 9'4"), както е показано на схемата.</p>
HE	<p>התאם את מידות המוצר לאתר הקיים</p> <p>החלט באיזה גובה ובאיזה מרחק מהקיר תרצה להתקין את כיסוי הפטיו שלך. זה ייקבע את זווית הגג. שים לב כי הצורה של המוצר עשויה להשתנות קצת כתוצאה מהזווית, עומס משקל השלג לא משתנה.</p>	<p>גובה החיבור לקיר</p> <p>פרופיל החיבור לקיר (גב התקרה) ניתן להתאמת מ 260 ס"מ עד 305 ס"מ, יש למדוד מהרצפה עד לגובה הרצוי לך.</p>	<p>מיקום עמודי הצד</p> <p>את העמודים ניתן למקם מ 5 עד 54 ס"מ במדידה מהקצוות. בצע את התאמת העמודים לאחר ההרכבה ולפני העיגון.</p>	<p>המרחק בין העמודים לקיר</p> <p>ניתן לתאם את מרחק העמודים מהקיר מ 226 עד 286 ס"מ כמתואר בשרטוט.</p>

D - CUSTOM THE NUMBER OF POLES REQUIRED

① - Heavy snow load expected



② - Light or no snow load expected



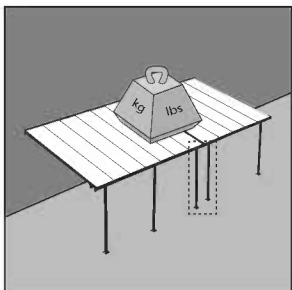
In case of expected heavy snow load, install all supplied poles.

In case of expected light or no snow load, 1 pole at the meeting point of two extensions is sufficient (as shown as on page 2: AVAILABLE MODELS).

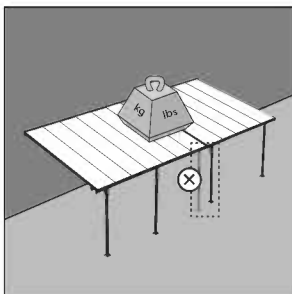
	D	①	②
FR	<p>LE NOMBRE DE POTEAUX NÉCESSAIRES EST PERSONNALISABLE</p> <p>Si une forte charge de neige est attendue, installez tous les poteaux fournis. Si une charge de neige faible ou nulle est attendue, 1 poteau au point de rencontre de deux rallonges est suffisant (comme illustré à la page 2 : MODÈLES DISPONIBLES (AVAILABLE MODELS)).</p>	Si une forte charge de neige est attendue	Si une charge de neige faible ou nulle est attendue
DE	<p>ES KANN EINE INDIVIDUELLE ANZAHL VON PFOSTEN BENÖTIGT WERDEN</p> <p>Sofern eine hohe Schneelast zu erwarten ist, müssen alle mitgelieferten Pfosten montiert werden. Wenn keine oder nur eine geringe Schneelast zu erwarten ist, reicht 1 Pfosten am Treffpunkt von zwei Verlängerungsteilen aus. (wie auf Seite 2 abgebildet: VERFÜGBARE MODELLE (AVAILABLE MODELS))</p>	Es wird eine hohe Schneelast erwartet	Es wird nur eine leichte, oder keine Schneelast erwartet
ES	<p>EL NÚMERO DE POSTES NECESARIOS ES PERSONALIZABLE</p> <p>Si se espera una gran carga de nieve pesada, instale todos los postes suministrados. Si se espera una carga de nieve ligera o nula, es suficiente con 1 poste en el punto de encuentro de dos extensiones. (Como se muestra en la página 2: MODELOS DISPONIBLES (AVAILABLE MODELS)).</p>	Si se espera una carga de nieve pesada	Si se espera una carga de nieve ligera o nula
SV	<p>ANPASSAT ANTAL STOLPAR SOM BEHÖVS</p> <p>Vid förväntad tung snöbelastning, installera alla medföljande stolpar. Vid förväntad lätt eller ingen snölast, räcker det med 1 stolpe vid mötesplatsen för två förlängningar. (Som visas på sidan 2: TILGÄNGLIGA MODELLER (AVAILABLE MODELS)).</p>	Förväntad snömängd	Lätt eller ingen förväntad snömängd
NN	<p>EGENDEFINERT ANTALL STOLPER NØDVENDIG</p> <p>Dersom det skal påregnes høy snøbelastning, må alle medfølgende stolper monteres. Hvis det forventes liten eller ingen snølast, er 1 stolpe ved møtepunktet av to forlængelsesdeler tilstrekkelig. (Som vist på side 2: TILGJENGELIGE MODELLER (AVAILABLE MODELS)).</p>	Det forventes høy snøbelastning	Lett eller ingen tung last
FI	<p>TARVITTAVIEN VIRKOJEN MUKAUTETTU MÄÄRÄ</p> <p>Jos on odotettavissa suurta lumikuormaa, kaikki toimitetut tolpat on asennettava. Jos lumikuorma on vähäinen tai ei ollenkaan, riittää 1 pylväs kahden jatkeosan kohtaamispaikassa. (Kuten sivulla 2: SAATAVILLA OLEVAT MALLIT (AVAILABLE MODELS)).</p>	Odotettavissa on korkea lumikuorma	Lumisadetta on luvassa vain vähän tai ei ollenkaan
DA	<p>BRUGERDEFINERET ANTAL POLER, DER ER NØDVENDIGE</p> <p>Hvis der skal forventes høj snebelastning, skal alle medfølgende stolper monteres. Hvis der forventes ringe eller ingen snebelastning, er 1 stolpe ved mødestedet mellem to forlængelsesdele tilstrækkeligt. (Som vist på side 2: TILGÆNDELIGE MODELLER (AVAILABLE MODELS)).</p>	Der forventes høj snebelastning	Der forventes kun en let eller ingen snebelastning
NL	<p>MOGELIJK IS EEN AANGEPAST AANTAL BERICHTEN VEREIST</p> <p>Als een hoge sneeuwbelasting te verwachten is, moeten alle meegeleverde palen worden gemonteerd. Als er weinig of geen sneeuwbelasting wordt verwacht, is 1 paal op het ontmoetingspunt van twee uitbreidingsdelen voldoende (zoals weergegeven op pagina 2: BESCHIKBARE MODELLEN (AVAILABLE MODELS)).</p>	Er wordt een hoge sneeuwbelasting verwacht	Er wordt slechts een lichte of geen sneeuwbelasting verwacht
IT	<p>IL NUMERO DI PALI RICHIESTI È PERSONALIZZABILE</p> <p>Se si prevede un forte carico di neve, installare tutti i pali forniti. Se si prevede un carico di neve leggero o nullo, è sufficiente 1 palo nel punto di incontro di due prolunghe. (Come mostrato a pagina 2: MODELLI DISPONIBILI (AVAILABLE MODELS)).</p>	Se si prevede un forte carico di neve	Se si prevede un carico di neve leggero o nullo
SK	<p>PRISPŔSOBTE SI POČET STĽPOV, KTORÉ POTREBUJETE</p> <p>V prípade očakavaného veľkého zaťaženia snehom osadte všetky dodané stĺpy. V prípade očakavaného slabého alebo žiadneho zaťaženia snehom postačuje 1 stĺp v mieste stretnutia dvoch predĺžení. (ako je znázornené na strane 2: DOSTUPNÉ MODELY (AVAILABLE MODELS)).</p>	Očakáva sa silné zaťaženie snehom	Očakáva sa ľahké alebo žiadne ťažké zaťaženie snehom

D - CUSTOM THE NUMBER OF POLES REQUIRED

① - Heavy snow load expected



② - Light or no snow load expected



In case of expected heavy snow load, install all supplied poles.

In case of expected light or no snow load, 1 pole at the meeting point of two extensions is sufficient (as shown as on page 2: AVAILABLE MODELS).

	D	①	②
SL	<p>PRILAGODITE ŠTEVILO POTREBNIH DROGOV</p> <p>V primeru pričakovane velike obremenitve s snegom namestite vse priložene drogeve.</p> <p>V primeru pričakovane manjše obremenitve s snegom ali brez nje zadostuje 1 drog na stičišču dveh podaljškov. (kot je prikazano na strani 2: DOSTOPNI MODELI (AVAILABLE MODELS)).</p>	Pričakuje se velika obremenitev s snegom	Pričakovana majhna obremenitev s snegom ali brez obremenitve
ET	<p>VAJALIK ON KOHANDATUD ARV POSTE</p> <p>Suure lumekoormuse ootamise korral paigaldage kõik komplekti kuuluvad postid.</p> <p>Kerge lumekoormuse või lumekoormuse puudumise ootamise korral piisab 1 posti kinnitamisest kahe pikenduse kohtumiskohta. (nagu näidatud leheküljel 2: KASUTATAVAD MUDELID (AVAILABLE MODELS)).</p>	Oodata on suurt lumekoormust	Oodata on kerget lumekoormust või lumekoormuse puudumist
HU	<p>EGYEDI SZÁMÚ TARTÓOSZLOPRA LEHET SZÜKSÉG</p> <p>Amennyiben várhatóan nagy hőterhelés várható, szerelje fel az összes mellékelt tartóoszlopot.</p> <p>Ha csak csekély, vagy egyáltalán nem várható hőterhelés, elegendő 1 tartóoszlop két találkozási pontjánál. (a 2 oldalon látható módon: ELÉRHETŐ MODELLEK (AVAILABLE MODELS)).</p>	Várhatóan nagy hőterhelés éri	Várhatóan kismértékű, vagy semmilyen hőterhelés nem éri
PL	<p>INDYWIDUALNIE DOBIERZ POTRZEBNĄ LICZBĘ SŁUPÓW</p> <p>W przypadku spodziewanego dużego obciążenia śniegiem, zamontować wszystkie dostarczone słupy.</p> <p>W przypadku braku śniegu lub niewielkiego obciążenia śniegiem, wystarczający jest 1 słup na złączeniu dwóch paneli. (jak pokazano na stronie 2: DOSTĘPNE MODELE (AVAILABLE MODELS)).</p>	Możliwe bardzo duże obciążenie śniegiem	Brak lub niewielkie obciążenie śniegiem
RU	<p>НЕОБХОДИМОЕ КОЛИЧЕСТВО ПОЛЮСОВ</p> <p>Установите все поставленные стойки, если ожидается большая снеговая нагрузка.</p> <p>Если ожидается незначительная или нулевая снеговая нагрузка, достаточно 1 стойки в месте стыковки двух расширений. (как показано на странице 2: ДОСТУПНЫЕ МОДЕЛИ (AVAILABLE MODELS)).</p>	Ожидается большая снеговая нагрузка	Ожидается незначительная или нулевая снеговая нагрузка
LT	<p>NEPIECIEŠAMAIS STABU SKAITS</p> <p>Ja gaidāma liela sniega slodze, uzstādiet visus komplektā iekļautos stabiņus.</p> <p>Ja ir gaidāma neliela sniega slodze vai tā nav, pietiek ar 1 statni, kur abi pagarinājumi saskaras. (kā parādīts 2. lappusē: PIEEJAMI MODEĻI (AVAILABLE MODELS)).</p>	Gaidāma liela sniega slodze	Paredzama neliela sniega slodze vai tā nav vispār
CS	<p>PŘÍZPŮSOBTĚ POČET POTŘEBNÝCH TYČÍ</p> <p>V případě očekávané velké sněhové zátěže nainstalujte všechny dodané tyče.</p> <p>V případě očekávaného slabého nebo žádného zatížení sněhem postačuje 1 tyč v místě setkání dvou prodloužení. (jak je znázorněno na straně 2: DOSTUPNÉ MODELY (AVAILABLE MODELS)).</p>	Očekává se vysoké zatížení sněhu	Lehká nebo žádná zátěž sněhu
HR	<p>BROJ STUPOVA SE MOŽE PRILAGODITI</p> <p>U slučaju očekivanog velikog opterećenja snijegom, postavite sve isporučene stupove.</p> <p>U slučaju očekivanog malog ili nikakvog opterećenja snijegom, dovoljan je 1 stup na mjestu susreta dvaju produžetaka kao što je prikazano na stranici 2: DOSTUPNI MODELI).</p>	Očekuje se veliko snježno opterećenje	Očekuje se slabo ili nikakvo snježno opterećenje
RO	<p>CALCULAȚI NUMĂRUL DE STĂLPI NECESARI</p> <p>În cazul în care se preconizează o încărcătură mare de zăpadă, toți stâlpii furnizați trebuie instalați.</p> <p>În caz de încărcătură de zăpadă ușoară sau lipsă de zăpadă, este suficient un stâlp la punctul de întâlnire al celor două prelungiri (după cum se arată la pagina 2: MODELE DISPONIBILE).</p>	Dacă este de așteptat încărcare mare de zăpadă	Dacă se așteaptă încărcătură ușoară de zăpadă sau lipsă de zăpadă
BG	<p>Определете необходимия брой крака</p> <p>В случай на очаквано голямо натрупване на сняг, монтирайте всички доставени крака.</p> <p>В случай на очаквано слабо натрупване или липса на сняг, 1 стълб в точката на срещане на две удължения е достатъчен (както е показано на страница 2: НАЛИЧНИ МОДЕЛИ).</p>	Очаква се голямо натрупване на сняг	Очаква се слабо или никакво натрупване на сняг
HE	<p>קביעת מספר העמודים הנדרשים</p> <p>במקרה שצפוי עומס שלג כבד - התקן את כל העמודים המסופקים, כאשר עומס השלג הצפוי הוא קל או כאשר אין שלג, מספיק להתקין עמוד אחד בנקודת החיבור של שתי הארמות (כפי שאפשר לראות בעמוד 2 - דף הדגמים האפשריים (AVAILABLE MODELS)).</p>	עומס משקל צפוי גבוה	עומס קל (ללא שלג)

SAFETY ADVICE

- It is of utmost importance to assemble all of the parts according to the directions. Do not skip any steps.
- Always wear work gloves during panel sliding.
- Always wear shoes and safety goggles when working with extruded aluminium.
- If using a step ladder or power tools make sure that you follow the manufacturer's safety advice.
- Do not touch overhead power cables with the aluminium profiles.
- Do not climb or stand on the roof.
- Do not attempt to assemble the product in windy or wet conditions.
- Dispose of all plastic bags. Keep them out of reach of small children.
- Keep children away from the assembly area.
- Do not lean against or push the products during construction.
- Do not position your product in an area exposed to excessive winds.
- Do not attempt to assemble this product if you are tired, have taken drugs or alcohol or if you are prone to dizzy spells.
- Make sure there are no hidden pipes or cables in the ground before anchoring to foundation.
- This product is designed to be used mainly as a patio cover.
- Heavy snow load on the roof can make it unsafe to stand below or nearby.
- **The snow must be removed from the structure's roof if the accumulated snow height exceeds 40 cm (1'4").**
- **Make sure to anchor the product directly to a solid foundation to increase the product's stability and wind resistance, especially in areas with severe weather conditions.**

BEFORE ASSEMBLY

- Selecting a site:
 - Choose your site carefully before beginning assembly.
 - Choose a sunny position away from overhanging trees.
 - The product must be positioned and fixed on a flat level surface.
- The product must be secured directly to a solid foundation.
- This is a multi-part assembly best achieved by two people. Allow at least half a day for the assembly process.
- Take all components & parts out of the packages. Sort the parts and check against the content parts list.
- Parts should be laid out close at hand. Keep all small parts (screws etc.) in a bowl so they do not get lost.
- Please note multi-sided profiles are used in this product. As a result some holes in the profiles are not used during assembly.
- Please review entire instructions before starting. Carry out the assembly steps in exact order.
- Please consult your local authorities if any permits are required prior to constructing the product.
- Having purchased a long patio cover, make sure you received all boxes as shown on page 2 of the instruction manual (AVAILABLE MODELS).
- Use only the parts registered in the content list, some parts may be surplus.

IMPORTANT!

- Firmly connect the product to a level surface immediately after completion of the assembly.
- Anchoring this product to the ground is essential to its stability and rigidity. It is required to complete this stage in order for your warranty to be valid.
- During assembly use a soft surface below the parts to avoid scratches and damages.
- We recommend checking for restrictions or covenants for building this product in your area. In addition we advise to check if you need to submit any forms or if any permit is required prior to building the product.

DURING ASSEMBLY

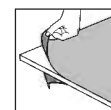
During assembly, you will encounter different icons for different products. Please see below for more information:



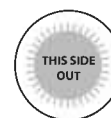
You may use silicone lubricant spray on the frame in order to help you slide the panels into the profiles. Do not spray the panels.



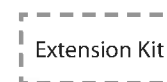
Use a rubber mallet if necessary.



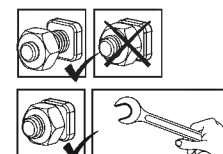
Make sure you remove covering plastic film from both sides of the panel.



All panels with the stamped words "THIS SIDE OUT" must be facing out to create full UV protection. Remove plastic sticker as panels are locked in place.



Steps marked with dashed outlines refer to Extensions only. Some of the steps are irrelevant for an assembly of a single product. When assembling a single or an extended product, some parts may be surplus.



These 2 icons below indicate if screw's tightening is required or not. Temporary tightening of a few screws may be needed to prevent a profile from sliding out. Tighten all screws once assembly is completed.

CARE & MAINTENANCE

- When your product needs to be cleaned, use a soft cloth and rinse with cold clean water.
- DO NOT use acetone, abrasive cleaners or other special detergents to clean the panels.
- Clean the product once assembly is complete.

CONSEILS DE SECURITE

- Très important ! Veuillez suivre scrupuleusement les instructions de ce manuel et réaliser les étapes dans l'ordre énoncé.
- Nous recommandons vivement le port de gants de protection pendant le montage.
- Portez toujours des chaussures de travail et des lunettes de protection lorsque vous travaillez des pièces en aluminium extrudé.
- Lors de l'utilisation d'une échelle ou d'outils électriques, assurez-vous de bien suivre les consignes de sécurité du fabricant.
- Veuillez à ne pas toucher de câbles aériens avec les profilés en aluminium.
- Ne montez pas sur le toit.
- N'essayez pas de monter la produit s'il y a du vent ou s'il fait humide.
- Jetez tous les sacs en plastique en appliquant les règles de sécurité et maintenez-les hors de portée des jeunes enfants.
- Eloignez les enfants de la zone d'assemblage.
- Ne vous appuyez pas contre la produit et ne la poussez pas pendant le montage.
- Ne positionnez pas la produit dans un endroit trop exposé au vent.
- N'essayez pas de monter la produit si vous êtes fatigué, si vous êtes sous l'effet de drogues, de médicaments ou d'alcool ou encore si vous êtes sujet aux vertiges.
- Assurez-vous qu'il n'y a pas de tuyaux ou de câbles cachés dans le sol avant d'ancrer à la fondation.
- Ce produit a été conçu pour être principalement utilisé comme Couvertures de patio.
- Une lourde charge de neige sur le toit peut rendre dangereux le fait de se tenir debout en dessous ou à proximité
- **La neige doit être enlevée du toit de la structure de la hauteur de neige accumulée dépasse 40 cm (1'4").**
- **Assurez-vous d'ancrer le produit directement sur une surface solide pour augmenter sa stabilité et sa résistance au vent, en particulier dans les zones soumises à des conditions météorologiques extrêmes.**

AVANT L'ASSEMBLAGE

- Choisir un endroit :
 - Choisissez votre site avec soin avant de commencer l'assemblage.
 - Choisissez un endroit ensoleillé loin des arbres en saillie.
 - La produit doit être positionnée et fixée sur une surface plane.
- Le produit doit être fixé directement sur une surface solide
- Il s'agit d'un assemblage multi parties qu'il vaut mieux réaliser à deux. Comptez au moins une demi journée pour le processus de montage.
- Retirez tous les composants des paquets. Triez les éléments et vérifiez la liste.
- Les éléments doivent se trouver à portée de main. Gardez tous les petits éléments (vis etc.) dans un bol pour ne pas les perdre.
- Veuillez noter que des coupes multi faces sont utilisées dans cette produit. C'est pourquoi certains trous dans les coupes ne sont pas utilisés pendant le montage.
- Veuillez vérifier toutes les instructions avant de commencer. Procédez aux étapes de montage dans l'ordre exact.
- Veuillez consulter les autorités locales au cas où des permis sont nécessaires pour la construction du produit.
- Si vous avez acheté une Pergola FERIA longue, assurez-vous d'avoir reçu toutes les boîtes comme indiqué à la page 2 du manuel d'instructions MODÈLES DISPONIBLES (AVAILABLE MODELS).
- Utilisez uniquement les pièces enregistrées dans la liste de contenu, certaines pièces peuvent être excédentaires.

IMPORTANT!

- Connectez du produit fermement à une surface nivelée après l'achèvement de l'assemblage.
- L'ancrage du produit au sol entielle à sa stabilité et à sa rigidité, il est de plus nécessaire pour assurer la validité de votre garantie.
- Pendant le montage, placez une surface souple sous les pièces pour éviter de les érafler ou de les endommager.
- Avant d'assembler ce produit dans votre région, nous vous recommandons de vous renseigner sur les restrictions ou réglementations locales. Nous vous conseillons en outre de vérifier si vous devez soumettre des formulaires ou si un permis est requis avant de monter le produit.

DURANT L'ASSEMBLAGE

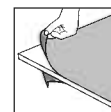
Lors du montage, vous trouverez différentes icônes correspondant à différents produits. Pour de plus amples informations, veuillez vous référer à ce qui suit:



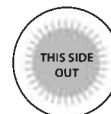
Vous pouvez utiliser un spray de lubrifiant pour silicone afin de vous aider à glisser les panneaux dans les profilés. Ne pulvérisez pas les panneaux.



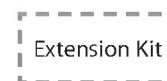
Utilisez un maillet en caoutchouc si nécessaire.



Assurez-vous de retirer le film plastique couvrant des deux côtés du panneau.

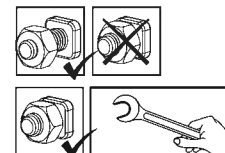


Tous les panneaux estampillés "THIS SIDE OUT" doivent être orientés vers l'extérieur pour assurer une protection UV intégrale. Retirez les stickers en plastique quand les panneaux sont verrouillés et bien en place.



Les étapes marquées en pointillés ne concernent que les extensions. Certaines étapes ne sont pas nécessaires pour l'assemblage d'un produit unique.

Lors de l'assemblage d'un produit unique ou d'une extension, il peut rester des pièces.



Ces 2 icônes indiquent s'il est nécessaire de serrer les écrous ou non. Il peut être nécessaire de serrer temporairement certaines vis pour empêcher un profilé de se déplacer. Serrez toutes les vis une fois l'assemblage terminé.

ENTRETIEN & MAINTENANCE

- Pour nettoyer votre produit, utilisez un chiffon doux et rincez à l'eau claire et froide.
- NE PAS utiliser d'acétone ni de produits nettoyants ou autres détergents spéciaux pour nettoyer les panneaux clairs.
- Nettoyez le produit une fois le montage terminé.

SICHERHEITSHINWEISE

- Es ist sehr wichtig, dass alle Teile gemäß den Anweisungen in dieser Anleitung zusammgebaut werden. Lassen Sie bitte keinen Schritt aus.
- Tragen Sie bei der Montage unbedingt Arbeitshandschuhe. Wir empfehlen Ihnen außerdem dringend, festes Schuhwerk und eine Schutzbrille zu tragen.
- Achten Sie beim verwenden einer Leiter oder Elektrowerkzeug bitte auf die jeweiligen Sicherheitshinweise des Herstellers.
- Berühren Sie mit den Aluminiumprofilen keine Oberleitungen.
- Halten Sie Kinder vom Aufbaubereich fern.
- Die Montage darf nur bei trockenem und windstillem Wetter erfolgen.
- Nicht auf das Dach klettern oder darauf stehen.
- Entsorgen Sie alle Plastikbeutel sicher und bewahren sie außerhalb der Reichweite von Kleinkindern auf.
- Während des Aufbaus sollten Sie sich nicht gegen das Produkt lehnen oder Druck ausüben.
- Suchen Sie einen windgeschützten Standort für das Produkt aus.
- Versuchen Sie nicht, dieses Produkt zu montieren, wenn Sie müde sind, Drogen oder Alkohol zu sich genommen haben oder zu Schwindelanfällen neigen.
- Bevor Sie das Produkt im Fundament verankern, vergewissern Sie sich, dass sich dort keine versteckten Rohre oder Kabel befinden.
- Dieses Produkt ist hauptsächlich für die Verwendung als Terrassenüberdachungen vorgesehen.
- Eine hohe Schneelast auf dem Dach kann den Aufenthalt unter oder in der Nähe des Daches unsicher machen.
- **Der Schnee muss von den Dachstrukturen entfernt werden, wenn die angesammelte Schneehöhe 40 cm (1'4") überschreitet.**
- **Um die Stabilität und Windbeständigkeit des Produkts zu erhöhen, müssen Sie es direkt auf einem soliden Fundament verankern, insbesondere in solchen Gegenden, in denen die Witterungsbedingungen streng sind.**

VOR DEM ZUSAMMENBAU

- Die Standortwahl:
 - Wählen Sie Ihren Standort sorgfältig, bevor Sie mit dem Aufbau beginnen.
 - Das Produkt muss auf einem flachen Untergrund aufgestellt und befestigt werden.
 - Wählen Sie eine Position abseits von überhängenden Bäumen.
- Das Produkt muss direkt auf einem festen Untergrund befestigt werden.
- Für die Montage dieses Produktes sind zwei Personen erforderlich. Sie sich für den Zusammenbau mindestens einen halben Tag Zeit.
- Packen Sie die Bauteile aus und überprüfen Sie, ob alle Teile der Liste aufgeführt sind.
- Die Teile sollten griffbereit ausgelegt werden. Bewahren Sie alle kleinen Teile (Schrauben usw.) in einer Schüssel auf, damit nichts verloren geht.
- Beachten Sie bitte, dass bei diesem Produkt mehrseitige Profile verwendet werden. Während des Zusammenbaus sind daher nicht alle Löcher in den Profilen relevant.
- Lesen Sie vor Beginn des Aufbaus die gesamte Anleitung durch. Führen Sie die Montageschritte in genauer Reihenfolge durch.
- Fragen Sie bei den örtlichen Behörden nach, ob es irgendwelche Einschränkungen für den Aufbau gibt oder Genehmigungen erforderlich sind.
- Wenn Sie die lange Terrassenüberdachung gekauft haben, vergewissern Sie sich, dass Sie alle Verpackungseinheiten erhalten haben, so, wie sie auch auf Seite 2 der Gebrauchsanweisung aufgeführt sind VERFÜGBARE MODELLE (AVAILABLE MODELS).
- Verwenden Sie nur die in der Inhaltsliste angeführten Teile, es können eventuell überschüssige Teile finden.

WICHTIG!

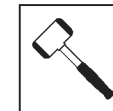
- Befestigen Sie das Produkts sofort nach Fertigstellung der Montage auf einem ebenen Untergrund.
- Die Verankerung dieses Produkts im Boden ist für seine Stabilität und Standfestigkeit unerlässlich. Eine ordentlich Befestigung ist erforderlich, damit die Garantie gültig ist.
- Legen Sie während des Aufbaus eine weiche Unterlage unter die einzelnen Teile, um Kratzer und Schäden zu vermeiden.
- Bevor Sie mit der Montage beginnen, vergewissern Sie sich bitte beim zuständigen Bauamt, ob es in Ihrer Region Einschränkungen oder Auflagen für den Bau des gewählten Produktes gibt. Wir bitten Sie außerdem zu prüfen, ob eine Genehmig für den Bau erforderlich ist.

WÄHREND DER MONTAGE

Während der Montage werden Sie verschiedene Symbole für unterschiedliche Produkte sehen. Weitere Informationen finden Sie unten:



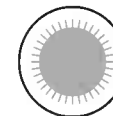
Sie können Silikonschmierspray auf den Rahmen sprühen, um das Einschieben der Platten in die Profile zu erleichtern. Besprühen Sie nicht die Platten.



Nehmen Sie – falls nötig – einen Gummihammer zur Hilfe.



Sie die abdeckende Kunststoffolie von beiden Seiten der Verkleidung entfernen.



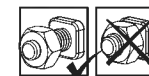
Alle mit den Worten "THIS SIDE OUT" versehenen Platten müssen nach außen zeigen, um den vollen UV-Schutz zu gewährleisten. Entfernen Sie die Aufkleber, sobald die Platten montiert sind.



Die mit Strichlinien markierten Schritte beziehen sich nur auf Erweiterungen.

Einige der Schritte sind für den Zusammenbau eines einzelnen Produkts nicht relevant.

Beim Zusammenbau eines einzelnen oder eines erweiterten Produkts können einige Teile überflüssig sein.



Diese 2 Symbole unten zeigen an, ob das Anziehen der Schrauben erforderlich ist oder nicht.

Das vorübergehende Anziehen einiger Schrauben kann erforderlich sein, um ein Herausrutschen des Profils zu verhindern.

Ziehen Sie nach Abschluss der Montage alle Schrauben fest.

PFLEGE & WARTUNG

- Wenn Ihr Produkt gereinigt werden muss, verwenden Sie ein weiches Tuch und spülen Sie es mit kaltem, klarem Wasser ab.
- Verwenden Sie zur Reinigung der Paneele KEIN Aceton und auch keine scheuernden Reinigungsmittel oder Spezialreiniger.
- Säubern Sie das Produkt nach dem Aufbau.

CONSEJOS DE SEGURIDAD

- Es de suma importancia montar todas las partes de acuerdo con las instrucciones. No se salte ningún paso.
- Recomendamos firmemente el uso de guantes de trabajo durante el montaje.
- Use siempre zapatos y gafas de seguridad al trabajar con aluminio extruido.
- Al usar una escalera plegable o herramientas eléctricas asegúrese de que sigue las instrucciones de seguridad de los fabricantes.
- No toque los cables eléctricos aéreos con los perfiles de aluminio.
- No trepe ni se ponga de pie en el tejado.
- No intente montar el invernadero en días de viento o días con humedad.
- Disponga todas las bolsas plásticas en lugar seguro - guárdelas fuera del alcance de niños.
- Mantenga a los niños fuera del área de montaje.
- No se apoye ni empuje el producto durante la construcción.
- No coloque su producto en un área expuesta al viento excesivo.
- No intente montar este producto si usted está cansado, ha tomado drogas o alcohol o si usted es propenso a ataques de mareo.
- Asegúrese de que no hay tuberías o cables ocultos en el suelo antes de andar a los cimientos.
- Este producto fue diseñado para ser utilizado principalmente como un pegola.
- No es seguro pararse debajo o cerca cuando hay gran cantidad de nieve sobre el techo.
- **La nieve debe eliminarse del techo de la estructura si la altura de nieve acumulada excede los 40 cm (1'4").**
- **Asegúrese de anclar el producto directamente a una base sólida para aumentar su estabilidad y resistencia al viento, especialmente en áreas con condiciones climáticas severas.**

ANTES DEL MONTAJE

- Seleccionar un lugar:
 - Elija su sitio cuidadosamente antes del ensamblaje inicial.
 - El producto debe colocarse y fijarse en una superficie plana y nivelada.
 - escoja una ubicación soleada y apartada de árboles que la cubran.
- El producto debe fijarse directamente a una superficie sólida.
- Este montaje consta de varias partes y sería óptimo que lo realicen dos personas. El proceso de montaje llevará alrededor de medio día.
- Extraiga todas las piezas de componentes de sus embalajes. Ordene las piezas y compruebe que están todas usando la lista de contenidos.
- Las piezas deberían colocarse cerca y tenerlas a mano. Ponga las piezas pequeñas (p. ej. tornillos) en un bol para no perderlas.
- Por favor, tenga en cuenta que este producto incluye perfiles con múltiples superficies. Como resultado, algunos de los agujeros de los perfiles no se utilizan durante el montaje.
- Por favor, revise todas las instrucciones antes de empezar. Siga los pasos del montaje en el orden exacto.
- Consulte las limitaciones, requisitos, permisos y a las autoridades locales para la construcción de este cobertizo de jardín.
- Si ha comprado una cubierta de patio larga, asegúrese de haber recibido todas las cajas como se muestra en Página 2 del manual de instrucciones MODELOS DISPONIBLES (AVAILABLE MODELS).
- Use solo las partes registradas en la lista de contenido, algunas piezas pueden sobrar.

¡IMPORTANTE!

- Conecte firmemente el producto a una superficie nivelada inmediatamente después de terminar el montaje.
- Anclar este producto al suelo es esencial para su estabilidad y rigidez. Es necesario completar esta fase para que su garantía sea válida.
- Durante el montaje, ponga algo suave por debajo de las piezas, para evitar que se rayen o estropeen.
- Recomendamos comprobar las restricciones o convenios para la construcción de este producto en su área. Además, aconsejamos comprobar si necesita presentar algún formulario o si se requiere algún permiso antes de construir el producto.

DURANTE EL MONTAJE

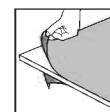
Durante el montaje, se encontrará con diferentes iconos. Para obtener más información, consulte lo siguiente:



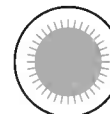
Puede utilizar espray lubricante de silicona para facilitar el deslizamiento de los paneles en los contornos. No ponga espray en los paneles.



Use un martillo de goma si hiciere falta.



Asegúrese de quitar la película plástica que cubre ambos lados del panel.



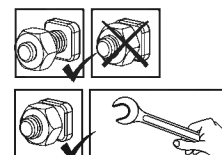
Todos los paneles que tengan estampado LADO EXTERIOR (THIS SIDE OUT) deben mirar hacia fuera para ofrecer una protección UV completa. Quite la pegatina de plástico una vez los paneles se enganchen en su sitio.



Los pasos marcados con líneas discontinuas se refieren únicamente a las extensiones.

Algunos de los pasos son innecesarios para el montaje de un solo producto.

Durante el montaje de un producto individual o de una extensión, pueden sobrar algunas piezas.



Los siguientes 2 íconos le indicarán si el ajuste de los tornillos es necesario o no.

en algún paso puede ser necesario apretar de forma temporal algunos tornillos para evitar que se caiga un perfil.

Apriete todos los tornillos una vez esté completado el montaje.

CUIDADOS & MANTENIMIENTO

- Para limpiar el producto, use un trapo suave y enjuague con agua limpia y fría.
- NO use acetona, limpiadores abrasivos u otros detergentes especiales para limpiar los paneles transparentes.
- Limpie el producto una vez terminado el montaje.

במהלך ההרכבה

במהלך ההרכבה, תפגוש אייקונים שונים למוצרים שונים, הבט מטה לעוד אינפורמציה:

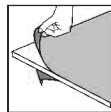
ניתן להשתמש בספריי סיליקון בכדי לסייע לך להשחיל את הלוחות אל תוך הפרופילים. אין להתיז ספריי סיליקון על הלוחות.



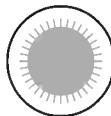
במידת הצורך, השתמש בפטיש גומי.



הסר את ציפוי הפלסטיק משני צדדי הפנל לפני הרכבתו.



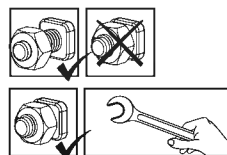
נא לשים לב שהלוחות מורכבים כאשר החלק המוגן נגד UV ולקלף בסיוס את ("THIS SIDE OUT" מצוין עליו) כלפי חוץ המדבקה כאשר הלוחות מונחים ונעולים במקומם.



השלבים המסומנים בקו מקווקו מתייחסים אל ההארכה בלבד. ניתן להתקין עד שלושה מוצרים מחוברים יחד. חלק מהשלבים אינם רלוונטיים להרכבת גגון אחד. בעת הרכבת מוצר בודד או מוצר הארכה, חלקים מסוימים עשויים להיות עודפים.



2 סמלים אלה מציינים האם נחוץ הידוק או לא. בחלק מהשלבים, הידוק זמני של הברגים עשוי להיות נחוץ בכדי למנוע את נפילתו של פרופיל. הדק את הברגים היטב בסיוס ההרכבה.



טיפול ותחזוקה

- כדי לנקות את המוצר, יש להשתמש במטלית רכה ולשטוף במים נקיים קרים.
- אין להשתמש באצטון, חומרי ניקוי שוחקים וסבונים מיוחדים.
- יש לנקות את המוצר בסיוס ההתקנה.

הצעת בטיחות

- יש להקפיד ולהרכיב את כל החלקים בהתאם להוראות. אין לדלג על שום שלב.
- עליך להשתמש בכפפות עבודה במהלך ההרכבה.
- בעת השימוש בפרופילי אלומיניום יש לנעול תמיד נעלי עבודה ומשקפי מגן.
- בשימוש בסולם או במכשירים חשמליים, יש למלא אחר הוראות הבטיחות של היצרן.
- יש להמנע ממגע של פרופילי האלומיניום עם כבלי חשמל עיליים.
- אין לנסות להרכיב את המוצר בזמן רוחות, גשם, או תנאי רטיבות.
- אין לנסות לטפס או ללכת על הגג.
- בכדי למנוע סכנת חנק, יש להרחיק את חומרי האריזה מהישג ידם של ילדים.
- יש להרחיק ילדים מאזור ההרכבה.
- אין להישען על או לדחוף את המוצר בעת ההרכבה.
- אין למקם את המוצר במקום החשוף לרוחות חזקות.
- אין לנסות להרכיב את המוצר במצב עייפות, שימוש בסמים, תרופות או אלכוהול, או אם יש נטייה לסחרחורת.
- יש לוודא כי אין צינורות או כבלים נסתרים בקרקע או הקיר לפני העיגון אל המשטח הקיים.
- מוצר זה תוכנן לשמש בעיקר כפרגולה.
- עומס שלג כבד על הגג עלול לפגוע בבטיחות העומדים מתחתיו או בסביבתו.
- **יש להסיר את השלג מגג המבנה אם גובה השלג המצטבר עולה על 40 ס"מ (1'4").**
- **יש לוודא התקנה ועיגון של המוצר ישירות על בסיס מוצק בכדי להגביר את היציבות של המוצר ועמידותו לרוח, במיוחד באזורים עם תנאי מזג אוויר קיצוניים.**

לפני ההרכבה

- בחירת מיקום ההרכבה:
 - בחר בתשומת לב את מיקום ההרכבה לפני תחילת ההרכבה.
 - יש לבחור אזור שטוף-שמש, רחוק מהעצים.
 - הקיר עליו מורכב המוצר צריך להיות שטוח לחלוטין.
 - על הקרקע להיות שטוחה ומפולסת לחלוטין ובעלת בסיס מוצק כגון: בטון, אספלט, דק מעץ וכו'.
- יש לקבע את המוצר ישירות לבסיס מוצק.
- זהו מוצר מרובה חלקים, לשם הרכבתו יש צורך בשני אנשים. תכנן לפחות חצי יום לביצוע ההרכבה.
- יש למיין את החלקים ולבדוק כמויות אל מול רשימת התכולה.
- יש להניח את חלקי ההרכבה בקרבה למקום ההרכבה. שמור את החלקים הקטנים בקערה על מנת שלא יאבדו.
- יתכן שבמוצר זה ישנם פרופילים שיש להם שימושים שונים, לכן יתכנו חורים שאין בהם צורך.
- אנא עיין בהוראות המלאות לפני שתתחיל. בצע את שלבי ההרכבה בסדר המדויק.
- אנא בדוק מול הרשויות אם יש צורך בהיתרים כלשהם טרם הרכבת המוצר.
- כאשר אתה רוכש פרגולה ארוכה, יש לוודא שקיבלת את כל הקופסאות המופיעות בעמוד 2 של הוראות ההרכבה בדף הדגמים הזמינים (AVAILABLE MODELS)
- השתמש רק בחלקים הרשומים ברשימת התכולה, כמה חלקים עשויים להיות עודפים.

חשוב!

- עיגון המוצר לקרקע חיוני ליציבות ועמידותו. תוקף האחריות תלוי בהשלמת שלב זה.
- מיד לאחר השלמת ההרכבה, יש לעגן מיד את המוצר היטב כשהקרקע במצב מפולס. חובה להשלים שלב זה בכדי שהאחריות תהיה בתוקף.
- בעת ההרכבה, השתמש במשטח רך מתחת לחלקים בכדי למנוע שריטות ונזק.
- אנו ממליצים לבדוק האם יש מגבלות חקיות להקמת מבנה זה באזורכם.
- בנוסף, אנחנו מציעים שתבדקו האם אתם חייבים להגיש טפסים כלשהם, האם יש צורך בהיתר לפני שאתם מתחילים בבנייתו של המוצר.

SÄKERHETSÅD

- Följ monteringsanvisningarna i den ordning som anvisas i instruktionerna, hoppa inte över något steg.
- Vi rekommenderar att handskar, skor och skyddsglasögon alltid används då man arbetar med metallprofiler.
- Vid användning av stege, redskap och bormaskin, följ tillverkarens säkerhetsråd.
- Var noga med att inte komma i kontakt med elkablar då metallprofiler hanteras.
- Undvik att montera produkten i dåligt, blåsigt väder eller regn.
- Ta väl hand om all plastpåsar och se till att de är utom räckhåll för barn.
- Klättra eller stå inte på taket.
- Låt inte barn vistas på monteringsplatsen och håll omgivningen snygg.
- Luta eller tryck inte på produkten under montering.
- Välj omsorgsfullt platsen för produkten så att det inte påfrestas av kraftig vind eller extra snö.
- Försök inte att sätta ihop denna produkt om du är trött, har tagit droger, druckit alkohol eller om du brukar ha yrseattacker.
- Se till att det inte finns några gömda rör eller kablar i grunden innan du förankrar i grunden.
- Denna produkt har utformats för att huvudsakligen användas som en Uteplatsskydd.
- Ett tungt snölager kan göra det farligt att stå under, eller i närheten av taket.
- **Snön måste tas bort från konstruktionens tak om den ackumulerade snöhöjden överstiger 40 cm (1'4").**
- **Se till att förankra produkten direkt på en solid grund för att öka produktens stabilitet och vindmotstånd, speciellt i områden med svåra väderförhållanden.**

FÖRE MONTERING

- Välj en webbplats:
 - Välj plats noggrant innan du påbörjar monteringen.
 - Välj en solig plats utan överhängande träd.
 - Produkt måste placeras på en fast och plant underlag.
- Produkten måste förankras direkt till en solid grund.
- Detta är en flerdeltad montering som bäst uppnås av två personer. Tillåt minst en halv dag för montering.
- Sortera delarna och kontrollera mot komponentlistan.
- Delarna bör läggas ut nära dig. Ha alla små delar (skruvar etc.) i en skål så att de inte försvinner.
- Observera att flersidiga profiler används i denna dörrmarkis. Som ett resultat används vissa hål i profilerna inte under montering.
- Läs igenom hela instruktionerna innan du börjar. Utför monteringsstegen i exakt ordning.
- Kontakta dina lokala myndigheter hurvida tillstånd krävs innan byggnation av produkten.
- Har du köpt ett långt uteplatsöverdrag, se till att du har tagit emot alla lådor som visas på sidan 2 i bruksanvisningen TILLGÄNGLIGA MODELLER (AVAILABLE MODELS).
- Använd endast de delar som är registrerade i innehållslistan, vissa delar kan vara överskott.

VIKTIG!

- Anslut produkten ordentligt till en plan yta omedelbart efter avslutad montering.
- Att förankra denna produkt vid mark är avgörande för dess stabilitet och styvhet. Det krävs att du slutför detta steg för att garantin ska vara giltig.
- Det är rekommenderat att använda en kartong eller annat mjukt material under det nedsänkta hörnet för att undvika repor och avskrapning av färg.
- Vi rekommenderar att du kontrollerar begränsningarna och begränsningarna för konstruktionen av denna produkt i ditt område. Dessutom rekommenderar vi att du kontrollerar om du behöver fylla i formulär eller ansöka om tillstånd innan du bygger produkten.

UNDER MONTERING

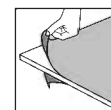
Under montering kommer du att stöta på olika ikoner för olika produkter. Se nedan för mer information:



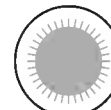
Du kan använda siliconsprej för panelerna lättare skall glida in i profilerna. Spreja inte på panelerna.



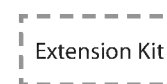
Använd en gummiklubba om nödvändigt.



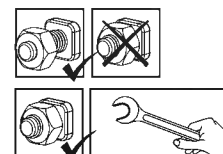
Se till att du tar bort täckande plastfilm från båda sidor om panelen.



Alla paneler stämplade med orden "THIS SIDE OUT" måste vändas utåt för att skapa ett fullt UV-skydd. Avlägsna klistermärken allteftersom panelerna är låsta på plats.



Steg markerade med streckade konturer gäller endast tillägg. Några av stegen är irrelevanta för montering av en enda produkt. Vid montering av en produkt eller en utökning av produkten kan en del bli ett överskott av delar.



Dessa två ikoner anger om du behöver dra åt skruv eller inte. I vissa steg kan emellertid temporär åtdragning av ett par skruvar vara nödvändigt för att förhindra att en profil faller ner. Drag åt alla skruvar slutet av monteringen.

RENGÖRINGSINSTRUKTIONER

- När din produkt behöver rengöras, använd en mjuk trasa och skölj med kallt rent vatten.
- Använd inte aceton, rengöringsmedel innehållande slipmedel, eller andra specialmedel för att rengöra panelerna.
- Gör ren produkten när ihopsättningen är klar.

SIKKERHETSRAÅD

- Utfør monteringen i henhold til disse anvisningene.
- Bruk vernehansker.
- Bruk sko og vernebriller ved arbeid med aluminiumsprofiler.
- Følg produsentens sikkerhetsanvisninger for verktøy og annet utstyr.
- Pass på at aluminiumsprofilene ikke kommer i kontakt med strømkabler eller ledninger.
- Ikke forsøk å montere produktet når det blåser eller regner.
- Ikke klatre opp eller stå på taket.
- Emballasjen skal avhendes i henhold til gjeldende regler. Oppbevar plastposer utilgjengelig for barn – kvelningsfare.
- Hold barn på trygg avstand fra arbeidsområdet.
- Ikke trykk eller vipp på produktet under monteringen.
- Ikke plasser produktet slik at det utsettes for sterk vind.
- Forsøk aldri å montere produktet hvis du er trøtt eller påvirket av narkotika, legemidler eller alkohol.
- Før du forankrer produktet i fundamentet, sørg for at det ikke er skjulte rør eller kabler der.
- Dette produktet ble laget for å brukes i hovedsak som Terrasedeksler.
- Store snømengder på taket vil gjøre det utrygt å stå under, eller i nærheten.
- **Snøen må fjernes fra takets struktur hvis den akkumulerte snøhøyden overstiger 40 cm (1'4").**
- **For å øke stabiliteten og vindmotstanden til produktet, må du forankre det direkte på et solid fundament, spesielt i de områdene der værforholdene er alvorlige.**

FØR MONTERING

- Velg et sted:
 - Velg grunnlaget med omhu før du monterer.
 - Velg en solrik beliggenhet uten overhengende trær.
 - Produkt må plasseres og festes på et flatt underlag.
- Produktet må festes direkte på en solid overflate.
- Denne flerdelte monteringen oppnås best av to personer. Beregn minst en halv dag for monteringsprosessen.
- Sorter delene og sjekk dem opp mot delelisten.
- Delene bør legges ut slik at du lett kan nå dem. Hold alle små deler (skruer osv) i en bolle slik at de ikke forsvinner.
- Legg merke til at flersidige profiler er brukt i dette produktet. Dette betyr at enkelte av hullene profilene ikke blir brukt under monteringen.
- Les gjennom hele instruksjonene før du starter. Utfør monteringstrinnene i nøyaktig rekkefølge.
- Kontakt lokale myndigheter for å se om du trenger byggetillatelse for å sette opp dette produkt.
- Hvis du har kjøpt det lange terrasedekselet, sørg for at du har mottatt alle emballasjeenheter da de også er oppført på side 2 i bruksanvisningen MODELLER TILGJENGELIG (AVAILABLE MODELS).
- Bruk kun de delene som står på delelisten, det kan være at noen blir til overs.

VIKTIG!

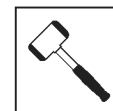
- Etter fullført montering må produktet forankres umiddelbart på et flatt underlag.
- Forankring av dette produktet til gulvet er avgjørende for dets stabilitet og styrke. Dette trinnet er også nødvendig på grunn av garantiens gyldighet.
- Det anbefales å bruke kartong eller et annet mykt materiale under det senkede hjørnet for å unngå riper og malingsskader.
- Vi anbefaler at du sjekker restriksjoner og begrensninger for konstruksjon av dette produktet i ditt område. I tillegg anbefaler vi at du sjekker om du må fylle ut skjemaer eller søke om tillatelse før du bygger produktet.

UNDER FORSAMLINGEN

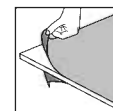
Under montering vil du møte på forskjellige ikoner for forskjellige produkter. Vennligst se nedenfor for mer informasjon:



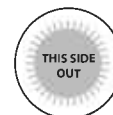
Du kan bruke silikonspray for å hjelpe med at panelene sklir inn i profilene. Ikke spray paneler.



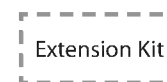
Bruk gummihammer hvis nødvendig.



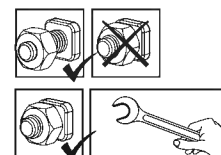
Må du sørge for å fjerne dekkende plastfilm fra begge sider av panelet.



Alle panelene med de stemplede ordene "THIS SIDE OUT" må vendes ut for å danne fullstendig UV-beskyttelse. Fjern plastfilmen når panelene er festet på plass.



Trinn markert med stiplede ytterlinjer viser kun til utvidelser. Noen av trinnene er uten betydning for montering av et enkelt produkt. Når du setter sammen et enkelt eller et utvidet produkt, kan noen deler være til overs.



Disse to ikonene indikerer om det er nødvendig å stramme skruene. Tilslutt kan være nødvendig å midlertidig stramme enkelte skruer for noen av trinnene for å hindre av profilen faller. Stram alle skruer når du er ferdig med monteringen.

VEDLIKEHOLD OG RENGJØRING

- Når produktet ditt må rengjøres, bruk en myk klut og skyll med kaldt rent vann.
- Bruk ikke acetone, slipende rengjøringsmidler eller andre kjemikalier på degjennomsiktige delene.
- Rengjør produktet når monteringen er ferdig.

TURVALLISUUSOHJEET

- Ensisijaisen tärkeätä on noudattaa asennusohjeen järjestystä ja ohjeita – älä jätää mitään tekemättä.
- Suosittelemme suojakäsineiden käyttöä asennustyössä.
- Käytä aina tukevia kenkiä ja suojalaseja työskennellessäsi metallituotteiden kanssa.
- Jos käytät tikkaita , apuvälineitä , akkuporakonetta - varmista aina myös työkalu valmistajan käyttöohjeet.
- Älä kosketa sähköjohtoja tai lähteitä metallisten esineiden kanssa.
- Älä yritä pystyttää / asentaa kasvihuonetta tuulisella, sateisella tai huonolla säällä.
- Älä kiipeä tai seiso katolla.
- Hävitä huolellisesti kaikki muoviset pakkaustuotteet ja varmista ettei ne pääse pienten lasten lähetyville.
- Pidä lapset loitolla työskentely alueelta ja pidä myös alue aina siistinä.
- Älä työnnä tai nojaa kasvihuoneen rakenteisiin asennusvaiheen aikana.
- Valitse huolella kasvihuoneen sijainti, siten ettei se ole alltiina kovalle tuulelle tai ylimääräisille lumikuormille.
- Älä yritä asentaa tätä kasvihuonetta puolikuntoisena, väsyneenä, päihteiden taikka lääkityksen vaikutuksen alaisena.
- Varmista ennen tuotteen ankkuroimista perustukseen, ettei siellä ole piilossa olevia putkia tai kaapeleita.
- Tämä tuote on suunniteltu käytettäväksi pääosin as Patiosuojat.
- Katon alla, tai ympärillä seisominen voi olla vaarallista jos katon päällä on raskas lumi.
- **Lumi on poistettava rakenteen katolta, jos kertyneen lumen korkeus on yli 40 cm (1'4").**
- **Tuotteen vakauden ja tuulenpitävyyden lisäämiseksi sinun on ankkuroitava se suoraan tukevalle alustalle, erityisesti alueilla, joilla sääolosuhteet ovat ankarat.sijoituspaikan välillä ei ole esteitä.**

ENNEN KOKOAMISTA

- Sijainnin valinta:
 - Valitse paikka huolellisesti ennen kokoamista.
 - Valitse aurinkoinen paikka, jonka yllä ei roiku oksia.
 - Seinä pinnan on oltava täysin tasainen ja suora, ja perustan oltava kiinteä.
- Tuote on kiinnitettävä suoraan kiinteälle pinnalle.
- Kokoaminen on moniosainen työ, jonka suorittaa parhaiten kaksi henkilöä. Varaa ainakin puoli päivää kokoamisprosessille.
- Lajittele osat ja tarkasta ohjeen mukainen sisältö.
- Osat on sijoitettava käden ulottuville. Pidä kaikki pienet osat (ruuvit yms.) astiassa, jotta ne eivät pääse hukkumaan.
- Huomaa, että tässä tuotteessa käytetään monisivuisia tukirankoja, joten kaikkia niissä olevia reikiä ei käytetä kokoamiseen.
- Lue koko käyttöohje ennen aloittamista. Suorita kokoamisvaiheet tarkassa järjestyksessä. Kysy tarvittaessa paikallisten viranomaisten lupaa katoksen pystyttämiseen.
- Jos olet ostanut pitkän terassin peitteen, varmista, että olet saanut kaikki pakkausyksiköt, sillä ne on myös lueteltu käyttöohjeen sivulla 2 SAATAVILLA MALLIT (AVAILABLE MODELS).
- Käytä ainoastaan osalistalla olevia osia, jotkin osista saattavat olla tuplakappaleita.

TÄRKEÄ!

- Asennuksen päätyttyä tuote on ankkuroitava välittömästi tasaiselle pinnalle.
- Tämän tuotteen ankkurointi että lattiaan on välttämätöntä sen vakauden ja lujuuden kannalta. Tämä vaihe on tarpeen myös takuun vuoksi.
- Käytä pehmeää alustaa estääksesi naarmut ja vahingot.
- Suosittelemme, että tutustut tämän tuotteen rakentamiseen liittyviin rajoituksiin tai sopimuksiin alueellasi. Lisäksi suosittelemme, että tarkistat, onko sinun toimitettava lomakkeita tai hankittava lupa ennen tuotteen rakentamista.

ASENNUKSEN AIKANA

Kokoamisen aikana näet erilaisia kuvakkeita eri tuotteita varten.

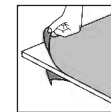
Katso lisätietoja alta:



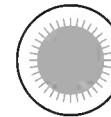
Voit käyttää silikonisprayta apuna paneelin liuuttamisessa profiileihin. Älä käytä sprayta paneelisiin.



Käytä tarvittaessa kumivasaraa.



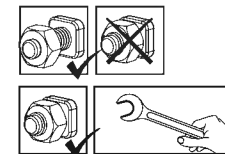
Muista poistaa peittävä muovikalvo paneelin molemmilta puolilta.



Kaikki paneelit, joihin on leimattu sanat "THIS SIDE OUT" ("tämä puoli ulospäin") on asetettava ulospäin, jotta syntyy täysi UV-suojaus. Poista muovitarat, kun paneelit on lukittu paikoilleen.



Katkoviivoilla ympäröidyt vaiheet ovat vain laajennuksia varten. Jotkin osat ovat merkityksettä yksittäisen tuotteen kokoamisessa. Kootessasi yksittäistä tai laajennettua tuotetta, jotkin osat voivat olla tarpeettomia.



Nämä 2 kuvakkeet ilmaisevat tarvitaanko kiristää ruuveja vai ei. Joissakin vaiheissa muutaman ruuvien väliaikainen kiristys voi olla kuitenkin tarpeen tukirangan kaatumisen estämiseksi. Kiristä kaikki ruuvit asennuksen lopuksi.

PUHDISTUSOHJEET

- Kun tuotteesi on puhdistettava, käytä pehmeää liinaa ja huuhtele kylmällä puhtaalla vedellä.
- Älä käytä paneelin puhdistukseen asetonia, hankaavia tai muita erikoispuhdistusaineita.
- Puhdista tuote kokoamisen jälkeen.

SIKKERHEDSRÅD

- Det er meget vigtigt, at alle dele samles i henhold til anvisningerne. Spring ikke noget trin over.
- Vi anbefaler stærkt, at der anvendes arbejdshandsker under samlingen.
- Vær altid iført sko og anvend sikkerhedsbriller, når der arbejdes med ekstruderet aluminium.
- Hvis der bruges en trappetige eller elektrisk værktøj, skal producentens sikkerhedsanvisninger følges.
- Berør ikke luftledninger med aluminiumsprofilerne.
- Kravl eller stå ikke på taget.
- Forsøg ikke at samle produktet, når det blæser eller er vådt i vejret.
- Bortskaf alle plastikposer på sikker måde. Hold dem udenfor små børns rækkevidde.
- Hold børn væk fra stedet, hvor samlingen foregår.
- Læn dig ikke mod produktet og skub ikke til det under monteringen.
- Anbring ikke produktet på et sted med kraftig vind.
- Forsøg ikke at samle produktet, hvis du er træt, er under indflydelse af narkotika, medicin eller alkohol, eller hvis du har tendens til svimmelhed.
- Før du forankrer produktet i fundamentet, skal du sikre dig, at der ikke er skjulte rør eller kabler der.
- Dette produkt blev primært designet til at blive brugt som Gårdhave Dækker.
- Tungt snebelastning af taget kan skade produktet, hvilket vil gøre det farligt at stå nedenunder eller tæt på.
- **Sneen skal fjernes fra strukturens tag, hvis den akkumulerede snehøjde overstiger 40 cm (1'4").**
- **For at øge produktets stabilitet og vindmodstand skal du forankre det direkte på et solidt fundament, især i de områder, hvor vejrforholdene er hårde.**

FØR MONTERING

- Valg af sted:
 - Vælg stedet omhyggeligt inden du påbegynder samlingen.
 - Vælg et solrigt sted uden overhængende træer.
 - Produkt skal placeres og opføres på en plan flade.
- Vi anbefaler kraftigt, at dette produkt fæstnes direkte til et solidt betonfundament.
- Dette er et samlesæt med mange dele som lettest samles ved hjælp af to personer. Afsæt mindst en halv dag til at samle drivhuset.
- Tag alle dele ud af indpakningen. Sorter delene og tjek dem mod indholdslisten.
- Placer delene, så du let kan nå dem. Opbevar alle små dele (skrue etc.) i en skål, så de ikke bliver væk.
- Vær opmærksom på, at der anvendes flersidede profiler i dette produkt. Derfor anvendes nogle huller i profilerne ikke i forbindelse med samlingen af produkt.
- Gennemgå hele vejledningen, før du går i gang. Udfør samlingen i den præcist angivne rækkefølge.
- Henvend dig venligst til de lokale myndigheder hvis en tilladelse er påkrævet inden produktet konstrueres.
- Efter at have købt en lang terrasseafdækning skal du sørge for at have modtaget alle kasser til den ekstra side (AVAILABLE MODELS) på brugervejledningen.
- Brug kun de dele, der er registreret på indholdslisten, nogle dele kan være overskud.

VIGTIG!

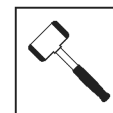
- Efter færdiggørelse af montagen skal produktet forankres straks på en plan overflade.
- Forankring af dette produkt til gulvet er afgørende for dets stabilitet og styrke. Dette trin er også nødvendigt på grund af garantiens gyldighed.
- For at undgå ridser eller skader, anvend en et blødt underlag under delene under monteringen.
- Vi anbefaler at kontrollere for begrænsninger eller regler for at bygge dette produkt i dit område.
- Derudover råder vi til at kontrollere, om du har brug for at indsende nogen formularer, eller om der kræves tilladelse, før du bygger produktet.

UNDER MONTERINGEN

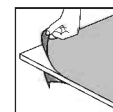
Under montering vil du støde på forskellige ikoner for forskellige produkter. Se venligst nedenfor for mere information:



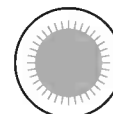
Du kan anvende silikone-smøremiddel som hjælp til at få panelerne ind i profilerne. Spray ikke på pladerne.



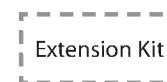
Brug en gummihammer om nødvendigt.



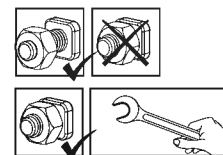
Skal du sørge for at fjerne dækplastfilm fra begge sider af panelet.



Alle paneler med de stemplede ord "THIS SIDE OUT" skal vende udad for at skabe fuld UV beskyttelse. Fjern plastikklister, når panelerne er låst på plads.



Trin markeret med stiplede konturer refererer kun til udvidelser. Nogle af trinene er irrelevante for monteringen af et enkelt produkt. Ved monteringen af et enkelt eller udvidet produkt kan nogle dele blive tilovers.



Disse 2 ikoner indikerer, om skrue skal strammes eller ej. Midlertidig tilspænding af et par skrue kan være nødvendig for at forhindre, at en profil glider. Stram alle skrue når du er færdig med monteringen.

RENGØRINGSVEJLEDNING

- Når dit produkt skal rengøres, skal du bruge en blød klud og skylle med koldt rent vand.
- Anvend ikke acetone, slibende rengøringsmidler, eller andre specialrengøringsmidler til at rengøre panelerne.
- Rengør produktet, når monteringen er udført.

VEILIGHEIDSADVIES

- Het is uiterst belangrijk alle onderdelen volgens de richtlijnen te monteren. Sla geen enkele stap over.
- Het is ten zeerste aanbevolen om werkhandschoenen te dragen tijdens de montage.
- Draag altijd schoenen en een veiligheidsbril als u met geëxtrudeerd aluminium werkt.
- Als u een ladder of elektrisch gereedschap gebruikt, wees zeker dat u het veiligheidsadvies van de fabrikant volgt.
- Raak de bovengrondse elektriciteitskabels niet aan met de aluminium profielen.
- Probeer de product niet te monteren in windige of natte omstandigheden.
- Niet op het dak staan of klimmen.
- Verwijder alle plastic veiligheidszakken en houd ze buiten bereik van kleine kinderen.
- Houd kinderen uit het montagegebied.
- Leun niet of druk niet aan de product gedurende de montage.
- Plaats uw product niet in een gebied met overmatige wind.
- Probeer de product niet te monteren indien u moe bent, drugs of alcohol gebruikt heeft of als u lijdt aan aanvallen van duizeligheid.
- Zorg ervoor dat er geen verborgen leidingen of kabels zijn voordat u het product aan de fundering verankert.
- Dit product werd ontworpen om hoofdzakelijk te worden gebruikt als Terrasafdekkingen.
- Grote hoeveelheden sneeuw op het dak kunnen ervoor zorgen dat het product beschadigd wordt waardoor het onveilig wordt eronder te staan of in de buurt ervan.
- **Sneeuw moet van het dak van het gebouw worden verwijderd als de hoogte van de opgehoopte sneeuw meer dan 40 cm (1'4") bedraagt.**
- **Om de stabiliteit en windweerstand van het product te vergroten, moet u het direct op een stevige ondergrond verankeren, vooral in die gebieden waar de weersomstandigheden zwaar zijn.**

VÓÓR DE VERGADERING

- Selecteer een site:
 - Kies deze locatie zorgvuldig voordat u begint met de montage.
 - Kies een zonnige positie weg van overhangende bomen.
 - Het grondoppervlak moet perfect vlak en waterpas zijn en een stevige ondergrond hebben.
- Het product moet direct op een stevige ondergrond worden bevestigd.
- Dit is een multi-part montage en kan heb beste worden gedaan door twee personen. Houd tenminste rekening met een halve dag voor het montageproces.
- Sorteer de onderdelen en controleer dit met de materiaallijst.
- Onderdelen moeten dicht bij de hand liggen. Bewaar alle kleine onderdelen (schroeven, enz.) in een kom zodat je ze niet verliest.
- Let wel dat er meezijdige profielen worden gebruikt in product. Als gevolg kunnen er sommige gaten in de profielen zitten die niet worden gebruikt gedurende de montage.
- Lees de gehele instructies voordat u begint. Voer de montageschritten uit in de exacte volgorde.
- Raadpleeg uw plaatselijke autoriteiten of er bepaalde vergunningen vereist zijn voordat u het product gaat bouwen.
- Als u de lange terrasoverkapping heeft gekocht, zorg er dan voor dat u alle verpakkingseenheden heeft ontvangen, want deze staan ook vermeld op pagina 2 van de gebruiksaanwijzing MODELLEN BESCHIKBAAR (AVAILABLE MODELS).
- Gebruik alleen de onderdelen die in de inhoudslijst staan vermeld, sommige delen kunnen overbodig zijn.

BELANGRIJK!

- Na voltooiing van de montage moet het product direct op een vlakke ondergrond worden verankerd.
- Het verankeren van dit product aan de vloer is essentieel voor zijn stabiliteit en sterkte. Deze stap is ook nodig vanwege de geldigheid van de garantie.
- Gebruik een zachte ondergrond voor de onderdelen om krassen en beschadigingen te voorkomen.
- Wij raden u aan te controleren of er beperkingen of convenanten van toepassing zijn voor het bouwen van dit product in uw omgeving. Daarnaast adviseren wij om te controleren of u formulieren moet indienen of dat er een vergunning nodig is voordat u het product opbouwt.

TIJDENS DE ASSEMBLAGE

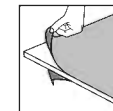
Tijdens de montage zult u verschillende iconen voor verschillende producten aantreffen. Kijk hieronder voor meer informatie:



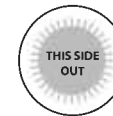
U kunt siliconenspray gebruiken om de panelen gemakkelijker in de profielen te schuiven. Spray niet de panelen.



Gebruik een rubberen hamer indien nodig.



Moet u ervoor zorgen dat u de afdekfolie aan beide zijden van het paneel verwijdert.



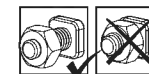
Alle panelen met de gestempelde woorden "THIS SIDE OUT" moeten naar buiten wijzen om volledige UV-bescherming te creëren. Verwijder de plastic sticker nadat de panelen op hun plaats vast zijn gezet.



Stappen gemarkeerd met gestreepte omtrek verwijzen enkel naar uitbreidingen.

Sommige van de stappen zijn irrelevant voor de montage van een enkel product.

Bij het monteren van een enkel of een uitgebreid product, kunnen sommige onderdelen op overschot zijn.



Deze 2 icoontjes geven aan of het vastdraaien van schroeven is vereist.



Tijdelijk vastzetten van een aantal schroeven is mogelijk nodig om te voorkomen dat een profiel naar buiten schuift.

Maak het product schoon na assemblage.

SCHOONMAAK INSTRUCTIES

- Wanneer uw product gereinigd moet worden, gebruik dan een zachte doek en spoel af met koud, schoon water.
- Gebruik geen aceton, schurende detergents of andere speciale middelen voor het reinigen van de panelen.
- Maak het product schoon na assemblage.

CONSIGLIO DI SICUREZZA

- È di grande importanza montare le parti secondo le direttive. Non omettere alcuna fase.
- Raccomandiamo caldamente l'uso dei guanti di lavoro durante i lavori di montaggio.
- Indossare sempre scarpe ed occhiali di sicurezza nel maneggiare i profili di alluminio estruso.
- Usando una scala a pioli o utensili elettrici da lavoro, assicurarsi di seguire le disposizioni di sicurezza fornite dal produttore.
- Non toccare cavi elettrici con i profili d'alluminio.
- Non tentare di montare il prodotto in condizioni atmosferiche ventose o umide.
- Non salite o rimanete in piedi sul tetto.
- Eliminare in modo sicuro tutti i sacchetti di plastica – conservarli fuori della portata dei bambini.
- Tenere i bambini a distanza dall'area di montaggio.
- Non appoggiarsi o spingere il prodotto durante la sua costruzione.
- Non tentare di montare il prodotto in condizioni di stanchezza, dopo aver fatto uso di stupefacenti o alcolici o se si è soggetti ad avere capogiri.
- Assicurarsi che non ci siano tubi o cavi nascosti nel terreno prima di ancorare alla fondazione.
- Non posizionare il prodotto in un'area troppo esposta al vento.
- Prodotto progettato per uso prevalente come Coperture per patio / pergola.
- Pesanti nevicate che si depositano sul tetto possono danneggiare il prodotto rendendo pericoloso stare sotto o nelle vicinanze.
- **La neve deve essere rimossa dal tetto della struttura se l'altezza della neve accumulata supera i 40 cm (1'4").**
- **Assicuratevi di ancorare il prodotto direttamente a una base solida per aumentare la stabilità e la resistenza al vento, specialmente in aree con condizioni meteorologiche severe.**

PRIMA DEL MONTAGGIO

- Seleziona un sito:
 - Scegliete con cura il vostro luogo di montaggio prima di assemblare.
 - Scegli una posizione soleggiata lontano dagli alberi sovrastanti.
 - Il prodotto deve essere posizionato e fissato su una superficie piana.
- Il prodotto deve essere fissato direttamente su una superficie solida.
- Questo è un montaggio multi-parte che può essere eseguito meglio da due persone. Bisogna utilizzare almeno una mezza giornata per l'intero processo di montaggio.
- Estrai tutte le parti dei componenti presenti nei pacchetti. Ordina le parti e controllale tramite l'elenco che mostra tutte le parti. Le parti devono essere a portata di mano.
- Metti tutte le parti piccole (viti, ecc) in una ciotola in modo che non si perdano.
- Considera che in questo prodotto vengono utilizzati dei profili multi-lato. Per questo motivo alcuni fori nei profili non vengono utilizzati durante il montaggio.
- Leggi tutte le istruzioni prima di iniziare. Esegui le fasi di montaggio nell'ordine esatto.
- Si prega di consultare le vostre autorità locali in caso siano richiesti permessi prima di costruire il prodotto.
- Se avete acquistato una copertura per patio lunga, assicuratevi di aver ricevuto tutte le scatole come indicato a pagina 2 del manuale di istruzioni **MODELLI DISPONIBILI (AVAILABLE MODELS)**.
- Utilizzare solo le parti registrate nell'elenco dei contenuti, alcune parti potrebbero essere in eccesso.

IMPORTANTE!

- Collega saldamente il Prodotto ad una posizione immediatamente dopo il completamento del montaggio.
- Il fissaggio di questo prodotto a terra è essenziale per ottenere stabilità e rigidità. Affinché la garanzia sia valida è necessario completare questo passaggio.
- Durante il montaggio utilizzare una superficie morbida sotto le parti per evitare graffi e danni.
- Si consiglia di verificare se ci sono restrizioni o autorizzazioni per la costruzione di questo prodotto nella vostra zona. Inoltre, si consiglia di controllare se è necessario presentare dei moduli o se è necessario un permesso prima di costruire il prodotto.

DURANTE IL MONTAGGIO

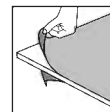
Durante il montaggio, troverete diverse icone corrispondenti a diversi prodotti. Per ulteriori informazioni, si prega di fare riferimento a quanto segue:



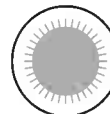
Puoi utilizzare lo spray lubrificante al Silicone per aiutare i pannelli a scorrere nei profili. Non spruzzare sui pannelli.



Usa un martello di gomma, se necessario.



Assicurarsi di rimuovere la pellicola di plastica di copertura da entrambi i lati del pannello.

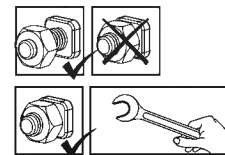


Tutti i pannelli con le parole stampate "THIS SIDE OUT" devono essere rivolti verso l'esterno per creare una protezione UV completa. Rimuovere l'adesivo di plastica mentre i pannelli sono bloccati in posizione.



I passi segnati con linee tratteggiate si riferiscono solo alle estensioni. Alcuni passi non sono necessari per l'assemblaggio di un singolo prodotto.

Durante l'assemblaggio di un singolo prodotto o di un'estensione, alcune parti possono essere rimanenti.



Queste 2 icone indicano se è necessario o meno serrare le viti. Può essere necessario stringere temporaneamente alcune viti per evitare che un profilo si sposti fuori posto. Stringi tutte le viti al termine del montaggio.

ISTRUZIONI PER LA PULIZIA

- Per pulire il prodotto, utilizzare un panno morbido e risciacquare con acqua fredda pulita.
- Non utilizzare acetone, detersivi abrasivi o altri detersivi speciali per la pulizia dei pannelli.
- Pulisci il prodotto una volta che il montaggio è completo.

BEZPEČNOSTNÁ RADA

- Je nanajvýš dôležité zmontovať všetky časti v súlade s pokynmi. Nepreskočte žiadny z krokov.
- Počas montáže vám silne odporúčame používať pracovné rukavice.
- Pri práci s extrudovaným hliníkom vždy noste topánky a bezpečnostné okuliare.
- Pri používaní dvojitého rebrika alebo elektrického náradia sa uistite, že nasledujete bezpečnostné pokyny výrobcu.
- Hliníkovými profilmi sa nedotýkajte nadzemne vedených elektrických káblov.
- Nelezte na strechu a nestavajte sa na ňu.
- Nesnažte sa výrobok zmontovať vo veterných podmienkach alebo pri vysokej vlhkosti.
- Bezpečne zlikvidujte plastové obaly a udržiujte ich mimo dosahu malých detí.
- Zabezpečte, aby sa deti nedostali na miesto montáže.
- Počas jeho montáže sa o výrobok neopierajte a ani naň neťahajte.
- Neumiestňujte výrobok na miesto, ktoré je vystavené nadmernému vetru.
- Nesnažte sa tento výrobok zmontovať v prípade, že ste unavení, užili ste drogy alebo alkohol, alebo ak ste náchylný k záchvatom závrate.
- Pred ukotvením k základni sa uistite, že v zemi nie sú skryté rúry alebo káble.
- Tento výrobok navrhnutý tak, aby sa používal predovšetkým ako Kryty na terasy.
- Veľké snehové zaťaženie strechy môže spôsobiť, že nebude bezpečné stáť pod alebo v blízkosti.
- **Ak výška nahromadeného snehu presahuje 40 cm (1'4"), je potrebné zo strechy budovy odstrániť sneh.**
- **Uistite sa, že je výrobok ukotvený priamo na pevný základ, aby sa zvýšila stabilita výrobku a odolnosť proti vetru, najmä v oblastiach s nepriaznivými poveternostnými podmienkami.**

PRED MONTÁŽOU

- Výber stránky:
 - Miesto montáže si opatrne vyberte skôr, než s montážou začnete.
 - Zvoľte slnečnú poloha vzdialenú od stromov.
 - Výrobok musí byť postavený a upevnený na rovnom povrchu.
- Výrobok musí byť pripevnený priamo k pevnému základu.
- Toto je viac-dielná montáž určená pre dvoch ľudí. Na montáž si vyhradte aspoň pol dňa.
- Vyberte všetky súčasti z balení. Roztriedte diely a skontrolujte ich so zoznamom obsahujúcich dielov.
- Súčasti by mali byť položené na dosah ruky. Uchovávajte všetky malé časti (skrutky, atď) v miske aby sa nestratili.
- Vezmite prosím na vedomie, že výrobok má viac-stranné profily. Z toho dôvodu nie sú všetky otvory použité počas montáže.
- Pred spustením si prečítajte všetky pokyny. Montážne kroky vykonajte v presnom poradí.
- Prosím, poraďte sa so svojím miestnym orgánom prípadné povolenie je potrebné vystať zápojom.
- Po zakúpení dlhého zastrešenia terasy sa uistite, že ste dostali všetky krabice, ako je to znázornené na strane 2 návodu na použitie **DOSTUPNÉ MODEL Y (AVAILABLE MODELS)**.
- Používajte iba tie diely, ktoré sú uvedené v obsahu zoznamu, niektoré časti môžu byť navyše.

DÔLEŽITÉ!

- Ihneď po dokončení montáže výrobok pevne pripojte na rovný povrch.
- Ukotvenie tohto výrobku k zemi je nevyhnutné pre jeho stabilitu a pevnosť. Aby bola záruka platná, je potrebné dokončiť túto fázu.
- Počas montáže použite pod časťami mäkký povrch, aby ste sa vyhli poškrabaniu a poškodeniu.
- Odporúčame skontrolovať obmedzenia alebo zmluvy týkajúce sa výroby tohto produktu vo vašej oblasti. Okrem toho odporúčame pred výrobou produktu skontrolovať, či potrebujete odoslať nejaké formuláre alebo či je potrebné nejaké povolenie.

POČAS MONTÁŽE

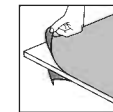
Pri montáži sa stretnete s rôznymi ikonami pre rôzne výrobky. Ďalšie informácie nájdete nižšie:



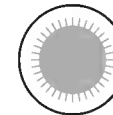
Môžete použiť silikónový lubrikačný sprej pri zasúvaní panelov do profilov. Nestriekajte na panely.



V prípade potreby použite gumové kladivo.



Táto ikona označuje, že montér sa má nachádzať vo vnútri výrobku.



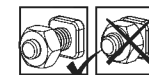
Všetky panely s označením "THIS SIDE OUT" musia byť obrátené smerom von, aby sa vytvorila úplná ochrana proti UV žiareniu. Odstráňte plastovú nálepku, pretože panely sú zablokované na mieste.



Kroky označené prerušovanými obrysami sa týkajú iba rozšírení.

Niektoré z týchto krokov sú pre montáž samostatného výrobku irelevantné.

Pri montáži samostatného alebo rozšíreného výrobku môžu byť niektoré diely prebytočné.



Tieto 2 ikony nižšie označujú, či je potrebné dotiahnutie skrutky alebo nie.



Na zabránenie vysunutiu profilu dočasné utiahnutie niekoľkých skrutiek môže byť potrebné.

Na konci montáže, prosím, dotiahnite všetky skrutky.

POKYNY NA ČISTENIE

- Keď je potrebné výrobok vyčistiť, použite mäkkú handričku a opláchnite studenou čistou vodou.
- Na čistenie panelov nepoužívajte acetón, abrazívne čističe alebo iné špeciálne čistiace prostriedky.
- Po ukončení montáže vyčistite výrobok.

VARNOSTNI NAPOTEK

- Nadvse pomembno je, da vse dele sestavite v skladu z navodili. Ne preskočite nobenega koraka.
- Med montažo toplo priporočamo uporabo delovnih rokavic.
- Ko delate z ekstrudiranim aluminijem, bodite ves čas obuti in nosite zaščitna očala.
- Če boste uporabili lestev ali električna orodja, upoštevajte varnostna navodila proizvajalca.
- Ne dotikajte se nadzemnih električnih kablov z aluminijastimi profili.
- Ne vzpenjajte se ali stojte na strehi.
- Ne sestavljajte izdelka v vetrovnem ali mokrem vremenu.
- Varno odstranite vse plastične vrečke in jih hranite izven dosega otrok.
- Ne dovolite otrokom priti na mesto montaže.
- Med montažo se ne naslanjajte na izdelek in ga ne potiskajte.
- Ne postavite izdelka na zelo vetrovno mesto.
- Ne sestavljajte tega izdelka, če ste utrujeni, ste jemali droge ali pili alkohol, ali če se vam rado vrti.
- Pred pritrditvijo na temelj se prepričajte, da v tleh ni skritih cevi ali kablov.
- Ta izdelek je bil dizajniran predvsem za uporabo kot Pokrivala za teraso.
- Zaradi velike obremenitve snega na strehi lahko stojite pod ali v bližini nevarno.
- **Sneg je treba odstraniti s strehe stavbe, če višina nabranega snega presega 40 cm (1'4").**
- **Če želite povečati stabilnost in odpornost proti vetru, izdelek pritrdite neposredno na trdne temelje, zlasti na območjih z neugodnimi vremenskimi razmerami.**

PRED SESTAVLJANJEM

- Izbira kraja postavitve:
 - Preden začnete sestavljanje, previdno izberite mesto postavitve.
 - Izberite sončno mesto, v bližini ne sme biti visokih dreves.
 - Izdelek mora biti nameščen in pritrjen na ravno in ravno površino.
- Izdelek mora biti pritrjen neposredno na trden temelj.
- Sestavljanje poteka v več korakih in ga najlažje izvedeta dve osebi. Postopek sestavljanja vam bo vzel vsaj pol dneva.
- Iz embalaže vzemite vse sestavne dele. Razvrstite dele in po seznamu preverite, ali so vsi deli priloženi.
- Dele razvrstite tako, da bodo pri roki. Vse majhne dele (vijake itd.) shranite v posodo, da jih ne izgubite.
- Upoštevajte, da tem izdelka uporabljeni profili z več večstranski. Posledica tega je, nekatere luknje v profilih med sestavljanjem niso v uporabi.
- Pred začetkom preglejte celotna navodila. Korake sestavljanja izvedite v natančnem vrstnem redu.
- Prosimo, obrnite se obrnite na lokalne organe, če so potrebna dovoljenja pred postavitvijo izdelka.
- Po nakupu dolgega nadstreška za teraso se prepričajte, da ste prejeli vse škatle, kot je prikazano na strani 2 v navodilih za uporabo DOSTOPNI MODELI (AVAILABLE MODELS).
- Uporabite samo dele, ki so navedeni na seznamu, nekateri deli so lahko odveč.

POMEMBNO!

- Takoj po končani montaži izdelek trdno pritrdite na ravno površino.
- Pritrditev tega izdelka na tla je bistvenega pomena za njegovo stabilnost in togost. Za veljavnost garancije je treba to fazo dokončati.
- použite pod častami mäkký povrch, aby ste sa vyhlí poškrábaniu a poškodeniu.
- Priporočamo, da preverite morebitne omejitve ali dogovore glede postavitve tega izdelka na vašem območju. Prav tako svetujemo, da preverite morebitno obveznost predložitve kakršnih koli obrazcev ali pridobitve dovoljenja, preden postavite izdelek.

MED SESTAVLJANJEM

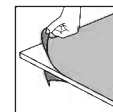
Med sestavljanjem boste naleteli na različne ikone za različne izdelke. Za več informacij glejte spodaj:



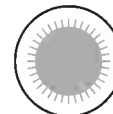
Za pomoč pri vstavljanju plošč v profil lahko uporabite silikonsko mazalno razpršilo. Ne pršite po ploščah.



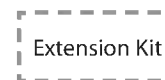
Po potrebi uporabite gumijasto kladivo.



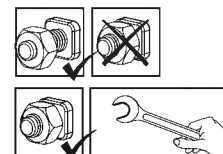
Se prepričajte, da ste odstranili prevleko iz plastične folje z obeh strani plošče.



Vse plošče z nalepko "THIS SIDE OUT" morajo biti obrnjene navzven, da ustvarijo popolno UV zaščito. Odstranite plastično nalepko, ko so plošče pritrjene na svoje mesto.



Koraki, označeni s črtkanimi obris, se nanašajo samo na razširitve. Nekateri koraki so nepomembni za sestavo enega izdelka. Pri sestavljanju posameznega ali razširjenega izdelka so lahko nekateri deli odveč.



Ti 2 ikoni spodaj označujeta, ali je potrebno privijanje vijaka ali ne. Morda bo treba začasno zategniti nekaj vijakov, da profil ne zdrsne ven. Ko je sestavljanje končano, zategnite vse vijake.

NAVODILA ZA ČIŠČENJE

- Ko je treba izdelek očistiti, uporabite mehko krpo in jo sperite s hladno čisto vodo.
- Za čiščenje plošč ne uporabljajte acetona, abrazivnih čistil ali drugih posebnih detergentov.
- Očistite izdelek, ko je sklop sestavljen.

OHUTUSNÕUDED

- On äärmiselt oluline kõik osad kokku panna vastavalt juhistele. Ärge jätkke ühtegi sammu vahele.
- Komplekteerimisel soovitage tungivalt kasutada kindaid.
- Pressitud alumiiniumiga töötamisel kandke alati kingi ja prille.
- Redeli või elektriliste tööriistade kasutamisel järgige kindlasti tootja juhiseid ohutusjuhised.
- Ärge proovige toodet tuulistes või niisketes oludes kokku panna.
- Visake kõik kilekotid minema. Turvalisuse huvides visake kilekotid kohe minema, mitte sobib lastele mängimiseks - võib põhjustada lämbumisohtu.
- Ärge ronige katusele ega seiske katusel.
- Hoidke lapsi kogunemisalast eemal.
- Ärge toetuge kokkupaneku ajal kasvahoonele ega lükake seda.
- Ärge asetage toodet tuulisesse kohta.
- Ärge proovige toodet kokku panna, kui olete väsinud, võtate ravimeid olete tarvitanud alkoholi või olete uimane.
- Enne vundamendi külge ankurdamist veenduge, et maapinnas ei ole peidetud torusid ega kaableid.
- See toode on mõeldud kasutamiseks peamiselt Terrassikatused.
- Katuse tugev lumekoormus võib muuta selle all või läheduses seismise ohutuks.
- **Hoone katusele tuleb lumi eemaldada, kui kogunenud lume kõrgus ületab 40 cm (1'4").**
- **Veenduge, et kinnitate toote otse kindla vundamendi külge, et suurendada toote stabiilsust ja vastupidavust tuulele, eriti piirkondades, kus on keerulised ilmaolud.**

ENNE KOKKUPANEKUT

- Koha valimine:
 - Valige kokkupaneku eelselt hoolikalt selleks sobiv koht.
 - Vali päikseline asukoht, kus ei oleks varjuheitvaid puid.
 - Tootetuleb paigaldada ja kinnitada tasasele pinnale.
- See toode tuleb kinnitada otse kindla vundamendi külge.
- See on mitmest osast koosnev struktuur, mille paigaldamist on parim teha kahe inimesega. Paigaldamine võtab aega vähemalt pool päeva.
- Võta kõik komponendid pakendist välja. Sorteerige detailid ning kontrollige detailide nimekirja alusel, kas kõik on olemas.
- Soovitame asetada detailid käeulatusse. Hoida väikeseid osi (kravisid jms) kausis, et need ära ei kaoks.
- Pea silmas, et selles tootes kasutatakse mitme küljega profiile. Seetõttu jäävad paigaldamisel mõned augud kasutamata.
- Enne alustamist loe kõik juhised läbi. Paigaldamist tee täpselt juhendist toodud järjekorras.
- Palun konsulteerige oma kohalike võimudega, kui toote kokkupanekuks on tarvis lubasid.
- Olles ostnud pika terrassikatte, veenduge selles, et olete saanud kätte kõik kastid nagu näidatud kasutusjuhendi leheküljel 2 KASUTATAVAD MUDELID (AVAILABLE MODELS).
- Kasutage ainult osi, mis on kirjas osade nimekirjas, mõned osad võivad üle jääda.

OLULINE!

- Kinnitage toode kindlalt tasasele pinnale kohe pärast koostu valmimist.
- Ankurdage see toode maa külge, tagamaks selle stabiilsust ja jäikus. See etapp peab valmima, et garantii kehtiv oleks.
- Kokkupaneku ajal kasutage osade all pehmet pinda, et vältida osade kriimustamist ja kahjustamist.
- Soovitame kontrollida, kas teie piirkonnas on selle toote ehitamiseks kehtestatud piiranguid või eritingimusi. Lisaks soovitage enne toote ehitamist kontrollida, kas teil on vaja taotlusi esitada või kas teil on vaja luba.

KOKKUPANEKU AJAL

Paigaldamise ajal näete erinevate toodete jaoks erinevaid ikooni.

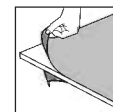
Lisateave on allpool:



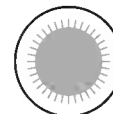
Paneelide profiilide vahele libistamiseks võid kasutada silikoonist määrdepihustit. Ära pihusta paneelidele.



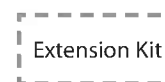
Vajadusel kasuta kummist vasarat.



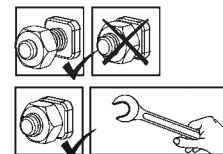
Veenduge selles, et olete eemaldanud katva plastkile paneeli mõlemalt küljelt.



Kõik paneelid, millel on väljend "THIS SIDE OUT", peavad olema suunaga väljapoole, et luua täielik UV-kaitse. Eemaldage plastkleebis, kui paneelid on paika lukustatud.



Kriipsjoontega tähistatud sammud viitavad ainult laiendustele. Mõned sammud ei ole üksiku toote kokkupanemisel asjakohased. Üksiku või pikendatud toote kokkupanekul võivad mõned osad olla ülejäägis.



Need kaks ikooni näitavad, kas kruvi tuleb pingutada või mitte. Profiili välja libisemise vältimiseks võib osutada vajalikuks mõne kruvi ajutine pingutamine. Pinguldage kruvid alles siis kui toodet on komplekteeritud.

PUHASTUSJUHISED

- Kui teie toodet on vaja puhastada, kasutage pehmet lappi ja loputage külma puhta veega.
- Ärge kasutage paneelide puhastamiseks atsetooni, abrasiivseid puhastusaineid ega muid erilisi detergente.
- Puhastage toodet siis, kui selle kokkupanek on lõppenud.

BIZTONSÁGI TANÁCSOK

- Rendkívül fontos, hogy az összeszerelést az utasításoknak megfelelően végezze. Egyetlen lépést se hagyjon ki.
- Az összeszereléshez munkakesztyű használata ajánlott.
- Amikor préselt alumíniummal dolgozik, mindig viseljen cipőt és védőszemüveget.
- Amennyiben létrát vagy elektromos szerszámot használ, kövesse azok gyártójának a biztonsági utasításait is.
- Ügyeljen arra, hogy a préselt alumínium szelvények ne érjenek a felső vezetékű elektromos kábelekbe.
- Ne mászon fel, vagy álljon a tetőre.
- Az összeszerelést ne végezze szeles vagy nedves időben.
- Szabaduljon meg a műanyag zacskóktól. Tartsa azokat kisgyermekektől távol.
- A gyermekeket tartsa az összeszerelési területtől távol.
- Az összeszerelés során ne dőljön a terméket és ne is nyomja azt meg.
- A terméket ne állítsa fel erős szélnek kitett helyre.
- Ne álljon neki a melegház összeszerelésének, ha fáradt, ha kábítószerek vagy alkohol hatása alatt van, vagy ha gyakran szédülést érez.
- Mielőtt a terméket az alaphoz rögzítené, győződjön meg róla, hogy nincsenek rejtett csövek vagy kábelek a talajban.
- A termék elsődlegesen Teraszfedés használatra készült.
- A tetőn lévő nagy hőterhelés miatt nem biztonságos vagy alatta vagy a közelben állni.
- **A havat el kell távolítani az építmény tetejéről, ha a felhalmozott hómagasság meghaladja a 40 cm (1'4").**
- **A termék stabilitásának és szélállóságának növelése érdekében, különösen a zord időjárási körülményeknek kitett területeken ügyeljen arra, hogy a terméket közvetlenül szilárd alaphoz rögzítse terület, ill. termék végső helye között nincsenek-e akadályok.**

ELŐKÉSZÜLET AZ ÖSSZESZERELÉSHEZ

- A helyszín kiválasztása:
 - Mielőtt megkezdéné az összeszerelést, gondosan válassza meg annak helyét.
 - Válasszon egy napsütötte területet a túlnyúló fáktól.
 - A termék sima, egyenes felületen helyezze el.
- A terméket közvetlenül egy szilárd alapzatra kell rögzíteni.
- A több különféle alkatrész összeállítását a legjobb, ha két ember végzi. Az összeszerelési munkára legalább fél napot érdemes rászánni.
- Vegyen ki minden elemet és alkatrészt a csomagolásból. Rendezze sorba az alkatrészeket és vesse egybe az alkatrészlistával.
- A részegységek legyenek közel elhelyezve, hogy kézre essenek. A kisebb alkatrészeket (csavarokat és hasonlókat) tartsa egy tálban, hogy azok ne tudjanak elveszni.
- A termék többoldalú szelvényekből áll. Ezekben a szelvényeken olyan lyukak is vannak, melyekre az összeszerelés során nincs szükség.
- Az összeszerelés előtt nézze át az utasításokat még egyszer.
- Az összeszerelés lépéseit pontosan a megadott sorrendben végezze el Forduljon a helyi önkormányzatokhoz, esetleges építési engedélyek beszerzése.
- Amennyiben Ön a hosszú pergolat vásárolta meg, úgy győződjön meg róla, hogy az összes dobozt megkapta, ahogyan az a következő oldalon látható, a használati utasítás 2. oldalán ELÉRHETŐ MODELLEK (AVAILABLE MODELS).
- Csak az alkatrészlistában szereplő alkatrészeket használja, egyes alkatrészekből a szükségesnél több is lehet. szükségesnél több is lehet.

FONTOS!

- Miután befejezte az összeszerelést, azonnal megfelelően csatlakoztassa a terméket a vízszintes felülethez.
- A stabilitás és a megfelelő erősség szempontjából elengedhetetlen a termék egyben talajhoz való rögzítése. A garancia érvényesítéséhez elengedhetetlen ezen lépés elvégzése.
- Az összeszerelés során használjon valamilyen puha borítást a talajon, hogy elkerülje az lkatrészek megkarcolódását, vagy egyéb károkat.
- Javasoljuk, hogy ellenőrizze, hogy milyen korlátozások vagy előírások vannak érvényben lakóhelyén ezen felépítményre vonatkozóan. Ezenkívül azt tanácsoljuk, hogy ellenőrizze, nincs-e szükség valamilyen formanyomtatvány, vagy engedély benyújtására a felépítés előtt.

A SZERELÉS SORÁN

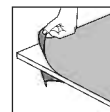
Az összeszerelés során a különböző termékeknel különböző ikonokkal fog találkozni. További információkat az alábbiakban talál:



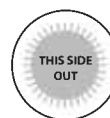
Az oldaltábláknak a szelvényekve csúsztatásakor használhat szilikon sprayt. Ne permetezze a paneleket.



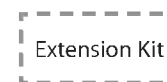
Ha szükséges, használjon gumikalapácsot.



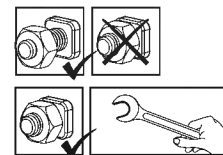
Ne felejtse el eltávolítani a burkoló műanyag fóliát a panel mindkét oldaláról.



A teljes UV-védelem biztosításához minden, a "THIS SIDE OUT" ("ezzel az oldallal kifelé") felirattal megjelölt panelnek kifelé kell néznie. Amint a paneleket a helyükre rögzítette, húzza le róluk a műanyag matricákat.



A szaggatott vonallal jelölt lépések csak a bővítésekre vonatkoznak. Néhány lépés nem releváns minden egyes termék összeszerelésénél. Egy termék vagy bővített termék összeszerelésekor egyes alkatrészek feleslegesek lehetnek.



Az alábbi 2 ikon azt jelzi, hogy szükség van -e a csavar meghúzására. Egyes lépéseknél néhány csavart átmenetileg meg kell szorítani, hogy a szelvény ne tudjon leesni. Húzza meg az összes csavart az összeszerelés befejezése után.

TISZTÍTÁSI ÚTMUTATÓ

- Ha a terméket meg kell tisztítani, használjon puha ruhát, és öblítse le hideg tiszta vízzel.
- A panelek tisztításához ne használjon acetont, súrolószereket, vagy egyéb speciális tisztítószereket.
- A terméket csak a felszerelést követően tisztítsa meg.

RADY DOT. BEZPIECZEŃSTWA

- Dokonuj montażu zgodnie z niniejszą instrukcją.
- Używaj rękawic ochronnych.
- Podczas pracy z profilami aluminiowymi używaj obuwia i okularów ochronnych.
- Stosuj się do zasad bezpieczeństwa producenta dotyczących narzędzi i innego sprzętu.
- Uwważaj, aby profile aluminiowe nie stykały się z kablami ani przewodami elektrycznymi.
- Nie próbuj montować produktu podczas wiatru lub deszczu.
- Nie wspinaj się ani nie stawaj na dachu.
- Materiały, z których wykonano opakowanie, należy zutylizować zgodnie z obowiązującymi przepisami.
- Przechowuj torebki plastikowe w miejscu niedostępnym dla dzieci – ryzyko uduszenia.
- Dzieci powinny znajdować się w bezpiecznej odległości od miejsca pracy.
- Podczas montażu nie naciskaj na produkt ani się o niego nie opieraj.
- Nie umieszczaj produktu w miejscu, w którym będzie narażony na działanie silnego wiatru.
- Nigdy nie próbuj montować produktu w przypadku zmęczenia ani pod wpływem narkotyków, alkoholu czy leków.
- Przed przymocowaniem produktu do podłoża upewnij się, że w podłożu nie znajdują się ukryte rury i przewody.
- Ten produkt został zaprojektowany do wykorzystania głównie jako Wiaty tarasowe.
- Duże obciążenie śniegiem dachu może sprawić, że stanie poniżej lub w pobliżu będzie niebezpieczne.
- **Śnieg należy usunąć z dachu konstrukcji, jeśli nagromadzony śnieg wysokość przekracza 40 cm (1'4").**
- **Produkt należy zamocować bezpośrednio w trwałym podłożu, aby zapewnić jego stabilność i odporność na wiatr, szczególnie w okolicy, gdzie występują trudne warunki pogodowe.**

PRZED MONTAŻEM

- Wybierz miejsce:
 - Wybierz swoją witrynę dokładnie przed rozpoczęciem montażu.
 - Wybierz słoneczne miejsce z dala od drzew, które by je zacieniały.
 - Produkt musi być umieszczona i umocowana na płaskiej i równej powierzchni.
- Produkt należy zamocować bezpośrednio do trwałego podłoża.
- Montaż składa się z wielu elementów, zaleca się zatem, by przeprowadziły go dwie osoby. Na montaż należy przeznaczyć przynajmniej pół dnia.
- Wyjmij wszystkie elementy z opakowań. Posortuj je i porównaj z listą zawartości.
- Elementy powinny być umieszczone w zasięgu ręki. Umieść wszystkie małe elementy (śrubki itp.) w misce, aby się nie zgubiły.
- Proszę pamiętać, że w tej produkt wykorzystywane są wielokształtne profile. W wyniku tego niektóre otwory w profilach nie są wykorzystywane podczas montażu.
- Przed rozpoczęciem proszę zapoznać się z całą instrukcją obsługi. Postępuj zgodnie z instrukcjami w tej samej kolejności.
- Należy skonsultować się z lokalnymi władzami, jeśli wymagane są jakiekolwiek pozwolenia przed rozpoczęciem budowy produktu.
- Po zakupie zadaszania patio należy upewnić się, że w zestawie otrzymano wszystkie pudła zgodnie z informacją na stronie 2 instrukcji montażu **DOSTĘPNE MODELE (AVAILABLE MODELS).**
- Używaj tylko tych części, które znajdują się na liście części, niektóre z nich mogą być nadmiarowe.

WAŻNY!

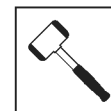
- Trwale połączyć produkt z równą powierzchnią bezpośrednio po zmontowaniu go.
- Prawidłowe zamocowanie produktu do podłogi jest niezbędne dla zapewnienia stabilności i sztywności. Ukończenie tego kroku jest wymagane dla utrzymania gwarancji na produkt.
- Podczas instalacji użyj miękkiej powierzchni pod częściami, aby uniknąć zarysowań i uszkodzeń.
- Zalecamy zapoznać się z ograniczeniami bądź przepisami dla wznoszenia tego typu produktów w swojej okolicy. Dodatkowo radzimy sprawdzić, czy nie należy złożyć określonych formularzy oraz czy nie są wymagane pewne pozwolenia przed wzniesieniem produktu.

PODCZAS MONTAŻU

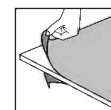
Podczas montażu można zetknąć się z różnymi ikonami dla różnych produktów. Więcej informacji znajdziesz poniżej:



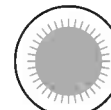
Możesz użyć silikonowego lubrykantu w sprayu aby wspomóc wsunięcie paneli do profili. Nie stosuj sprayu na panelach.



W razie potrzeby użyj gumowego młotka.



Na miejscu, należy usunąć folię z obu stron.



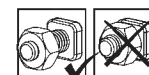
Wszystkie panele oznaczone "THIS SIDE OUT" muszą być zwrócone na zewnątrz aby stworzyć pełną ochronę UV. Usuń plastikową naklejkę po umieszczeniu paneli na miejscach.



Kroki zaznaczone przerywanymi konturami odnoszą się tylko do produktu rozszerzonego.

Niektóre z kroków są nieistotne w przypadku montażu pojedynczego produktu.

W przypadku montażu pojedynczego produktu lub rozszerzonego, niektóre części mogą być zbędne.



Te 2 ikony poniżej wskazują, czy dokręcenie śruby jest wymagane, czy nie.



Aby zapobiec wysunięciu się profilu, może być konieczne tymczasowe dokręcenie kilku śrub.

Dokręć wszystkie śruby po zakończeniu montażu.

INSTRUKCJE CZYSZCZENIA

- Gdy produkt wymaga wyczyszczenia, użyj miękkiej ściereczki i splucz zimną, czystą wodą.
- Do mycia paneli nie używaj acetonu, ściernych środków czyszczących ani innych substancji chemicznych.
- Wyczyść produkt po zakończeniu montażu.

РЕКОМЕНДАЦИЯ ПО ТЕХНИКЕ БЕЗОПАСНОСТИ

- Крайне важно монтировать все компоненты в соответствии с указаниями. Не пропускайте ни один из этапов сборки.
- При сборке настоятельно рекомендуется использовать перчатки.
- Всегда надевайте обувь и защитные очки при работе с экструдированным алюминием.
- Если Вы пользуетесь лестницей или электроинструментами, обязательно следуйте инструкциям изготовителя по технике безопасности.
- Не допускайте соприкосновения наружных силовых кабелей с алюминиевыми профилями.
- Не поднимайтесь и не вставляйте на крышу.
- Не пытайтесь монтировать товар в ветреную погоду или при влажных погодных условиях.
- Размещайте все пластиковые мешки в безопасном месте, храните их в недоступном для детей месте.
- Не пускайте детей на монтажную площадку.
- Не размещайте Ваш товар в местах, подверженных воздействию сильного ветра.
- Не пытайтесь собирать товар, если вы устали, приняли лекарство или алкоголь, или если Вы подвержены приступам головокружения.
- Перед креплением к основанию убедитесь, что в земле нет скрытых труб или кабелей.
- Товар спроектирован, чтобы использоваться главным образом как Покрытие для Патио.
- Сильная снеговая нагрузка на крышу может сделать небезопасным нахождение под крышей или поблизости.
- Снег необходимо убрать с крыши сооружения, если высота скопившегося снега превышает 40 см (1'4" дюйма).
- Необходимо закрепить изделие прямо на прочном основании для повышения устойчивости изделия и сопротивления ветру, особенно в районах с суровыми погодными условиями.

ПЕРЕД НАЧАЛОМ СБОРКИ

- Выбор площадки:
 - Перед началом сборки тщательно выберите место.
 - Выберите солнечное место в стороне от нависающих деревьев.
 - Продукт нужно расположить и зафиксировать на плоской ровной поверхности.
- Мы настоятельно рекомендуем прикрепить этот товар непосредственно к монолитному бетонному фундаменту.
- Сборку эту многокомпонентной конструкции проще выполнять вдвоем. Выделите по крайней мере половину дня на выполнение сборки.
- Достаньте все конструктивные части из упаковки. Отсортируйте части и сверьте со списком частей в комплекте.
- Части нужно разложить таким образом, чтобы они были под рукой.
- Сложите все мелкие детали (винты и т.д.) в миску, чтобы они не потерялись.
- Обратите внимание, что в этой продукт используются многосторонние профили. В результате, некоторые отверстия в профилях не используются во время сборки.
- Пожалуйста, ознакомьтесь со всеми инструкциями перед началом сборки. Выполните все действия по сборке в точном порядке.
- Проконсультируйтесь с местными органами власти, если требуется разрешение до начала сборки продукта.
- После приобретения длинного навеса для патио, убедитесь, что вы получили все упаковки в соответствии с дополнительной страницей (AVAILABLE MODELS) руководства по эксплуатации.
- используйте только детали, перечисленные в списке комплектации, некоторые детали могут оказаться лишними.

ВАЖНО!

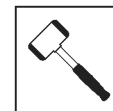
- Плотно закрепите товар в горизонтальном положении сразу же после завершения сборки.
- Крепление этого продукта к пол является обязательным для его устойчивости и прочности. Необходимо завершить эту стадию, чтобы ваша гарантия была действительной.
- Во время сборки используйте мягкую поверхность под деталями, чтобы избежать царапин и повреждений.
- Мы рекомендуем проверить наличие ограничений или особых условий, относящихся к сооружению изделия на Вашем участке. Кроме того, перед началом сооружения изделия мы рекомендуем проверить необходимость предоставления каких-либо заполненных форм или получения разрешений.

ПРИМЕЧАНИЯ ПО СБОРКЕ

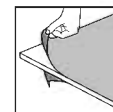
Во время сборки вы увидите разные иконки для разных продуктов. См. дополнительную информацию ниже:



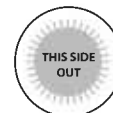
Вы можете использовать силиконовую смазку-спрей, чтобы было проще вставлять панели в профили. Не распыляйте спрей на панели.



При необходимости используйте резиновый молоток.



обязательно удалите покрывающую пластиковую пленку с обеих сторон панели.



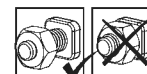
Все панели должны быть установлены стороной с пометкой "THIS SIDE OUT" наружу для создания надежной защиты от ультрафиолетовых лучей. После того, как панели зафиксированы на месте, удалите этикетки с их поверхности.



Шаги, отмеченные пунктирной линией, относятся только к расширениям.

Некоторые шаги неактуальны при сборке единичного продукта.

При сборке единичного или расширенного продукта некоторые детали могут оказаться лишними.



Эти 2 значка ниже показывают, требуется ли затяжка винта.



Может потребоваться временная затяжка нескольких винтов, чтобы профиль не соскользнул.

При завершении сборки затяните все гайки.

ИНСТРУКЦИИ ПО УБОРКЕ

- Для очистки изделия используйте мягкую ткань и промойте холодной чистой водой.
- Не используйте ацетон, абразивные чистящие средства или другие специальные моющие средства для чистки панелей.
- Очистите продукт после завершения сборки.

DROŠĪBAS PADOMI

- Ir ļoti svarīgi uzstādīt visas detaļas pēc norādījumiem. Neizlaidiet nevienu soli.
- Mēs dzīli iesakām uzvilkt cimdus montāžas laikā.
- Vienmēr nēsājiet apavus un drošības brilles, kad rīkojieties ar presētu alumīniju.
- Ja izmantojiet saliekamās kāpnes vai ar elektrību darbināmus instrumentus pārļiecinieties, ka ievērojot ražotāja dotos padomus par drošību.
- Neaizskariet virs galvas esošus elektrības vadus ar alumīnija profiliem.
- Nekāpiet un nestāviet uz jumta.
- Nemēģiniet montēt produktu vējainos vai mitros apstākļos.
- Atbrīvojieties no visiem plastikāta iesaiņojumiem droši un glabājiet tos maziem bērniem nepieejamās vietās.
- Nelaidiet bērnus montāžas vietā.
- Neatbalstieties un nestumiet izstrādājumu montāžas laikā.
- Nenovietojiet siltumnīcu vietās, kas pakļautas pārmērīgi vējainiem laika apstākļiem.
- Nemēģiniet montēt produktu, ja esat noguris, esat lietojis medikamentus, zāles vai alkoholu vai ja jums ir reiboņi.
- Pirms piestiprināšanas pie pamatnes pārļiecinieties, vai zemē nav paslēptu cauruļu vai kabeļu.
- Šo izstrādājumu ir paredzēts lietot galvenokārt kā Terases aizklājs.
- Liela sniega slodze uz jumta var padarīt nedrošu stāvēšanu zem vai tuvumā.
- **Sniegs jānovāc no konstrukcijas jumta, ja uzkrātais sniega augstums pārsniedz 40 cm (1'4").**
- **Produkta noenkurošana tieši pie cietas pamatnes ir būtiska, lai palielinātu produkta stabilitāti un vēja pretestību, īpaši apgabalos ar skarbiem laikapstākļiem.**

PIRMS MONTĀŽAS

- Vietas izvēle:
 - Pirms montāžas rūpīgi izvēlieties vietu.
 - Izvēlieties saulains vietu, kurai pāri nepārkaras koki.
 - Produktu jānovieto un jānostiprina uz plakanas gludas virsmas
- Produkts jānostiprina tieši uz cietas pamatnes.
- Šo salikšanu no daudzajām daļām labāk uzticēt diviem cilvēkiem. Salikšanas procesam atvēliet vismaz pusi dienas.
- Ņemiet visas daļas no iepakojumiem. Sakārtojiet daļas un pārbaudiet pēc daļu saraksta.
- Daļas ir jāizklāj pa rokai. Paturiet visas sīkās detaļas (skrūves u.c.) bļodā, lai tās nepazustu.
- Ņemiet vērā, ka šai produktu izmanto daudzpusējos profilus. Tā rezultātā salikšanas laikā daži caurumi profilos netiek izmantoti.
- Pārskatiet visas instrukcijas pirms palaišanas. Veiciet montāžas darbības precīzā secībā.
- Lūdzu, pirms produkta būvniecības konsultējieties ar vietējām varas iestādēm, gadījumā ja ir nepieciešamas kādas atļaujas.
- Pērkot garo terašu nojumi, pārļiecinieties, ka esat saņēmis visas kastes, kā norādīts lietošanas pamācības 2. lappusē PIEĒJAMI MODEĻI (AVAILABLE MODELS).
- Izmantojiet tikai tās detaļas, kas ir reģistrētas satura sarakstā, dažas detaļas var būt par daudz.

SVARĪGS!

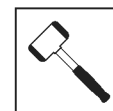
- Tūlīt pēc montāžas ir nepieciešams stingri piestiprināt izstrādājumu uz līdzenas virsmas.
- Produkta noenkurošana pie zemes ir būtiska tā stabilitātei un stingrībai. Šī darbība ir jāpabeidz, lai garantija būtu spēkā.
- Lai izvairītos no skrāpējumiem un bojājumiem, zem detaļām izmantojiet mīkstu platformu.
- Mēs iesakām pārbaudīt ierobežojumus vai līgumus attiecībā uz šī izstrādājuma būvniecību jūsu reģionā. Turklāt iesakām pārbaudīt, vai pirms tā būvēšanas jums nav nepieciešami formulāri vai atļaujas.

MONTĀŽAS LAIKĀ

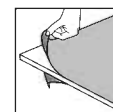
Montāžas laikā jūs redzēsiet dažādas ikonas dažādiem produktiem. Plašāku informāciju skatiet zemāk:



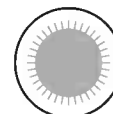
Za pomoč pri vstavljanju plošč v profil lahko uporabite silikonsko mazalno razpršilo. Ne pršite po ploščah.



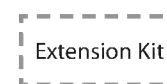
Po potrebi uporabite gumijasto kladivo.



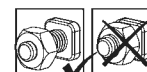
Pārļiecinieties ka no paneļa abām pusēm esat noņēmis pārklājošo plastmasas plēvi.



Vsiem paneļiem, kas ir apzīmogoti ar uzrakstu "THIS SIDE OUT", ir jābūt vērstiem uz āru, lai radītu pilnīgu UV aizsardzību. Noņemiet plastmasas uzlīmi, kad paneļi bloķēti savās vietās.



Pārtrauktās darbības ir paredzētas tikai paplašinājumiem. Dažiem soļiem nav nozīmes, saliekot vienu izstrādājumu. Saliekot vienu vai pagarinātu izstrādājumu, dažas detaļas var būt liekas.



Ti dve ikoni označujeta, če je zategovanje vijakov potrebno ali ne. Lai novērstu profila slīdēšanu, var būt nepieciešams islaicīgi pievilkt dažas skrūves. Po končani sestavi zategnite vse vijake.

TĪRĪŠANAS NORĀDĪJUMI

- Kad jūsu produkts ir jātīra, izmantojiet mīkstu drāniņu un noskalojiet ar aukstu ūdeni.
- Paneļu tīrīšanai neizmantojiet acetonu, abrazīvus tīrīšanas līdzekļus vai citus īpašas mazgāšanas līdzekļus.
- Notīriet produktu, kad montāža ir pabeigta.

BEZPEČNOSTNÍ RADA

- Je nanejvýš důležité sestavit všechny části podle návodu. Nevynechávejte žádný krok.
- Důrazně doporučujeme při sestavování používat pracovní rukavice.
- Při práci s extrudovaným hliníkem noste vždy obuv a ochranné brýle.
- Pokud používáte schůdky nebo elektrické nástroje, ujistěte se, že můžete dodržet bezpečnostní pokyny jejich výrobce.
- Nelezte na střechu ani na ní nestůjte.
- Nedotýkejte se nadzemních elektrických kabelů hliníkovými profily.
- Nepokoušejte se provádět montáž produkt za větrného nebo deštivého počasí.
- Bezpečně vyhoďte plastové obaly - uchovávejte je mimo dosah dětí.
- Zabraňte dětem v přístupu do oblasti montáže.
- Během stavby se o produkt neopírejte a netlačte na něj.
- Produkt neumistujte do míst vystavených nadměrnému větru.
- Nepokoušejte se provádět montáž produkt, jestliže jste unavení, požili jste drogy, léčiva nebo alkohol, nebo pokud máte sklon k závratím.
- Před připojením do základu se ujistěte, že v zemi nejsou žádné skryté trubky nebo kabely.
- Tento produkt byl navržen především pro používání jako Kryty na terasy.
- Silné sněhové zatížení na střeše může způsobit, že bude nebezpečné stát dole nebo poblíž.
- **Sníh musí být odstraněn ze střechy konstrukce, pokud nahromaděná výška sněhu přesáhne 40 cm (1'4").**
- **Ujistěte se, že je výrobek připevněn přímo k pevnému základu, aby se zvýšila stabilita výrobku a odolnost proti větru, zejména v oblastech s nepříznivými povětrnostními podmínkami.**

PŘED MONTÁŽÍ

- Zvolení místa:
 - Vyberte si místo před zahájením montáže pozorně.
 - Zvolte slunečné umístění daleko od přesahujících stromů.
 - Produkt musí být umístěn a upevněn na rovném povrchu.
- Výrobek musí být připevněn přímo k pevnému základu.
- Toto je montáž z více částí a nejlépe se provádí ve dvou lidech. Pro proces montáže si vyhradte nejméně půl dne.
- Vyměňte všechny součásti z obalů. Seřadte součásti a zkontrolujte je vůči seznamu součástí.
- Součásti by měly být rozloženy na dosah ruky. Malé součásti (šroubky atd.) dejte do misky, aby se neztratili.
- Vezměte prosím na vědomí, že v tomto produkt jsou použity vícestranné profily. Výsledkem toho nejsou některé díry během montáže použity.
- Před zahájením montáže prosím zkontrolujte veškeré instrukce. Jednotlivé kroky Kérjük, forduljon a helyi hatósághoz, ha engedélyköteles az termék felépítése.
- Po zakoupení dlouhého krytu na terasu se ujistěte, že jste obdrželi všechna balení, jak je uvedeno na straně 2 návodu k použití **DOSTUPNÉ MODELY (AVAILABLE MODELS)**.
- Použijte pouze součásti registrované v seznamu obsahu, některé části mohou být přebytečné.

DŮLEŽITÉ!

- Ihned po dokončení montáže výrobek pevně připojte k rovnému povrchu.
- Připevnění tohoto produktu ke zemi je zásadní pro jeho stabilitu a tuhost. Aby byla záruka platná, je nutné dokončit tuto fázi.
- Při montáži podložte součásti něčím s měkkým povrchem, abyste zamezili vzniku škrábanců a poškození.
- Doporučujeme zkontrolovat omezení nebo smlouvy týkající se výroby tohoto produktu ve vaší oblasti. Kromě toho doporučujeme před výrobou produktu zkontrolovat, zda potřebujete odeslat nějaké formuláře nebo zda je třeba nějaké povolení.

POZNÁMKY BĚHEM MONTÁŽE

Při montáži se setkáte s různými ikonami u různých produktů.

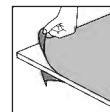
Další informace naleznete níže:



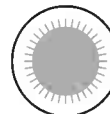
Můžete použít silikonový lubrikační sprej, aby vám panely sklouzly lépe do profilů. Nesprejujte na panely.



Použijte gumovou paličku, pokud je to nutné.



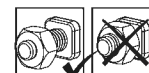
Ujistěte se, že jste z obou stran panelu odstranili krycí plastovou fólii.



Vezměte prosím na vědomí, že panely instalujete stranou s ochranou proti UV záření ven (označeno "THIS SIDE OUT"). Odstraňte plastovou nálepku, když panely budou na místě.



Kroky označené přerušovanými obrysy se vztahují pouze na rozšíření. Některé kroky jsou pro sestavu jednoho produktu irelevantní. Při montáži jednoho nebo rozšířeného výrobku mohou být některé díly přebytečné.



Tyto 2 níže uvedené ikony označují, zda je nutné utažení šroubů nebo ne.



Může být zapotřebí dočasné utažení několika šroubů, aby se zabránilo vyklouznutí profilu.

Na konci montáže dotáhněte všechny matice.

NÁVOD K ČIŠTĚNÍ

- Když je třeba výrobek vyčistit, použijte měkký hadřík a opláchněte studenou čistou vodou.
- K čištění panelů nepoužívejte aceton, drhnoucí čisticí prostředky, ani jiné speciální odmašťovací prostředky.
- Po dokončení montáže očistěte produkt.

SIGURNOSNI SAVJET

- Od iznimne je važnosti sastaviti sve dijelove prema uputama. Nemojte preskakati nijedan korak.
- Uvijek nosite radne rukavice kod klizanja panela.
- Uvijek nosite cipele i zaštitne naočale kada radite s ekstrudiranim aluminijem.
- Ako koristite ljestve ili električne alate, pazite da se pridržavate sigurnosnih savjeta proizvođača.
- Ne dirajte nadzemne kabele za napajanje s aluminijskim profilima.
- Nemojte se penjati ili stajati na krovu.
- Ne pokušavajte sastaviti proizvod u vjetrovitim ili vlažnim uvjetima.
- Odložite sve plastične vrećice. Čuvajte ih izvan dohvata male djece.
- Držite djecu podalje od mjesta za sastavljanje.
- Nemojte se naslanjati na dijelove ili ih gurati tijekom izgradnje.
- Ne postavljajte proizvod na područje izloženo jakom vjetru.
- Nemojte pokušavati sastaviti ovaj proizvod ako ste umorni, uzimali droge ili alkohol ili ako ste skloni vrtoglavicama.
- Prije sidrenja na bazu provjerite da nema skrivenih cijevi ili kabela u zemlji.
- Ovaj proizvod je dizajniran za korištenje uglavnom kao nadstrešnica za terasu.
- Veliko opterećenje snijegom na tendi može učiniti nesigurnim stajanje ispod ili u blizini.
- **Snijeg se mora ukloniti s krova konstrukcije ako akumulirana visina snijega prelazi 40 cm (1'4").**
- **Obavezno usidrite proizvod izravno na čvrstu bazu kako biste povećali stabilnost proizvoda i otpornost na vjetar, posebno u područjima s nepogodnim vremenskim uvjetima.**

PRIJE MONTAŽE

- odabiranje lokacije:
 - Pažljivo odaberite lokaciju prije početka montaže.
 - Odaberite sunčano mjesto podalje od nadvišenih stabala.
 - Proizvod mora biti postavljen i pričvršćen na ravnu površinu.
- Proizvod mora biti pričvršćen izravno na čvrstu bazu.
- Radi se o montaži više dijelova koju najbolje izvršavaju dvije osobe. Osigurajte najmanje pola dana za proces montaže.
- Izvadite sve komponente i dijelove iz pakiranja. Razvrstajte dijelove i provjerite s popisom dijelova.
- Dijelove treba položiti nadohvat ruke. Čuvajte sve male dijelove (vijke itd.) u posudi kako se ne bi izgubili.
- Imajte na umu da se kod ovog proizvoda koriste višestranji profili. Zbog toga se neke rupe u profilima ne koriste tijekom montaže.
- Prije početka pregledajte cijele upute. Provedite korake montaže točnim redoslijedom.
- Obratite se lokalnim vlastima ako su potrebne bilo kakve dozvole prije montaže proizvoda.
- Nakon što ste kupili dugačku nadstrešnicu za terasu, provjerite jeste li dobili sve kutije kao što je prikazano na stranici 2 uputa za uporabu (DOSTUPNI MODELI).
- Koristite samo dijelove registrirane na popisu sadržaja, neki dijelovi mogu biti višak.

VAŽNO!

- Čvrsto spojite proizvod na ravnu površinu odmah nakon završetka montaže.
- Sidrenje ovog proizvoda na tlo bitno je za njegovu stabilnost i otpornost. Potrebno je dovršiti ovu fazu kako bi vaše jamstvo vrijedilo.
- Tijekom montaže koristite meku površinu ispod dijelova kako biste izbjegli ogrebotine i oštećenja.
- Preporučujemo da provjerite postoje li ograničenja ili uvjeti za montažu ovog proizvoda u vašem području. Osim toga, savjetujemo da provjerite trebate li predati neke obrasce ili je potrebna bilo kakva dozvola prije montaže proizvoda.

TIJEKOM MONTAŽE

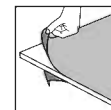
Tijekom montaže naići ćete na različite ikone za različite proizvode. Molimo pogledajte više informacija u nastavku:



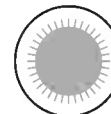
Možete koristiti silikonski lubrikant u spreju na okviru kako bi lakše gurnuli ploče u profile. Nemojte prskati ploče.



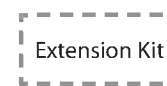
Po potrebi upotrijebite gumeni čekić.



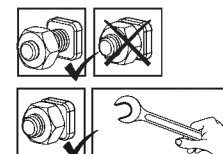
Pazite da uklonite zaštitnu plastičnu foliju s obje strane ploče.



Sve ploče s utisnutim natpisom "THIS SIDE OUT" (ovo je vanjska strana) moraju biti okrenute prema van kako bi se stvorila potpuna UV zaštita. Uklonite plastičnu foliju jer su ploče zaključane na mjestu.



Koraci označeni isprekidanim obrisima odnose se samo na proširenja. Neki od koraka su irelevantni za sastavljanje jednog proizvoda. Prilikom sastavljanja jednog ili proširenog proizvoda neki dijelovi mogu biti višak.



Ove 2 ikone u nastavku pokazuju je li potrebno zatezanje vijka ili ne. Možda će biti potrebno privremeno zatezanje nekoliko vijaka kako bi se spriječilo klizanje profila. Zategnite sve vijke kada je montaža završena.

NJEGA I ODRŽAVANJE

- Kada vaš proizvod treba očistiti, koristite meku krpu i isperite hladnom čistom vodom.
- **NEMOJTE** koristiti aceton, abrazivna sredstva za čišćenje ili druge posebne deterdžente za čišćenje ploča.
- Očistite proizvod nakon što je sastavljanje završeno.

SFATURI PRIVIND SIGURANȚA

- Este de cea mai mare importanță să asamblați toate piesele conform instrucțiunilor. Nu săriți niciodată niciun pas.
- În timpul alunecării panoului, purtați întotdeauna mănuși de lucru.
- Când lucrați cu piese proeminente din aluminiu, purtați întotdeauna pantofi și ochelari de protecție.
- Dacă utilizați o scară sau unelte electrice, asigurați-vă că urmați sfaturile de siguranță ale producătorului.
- Evitați să atingeți cablurile de electricitate aeriene cu profilele de aluminiu.
- Nu te urca și nu sta pe acoperiș.
- Nu încercați niciodată să asamblați produsul în condiții de vânt puternic sau în condiții umede.
- Aruncați rapid toate pungile de plastic. Țineți-le întotdeauna departe de copiii mici.
- Totdeauna îndepărtați copiii de zona de asamblare.
- Nu vă sprijiniți de produs și nu împingeți produsul în timpul construcției.
- Nu poziționați produsul într-o zonă expusă vântului excesiv.
- Nu încercați să asamblați acest produs dacă sunteți obosit, dacă ați consumat droguri sau alcool, sau dacă sunteți predispus la amețeli.
- Înainte de ancorarea la fundație, asigurați-vă că nu există țevi sau cabluri ascunse în pământ.
- Acest produs este destinat a fi utilizat în principiu ca acoperire de terasă.
- O încărcătură mare de zăpadă pe acoperiș poate face nesigură starea dedesubt sau în apropiere.
- **Dacă înălțimea zăpezii acumulate depășește 40 cm (1'4"), zăpada trebuie îndepărtată imediat de pe acoperișul structurii.**
- **Pentru a asigura stabilitatea produsului și rezistența la vânt, în special în zonele cu condiții meteorologice severe, trebuie să se verifice dacă ancorarea produsului este direct pe o fundație solidă.**

ÎNAINTE DE ASAMBLARE

- Selectarea unei locații:
 - Înainte de a începe asamblarea, alegeți-vă cu atenție amplasamentul.
 - Alegeți o poziție înșorită, departe de copaci care atârnă deasupra ei.
 - Produsul trebuie poziționat și fixat pe o suprafață plană și solidă.
- Produsul trebuie să fie solid atașat de o fundație stabilă.
- Deoarece acesta este un ansamblu format din mai multe părți, cel mai bine este să fie realizat de două persoane. Alocați cel puțin o jumătate de zi pentru procesul de asamblare.
- Scoateți toate componentele și piesele din pachete. Sortați piesele și verificați contra listei de părți de conținut.
- Toate piesele trebuie așezate la îndemână. Păstrați toate piesele mici (șuruburi etc.) într-un recipient, pentru a nu se pierde.
- Rețineți că în acest produs sunt utilizate profile cu scopuri diferite. Ca urmare, unele găuri din profile nu vor fi utilizate în timpul asamblării.
- Înainte de a începe, vă rugăm să revizuiți toate instrucțiunile. Efectuați etapele de asamblare în ordinea lor exactă.
- Consultați autoritățile locale pentru a stabili dacă sunt necesare autorizații înainte de a construi produsul.
- Dacă ați achiziționat o acoperire lungă pentru terasă, asigurați-vă că ați primit toate cutiile așa cum se arată la pagina 2 a manualului de instrucțiuni (MODELE DISPONIBILE).
- Utilizați numai părțile înregistrate în lista de conținut, unele părți pot fi excedente.

IMPORTANT!

- Acest produs trebuie amplasat doar pe o suprafață plană solidă (beton, ciment, bitum etc).
- Alegeți cu grijă locul unde îl veți amplasa, înainte de a începe montarea. Suprafața trebuie să fie plană și orizontală (în special acolo unde se vor monta stalpii)
- În timpul asamblării, folosiți o suprafață moale sub piese pentru a evita zgârieturile și daunele.
- Vă recomandăm să verificați dacă există restricții sau acontracte semnate pentru construirea acestui produs în zona dvs. În plus, vă sfătuim să verificați dacă trebuie să introduceți formulare sau dacă este necesară vreo autorizație înainte de a construi produsul.

ÎN CURSUL ASAMBLĂRII

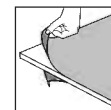
În timpul asamblării, veți întâlni diferite pictograme pentru diferite produse. Vă rugăm să vedeți mai jos pentru mai multe informații:



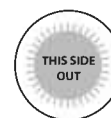
Vă rugăm să aplicați silicon de etanșare, dacă este cazul.



Folosiți un ciocan de cauciuc dacă este necesar.



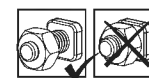
Asigurați-vă că ați îndepărtat folia de plastic acoperitoare de pe ambele părți ale panoului.



All panels with the stamped words "THIS SIDE OUT" must be facing out to create full UV protection. Remove plastic sticker as panels are locked in place.



Pentru a asigura o protecție completă împotriva UV, marcajele ștampilate „THIS SIDE OUT” de pe toate panourile cu marca ștantață trebuie să fie orientate spre exterior. După ce panourile au fost așezate la locul lor, îndepărtați autocolanțul din plastic.



Aceste 2 pictograme de mai jos indică dacă strângerea șurubului este necesară sau nu.



Poate fi necesară strângerea temporară a câtorva șuruburi pentru a preveni alunecarea profilului.

Strângeți toate șuruburile atunci când finalizați asamblarea.

INSTRUCȚIUNI DE CURĂȚARE

- Când produsul dvs. trebuie curățat, utilizați o cârpă moale și clătiți cu apă rece și curată.
- Nu utilizați acetona, agenți de curățare abrazivi sau alți detergenți speciali, pentru a curăța panoul.
- Curățați produsul la încheierea asamblării.

СЪВЕТИ ЗА БЕЗОПАСНОСТ

- От изключително значение е да сглобите всички части според указанията. Не пропускайте нито една стъпка.
- Винаги носете работни ръкавици по време на плъзгане на панела.
- Винаги носете обувки и предпазни очила, когато работите с екструдирани алуминий.
- Ако използвате стълба или електрически инструменти, уверете се, че следвате съветите за безопасност на производителя.
- Не докосвайте наземните захранващи кабели с алуминиевите профили.
- Не се качвайте и не стойте на покрива.
- Не опитвайте да монтирате продукта при ветровито или дъждовно време.
- Изхвърлете всички найлонови торбички. Дръжте ги далеч от обсега на малки деца.
- Дръжте децата далеч от зоната за сглобяване.
- Не се облягайте и не бутайте продуктите по време на монтажа.
- Не поставяйте вашия продукт в зона, изложена на много силни ветрове.
- Не се опитвайте да сглобите този продукт, ако сте уморени, приемали сте наркотици или алкохол или ако сте предразположени към пристъпи на световъртеж.
- Уверете се, че няма скрити тръби или кабели в земята, преди да анкерирате към основата.
- Този продукт е проектиран да се използва главно като навес за тераса.
- Натрупването на много сняг върху покрива може да направи небезопасно стоеното отдолу или наблизо.
- Снегът трябва да се отстрани от покрива на конструкцията, ако височината на натрупания сняг надвишава 40 см (1'4").
- Уверете се, че сте закрепили продукта директно към здрава основа, за да се повиши стабилността на продукта и устойчивостта на вятър, особено в райони с тежки климатични условия.

ПРЕДИ МОНТАЖА

- Избор на място:
 - Изберете внимателно мястото, преди да започнете сглобяването.
 - Помислете за отварянето на вратата - отвътре или отвън.
 - Продуктът трябва да бъде позициониран и фиксиран върху равна плоска повърхност.
- Продуктът трябва да бъде закрепен директно към здрава основа.
- Продуктът е съставен от няколко части, монтажът се извършва най-добре от двама души. Отделете поне половин ден за процеса на сглобяване.
- Извадете всички компоненти и части от опаковките. Сортирайте частите и проверете съдържанието според списъка с части.
- Частите трябва да са разположени в близост. Съхранявайте всички малки части (винтове и др.) в купа, за да не се изгубят.
- Моля, имайте предвид, че в този продукт се използват многостранни профили. В резултат на това някои отвори в профилите не се използват по време на монтажа.
- Моля, прегледайте всички инструкции, преди да започнете. Изпълнете стъпките по сглобяване в точен ред.
- Моля, консултирайте се с местните власти, ако са необходими разрешителни преди изграждането на продукта. След като сте закупили дълъг навес за тераса, уверете се, че сте получили всички кашони, както е показано на страница 2 от ръководството с инструкции (НАЛИЧНИ МОДЕЛИ).
- Използвайте само частите, включени в списъка със съдържание, някои части може да са излишни.

ВАЖНО!

- Закрепете стабилно продукта към равна повърхност веднага след завършване на монтажа.
- Закрепването на този продукт към земята е от съществено значение за неговата стабилност и устойчивост. Необходимо е да завършите този етап, за да бъде валидна гаранцията ви.
- По време на монтажа използвайте мека подложка под частите, за да избегнете драскотини и повреди.
- Препоръчваме да проверите за ограничения за изграждането на този продукт във вашия регион. Освен това съветваме да проверите дали трябва да подадете някакви документи или дали се изисква разрешително за строеж.

ПО ВРЕМЕ НА МОНТАЖ

По време на сглобяването ще срещнете различни икони за различните продукти. Моля, вижте по-долу за повече информация:



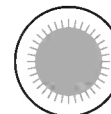
Можете да използвате силиконов лубрикант спрей върху рамката, за да ви помогне да плъзнете панелите в профилите. Не пръскайте панелите.



Използвайте гумен чук, ако е необходимо.



Уверете се, че сте отстранили покриващото найлоново фолио от двете страни на панела.



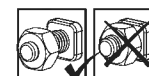
Всички панели с щампован надпис „ТАЗИ СТРАНА НАВЪН“ трябва да са обърнати навън за пълна UV защита. Отстранете пластмасовия стикер, когато панелите са фиксирани на място.



Стъпките, маркирани с пунктирни контури, се отнасят само за удължения.

Някои от стъпките не са от значение за сглобяване на единичен продукт.

Когато сглобявате единичен или удължен продукт, някои части може да са излишни.



Тези 2 икони по-долу показват дали е необходимо затягане на винта или не.



Може да е необходимо временно затягане на няколко винта, за да се предотврати изплъзване на профила.

Затегнете всички винтове, след като монтажът приключи.

ПОДДРЪЖКА

- Когато вашият продукт има нужда от почистване, използвайте мека кърпа и изплакнете със студена чиста вода.
- НЕ използвайте ацетон, абразивни почистващи препарати или други специфични препарати за почистване на панелите.
- Почистете продукта, след като сглобяването приключи.



IMPORTANT ASSEMBLY STEPS

When encountering this information icon during assembly, please refer the relevant assembly step for important additional comments.

- Step 5:** It is important to plan the installation area, mark as per the instructions and level the surface prior to the assembly. Make sure you use suitable screws and anchors. The wall-mounting profile can be adjusted from 260 to 305cm (8'6" to 10') above ground. The adjusting is done when measuring and drilling.
- Step 11:** Please apply silicone sealants above beam #7288 / #7290, in order to prevent water from seeping in.
- Step 13:** Make sure that the angle between the back wall profile and the panel supporting profiles is 90 degrees.
- Step 15+16:** Please note you install the panels with the UV protected side out (marked with "THIS SIDE OUT"). remove plastic sticker as panels are locked in place if exist.
- Step 19:** Please apply silicone sealants on both sides of part #7999 in order to prevent water leakage, as shown at the **drawing b**.
- Step 20:** **a** - Apply silicone sealants on the inner part of #7997, and connect to the profile as depicted in **drawing b**.
c - Do not tighten screw #4043 yet, in order to allow the final adjustments done in **step 22**.
- Step 22:** **a+c** - Please adjust the poles (inside out and sideways) by sliding them to their final position prior to anchoring. Make sure that the poles distance from the Patio cover side edge does not exceed 54 cm/ 1'9".
b - Adjust the gutter head's angle according to your needs and tighten screws #4043.
- Step 24:** Anchoring this product to the ground is essential to its stability and rigidity. It is required to complete this stage in order for your warranty to be valid.



PRINCIPALES ÉTAPES D'ASSEMBLAGE

Lorsque vous rencontrez cette icône d'information pendant l'assemblage, veuillez vous référer à l'étape d'assemblage correspondante pour d'autres commentaires importants.

- Étape 5:** Avant de commencer l'assemblage, il est important de bien préparer la zone d'installation, de marquer et de niveler la surface en respectant les instructions du mode d'emploi. Assurez-vous d'utiliser les bonnes vis et pattes de scellement. Le profilé de raccordement de paroi (supérieur-arrière) est ajustable de 260 à 305 cm (8'6" à 10' po.) au-dessus du sol. Cet ajustement s'effectue au moment de la prise de mesures et du perçage.
- Étape 11:** Veuillez appliquer un enduit en silicone sur les poutres n°7288 / n° 7290 afin de prévenir toute infiltration d'eau.
- Étape 13:** Assurez-vous que l'angle entre la paroi arrière du mur et le panneau de support des parois soit de 90 degrés.
- Étape 15+16:** Veuillez vous assurer d'avoir installé les panneaux avec le côté anti-UV vers l'extérieur (indiqué par l'inscription "THIS SIDE OUT") Retirez les stickers en plastique alors que les panneaux sont verrouillés en place, si existe.
- Étape 19:** Appliquez les joints en silicone des deux côtés de la partie n°7999 afin d'éviter toute infiltration d'eau, comme vous pouvez le voir sur l'**illustration b**.
- Étape 20:** **a** - Appliquez les joints en silicone sur la face interne de n°7797 et raccordez-le à la paroi, comme vous le voyez sur l'**illustration b**.
c - Ne serrez pas encore la vis n° 4043, car cela nous empêcherait d'effectuer les derniers ajustements décrits à l'**étape 22**.
- Étape 22:** **a+c** - Veuillez ajuster les poteaux (intérieur et latéralement) en les faisant glisser vers leur position finale avant de les fixer. Assurez-vous que la distance entre le côté de l'abri de la terrasse et les poteaux soit inférieure à 54 cm / 1'9".
b - Ajustez l'angle de la bouche de la gouttière en fonction de vos besoins, puis serrez la vis #4043.
- Étape 24:** Cette étape d'ancrage du produit au sol est essentielle à sa stabilité et à sa rigidité, elle est de plus nécessaire pour assurer la validité de votre garantie.



WICHTIGE MONTAGESCHRITTE

Wenn Sie bei der Montage auf dieses Informationssymbol stoßen, finden Sie im jeweiligen Montageschritt wichtige Zusatzhinweise.

- Schritt 5:** Es ist wichtig, den Installationsbereich zu planen, nach den Anweisungen zu markieren und die Oberfläche vor der Montage zu ebnen. Achten Sie darauf, dass Sie geeignete Schrauben und Dübel verwenden. Das Wandmontage-Profil (oben-hinten) kann von 260cm bis 305cm (8'6" bis 10') über den Boden angepasst werden. Das Anpassen ist abgeschlossen, wenn gemessen und gebohrt wurde.
- Schritt 11:** Bitte tragen Sie Silikondichtstoff über Balken **Nr. 7288 / 7290** auf, um das Eindringen von Wasser zu verhindern.
- Schritt 13:** Achten Sie darauf, dass der Winkel zwischen dem Rückwand-Profil und den Trage-Profilen 90 Grad beträgt.
- Schritt 15+16:** Bitte achten Sie darauf, die Paneele mit der UV-geschützten Seite nachaußen Kennzeichnung «THIS SIDE OUT») Entfernen Sie die Aufkleber, sobald die Platten montiert sind, falls vorhanden.
- Schritt 19:** Bitte bringen Sie die Silikondichtungen auf dem Innenteil von **Nr. 7999** an und verbinden Sie es mit dem Profil wie in Zeichnung **b** dargestellt.
- Schritt 20:** **a** - Bitte bringen Sie die Silikondichtungen auf dem Innenteil von **Nr. 7997** an und verbinden Sie es mit dem Profil wie in **Zeichnung b** dargestellt.
c - Bitte ziehen Sie noch nicht die Schraube **Nr. 4043** fest, um die letzten Anpassungen in **Schritt 22** zu ermöglichen.
- Schritt 22:** **a+c** - Bitte passen Sie die Pfosten an (von innen nach außen und zur Seite), indem Sie sie vor der Verankerung in ihre endgültige Position schieben. Achten Sie darauf, dass der Abstand der Pfosten zur Terrassen-Abdeckung 54" cm / 1'9" nicht überschreitet.
b - Bitte passen Sie den Kopfstückwinkel der Dachrinne bedarfsgerecht an und ziehen Sie die Schrauben **Nr.4043** fest.
- Schritt 24:** Die Verankerung dieses Produkts im Untergrund ist wesentlich für seine Stabilität und Festigkeit. Sie ist unablässlich, um diesen Arbeitsschritt zu beenden, damit Ihre Garantie gültig bleibt.



PASOS DE MONTAJE IMPORTANTES

Al encontrar este icono de información durante el montaje, consulte el paso de montaje correspondiente para obtener importantes comentarios adicionales.

- Paso 5:** Es importante planificar el área de instalación, marcarla según las instrucciones y nivelar la superficie antes del montaje. El perfil de montaje en la pared (parte superior trasera) se puede ajustar de 260 a 305 cm (8'6" a 10') por encima del suelo. El ajuste se hace al medir y taladrar.
- Paso 11:** Por favor, aplique selladores de silicona encima de la viga **n. 7288 / 7290** para evitar que el agua se cuele en su interior.
- Paso 13:** Asegúrese de que el ángulo entre el perfil del muro posterior y el panel que soporta los perfiles es de 90 grados.
- Paso 15+16:** Asegúrese de que instala los paneles con la cara que protege de los rayos UV hacia afuera (marcado con "THIS SIDE OUT") Quite la pegatina de plástico una vez los paneles se enganchen en su sitio, si existe.
- Paso 19:** Por favor, aplique selladores de silicona sobre ambos lados de la pieza **n. 7999** para evitar fugas de agua, como se muestra en el **dibujo b**.
- Paso 20:** **a** - Por favor, aplique selladores de silicona en la parte interior de **n. 7997**, y conéctelo al perfil como se muestra en el **dibujo b**.
c - Por favor, no apriete el tornillo **n. 4043** todavía para permitir los ajustes finales que se hacen en el **paso 22**.
- Paso 22:** **a+c** - Por favor, ajuste los postes (al revés y de lado) deslizándolos a su posición final antes de anclarlos. Asegúrese de que la distancia de los postes desde el borde lateral de la pergola no supere los 54 cm / 1'9".
b - ajuste el ángulo de la cabeza de la canaleta según sus necesidades y apriete los tornillos **n. 4043**.
- Paso 24:** Anclar este producto al suelo es esencial para su estabilidad y rigidez. Es necesario completar esta fase para que su garantía sea válida.



VIKTIGA MONTERINGSSTEG

När du ser denna ikon under montering, se relevant monteringssteg för viktiga ytterligare kommentarer.

- Steg 5:** Det är viktigt att planera installationsområdet, markera enligt anvisningarna och jämna ut ytan före montering.
Se till att du använder lämpliga skruvar och ankare.
Väggmonteringsprofilen (topp-bakvägg) kan justeras från 260 till 305 cm (8'6" till 10') över marken.
Justeringen görs vid mätning och borring.
- Steg 11:** Applicera silikontättningsmedel ovanför bjälke nr.7288 / 7290, för att förhindra att vatten tränger in.
- Steg 13:** Kontrollera att vinkeln mellan den bakre väggprofilen och panelstödsprofilen är 90 grader.
- Steg 15+16:** Se till att du monterar panelerna med UV-skyddad sida utåt (markerad med "THIS SIDE OUT"). Ta bort klistermärken när panelerna är på plats, om det finns.
- Steg 19:** Applicera silikontättningsmedlet på båda sidor av delen som kombinerar nr. 7999 för att förhindra vattenläckage, som visas på ritningen b.
- Steg 20:** **a** - Applicera silikontättningsmedel på innerdelen av nr. 7997, och anslut till profilen som visas i ritning b.
c - Dra inte åt skruven nr.4043 ännu, så att de slutliga justeringar som görs i steg 22 är möjliga.
- Steg 22:** **a+c** - Justera stängerna (inifrån och ut och åt sidan) genom att skjuta dem till sin slutliga position före förankring. Säkerställ att stångavståndet från uteplatsens sidokant inte överstiger 54 cm / 1'9".
b - Justera rännans huvudvinkel enligt dina behov och dra åt skruvarna #4043.
- Steg 24:** Förankring av denna produkt på marken är nödvändigt för stabilitet och styvhet. Det är nödvändigt att slutföra det här steget för att din garanti ska gälla.



שלבים חשובים בהרכבה

כאשר אתם רואים את הסמל הזה במהלך ההרכבה, אנא פנו אל שלב ההרכבה לקבלת הערות חשובות נוספות.

- שלב 5:** חשוב לתכנן את אזור ההתקנה, יש סמן לפי ההוראות וליישר את המשטח לפני ההרכבה. וודא שאתה משתמש בברגים ובדיבלים מתאימים.
ניתן להתאים את גובה הפרופיל המורכב על הקיר בין 260- ל 305 ס"מ מעל הקרקע. ההתאמה מתבצעת בעת המדידה ולפני הקידוח בקיר.
- שלב 11:** יש למרוח סיליקון מעל לקורות 7288 ו- 7290, בכדי למנוע חדירת מים. כמות מומלצת לנגב ולהסיר שאריות סיליקון.
- שלב 13:** יש לוודא שהזווית בין פרופיל הקיר האחורי והלוח התומך בפרופילם היא זווית ישרה של 90 מעלות.
- שלבים 15+16:** יש לשים לב שהלוחות מותקנים כך שהצד המוגן בפני קרינת UV (מסומן כ"THIS SIDE OUT") מופנה כלפי חוץ. יש להסיר את ציפוי הפלסטיק בעת הכנסת הלוחות ונעילתם במקום, אם קיים.
- שלב 19:** מרח את חומרי האיטום מסיליקון בשני צידי חלק החיבור: 7999, בכדי למנוע דליפת מים. כמתואר בתרשים b.
- שלב 20:** **a** - יש למרוח את חומר האיטום מסיליקון בחלק הפנימי של חלק 7997 ולחבר את הפרופיל, כמתואר בתרשים b.
c - נא לא להדק עדיין את בורג 4043 בכדי לאפשר את הכיוונון המתבצע בשלב 22.
- שלב 22:** **a+c** - נא להזיז את המוטות (מבפנים החוצה והצידה) באמצעות החלקים לעמדתם הסופית לפני הניגון. יש לוודא שמרחק המוטות מהקצה הצדדי של המוצר אינו עולה על 54 ס"מ.
b - יש להתאים את זווית המרזב לפי צרכיך והדק את ברגי 4043.
- שלב 24:** קיבוע מוצר זה לקרקע חיוני ליציבותו ולקשיחותו.
חובה להשלים שלב זה בכדי שהאחריות שלך תהיה תקפה.



VIKTIGE MONTERINGSTRINN

Når du ser dette ikonet under montering, vennligst se relevant monteringsstrinn for viktige tilleggs kommentarer.

- Trinn 5:** Det er viktig å planlegge hvor taket skal monteres. Merk opp i henhold til instruksjonene og vatre underlaget før montering. Bruk egnede skruer og bolter. Veggmonteringsprofilen (topp-bak) kan justeres fra 260 til 305 cm (8'6" til 10') over bakken. Justeringen gjøres når man måler og borer.
- Trinn 11:** Påfør silikontetningsmidler over bjelke **nr.7288 / 7290** for å hindre vann fra å trekke inn.
- Trinn 13:** Sørg for at det er en 90 graders vinkel mellom den bakerste veggprofilen og panelet som støtter profilene.
- Trinn 15+16:** Pass på at du monterer panelene med den UV-beskyttede siden ut (merket med "THIS SIDE OUT"), Fjern klistermerkene i plastikk når panelene er på plass, hvis det finnes.
- Trinn 19:** Før silikontetningsmiddel på begge sidene av delen som sammenkobler **nr. 7999** for å unngå at vann trekker inn som vist på **Tegning b**.
- Trinn 20:** **a** - Før silikontetningsmiddel på innerdelen av **nr.7997**, og koble til profilen som vist på **Tegning b**.
c - Ikke trekk skruen **nr.4043** til ennå, alle de siste tiltrekningene utføres i **trinn 22**.
- Trinn 22:** **a+c** - Juster stolpene (innenfra og ut, og sidelengs) ved å skyve dem til deres endelige posisjon før de forankres. Sørg for at avstanden mellom stolpene og terrassens dekselsidekant ikke overskrider 54 cm.
b - Juster takrennens hodevinkel etter behov og trekk til skruene **#4043**.
- Trinn 24:** For å sikre produktets stabilitet er det essensielt å forankre produktet i bakken. Det er nødvendig å fullføre dette steget for at garantien skal være gyldig.



TÄRKEÄT ASENNUSVAIHEET

Kun näet tämän tietokuvakkeen asennuksen aikana, katso tärkeät lisähuomautukset olennaisesta asennusvaiheesta.

- Vaihe 5:** On tärkeää suunnitella asennusalue, merkitä se ohjeiden mukaisesti ja tasoittaa pinta ennen asennusta. Varmista että käytät soveltuvia ruuveja ja ankkureita. Seinään kiinnitys -profiili (ylhäällä takana) voidaan säätää 260 - 305 cm (8'6" to 10') korkeudelle maasta. Säätö tapahtuu mittamalla ja poraamalla.
- Vaihe 11:** Laita silikonitiivistettä puomin **nro.7288 / 7290** päälle, jotta vesi ei pääse vuotamaan sisälle.
- Vaihe 13:** Varmista, että takaseinän profiilin ja profiileja tukevan paneelin välinen kulma on 90 astetta.
- Vaihe 15+16:** Huomioi että asennat paneelit UV-suoja ulospäin (merkitty tekstillä "THIS SIDE OUT"), Poista muovitarrat kun panelit ovat paikoillaan, jos on olemassa.
- Vaihe 19:** Käytä silikonitiivistettä molempiin puoliin yhdistäen osat **nro.7999**, jotta estät vesivuodot, kuten on näytetty **piirroksessa b**.
- Vaihe 20:** **a** - Käytä silikonitiivistettä osan **nro.7997** sisälle ja liitä profiin kuten on kuvattu **piirroksessa b**.
c - Älä kiristä ruuvia **nro.4043** vielä, jotta voit tehdä viimeiset säädöt **vaiheessa 22**.
- Vaihe 22:** **a+c** - Säädä tankoja (nurinpäin ja sivuttain) liu'uttamalla ne niiden lopulliseen asentoon ennen kiinnittämistä. Varmista, että tankojen etäisyys terassikatoksen sivureunoista ei ole yli 54 cm / 1'9".
b - Säädä räystäään pään kulma tarpeiden mukaisesti ja kiristä ruuvit **#4043**.
- Vaihe 24:** tuotteen ankkurointi maahan on välttämätöntä sen vakauden ja jäykkyyden kannalta. Se vaaditaan tässä vaiheessa, jotta takuu olisi voimassa.



VIGTIGE MONTERINGSTRIN

Når du støder på dette informationsikon under monteringen, se det relevante monteringstrin for vigtige yderligere kommentarer.

- Trin 5:** Det er vigtigt at planlægge installationsområdet, mærke efter instruktionerne og niveauer overfladen inden samlingen. Sørg for at bruge passende skruer og ankre. Væg-monteringsprofilen (øverst bagerst) kan justeres fra 260 til 305 cm (8'6" til 10') over jorden. Justeringen foretages når der måles og bores.
- Trin 11:** Påfør venligst silikone-fugemasse over bjælkerne **nr.7288 / 7290**, for at forhindre at vand trænger ind.
- Trin 13:** Vær sikker på at vinklen mellem bagmur-profilen og den profil som understøtter panelerne er 90 grader.
- Trin 15+16:** Bemærk venligst at du installerer panelerne med UV-beskyttet side ud (mærket med "THIS SIDE OUT") Fjern plastikklistermærkerne efter montering af panelerne, hvis der findes.
- Trin 19:** Anvend silikoneforseglingmidler på begge sider af den del, der kombinerer **nr. 7999** for at forhindre vandlækage, som vist på **tegningen b**.
- Trin 20:** **a** - Påfør silikoneforseglingmaterialer på den indre del af **nr.7997** og tilslut profilen som vist på **tegning b**.
c - Stram ikke skruen **nr.4043** endnu for at tillade de endelige justeringer gjort i **trin 22**.
- Trin 22:** **a+c** - Juster venligst stængerne (indefra ud og sidelæns), ved at lade dem glide til deres endelige placering inden de forankres. Vær sikker på, at stængernes afstand fra terrasseoverdækningens sidekant ikke overskrider 54 cm / 1'9".
b - Juster rendehovedets vinkel efter dine behov og stram skrue nr. **nr.4043**.
- Trin 24:** Forankring af dette produkt til jorden er afgørende for dets stabilitet og styrke. For at sikre gyldigheden af din garanti, kræves det, at du gennemfører dette trin.



BELANGRIJKE STAPPEN VAN DE OPBOUW

Wanneer u dit informatiepictogram tijdens de opbouw tegenkomt, raadpleeg dan de betreffende stap van de opbouw voor belangrijke bijkomende opmerkingen.

- Stap 5:** Het is belangrijk om het installatiegebied goed te plannen, overeenkomstig de instructies te markeren, en het oppervlak waterpas te maken voordat u gaat monteren. Zorg er voor dat u geschikte schroeven en ankers gebruikt. De zijde van de wandmontage (bovenkant achterzijde) kan worden aangepast van 260 tot 305 cm boven de grond. Het afstellen wordt gedaan bij het meten en boren.
- Stap 11:** Breng siliconenkit aan boven de balken **nr.7288 / 7290** om lekkage te voorkomen.
- Stap 13:** Zorg ervoor dat de hoek tussen het achterwandprofiel en het paneel dat de profielen ondersteunt op 90 graden staat ingesteld.
- Stap 15+16:** Let op: u installeert de panelen met de UV-beschermde kant naar buiten (gemarkeerd met "THIS SIDE OUT") Verwijder de plastic stickers wanneer de panelen op hun plaats zitten, indien bestaan.
- Stap 19:** Breng siliconen afdichtmiddelen aan op beide zijden van het gecombineerde onderdeel **nr. 7999** om waterlekage te voorkomen, zoals aangegeven in de **afbeelding b**.
- Stap 20:** **a** - Breng siliconen afdichtmiddelen aan op de binnenkant van **nr.7997** en verbind dit met het profiel zoals aangegeven in **afbeelding b**.
c - Draai schroef **nr.4043** nog niet vast om een laatste afstellingen mogelijk te maken zoals aangegeven in **stap 22**.
- Stap 22:** **a+c** - Pas de positie van de palen (in lengterichting en zijwaarts) aan door ze in de uiteindelijke positie te plaatsen voordat ze verankerd worden. Zorg ervoor dat de afstand van de palen tot de zijkant van de terrasoverkapping niet groter is dan 54 cm / 1'9".
b - Pas de hoek van de goot aan volgens uw behoeften en draai de schroeven **#4043** aan.
- Stap 24:** Verankering van dit product aan de grond is van essentieel belang voor de stabiliteit en stevigheid. Deze fase dient te worden voltooid, om uw garantie geldig te laten blijven.



FASI DI MONTAGGIO IMPORTANTI

Quando si incontra questa icona informativa durante il montaggio, fare riferimento alla relativa fase di montaggio per ulteriori importanti commenti.

- Passo 5:** È importante pianificare l'area di installazione, contrassegnare come da istruzioni e livellare la superficie prima dell'assemblaggio. Assicurati di utilizzare viti e ancoraggi adatti.
Il profilo da fissare sul muro portante può essere collocato ad una altezza variabile tra 260 e 305 cm dal pavimento.
La modifica viene effettuata durante la misurazione e la perforazione.
- Passo 11:** Applicare un sigillante siliconico nella parte superiore del profilo **n. 7288 / 7290** per impedire l'infiltrazione dell'acqua.
- Passo 13:** Assicurarsi che l'angolo situato fra la sezione della parete posteriore e il pannello che supporta le sezioni sia a 90 gradi.
- Passo 15+16:** Si prega di notare che si installano i pannelli con il lato con protezione UV fuori (contrassegnato con "THIS SIDE OUT"). Rimuovi l'adesivo di plastica mentre i pannelli sono in posizione, se esiste.
- Passo 19:** Applicare sigillanti siliconici su entrambi i lati della parte **n.7999** per evitare perdite d'acqua, come mostrato nel **disegno b**.
- Passo 20:** **a** - Applicare sigillanti siliconici sulla parte interna di **n. 7997** e collegarli al profilo come illustrato nel **disegno b**.
c - Non stringere ancora la vite **n. 4043**, per consentire le regolazioni finali da fare nel **passaggio 22**.
- Passo 22:** **a+c** - Regolare i pali (interni e laterali) facendoli scorrere fino alla loro posizione finale prima di bloccarli.
Assicurarsi che la distanza dei pali dai bordi laterali della copertura non superi i 54 cm.
b - Regolare l'angolo della testa della grondaia in base alle proprie esigenze e serrare le viti **n. 4043**.
- Passo 24:** l'ancoraggio di questo prodotto a terra su di un supporto rigido (cemento, asfalto, pavimentazione in pietra, ecc) è essenziale per ottenere stabilità e rigidità.
Affinché la garanzia sia valida è necessario completare questo passaggio.



DÔLEŽITÉ MONTÁŽNE KROKY

Keď sa počas montáže stretnete s touto informačnou ikonou, ďalšie dôležité poznámky nájdete v príslušnom montážnom kroku.

- Krok 5:** Je dôležité naplánovať montážnu časť, označiť ju podľa pokynov a pred montážou vyrovnáť povrch.
Uistite sa, že používate vhodné skrutky a ukotvenia.
Profil kotvenia na stenu (hore-vzadu), možno nastaviť z 260 na 305 cm nad zemou.
Nastavenie sa vykonáva pri meraní a vŕtaní.
- Krok 11:** Použite silikónové tesniace materiály nad nosníkom č. **7288 / 7290**, aby sa zabránilo prenikaniu vody.
- Krok 13:** Uistite sa, že je uhol medzi profilom zadnej steny a nosným panelom profilov je 90 stupňov.
- Krok 15+16:** Všimnite si, že inštalujete panely s UV chránenou vonkajšou stranou (označený "THIS SIDE OUT") odstráňte plastovú nálepku, pretože panely sú na mieste zabezpečené, ak existujú.
- Krok 19:** Na obidve strany časti spájajúcej č. **7999**, prosím, naneste silikónový tmel, aby ste zabránili pretekaniu vody tak, ako je to zobrazené na **obrázku b**.
- Krok 20:** **a** - Použite silikónové tesniace materiály na vnútornú stranu č. **7997** a pripojte ju k profilu tak, ako je uvedené na **obrázku b**.
c - Skrutku č. **4043** ešte neťahujte, aby bolo možné vykonať konečné úpravy, ktoré sú uvedené v **kroku 22**.
- Krok 22:** **a+c** - Nastavte stĺpy (z vnútra von a po stranách) tak, že ich posuniete do konečnej polohy, než ich ukotvíte.
Uistite sa, že vzdialenosť stĺpov od bočného okraja zastrešenia terasy nepresahuje 54 cm.
b - Podľa potreby upravte uhol odkvapového žlabu a utiahnite skrutky #**4043**.
- Krok 24:** Ukotvenie tohto výrobku je nevyhnuté pre jeho stabilitu a pevnosť.
Aby bola vaša záruka platná, je potrebné túto fázu dokončiť.



POMEMBNI KORAKI MONTAŽE

Če med montiranjem naletite na to ikono za informacije, glejte ustrezni korak montaže za pomembne dodatne opombe.

- Korak 5:** Pomembno je, da načrtujete območje namestitve, ga označite v skladu z navodili in površino izravnate pred montažo. Prepričajte se, da uporabljate ustrezne vijake in sidra. Profil za stensko montažo (zgoraj-zadaj) lahko nastavite od 260 do 305 cm nad tlemi. Nastavljanje opravite med merjenjem in vrtanjem.
- Korak 11:** Nanesite silikonsko tesnilo nad drog št. **7288 / 7290**, da preprečite pronicanje vode.
- Korak 13:** Zagotovite, da je kot med profilom zadnje stene in ploščo, ki podpira profile, 90 stopinj.
- Korak 15+16:** Prepričajte se, da namestite plošče z UV zaščiteno stranjo (označen s "THIS SIDE OUT") navzven in odstranite nalepko, ko so plošče nameščene, če obstajajo.
- Korak 19:** Uporabite silikonsko tesnilno maso na obeh površinah delov št. **7999**, ki jih spajate, da preprečite puščanje vode, kot je prikazano na **risbi b**.
- Korak 20:** **a** - Nanesite silikonsko tesnilo na notranje robove št. **7997** in povežite s profilom, kot je prikazano na **sliki b**.
c - Ne pritegnite vijaka št. **4043**, da omogočite končne nastavitve v **koraku 22**.
- Korak 22:** **a+c** - Nastavite drogeve (navznoter in bočno), tako da jih drsite do končnega položaja pred zasidranjem. Prepričajte se, da razdalja drogov od stranskega roba pokrova terase ne presega 54 cm.
b - Nastavite kot žleba glave glede na vaše potrebe in privijte vijake #**4043** z notranje strani.
- Korak 24:** Sidranje tega proizvoda je bistvenega pomena za njegovo stabilnost in togost. To fazo morate dokončati, da bo vaša garancija veljavna.



OLULISED KOKKUPANEMISSAMMUD

Kui näete kokkupanemisel seda teabeikooni, palun vaadake vastavat kokkupanemisetappi oluliste lisakommentaaride saamiseks.

- Samm 5:** On oluline paigalduspiirkonda planeerida, vastavalt juhistele tehke piirkonda märgised ja tasandage kokkupanekuala. Veenduge, et kasutate sobilikke kruvisid ja ankruid. Seinakinnitusprofiil (üleval taga) on reguleeritav maast 260 kuni 305 cm kaugusele. Reguleerimine on võimalik mõõtmise ja puurimisega.
- Samm 11:** Kandke tala nr. **7288 / 7290** kohale silikoontihendid, et vältida vee sisse imbumist.
- Samm 13:** Veenduge, et nurk tagumise seina profiili ja profiile toetava paneeli vahel on 90 kraadi.
- Sammud 15+16:** Palun pidage meeles, et paneelid tuleb paigaldada nii, et UV-kaitsega külg on suunatud väljapoole (märgitud "THIS SIDE OUT") eemaldage plastkleebis paneelide paika lukustamisel, kui on olemas.
- Samm 19:** Palun kasutage silokoonitihendit nr. **7999** ühendava osa mõlemale poolele vee lekkimise vältimiseks, nagu on nädatut **pildil b**.
- Samm 20:** **a** - Kandke osa nr. **7997** sisemisse ossa silikoontihendid ja ühendage profiil nii nagu on kujutatud **joonisel b**.
c - Ärge veel pinguldage kruvi nr. **4043**, et **sammu 22** juures oleks võimalik teostada lõplikud reguleerimised.
- Samm 22:** **a+c** - Palun reguleerige poste (seest väljapoole ja külgpidi), libistades need enne ankurdamist lõplikku asendisse. Veenduge, et postide kaugus terrassikatte küläärest ei ületaks 54 cm.
b - Reguleerige rennipea nurka vastavalt oma vajadustele ja pinguldage kruvid nr **4043**.
- Samm 24:** Ankurdage see toode, et tagada selle stabiilsus ja jäikus. Selle etapi lõpetamine on vajalik selleks, et garantii kehtiv oleks.



FONTOS ÖSSZESZERELÉSI LÉPÉSEK

Amikor összeszerelés során ezzel az információs ikonnal találkozik, úgy kérjük, olvassa el a vonatkozó összeszerelési lépést a további fontos megjegyzésekkel kapcsolatban.

- Lépés 5:** Fontos, hogy az összeszerelés előtt megtervezze a felépítmény területét, továbbá ügyeljen arra, hogy az aljzat sík legyen. Ügyeljen arra, hogy megfelelő csavarokat és az aljzatnak megfelelő rögzítő elemeket használjon.
A falra szerelhető profil (hátsó részen felül) beállítható 260 - től 305 cm magasságig. A beállítás akkor tekinthető befejezettnek, ha méréseket pontosan elvégezte, ill. a furatokat elkészítette.
- Lépés 11:** A **7288 / 7290** számú gerenda felett használjon szilikon tömítőanyagokat, hogy megakadályozza a víz beszivárgását.
- Lépés 13:** Győződjön meg róla, hogy a hátsó fal profil és a tartóprofilok közötti szög 90 fokos.
- Lépés 15+16:** Ügyeljen arra, hogy a paneleket úgy helyezze el, hogy azok UV védelemmel ellátott oldala kívül legyen (ezek a "THIS SIDE OUT" jelzéssel lettek ellátva) távolítsa el a műanyag matricát, mivel a panelek a helyükön vannak, ha léteznek.
- Lépés 19:** A vízszivárgás megelőzése érdekében vigyen fel szilikon tömítőanyagot az egyesített **7999** elemek mindkét oldalára a vízszivárgás megelőzése érdekében, a **b** ábrának megfelelő módon.
- Lépés 20:** **a** - A **7997** jelzésű elemek mindkét oldalán szilikon tömítőanyagokat kell alkalmazni a vízszivárgás megelőzése érdekében, amint azt a **b**.
c - Ne húzza még meg a **4043 sz.** csavart, annak érdekében, hogy a **22** pontban leírt beállításokat elvégezhesse.
- Lépés 22:** **a+c** - Kérjük, állítsa be a pilléreket (belről kifelé és oldalirányban) úgy, hogy a rögzítést megelőzően végső helyzetbe csúsztatja őket. Győződjön meg róla, hogy a fedett terület legfelső oldalsó pillérei nincsenek beljebb 54 cm-nél.
b - Állítsa be az ereszcatorna kiállításának szögét az igényeknek megfelelően, majd szorítsa meg a **#4043 sz.** csavart.
- Lépés 24:** A termék rögzítése a talajhoz elengedhetetlen annak stabilitásához és merevségéhez. Ezt a jótállás érvényesítése érdekében is el kell végezni.



WAŻNE KROKI MONTAŻU

Kiedy napotkasz taką ikonę informacyjną w trakcie montażu, prosimy zapoznać się z odpowiednim krokiem montażu opatrzonym ważnym komentarzem dodatkowym.

- Krok 5:** Przed montażem należy odpowiednio zaplanować miejsce instalacji, wykonać oznaczenia zgodne z instrukcją oraz wyrównać powierzchnię. Należy upewnić się, że używane są odpowiednie śruby i kotwy. Kształownik montujący ścianę (górną, tylną) może być dopasowany – od 260 do 305 cm (8'6" do 10') nad ziemią. Dopasowanie wykonuje się po zmierzeniu i wierceniu.
- Krok 11:** Należy zastosować silikonowe szczeliwa powyżej belki nr**7288 / 7290** aby zapobiec przeciekaniu wody do środka.
- Krok 13:** Upewnij się że kąt pomiędzy tylną ścianą kształownika oraz panelu, który wspiera kształownik to 90 stopni.
- Krok 15+16:** Należy pamiętać, że panele instaluje się stroną z powłoką UV na zewnątrz (strona oznaczona napisem "THIS SIDE OUT") Po zamontowaniu paneli usunąć plastikową naklejkę, jeśli istnieje.
- Krok 19:** Zastosuj silikonowe szczeliwa na obu stronach łączących nr**7999** żeby zapobiegać przeciekaniu wody jak pokazano na **rysunku b**.
- Krok 20:** **a** - Nałożyć silikonowe uszczelnienie na wewnętrzną część nr**7997** i połączyć profile, jak pokazano na **rysunku b**.
c - Nie dokręcać na tym etapie śruby nr **4043**, aby móc dokonać ostatecznej regulacji w **kroku 22**.
- Krok 22:** **a+c** - Przed zakotwiczeniem należy dostosować słupki (od środka na zewnątrz i do boków) poprzez przesuwanie ich do końcowej pozycji. Upewnij się, że dystans między zadaszeniem tarasu i boczną ścianą nie przekracza 54 cm / 1'9".
b - Dopasować kąt głowy rynny w zależności od potrzeb i dokręcić śruby **#4043**.
- Krok 24:** Przymocowanie tego produktu do ziemi jest kluczowe dla zapewnienia mu stabilności i sztywności. Aby zachować ważność gwarancji, należy zakończyć ten etap montażu.



ВАЖНЫЕ ЭТАПЫ СБОРКИ

Если во время сборки вам встречается такая справочная иконка, необходимо обратиться к соответствующему этапу сборки для ознакомления с дополнительными важными замечаниями.

- Шаг 5:** Рекомендуем заранее распланировать и разметить площадку для установки изделия в соответствии с инструкциями и выравнять поверхность до сборки. Убедитесь, что вы применяете подходящие винты и крепления.
Профильная балка для настенного крепления (верхняя задняя часть): высота регулируется от 260 до 305 см. над землей. Регулировка производится в процессе измерения и сверления.
- Шаг 11:** Установите силиконовые герметизаторы над балкой № 7288 / 7290, чтобы предотвратить проникновение влаги.
- Шаг 13:** Убедитесь, что угол между профилем задней стенки и поддерживающими панелью профилями составляет 90 градусов.
- Шаг 15+16:** Обратите внимание, при установке панелей сторона, защищенная от ультрафиолетового излучения должна быть обращена наружу (обозначено: "THIS SIDE OUT"), после закрепления панелей удалите пластиковую наклейку, если она существует.
- Шаг 19:** Пожалуйста, примените силиконовые герметики с обеих сторон детали, сочетающей № 7999, чтобы предотвратить утечку воды, как показано на рисунке b.
- Шаг 20:** **a** - Установите силиконовые герметизаторы на внутреннюю часть детали № 7997 и присоедините к профилю, как показано на рисунке b.
c - На данном этапе не затягивайте винт № 4043, чтобы обеспечить возможность окончательной регулировки на этапе 22.
- Шаг 22:** **a+c** - Отрегулируйте шесты (вовнутрь и в стороны), сдвинув их до конечного положения перед закреплением. Удостоверьтесь, что расстояние между шестами и бортовым краем навеса не превышает 54 см.
b - Отрегулируйте угол наклона желоба в соответствии с вашими предпочтениями и затяните винты 4043.
- Шаг 24:** Крепление изделия необходимо для обеспечения его стабильности и жесткости. Данный этап следует выполнить, чтобы задействовать гарантию на изделие.



SVARĪGAS DARBĪBAS MONTĀŽAI

Saskaroties ar šo informācijas ikonu montāžas laikā, lūdzu, skatiet attiecīgo montāžas darbību, lai iegūtu svarīgus papildu komentārus.

- Solis 5:** Ir svarīgi plānot uzstādīšanas zonu, atzīmēt saskaņā ar instrukcijām un izlīdzināt virsmu pirms montāžas.
Pārliecinieties, ka izmantojat piemērotas skrūves un enkurus.
Sienas stiprinājuma profilu (augšējā aizmugurējo daļu) var regulēt no 260 līdz 305 cm virs zemes. Regulēšana tiek veikta mērīšanas un urbšanas laikā.
- Solis 11:** Uzklājiet silikona hermētiķus virs sijas Nr. 7288 / 7290, lai nepieļautu ūdens iekļūšanu.
- Solis 13:** Pārliecinieties, ka leņķis starp aizmugures sienas profilu un paneļa atbalsta profiliem ir 90 grādu.
- Solis 15+16:** Lūdzu, ņemiet vērā, ka jūs uzstādāt paneļus ar UV aizsargāto pusi vērstu uz āru (atzīmēts ar "THIS SIDE OUT") noņemiet plastmasas uzlīmi, kad paneļi ir nobloķēti savā vietā, ja pastāv.
- Solis 19:** Lai novērstu ūdens noplūdi, lūdzu, uzklājiet silikona hermētiķus detaļu abās pusēs, apvienojot Nr. 7999, kā parādīts zīmējumā b.
- Solis 20:** **a** - Uzklājiet silikona hermētiķus detaļas Nr. 7997 iekšpusē un savienojiet ar profilu, kā tas parādīts zīmējumā b.
c - Vēl nepievelciet skrūvi Nr. 4043, lai varētu veikt galējos pielāgojumus, kā tas parādīts solī 22.
- Solis 22:** **a+c** - Lūdzu, pielāgojiet stabus (iekšpusē un sānos), bīdot tos līdz gala pozīcijai pirms enkuru stiprināšanas. Pārliecinieties, ka stabu attālums no Ātrija pārsega sānu malām nepārsniedz 54 cm.
b - Pielāgojiet notekas galvas leņķi atbilstoši savām vajadzībām un pievelciet skrūves #4043.
- Solis 24:** Šī produkta stiprinājums ir būtisks tā stabilitātei un stingrībai. Lai jūsu garantija būtu spēkā esoša, šis posms ir jāaizpilda.



DŮLEŽITÉ MONTÁŽNÍ KROKY

Když se během montáže setkáte s touto informační ikonou, další důležité poznámky najdete v příslušném montážním kroku.

- Krok 5:** Důležité je naplánovat instalaci, označit podle pokynů a vyrovnat povrch před montáží. Ujistěte se, že používáte vhodné šrouby a kotvy. Profilovou stěnu (horní-zadní), lze nastavit 260-305 cm (8'6" - 10') nad zemí. Nastavení se provádí při měření a vrtání.
- Krok 11:** Použijte prosím silikonová těsnění nad břevno č. **7288 / 7290**, aby se zabránilo prosakování vody.
- Krok 13:** Ujistěte se, že úhel mezi zadním profilem stěny a panelem podporujícím profily je 90 stupňů.
- Krok 15+16:** Vezměte si prosím na vědomí, že panely opatřeny stranou chráněnou proti UV záření (označenou "THIS SIDE OUT") odstraňte plastovou nálepku když budou panely v této poloze zajištěné, pokud existují.
- Krok 19:** Použijte prosím silikonová těsnění na obě strany součástí spojující č. **7999**, aby se zabránilo prosakování vody, jak je zobrazeno na **výkresu b**.
- Krok 20:**
a - Použijte silikonové těsnicí materiály na vnitřní straně částí č. **7997**, a připojte je k profilu, jak je znázorněno na **obrázku b**.
c - Neutahujte prozatím šroub č. **4043**, aby se umožnilo konečné úpravy provést v **kroku 22**.
- Krok 22:**
a+c - Před ukotvením prosím upravte tyče (naruby a bokem) pomocí posunutí do jejich finální pozice. Ujistěte se, že vzdálenost tyčí od boční hrany Krytu na terasu nepřekročí 54 cm / 1'9".
b - Upravte úhel žlábků podle vašich potřeb a utáhněte šrouby **#4043**.
- Krok 24:** Ukotvení tohoto produktu k zemi je nezbytné pro jeho stabilitu a pevnost. Aby byla vaše záruka platná, je nutné dokončit tento krok.



VAŽNI KORACI MONTAŽE

Když se během montáže setkáte s touto informační ikonou, další důležité poznámky najdete v příslušném montážním kroku.

- Korak 5:** Važno je isplanirati mjesto ugradnje, označiti prema uputama i izravnati površinu prije montaže. Pazite da koristite prikladne vijke i sidra. Profil za montažu na zid može se podesiti od 260 do 305cm (8'6" do 10') iznad tla. Podešavanje se vrši prilikom mjerenja i bušenja.
- Korak 11:** Nanesite silikonska brtvila iznad grede **#7288 / #7290**, kako biste spriječili prodiranje vode.
- Korak 13:** Pazite da kut između profila stražnje stijenke i profila koji nose ploču bude 90 stupnjeva.
- Korak 15+16:** Imajte na umu da ploče postavljate sa UV zaštićenom stranom prema van (označeno s "THIS SIDE OUT"). Uklonite plastičnu foliju nakon što su ploče zaključane na mjest, ako postoje.
- Korak 19:** Nanesite silikonska brtvila na obje strane dijela **#7999** kako biste spriječili curenje vode, kao što je prikazano na **crtežu b**.
- Korak 20:**
a - Nanesite silikonska brtvila na unutarnji dio **#7997** i spojite na profil kao što je prikazano na **crtežu b**.
c - Nemojte još pritegnuti vijak **#4043** kako biste omogućili konačna podešavanja u **koraku 22**.
- Korak 22:**
a+c - Podesite stupove (iznutra prema van i bočno) tako da ih pomaknete u konačni položaj prije sidrenja. Pazite da udaljenost stupova od bočnog ruba nadstrešnice ne prelazi 54 cm / 1'9".
b - Podesite kut glave oluka prema svojim potrebama i zategnite vijke **#4043**.
- Korak 24:** Sidrenje ovog proizvoda na tlo bitno je za njegovu stabilnost i otpornost. Potrebno je dovršiti ovu fazu kako bi vaše jamstvo vrijedilo.



FAZE IMPORTANTE DE MONTARE

Când întâlniți acest simbol de informații în timpul asamblării, vă rugăm să consultați faza relevantă de asamblare, pentru comentarii suplimentare importante.

- Faza 5:** Înainte de asamblare, este important să planificați locația de instalare, să o marcați conform instrucțiunilor și să nivelați suprafața. Aveți strict grija să utilizați șuruburi și ancore adecvate. Profilul de montare pe perete poate fi reglat de la 260 la 305 cm (8'6" to 10') deasupra solului. Reglajul se face în faza de măsurare și găurire.
- Faza 11:** Aplicați etanșant siliconic deasupra grinzii **#7288/ #7290**, pentru a preveni infiltrarea apei.
- Faza 13:** Aveți strict grija ca unghiul dintre profilul peretelui din spate și profilele de susținere a panoului să fie exact de 90 de grade.
- Faza 15+16:** Aveți strict grija să instalați panourile cu partea protejată împotriva UV (marcată cu „THIS SIDE OUT”) în afară. După ce panourile sunt stabilite la locul lor, îndepărtați acel autocolant de plastic, dacă există.
- Faza 19:** Pentru a preveni pătrunderea apei, acum trebuie să fie aplicat etanșant siliconic pe ambele părți ale piesei **#7999**, așa cum se arată în **desenul b**.
- Faza 20:** **a** - Aplicați etanșant siliconic pe partea interioară a **#7997** și conectați-l la profil așa cum este prezentat în **desenul b**.
c - pentru a permite ajustările finale efectuate în **Faza 22**, în această fază Nu strângeți șurubul **#4043**.
- Faza 22:** **a+c** - Acum, înainte de ancorare, trebuie să reglați stâlpii (din interior și în lateral) prin glisarea lor la poziția lor finală. Asigurați-vă că distanța de la stâlpi până la marginea laterală a terenului nu e mai puțin decât 54 cm / 1'9".
b - Reglați unghiul de leșire al conductei jgheabului în funcție de nevoile dvs. și strângeți șuruburile **#4043**.
- Faza 24:** Pentru stabilitatea și rigiditatea acestui produs, este esențială ancorarea acestuia de sol. Pentru ca garanția dumneavoastră să fie valabilă, este necesar să executați această etapă.

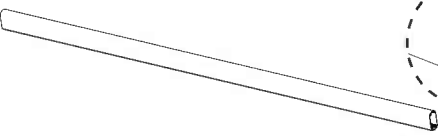
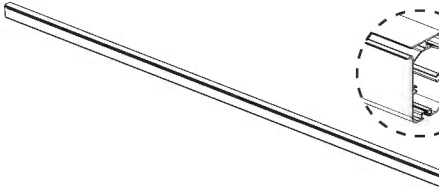
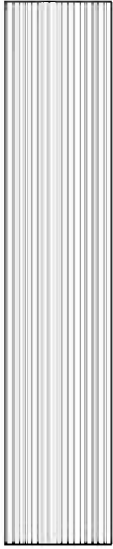
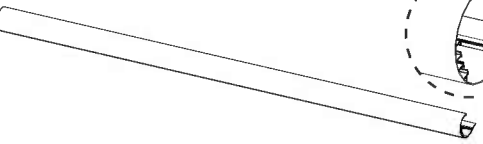
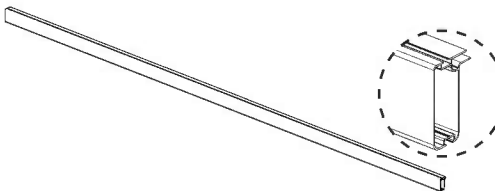
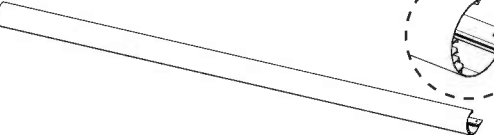
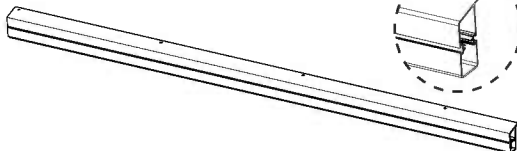
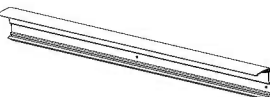
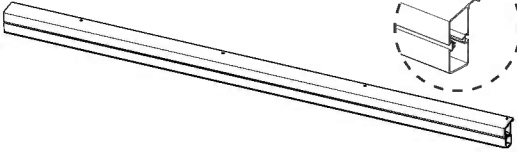

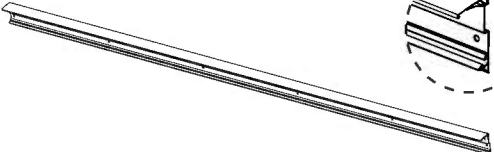
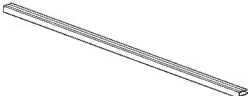
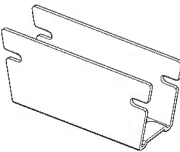

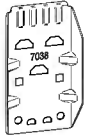


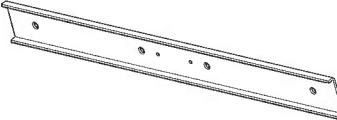


ВАЖНИ СЪПКИ ЗА СГЛОБЯВАНЕ


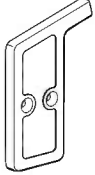

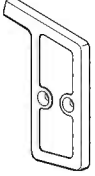
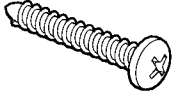
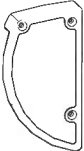
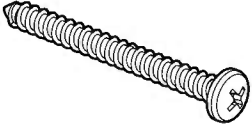
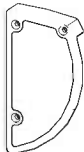

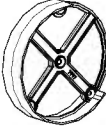
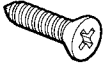
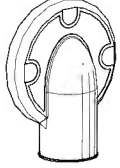
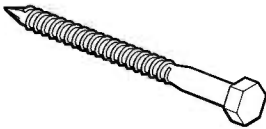

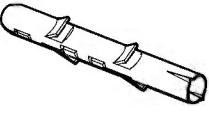
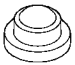


Когато срещнете тази информационна икона по време на монтаж, моля, вижте съответната стъпка на сглобяване за важни допълнителни коментари.

- Стъпка 5:** Преди да започнете монтажа, е важно правилно да подготвите мястото монтаж, маркиране и изравняване на повърхността съгласно инструкциите от ръководството за потребителя. Уверете се, че използвате правилните винтове и крепежи. Профилът за стенов монтаж може да се регулира от 260 до 305 cm (8'6" до 10') над земята. Настройката се извършва при измерване и пробиване.
- Стъпка 11:** Моля, нанесете силиконови уплътнители над профил **#7288/#7290**, за да предотвратите проникването на вода.
- Стъпка 13:** Уверете се, че ъгълът между задния стенов профил и поддържащите профили на панела е 90 градуса.
- Стъпка 15+16:** Моля, уверете се, че сте инсталирали панелите със страната с UV защита навън (отбелязана с „ТАЗИ СТРАНА НАВЪН”) и премахнете стикера, когато панелите са на мястото си, ако съществуват.
- Стъпка 19:** Моля, нанесете силиконов уплътнител от двете страни на част **#7999**, за да предотвратите изтичане на вода, както е показано на **чертеж b**.
- Стъпка 20:** **a** - Нанесете силиконови уплътнители върху вътрешната част на **#7997** и свържете към профила, както е показано на **чертеж b**.
c - Все още не затягайте винт **#4043**, за да позволите окончателните настройки, направени в **стъпка 22**.
- Стъпка 22:** **a+c** - Моля, регулирайте краката (отвътре навън и настрани), като ги плъзнете до крайната им позиция преди закрепване. Уверете се, че разстоянието на краката от страничния ръб на навеса не надвишава 54 cm / 1'9".
b - Регулирайте ъгъла на улука според вашите нужди и затегнете винтове **#4043**.
- Стъпка 24:** Закрепването на този продукт към земята е от съществено значение за неговата стабилност и твърдост. Необходимо е да завършите този етап, за да бъде гаранцията ви валидна.

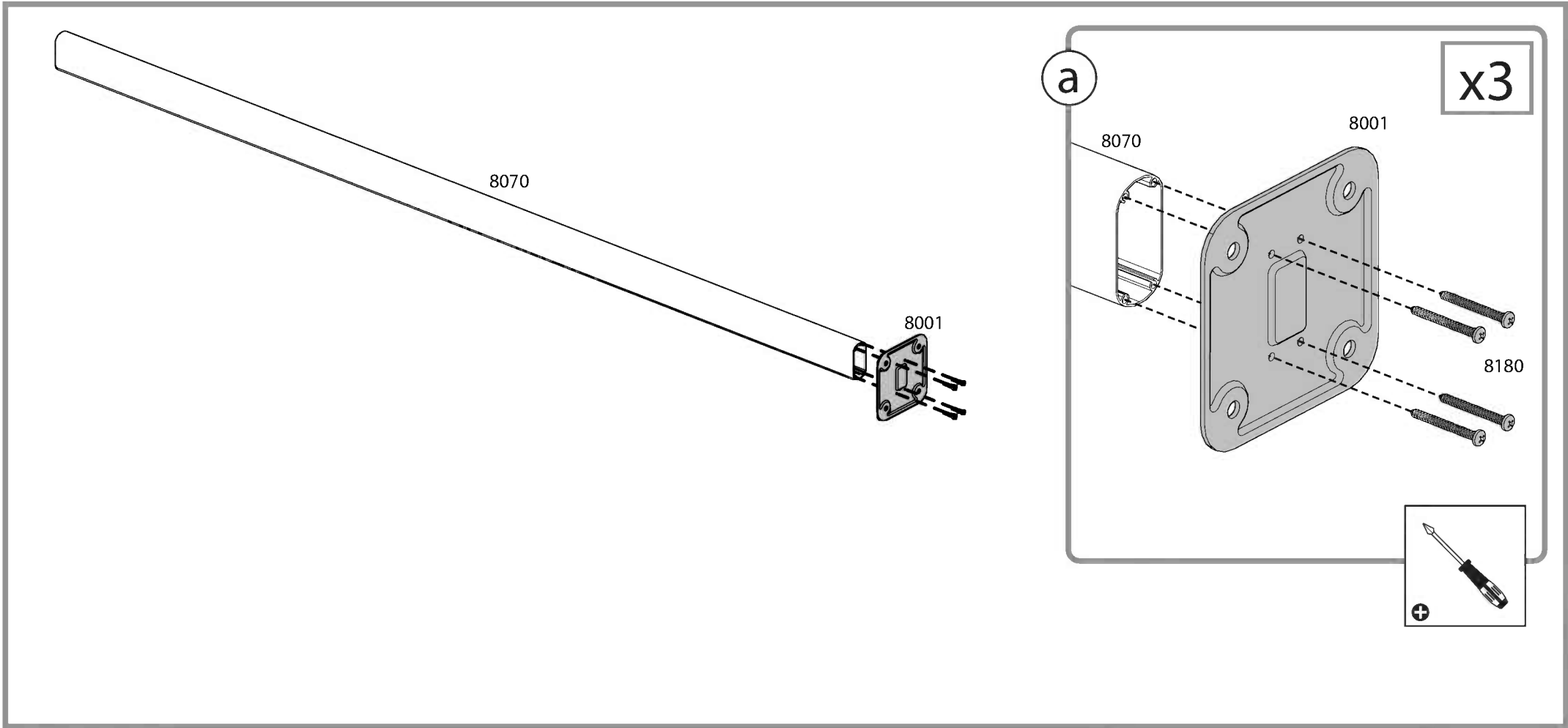
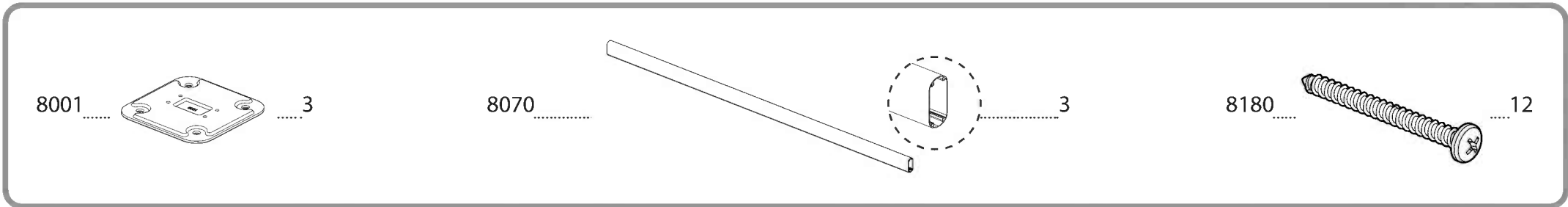
Contents

Item		Qty.	Item		Qty.	Item		Qty.
8070		3	7707		6	8154		7
8072		1	7708		2	or		
8071		1	7041		1	1297		
7290		1	7040		1	8001		3
7288		1	1321		14	8000		3
7293		1	or			7038		6
7291		1	8768			8303		1
						7039		2

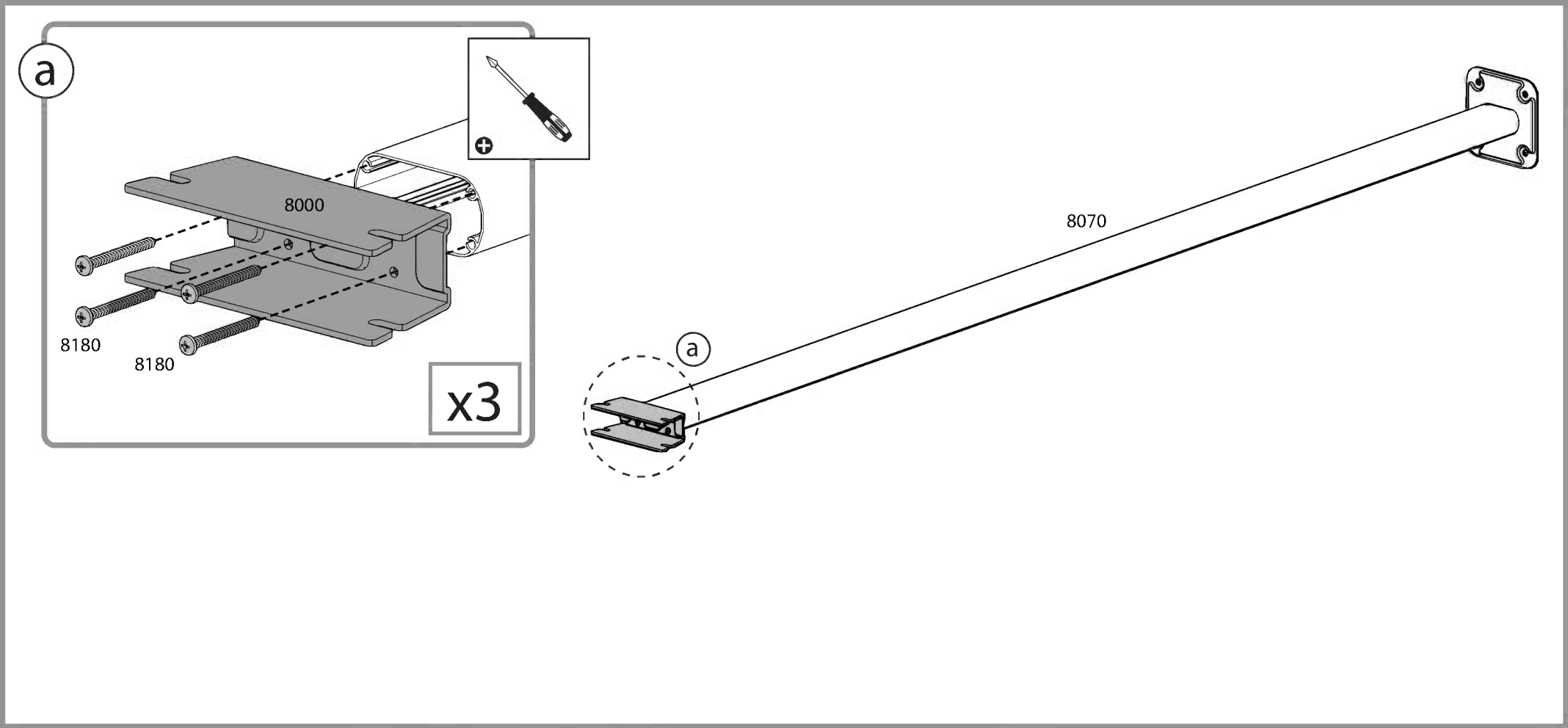
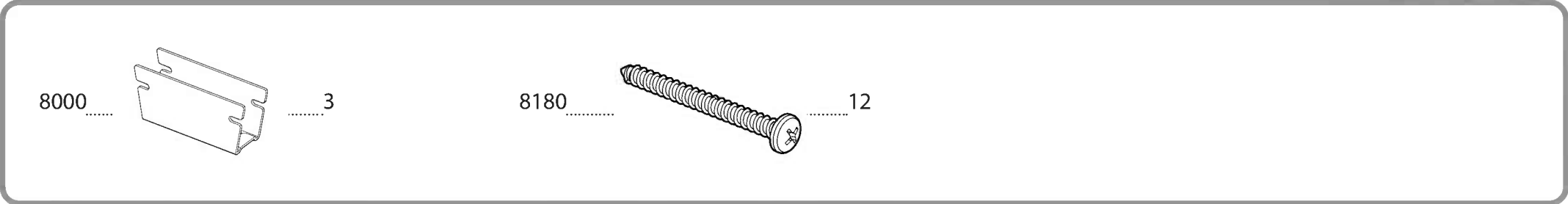
Contents

Item		Qty.	Item		Qty.
8192		40 (+4)	7296		1
466		40 (+4)	7297		1
450		12 (+1)	7294		1
8180		24 (+2)	7295		1
7335		2 (+1)	7997		2
4043		18 (+2)	7998		2
4000		20 (+2)	7999		1
4010		20 (+2)	5000		12 (+6)
433		20 (+3)	5001		36 (+12)

1



2



3



7040 1 7041 1

8192 12

466 12

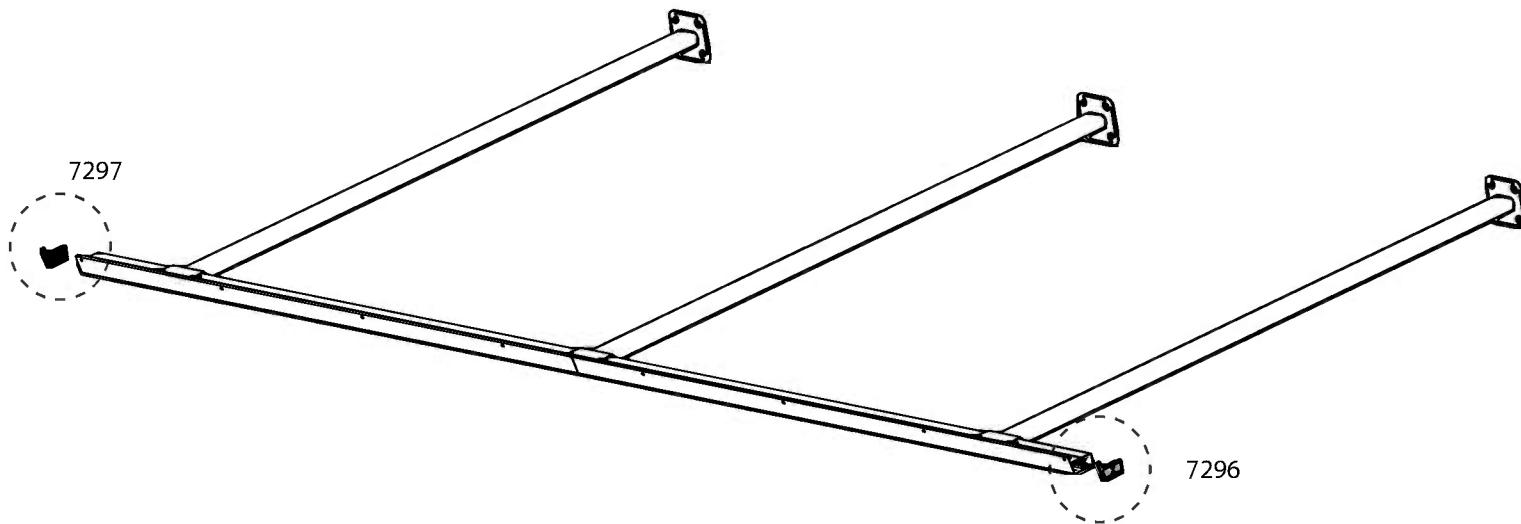
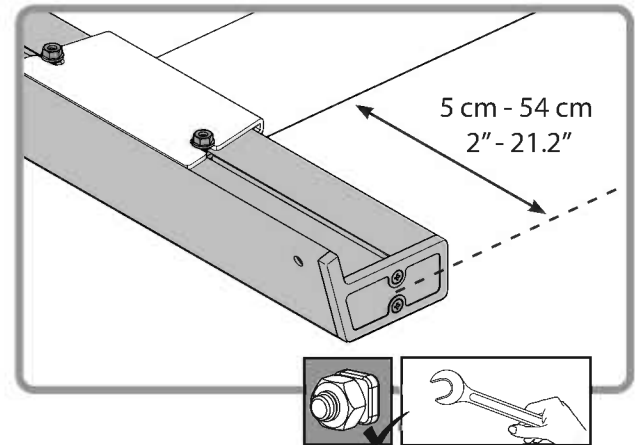
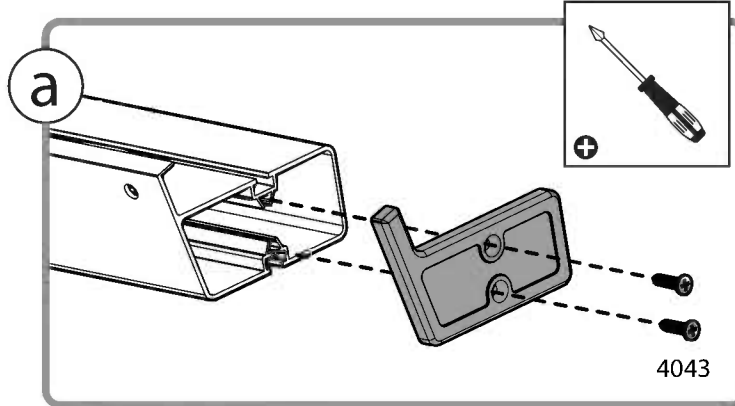
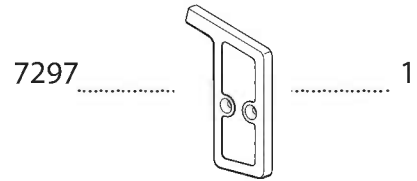
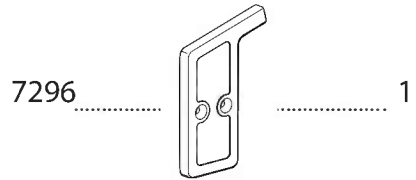
a **b** **c**

a **c** **b** **c** **a**

7041

7040

4

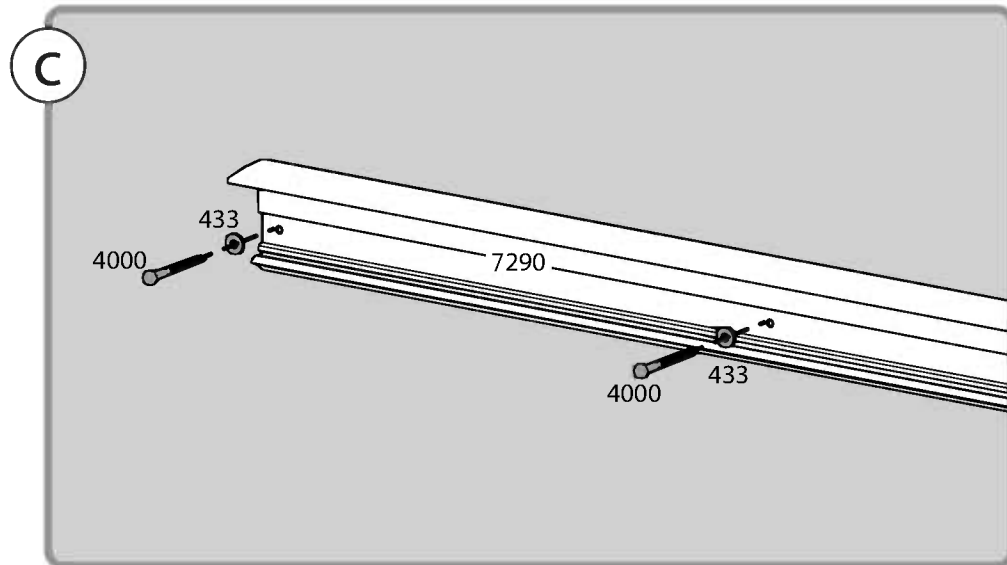
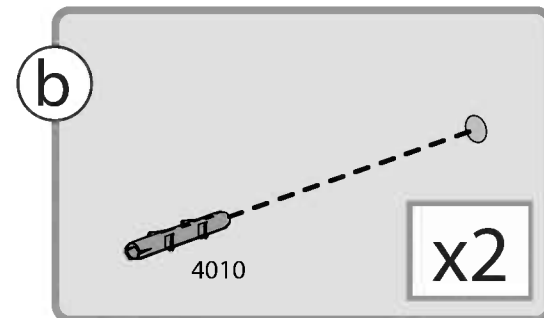
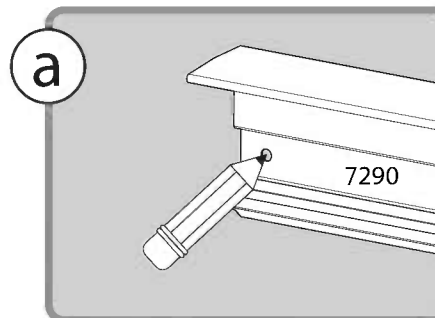
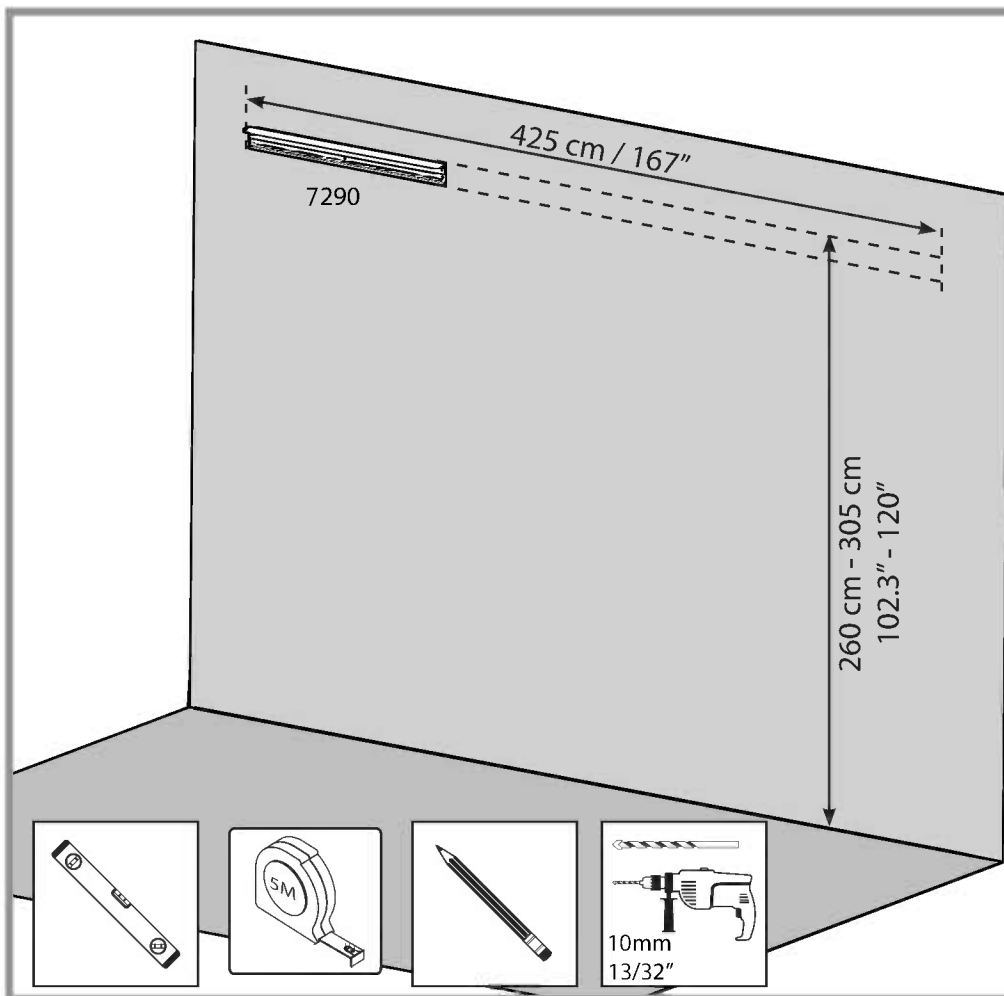
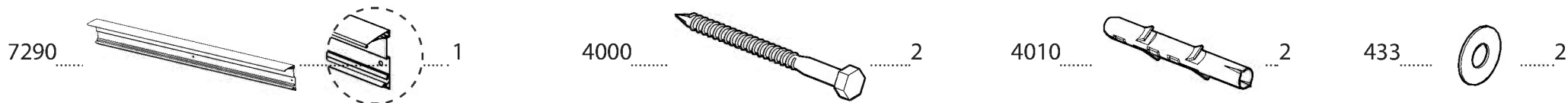




5



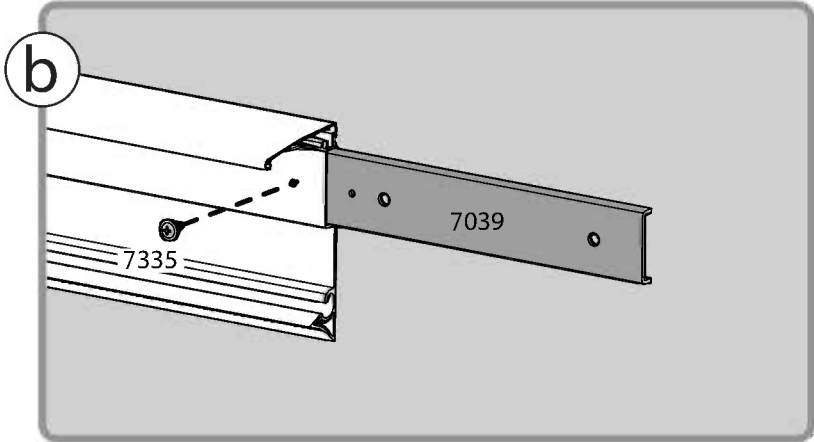
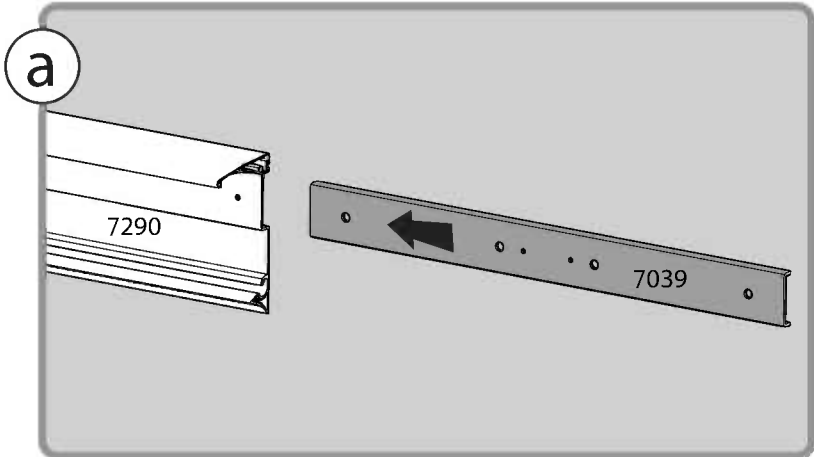
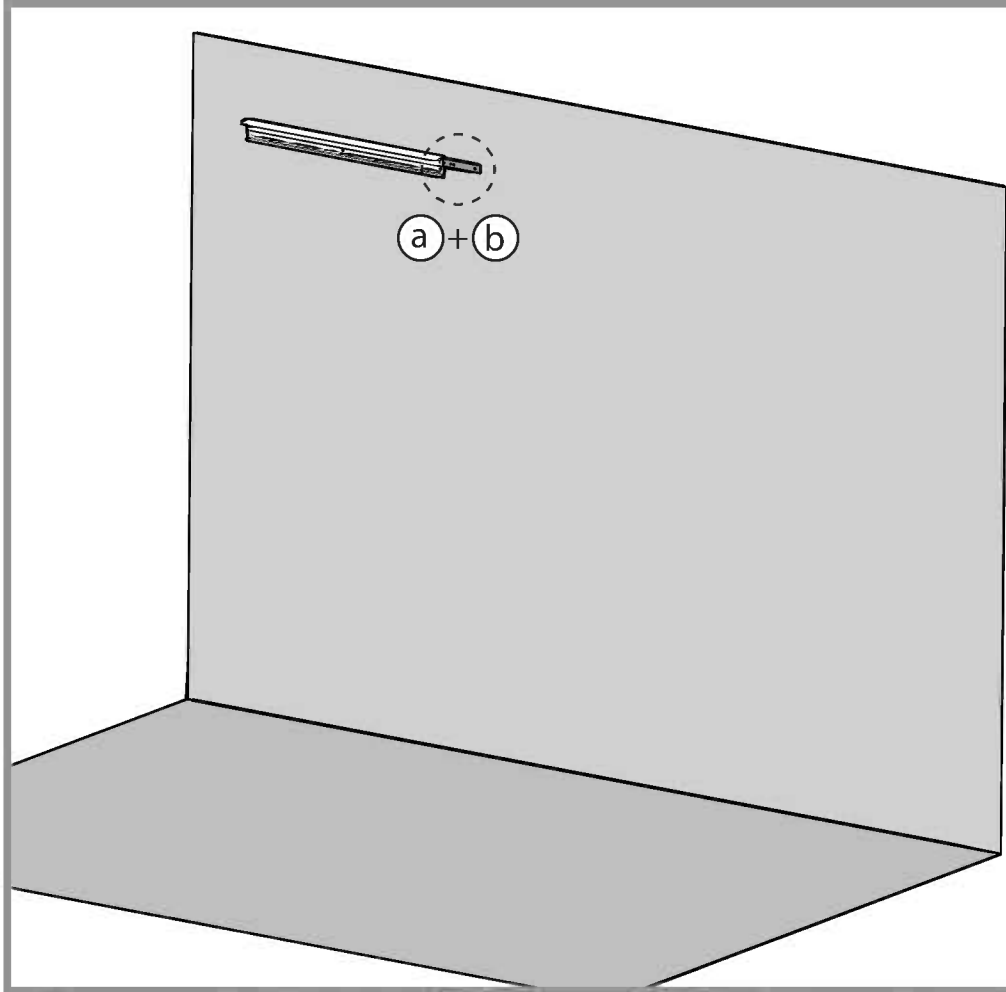
It is important to plan the installation area, mark as per the instructions and level the surface prior to the assembly. Make sure you use suitable screws and anchors. The wall-mounting profile can be adjusted from 260 to 305cm (8'6" to 10') above ground. The adjusting is done when measuring and drilling.



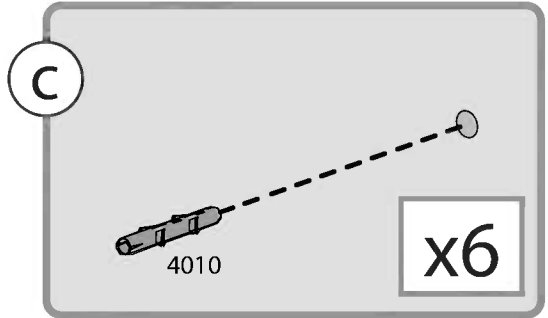
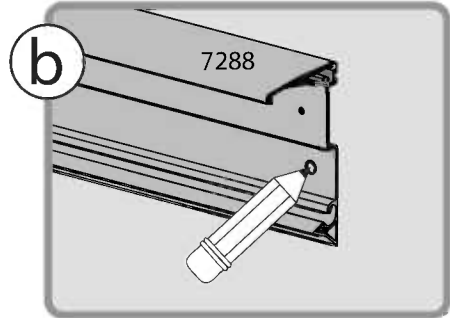
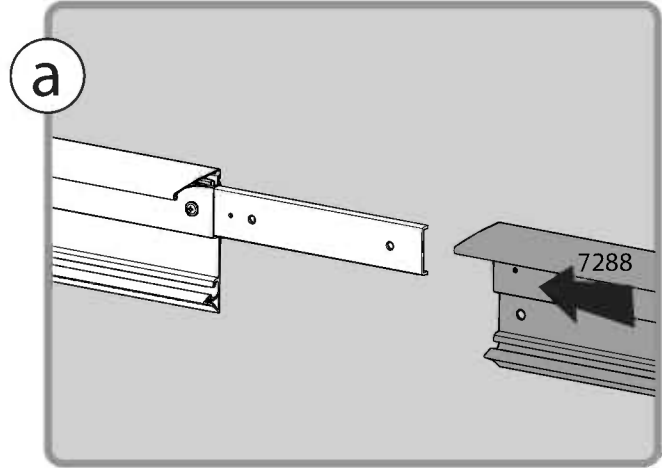
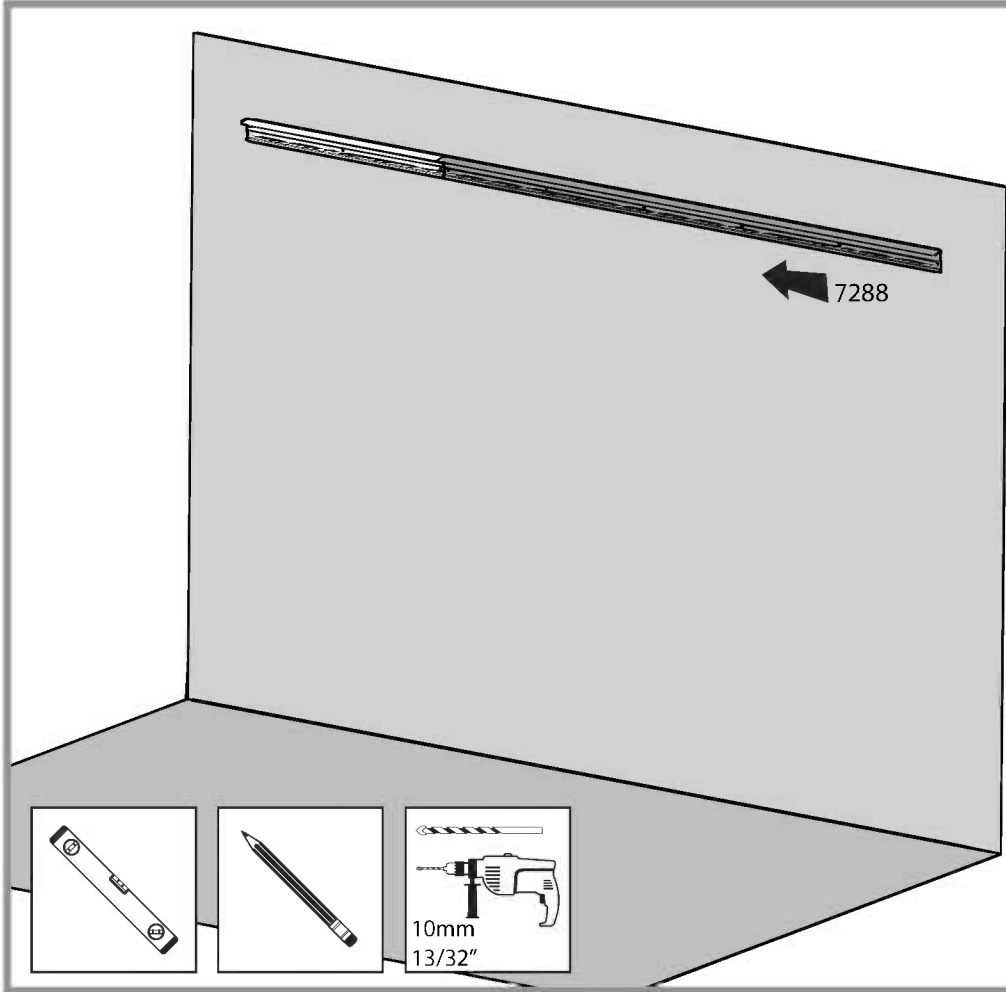
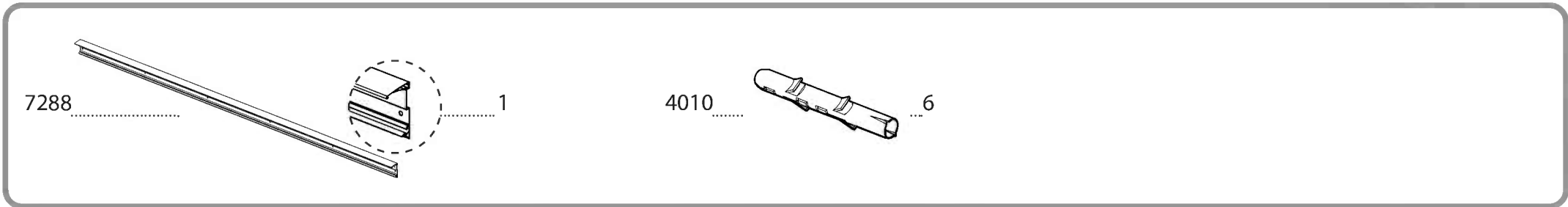
6

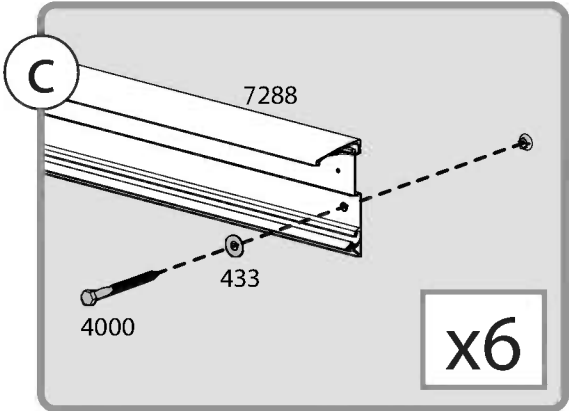
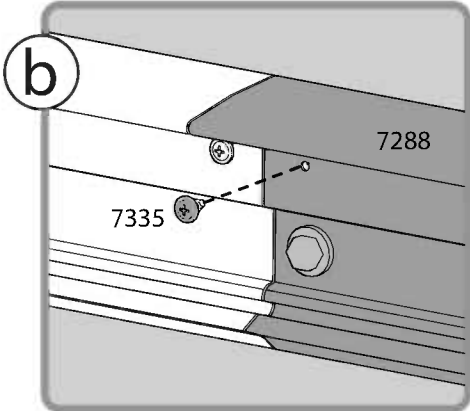
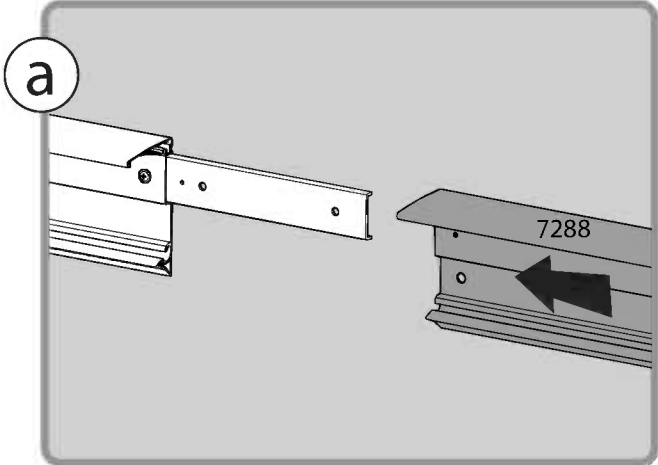
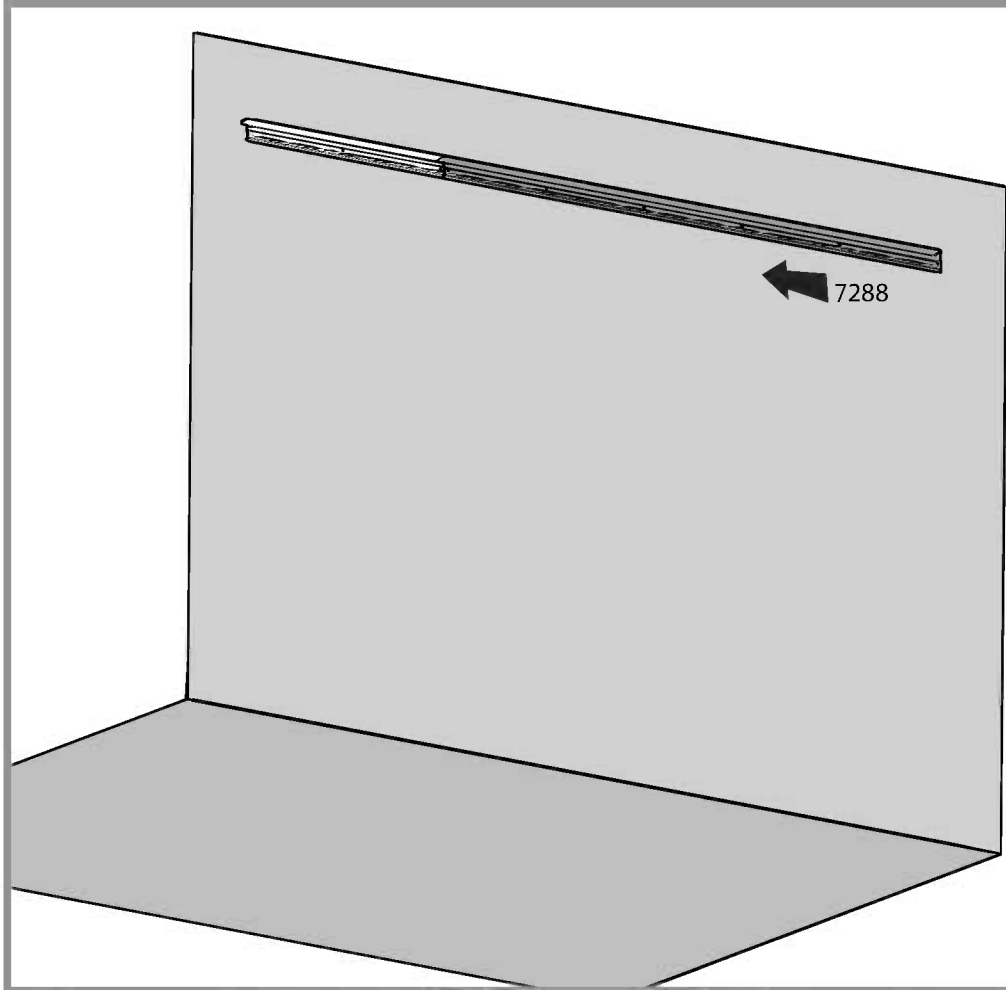
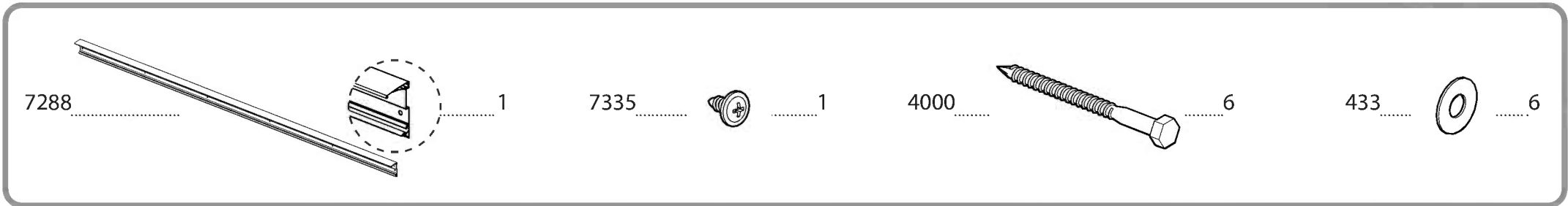


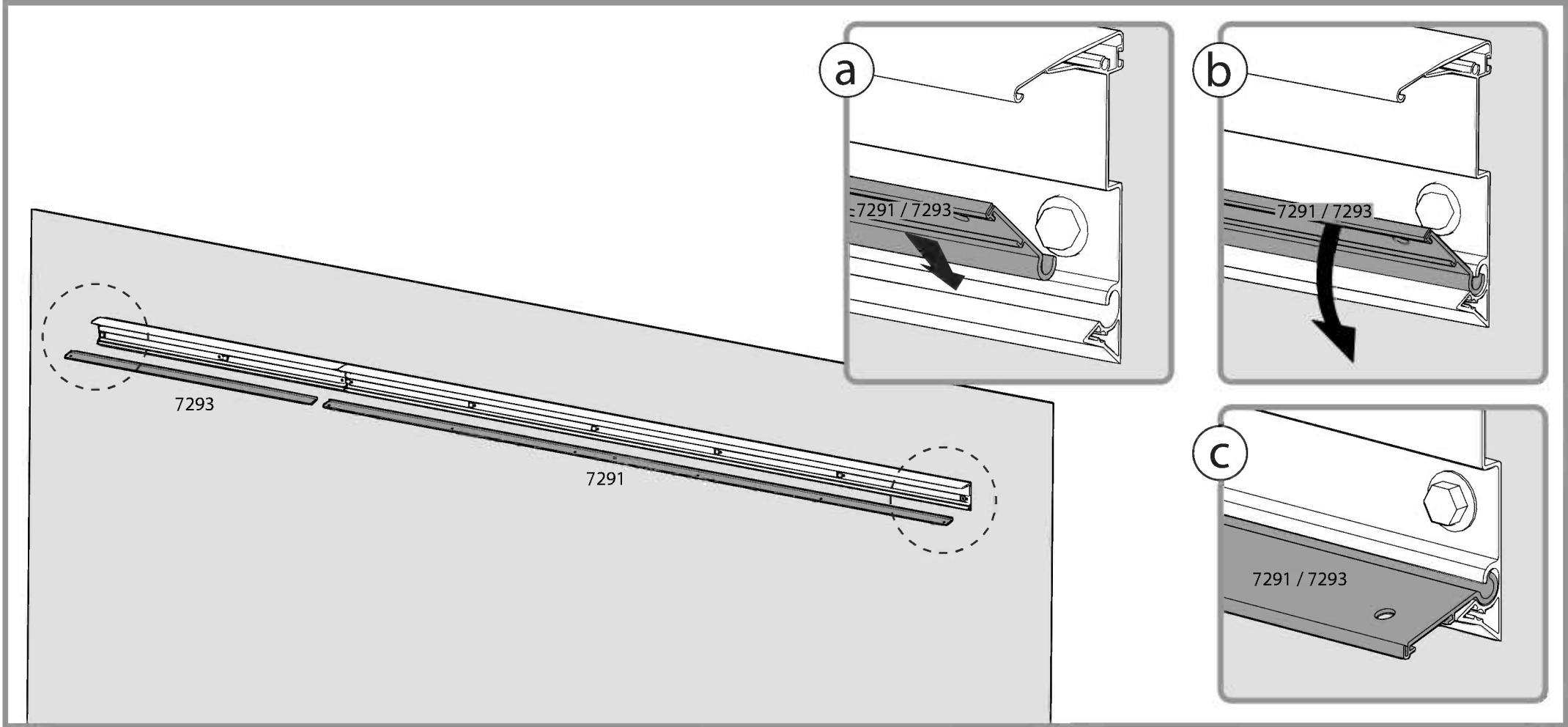
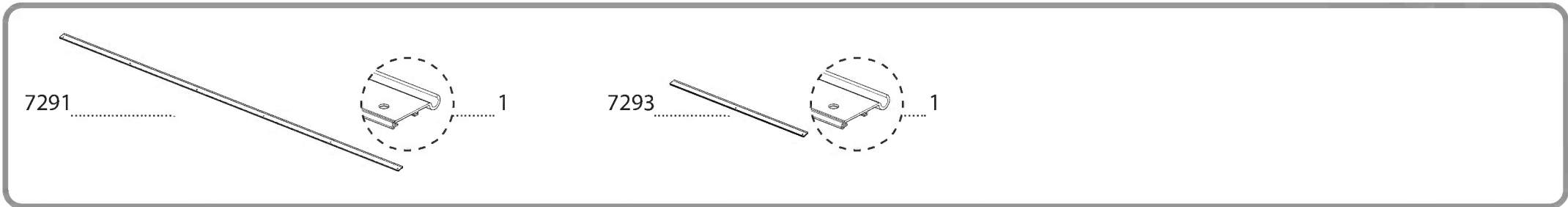
7039 1 7335 1



7









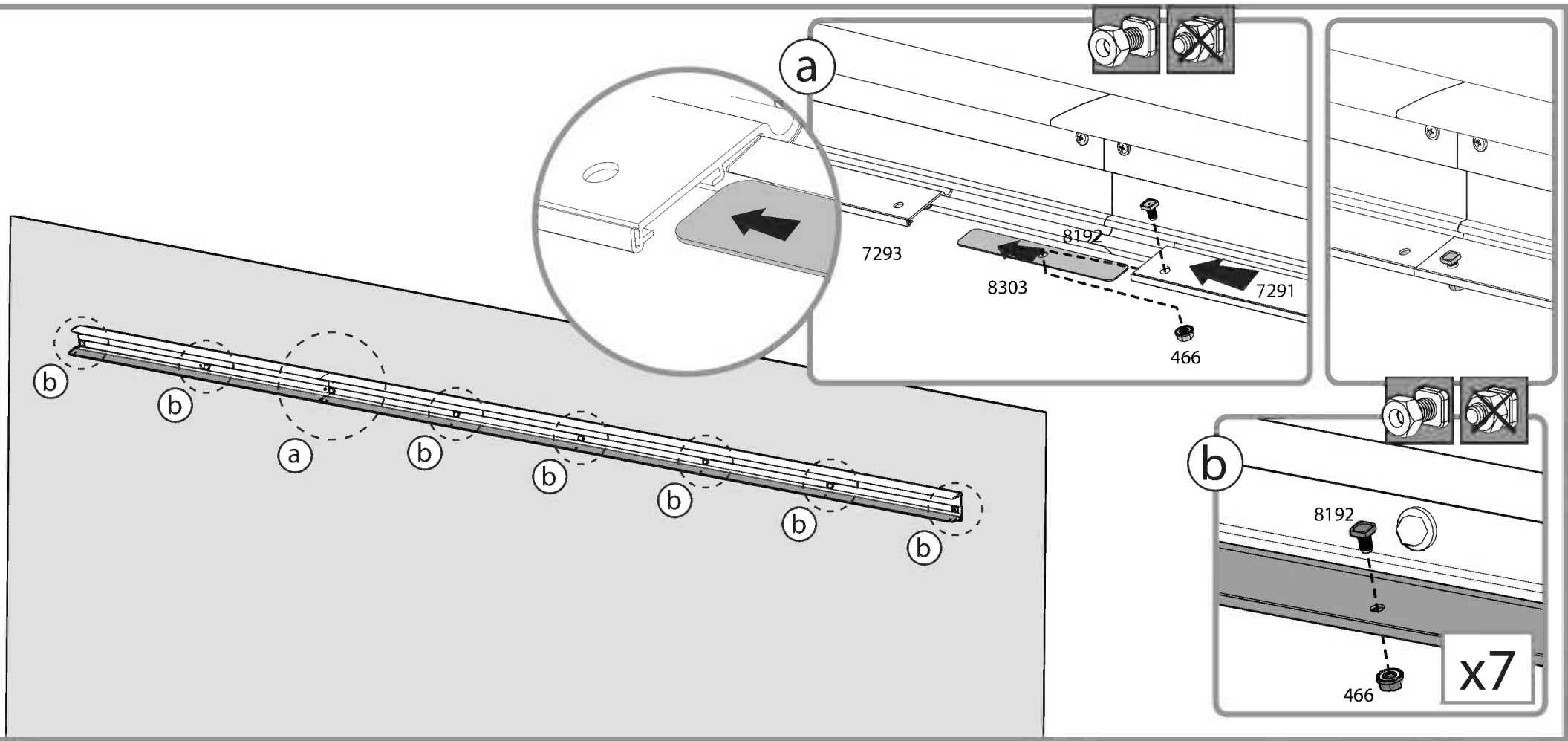
8303 1




8192 8

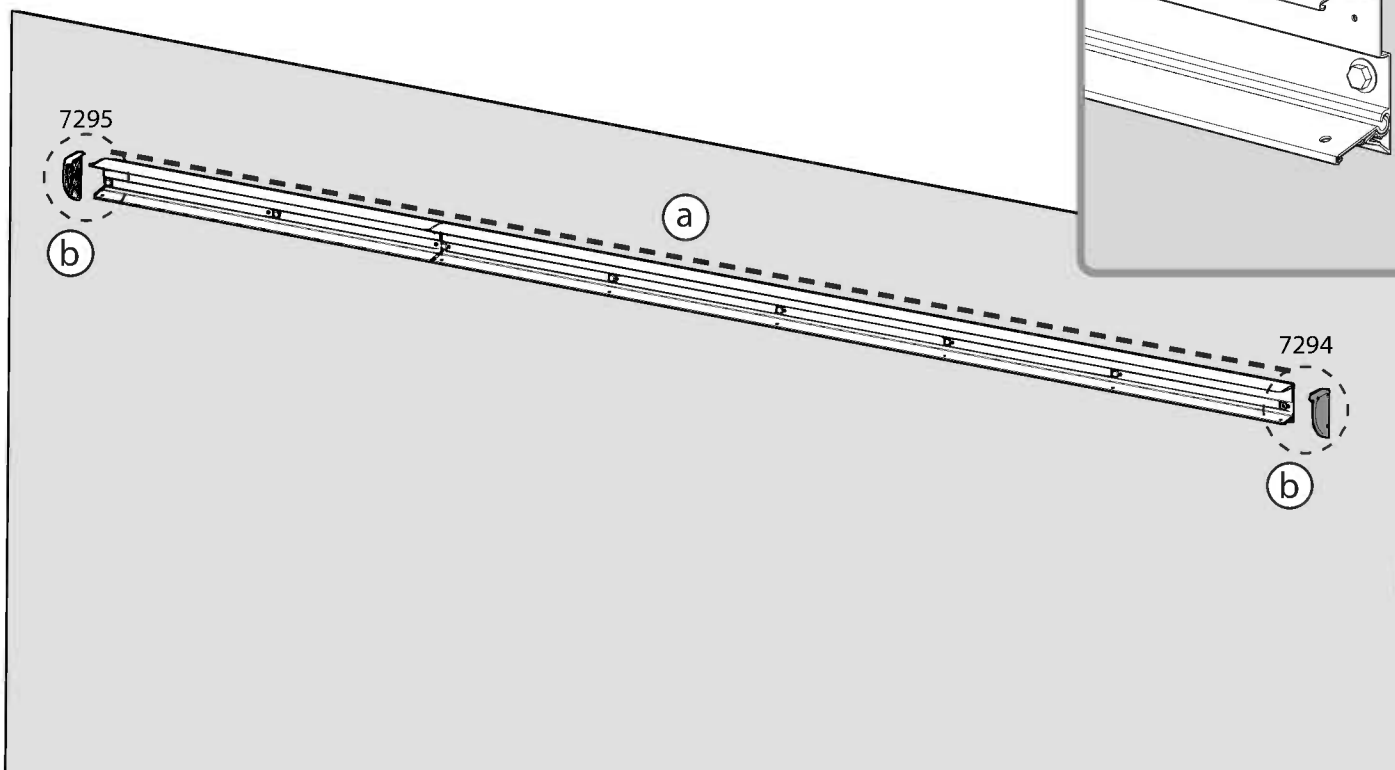
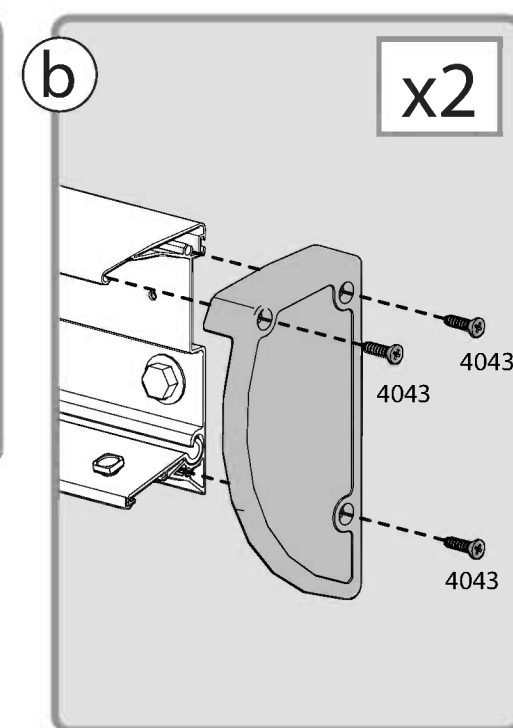
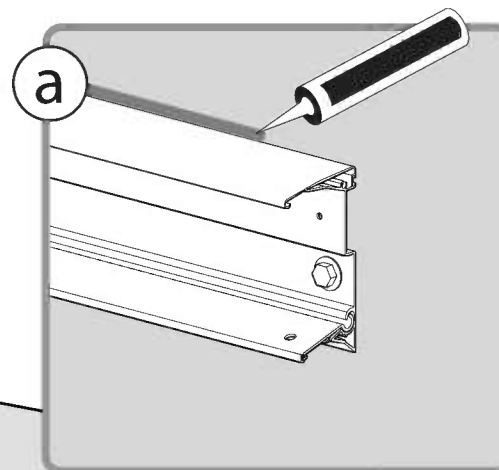
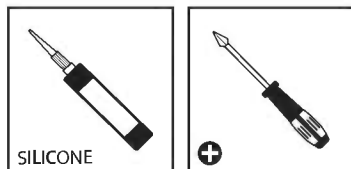
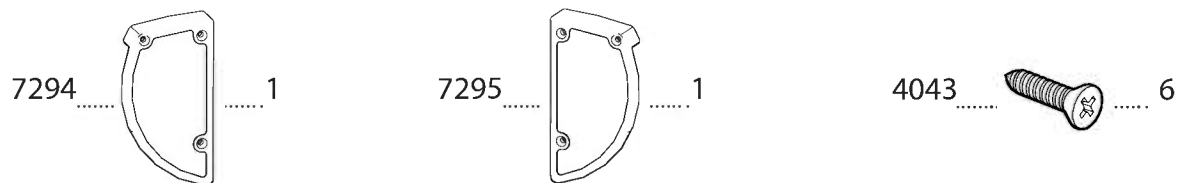


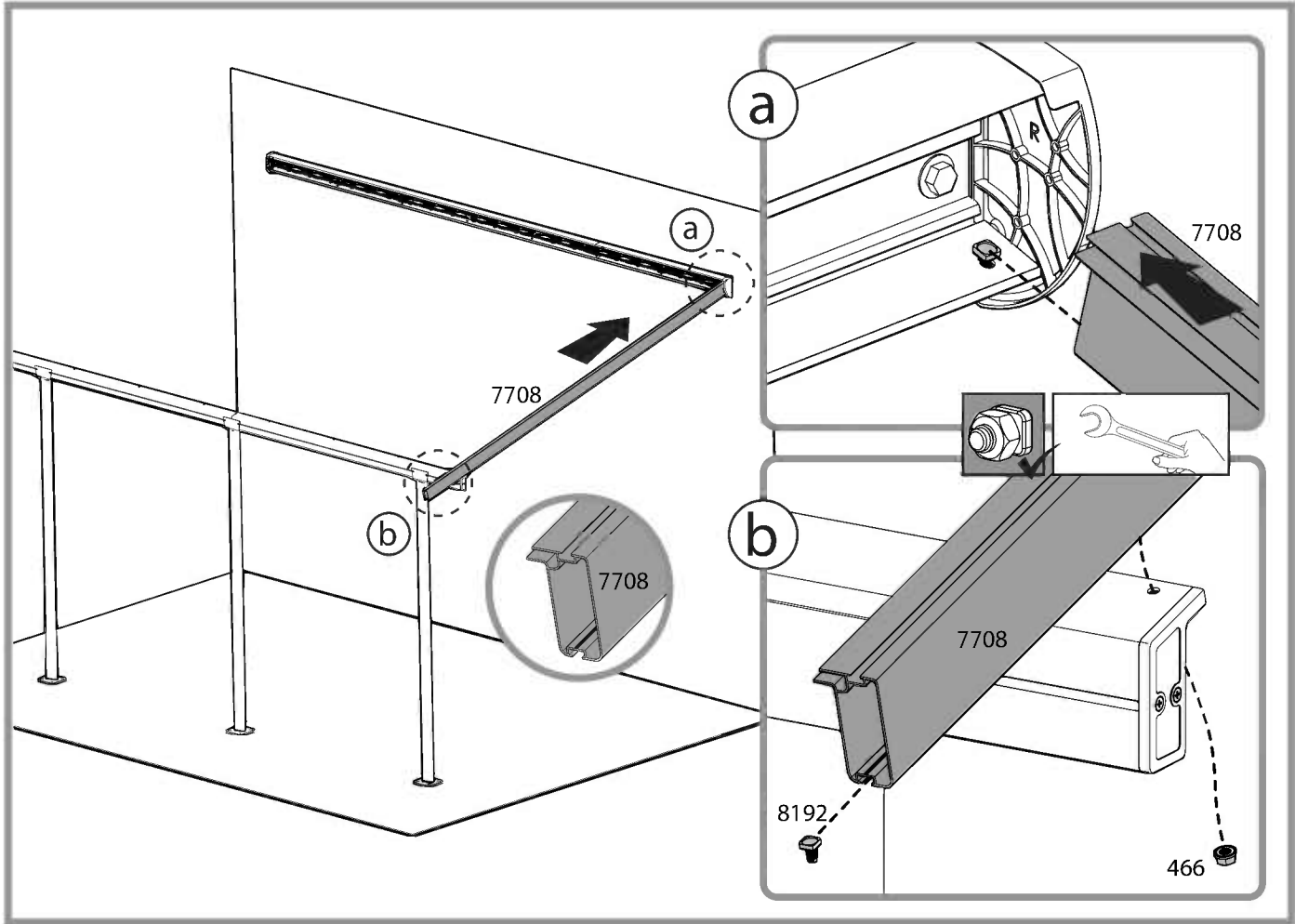
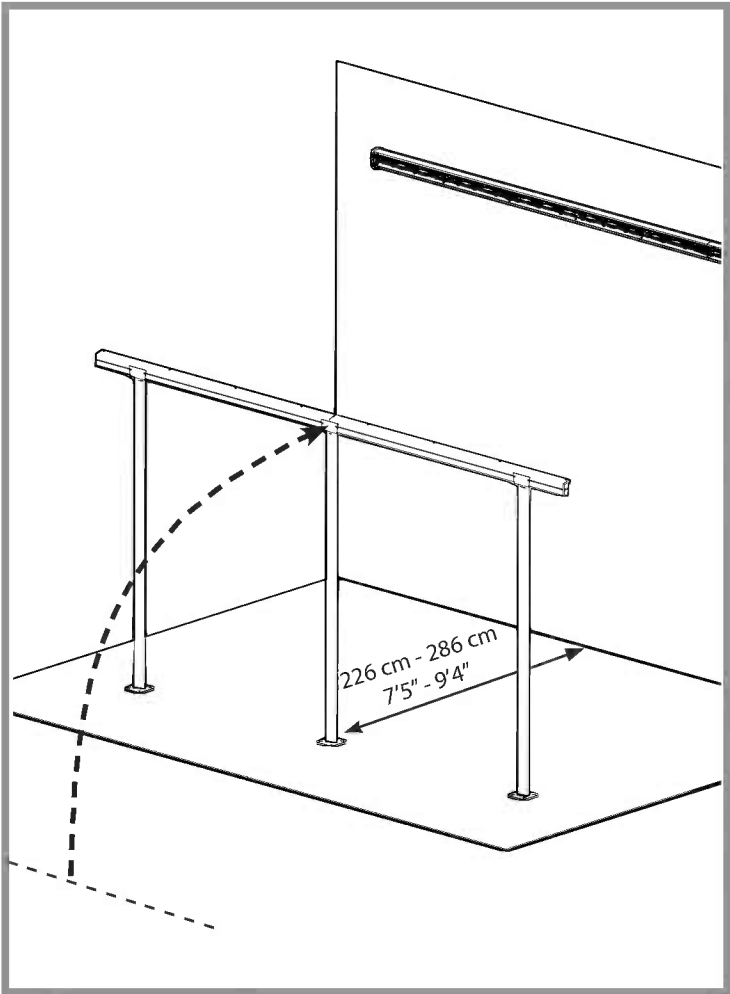
466 8

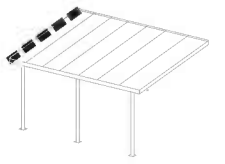




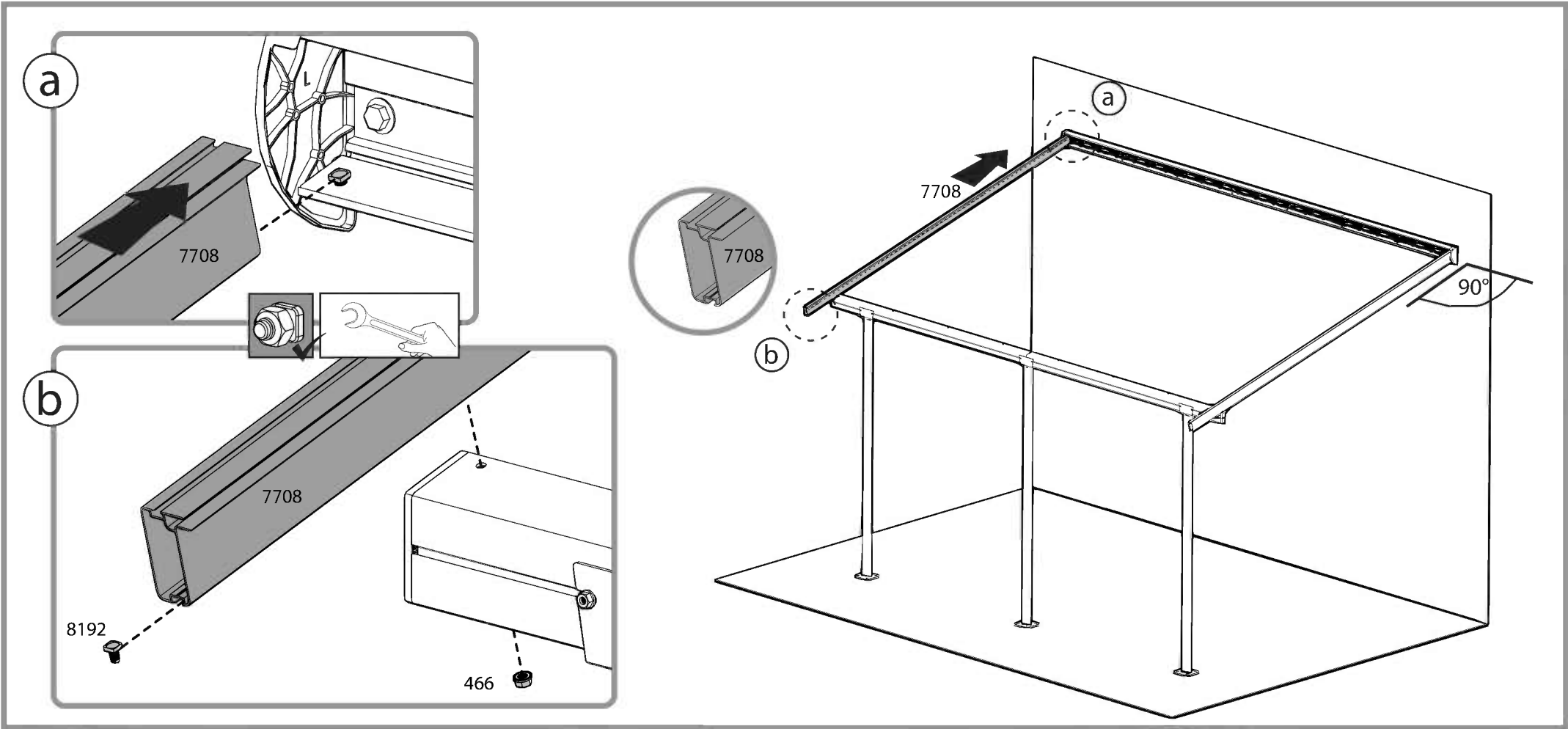
11  Please apply silicone sealants above beam #7288 / #7290, in order to prevent water from seeping in.

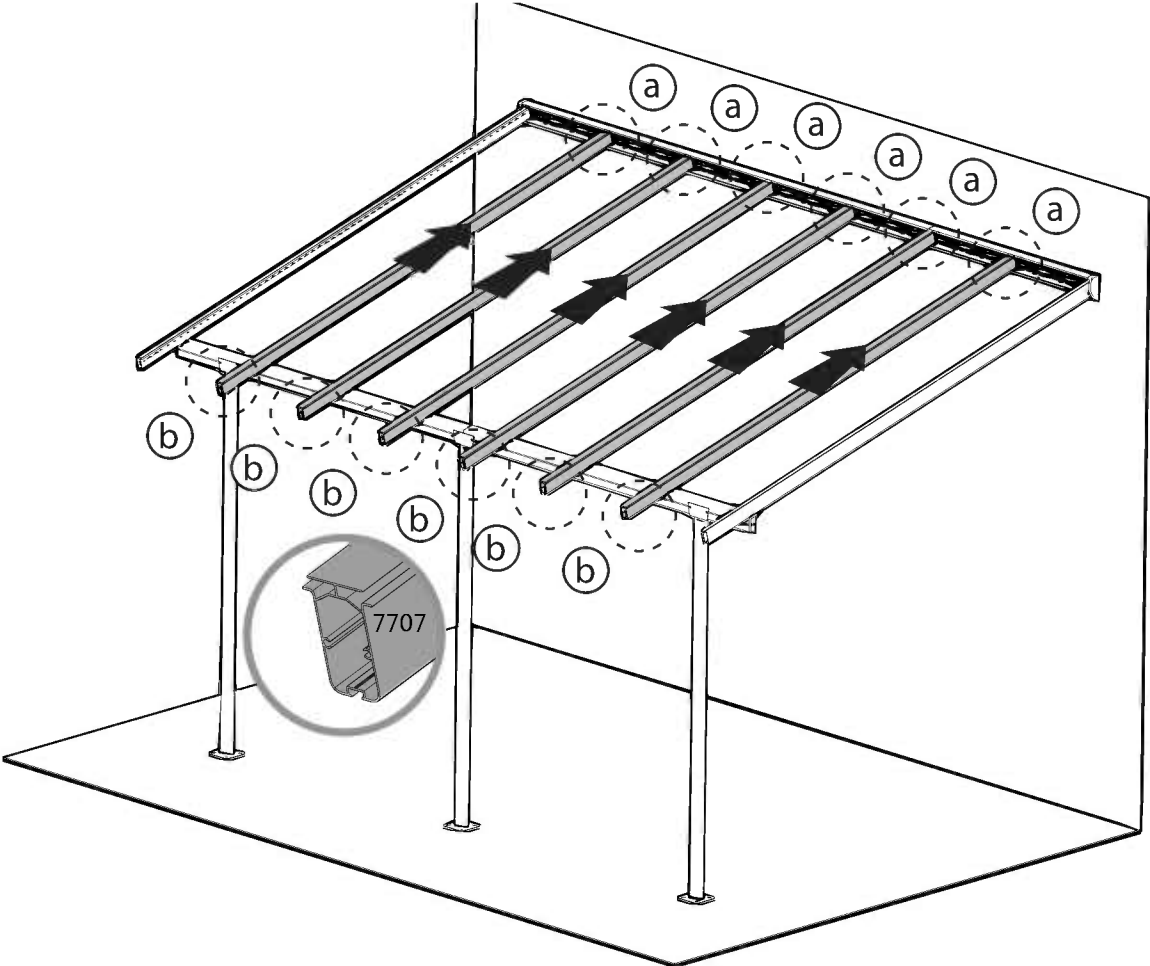
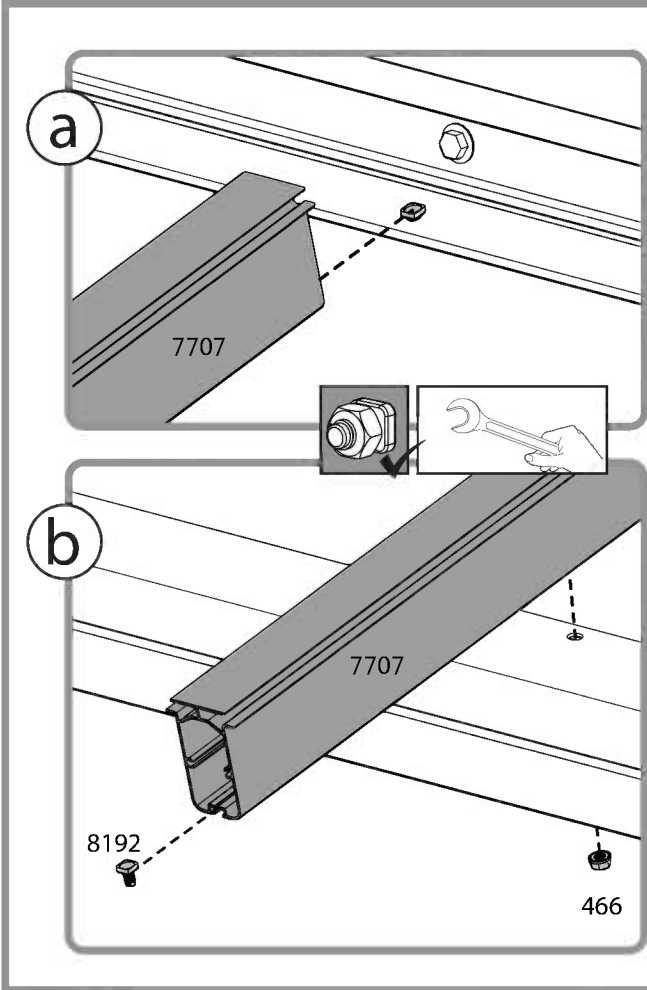






13 **i** Make sure that the angle between the back wall profile and the panel supporting profiles is 90 degrees.







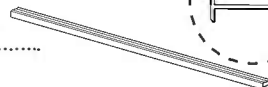
15 **i** Please note you install the panels with the UV protected side out (marked with "THIS SIDE OUT"). remove plastic sticker as panels are locked in place if exist.

8154 or
1297

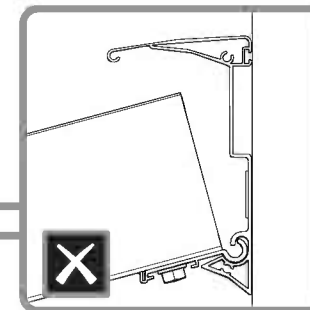
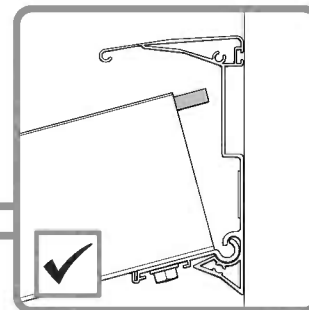


1

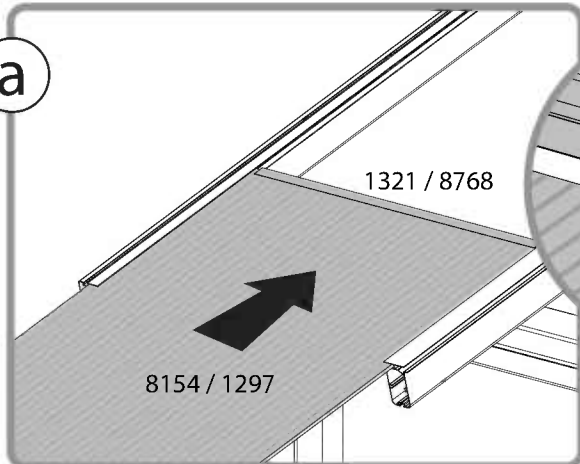
1321 or
8768



2



a

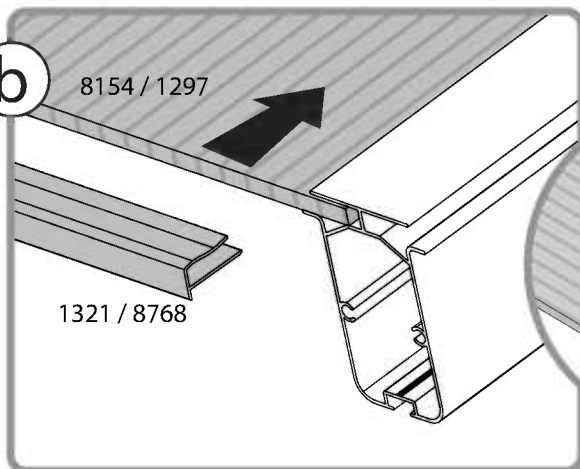


1321 / 8768

1321 / 8768

8154 / 1297

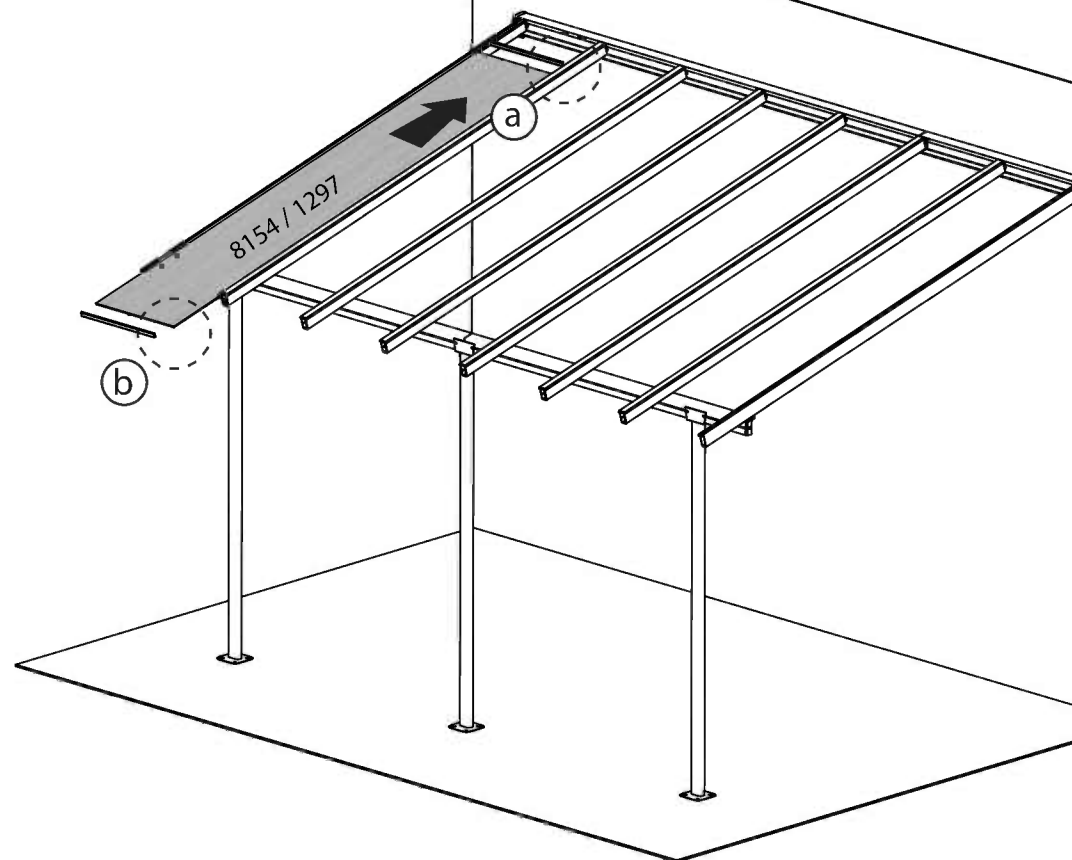
b



8154 / 1297

1321 / 8768

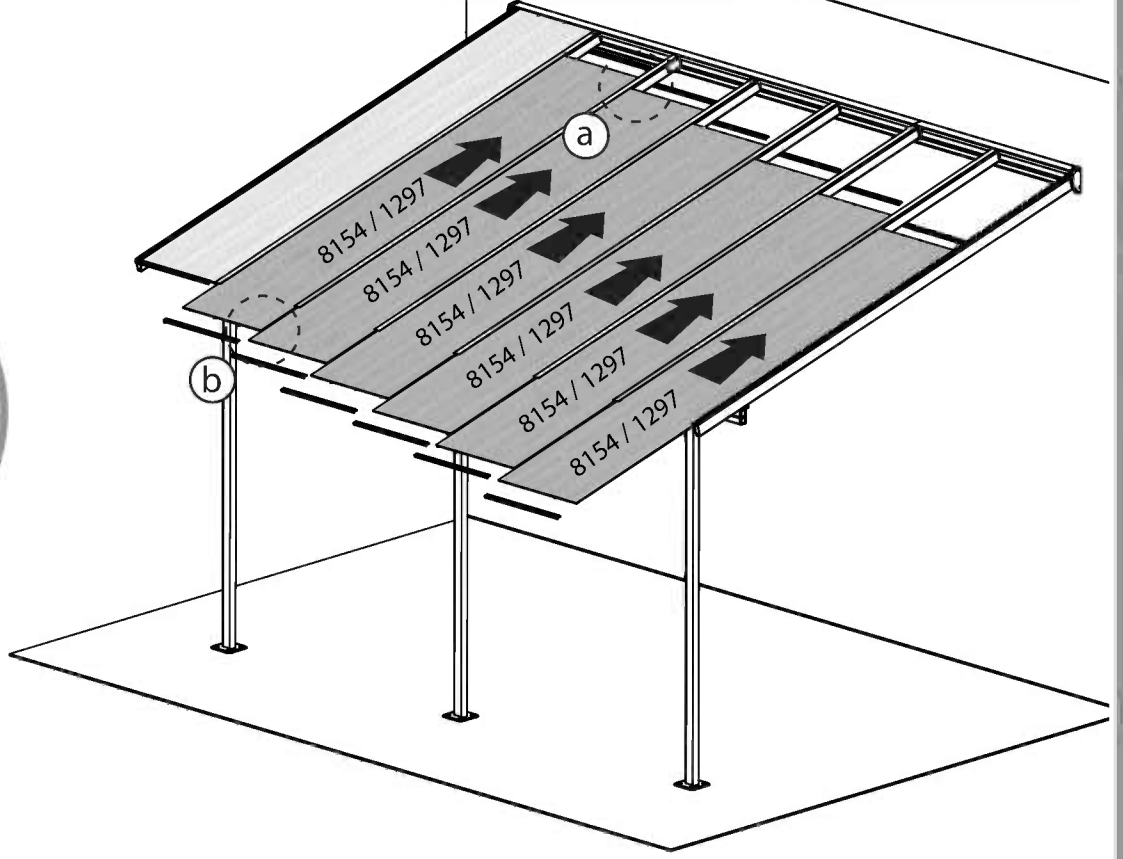
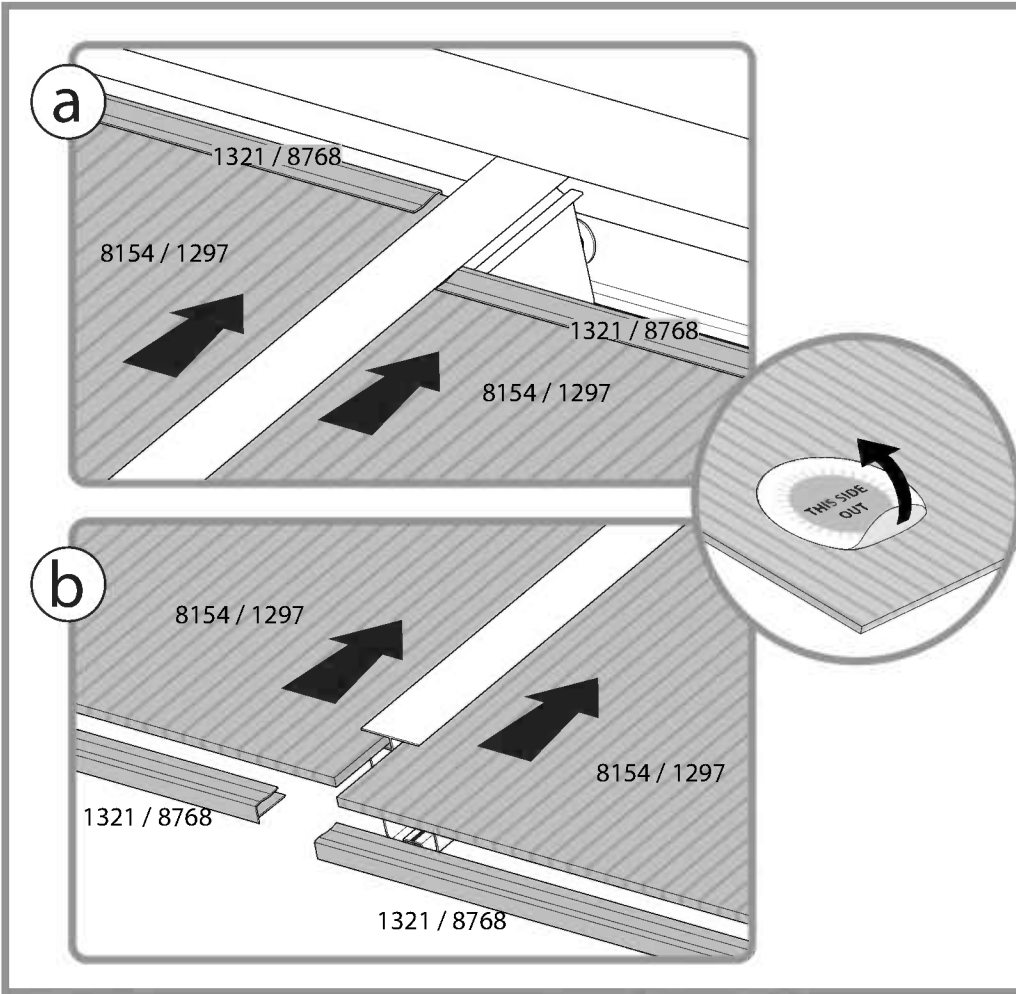
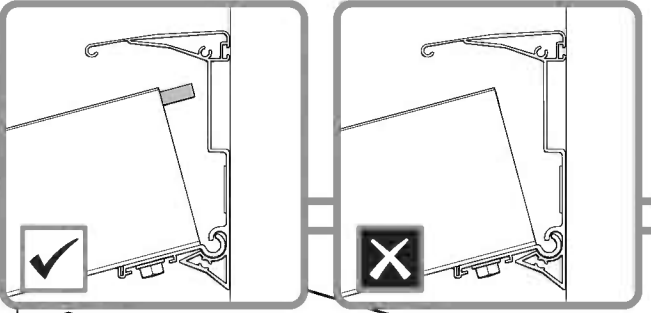
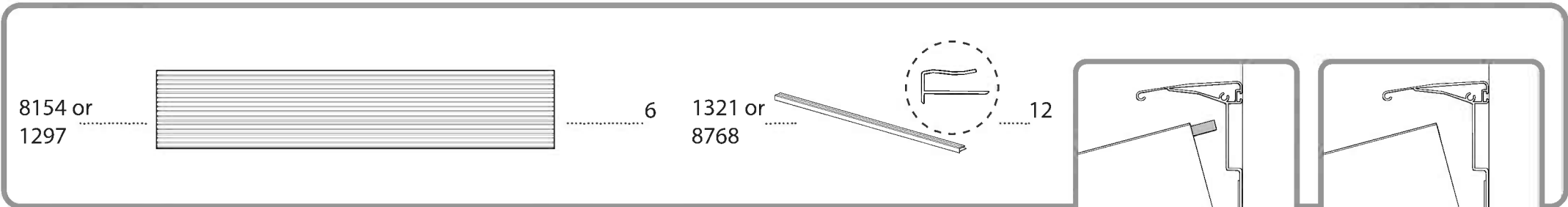
b

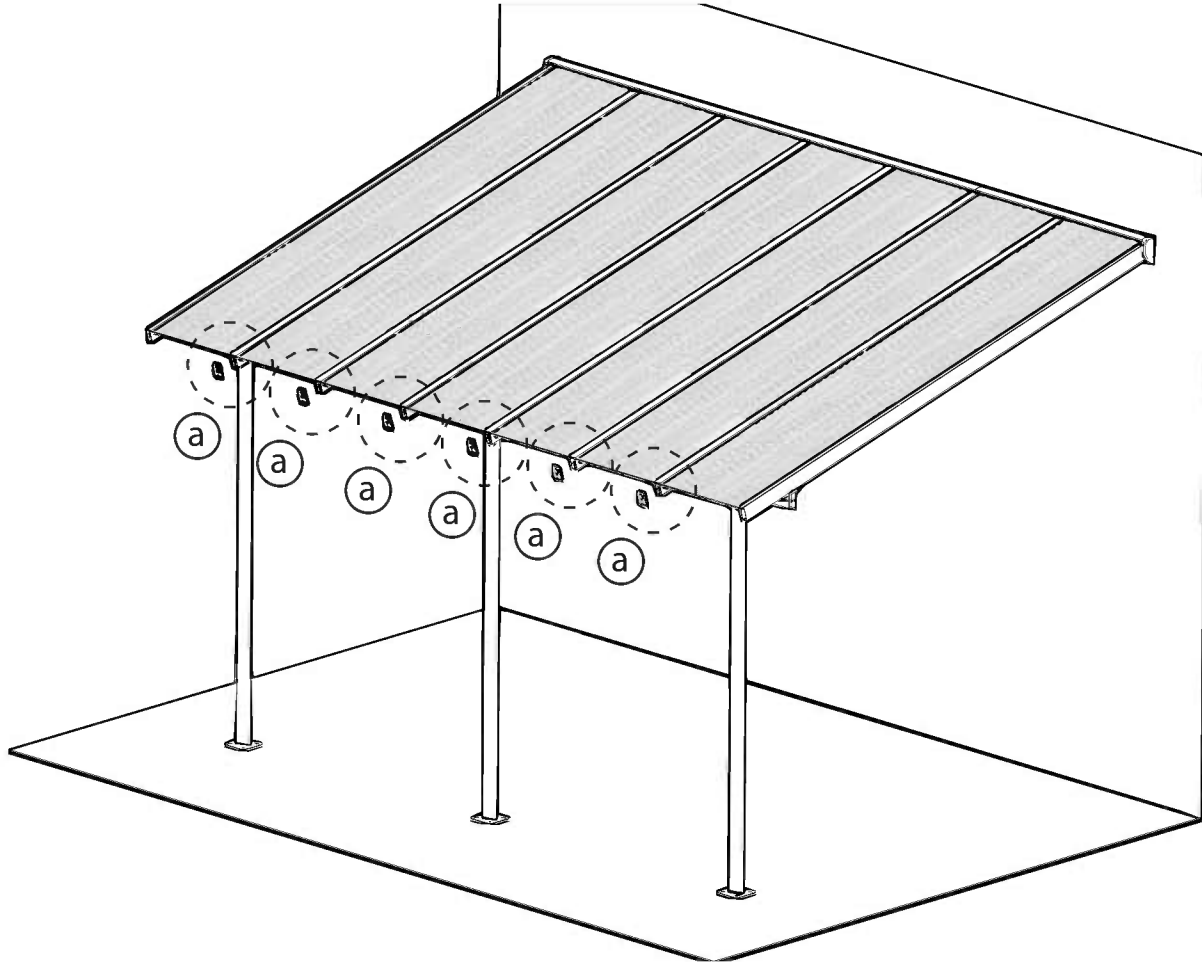
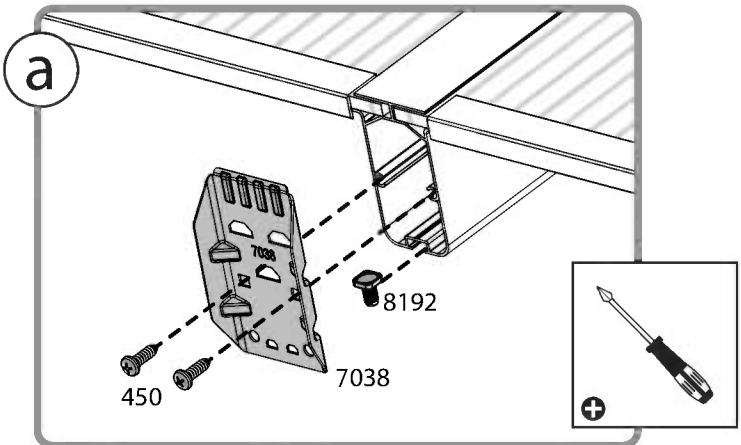
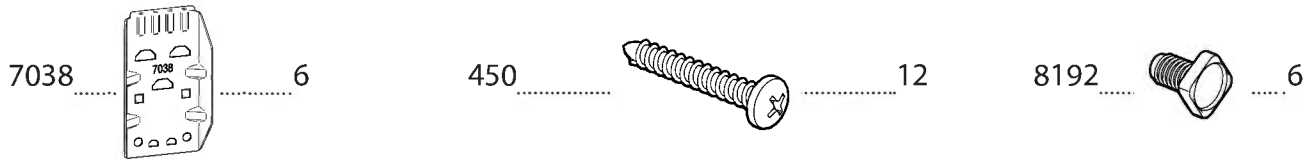


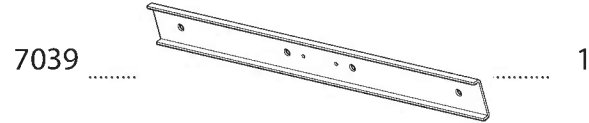
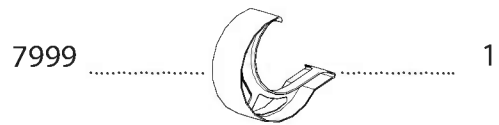
16



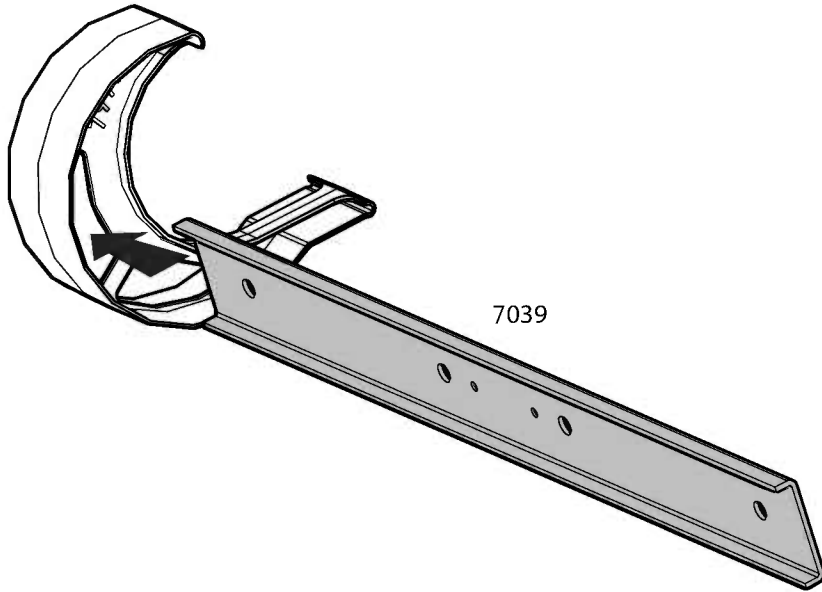
Please note you install the panels with the UV protected side out (marked with "THIS SIDE OUT"). remove plastic sticker as panels are locked in place if exist.



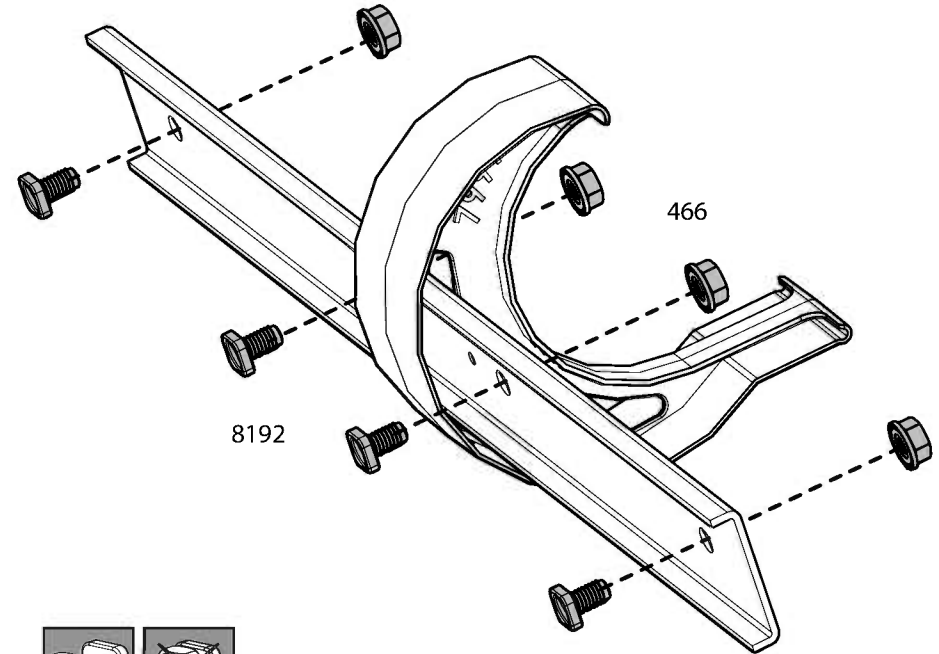




7999

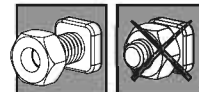


7039



466

8192



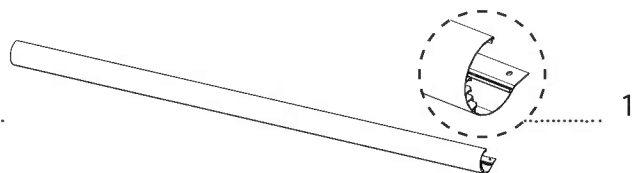


19



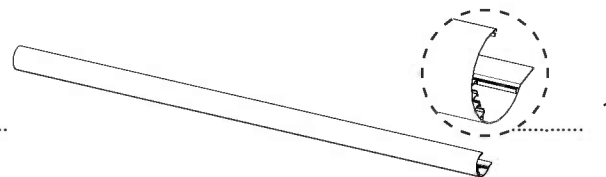
Please apply silicone sealants on both sides of part #7999 in order to prevent water leakage, as shown at the **drawing b**.

8071.....



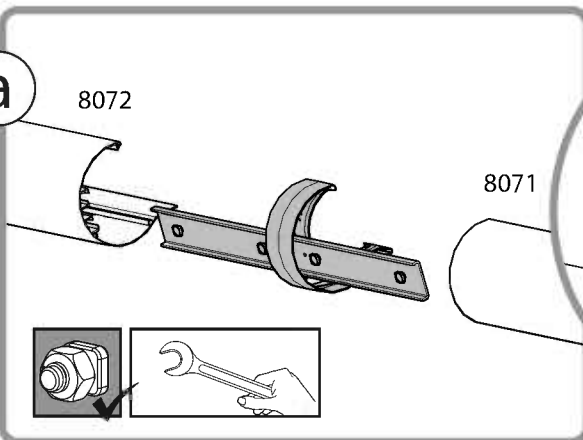
1

8072.....



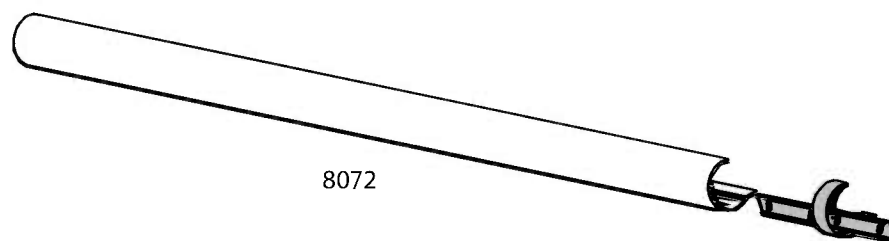
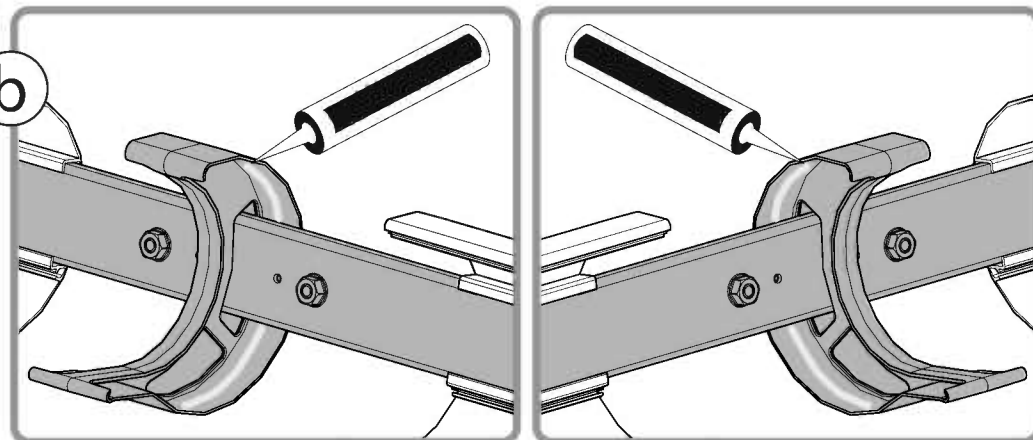
1

a 8072

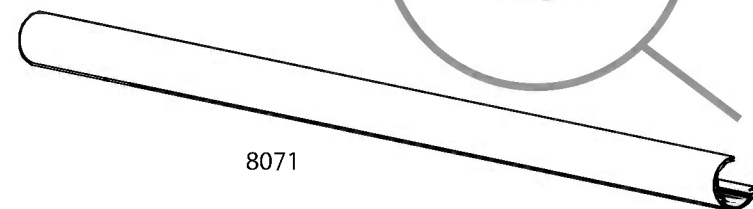


8071

b



8072



8071

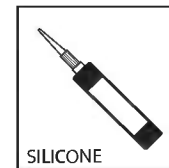
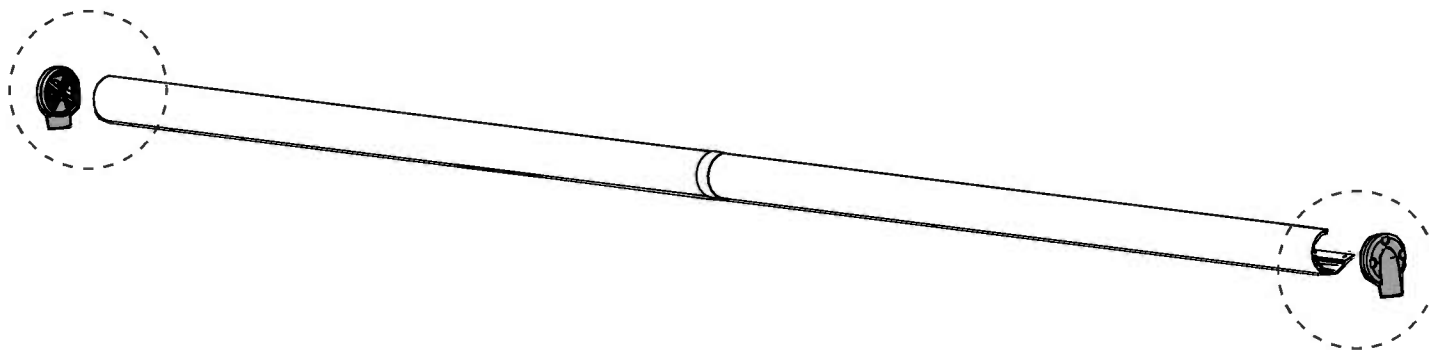
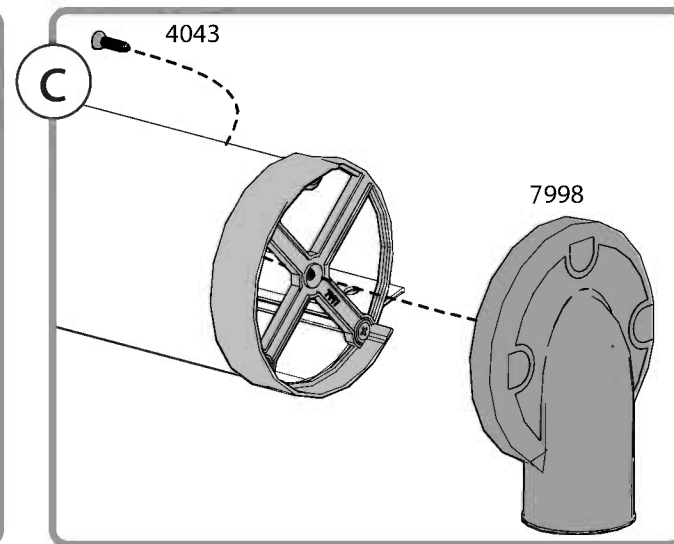
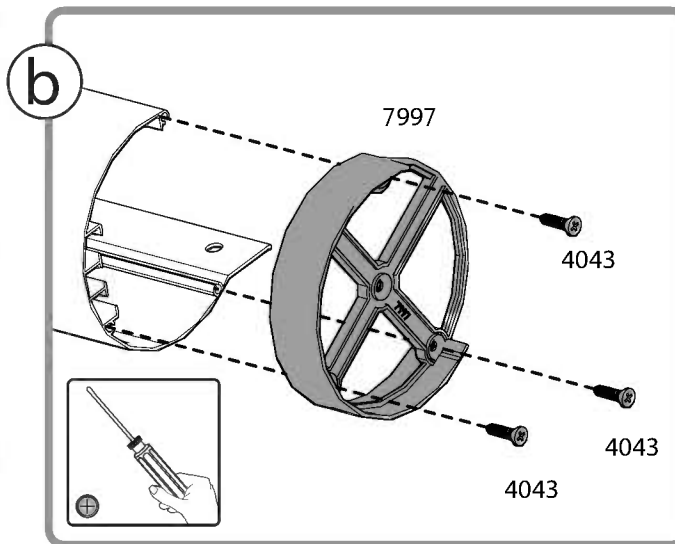
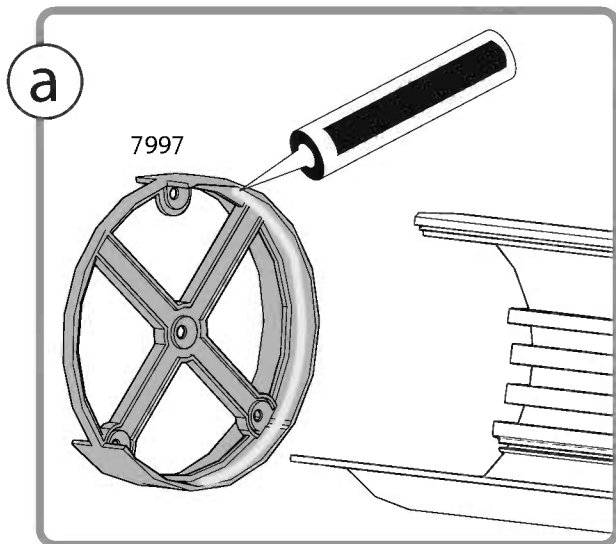
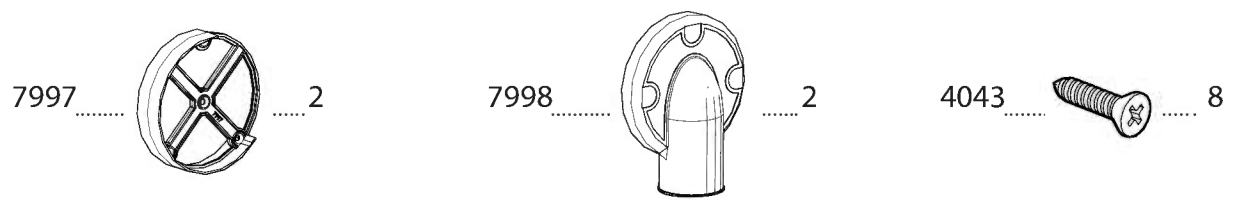




20



a - Apply silicone sealants on the inner part of #7997, and connect to the profile as depicted in drawing a.
c - Do not tighten screw #4043 yet, in order to allow the final adjustments done in step 22.

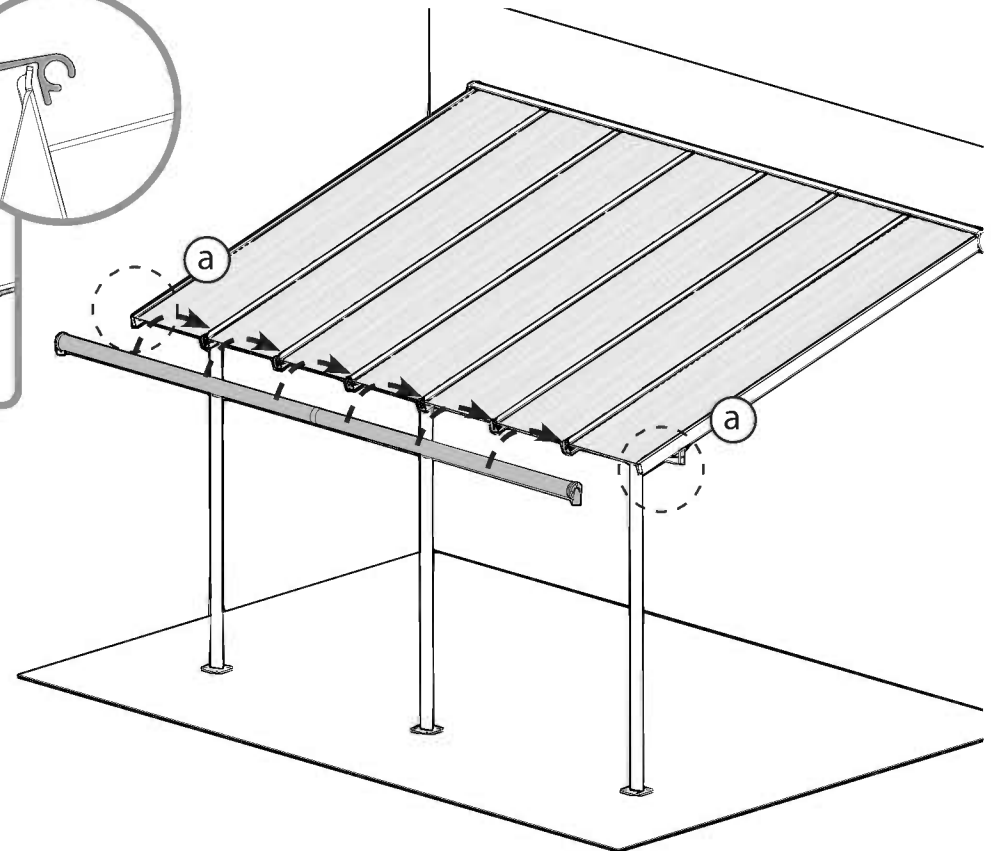
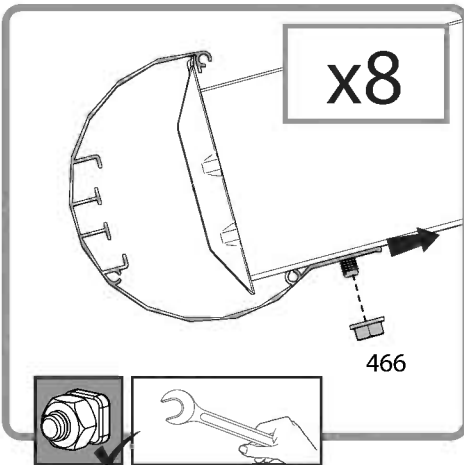
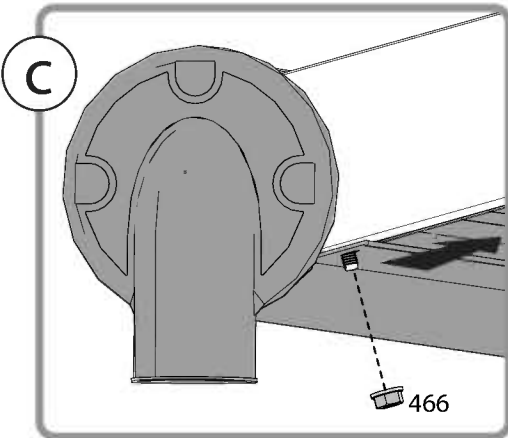
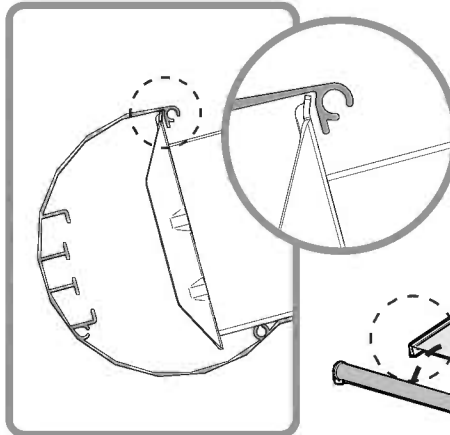
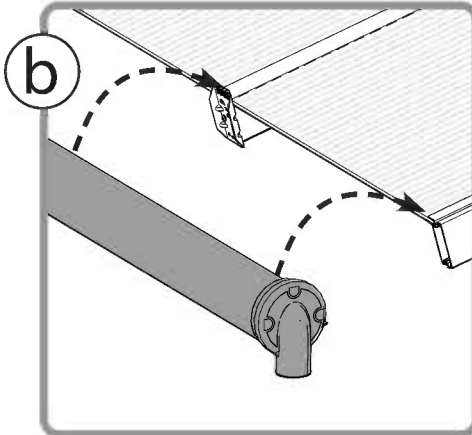
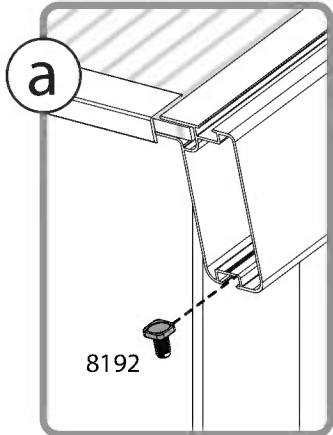




466 8



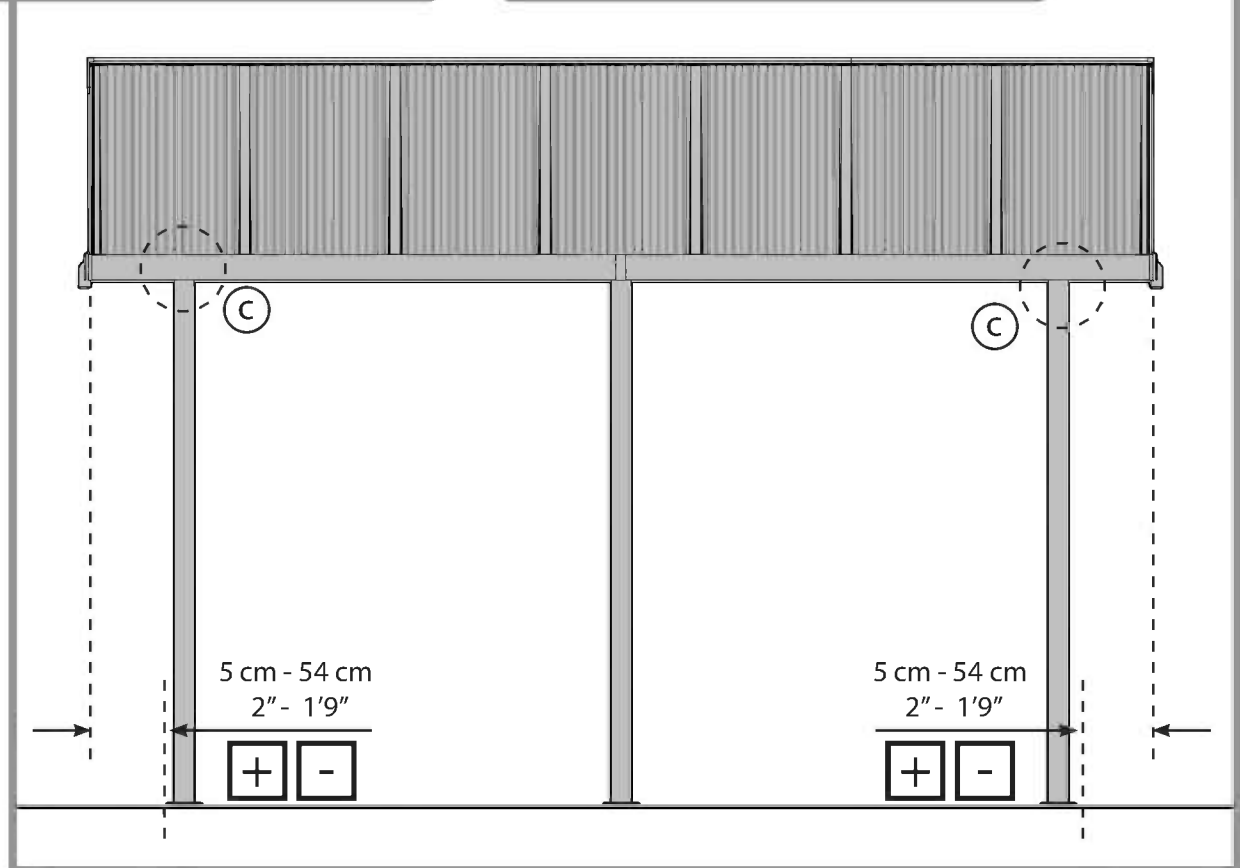
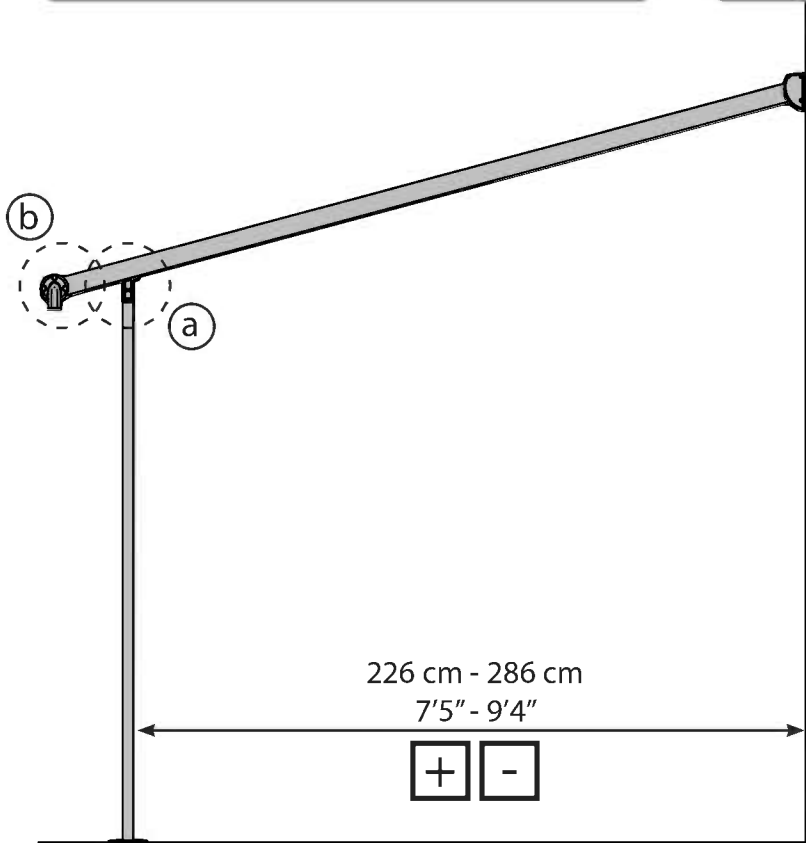
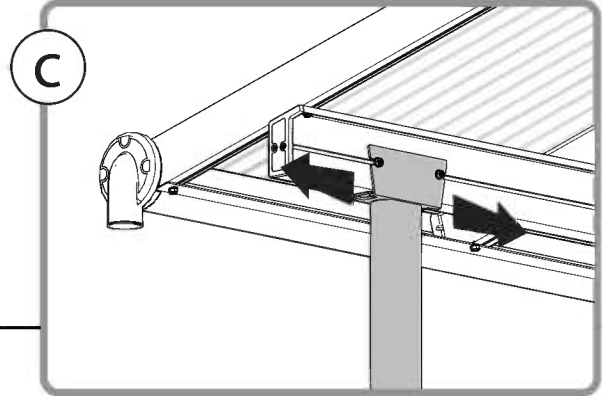
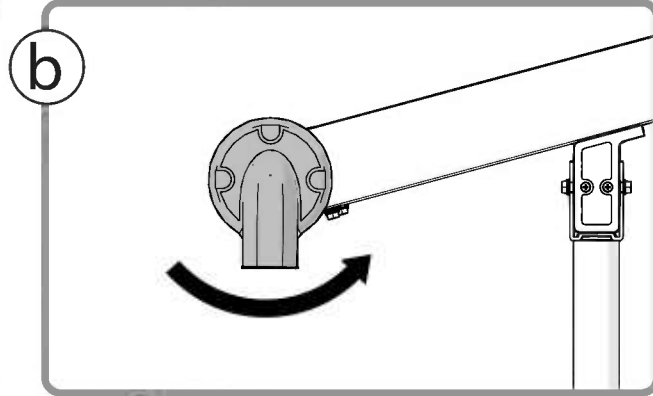
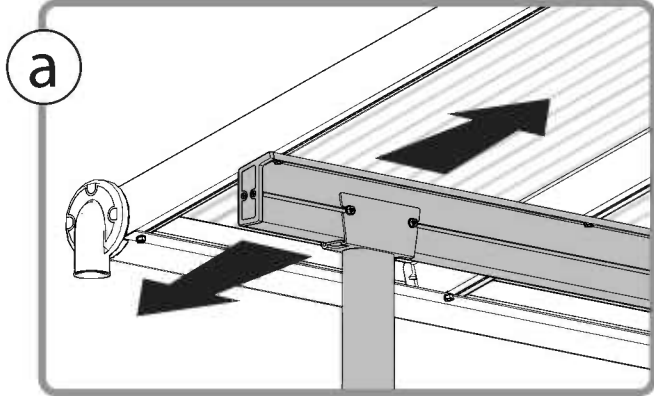
8192 2

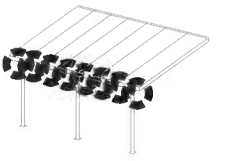


22

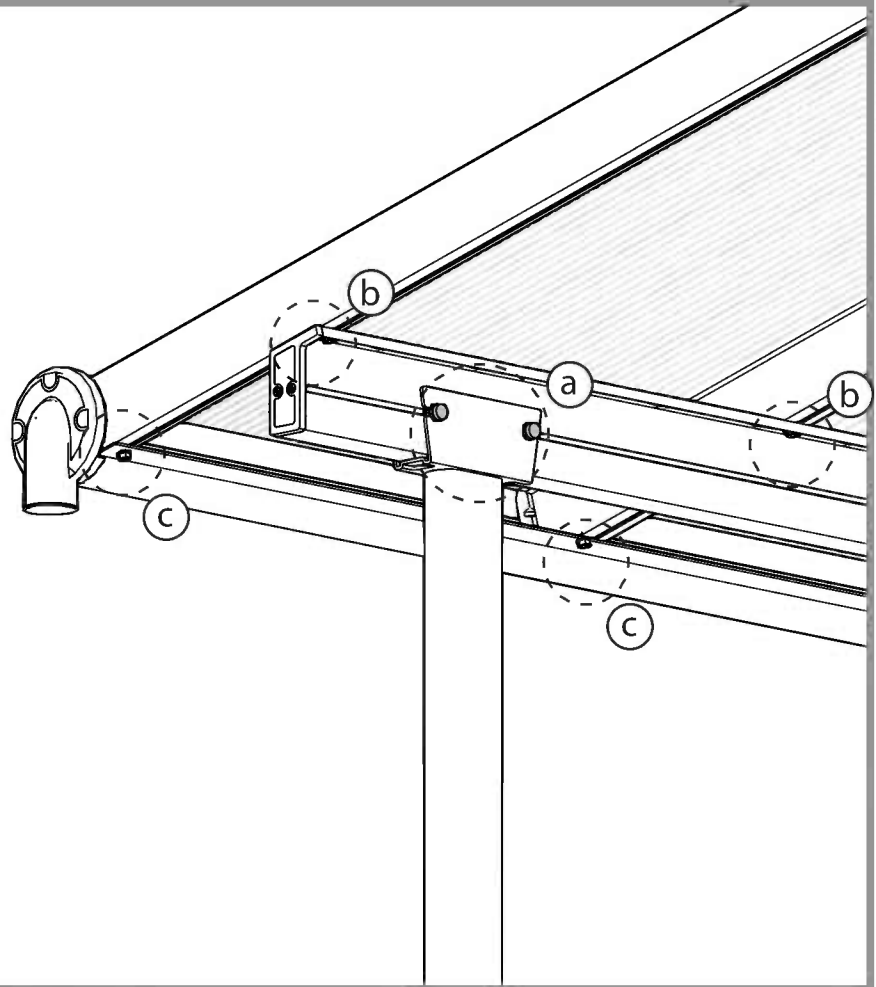
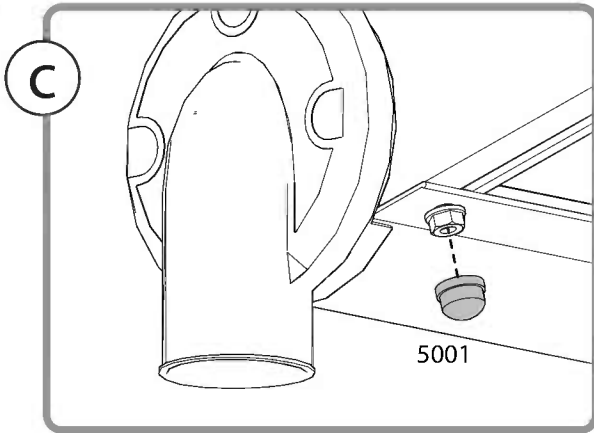
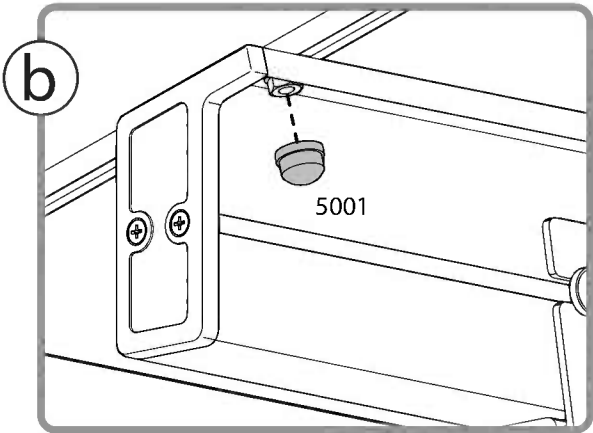
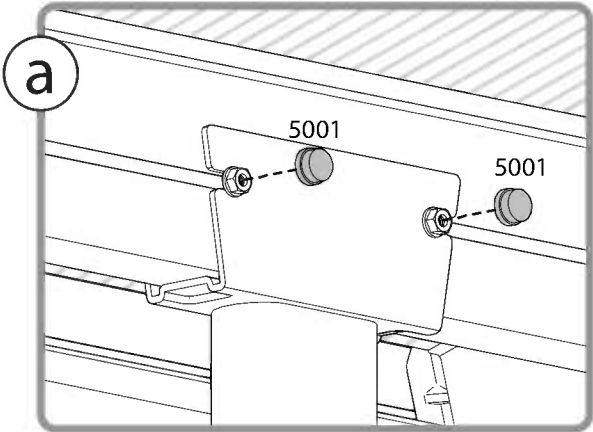


a+c - Please adjust the poles (inside out and sideways) by sliding them to their final position prior to anchoring. Make sure that the poles distance from the Patio cover side edge does not exceed 54 cm/ 1'9".
b - Adjust the gutter head's angle according to your needs and tighten screws #4043.





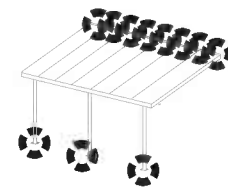
5001  28



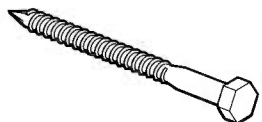
24



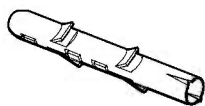
Anchoring this product to the ground is essential to its stability and rigidity. It is required to complete this stage in order for your warranty to be valid.



4000 12



4010 12



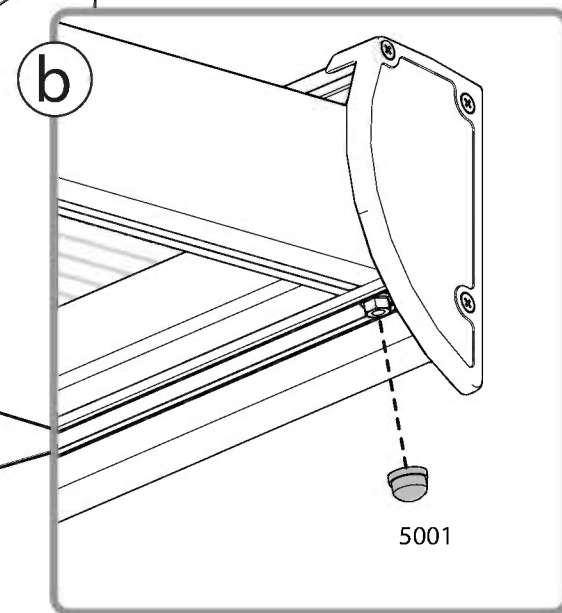
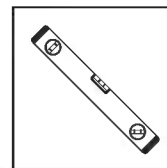
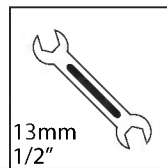
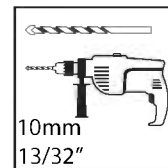
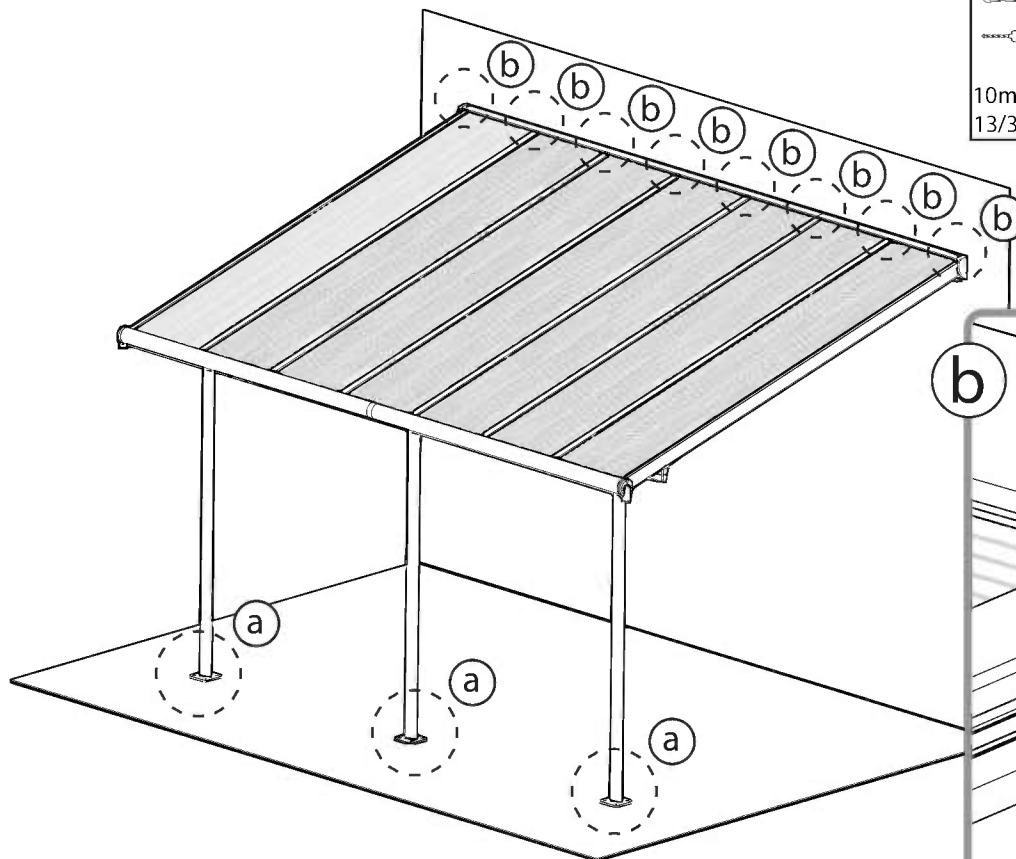
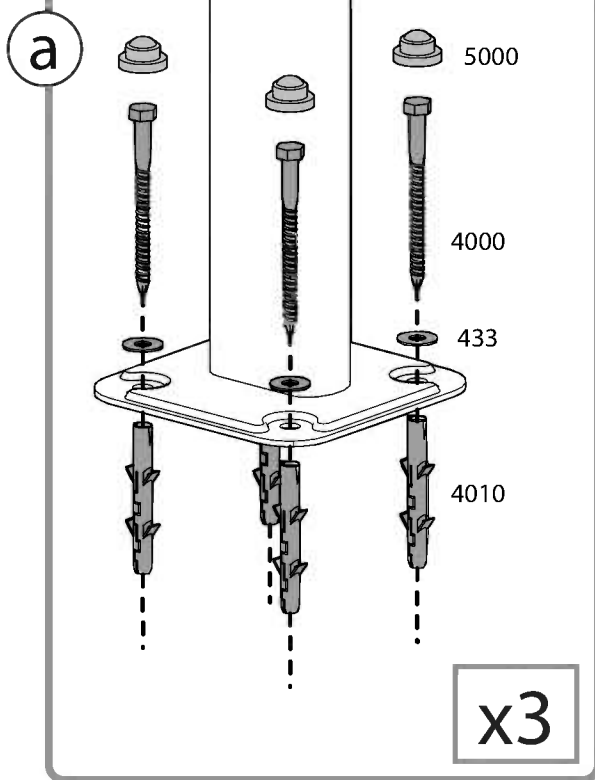
433 12



5000 12



5001 8



EN

PALRAM - CANOPIA | 7 YEAR LIMITED WARRANTY

Palram Canopia Ltd. (Company number: 512106824) whose registered office is at Teradion Industrial Park, M.P. Misgav 2017400, Israel ("Canopia") warrants that the product will be free from defects in material or workmanship for a period of 7 years from the original date of purchase. • This warranty is valid only if the product is installed, handled, cleaned, and maintained in accordance with Canopia's written specifications. • This warranty does not cover defects resulting from normal wear and tear including, but not limited to: damage caused by use of force, incorrect handling, inappropriate use, negligence, accidents, impact from foreign objects, vandalism, pollutants, alteration, painting, damage resulting from cleaning with incompatible detergents or minor deviations of the product. • This warranty does not apply to damage resulting from "acts of Nature", which includes but is not limited to hail, storm, tornado, hurricane, blizzard, flood, or fire. • Upon submitting proof of purchase and evidence of the claimed product failure, and subject to reporting the failure in writing within 30 days after discovery of the defect, Canopia, at its sole discretion, will replace defective parts of the Product, or refund you a prorated portion of the purchase price on a straight-line depreciated basis for the length of the warranty.

FR

GARANTIE LIMITÉE À 7 ANS DE PALRAM - CANOPIA

Palram Canopia Ltd. (Compagnie n° 512106824) dont le siège social est adressé au Parc Industriel Teradion, M.P. Misgav 2017400, Israël ("Canopia") garantit que le produit est exempt de tout défaut de matériau ou de fabrication pendant une période de 7 ans à compter de la date d'achat initiale. • Cette garantie n'est valable que si le produit est installé, manipulé, nettoyé et entretenu conformément aux spécifications établies par écrit de Canopia. • Cette garantie ne couvre pas les défauts résultant de l'usure normale, y compris, mais sans s'y limiter, les suivants : dommages causés par le forçage du produit, une mauvaise manipulation, une utilisation incorrecte, la négligence, les accidents, l'impact de corps étrangers, le vandalisme, les contaminants, les modifications, l'application de peinture, le nettoyage avec des détergents incompatibles ou les modifications mineures du produit. • Cette garantie ne s'applique pas aux dommages résultant de "catastrophes naturelles", y compris, mais sans s'y limiter, la grêle, les tempêtes, les tornades, les ouragans, les blizzards, les inondations ou les incendies. • Sur présentation de la preuve d'achat du Produit ainsi que de la preuve de la défaillance alléguée, et à condition que vous signaliez la défaillance par écrit dans les 30 jours suivant la découverte du défaut, Canopia remplacera, à sa seule discrétion, les pièces défectueuses du produit ou vous remboursera une partie proportionnelle du prix d'achat sur une base d'amortissement linéaire pour la durée de la garantie.

DE

7 JAHRE BESCHRÄNKTE GARANTIE VON PALRAM - CANOPIA

Palram Canopia Ltd. (Firmennummer: 512106824) mit Sitz in Teradion Industrial Park, M.P. Misgav 2017400, Israel („Canopia“) garantiert, dass das Produkt für einen Zeitraum von 7 Jahren ab dem ursprünglichen Kaufdatum frei von Material- und Verarbeitungsfehlern ist. • Diese Garantie ist nur gültig, wenn das Produkt gemäß den schriftlichen Spezifikationen von Canopia installiert, behandelt, gereinigt und gewartet wird. • Diese Garantie deckt keine Defekte ab, die auf normalen Verschleiß zurückzuführen sind, einschließlich, aber nicht beschränkt auf: Schäden, die durch Gewaltanwendung, falsche Handhabung, unsachgemäßen Gebrauch, Fahrlässigkeit, Unfälle, Einwirkungen von Fremdkörpern, Vandalismus, Schadstoffe, Veränderungen, Anstriche, Schäden, die durch Reinigung mit unverträglichen Reinigungsmitteln entstanden sind, oder geringfügige Abweichungen des Produkts. • Diese Garantie gilt nicht für Schäden, die durch „höhere Gewalt“ entstanden sind, wie z. B. Hagel, Sturm, Tornado, Orkan, Schneesturm, Überschwemmung oder Feuer. • Bei Einreichung des Kaufbelegs und des Nachweises des beanstandeten Produktfehlers und vorbehaltlich der schriftlichen Meldung des Fehlers innerhalb von 30 Tagen nach Entdeckung des Fehlers ersetzt Canopia nach eigenem Ermessen die fehlerhaften Teile des Produkts oder erstattet Ihnen einen anteiligen Teil des Kaufpreises auf linearer Abschreibungsbasis für die Dauer der Garantie.

ES

GARANTÍA LIMITADA DE 7 AÑOS DE PALRAM - CANOPIA

Palram Canopia Ltd. (Número de la compañía: 512106824) cuya oficina registrada se encuentra en Teradion Industrial Park, M.P. Misgav 2017400, Israel ("Canopia") garantiza que el producto estará libre de defectos de material o de fabricación durante un periodo de 7 años a partir de la fecha inicial de compra. • Esta garantía solo es válida si el producto se instala, manipula, limpia y mantiene de acuerdo con las especificaciones por escrito de Canopia. • Esta garantía no cubre los defectos resultantes del desgaste normal, entre lo que se incluye, entre otras cosas, lo siguiente: daños causados al forzar el producto, al manipularlo de forma incorrecta, al emplearlo de forma inapropiada, por negligencia, por accidentes, por impactos de objetos extraños, por vandalismo, por contaminantes, por modificaciones, por haber sido pintado, por la limpieza con detergentes incompatibles o por pequeñas modificaciones del producto. • Esta garantía no se aplica a los daños que resulten de "fenómenos naturales", lo que incluye, pero no se limita, al granizo, las tormentas, los tornados, los huracanes, las ventiscas, las inundaciones o los incendios. • Al presentar el comprobante de compra del producto así como una prueba de la falla que se reclama, y a condición de reportar la falla por escrito dentro de los 30 días siguientes al descubrimiento del defecto, Canopia, a su sola discreción, sustituirá las partes defectuosas del Producto, o le reembolsará una porción prorrateada del precio de compra de acuerdo a una base de depreciación lineal según la duración de la garantía.

SV

BEGRÄNSNINGAR I PALRAM - CANOPIA 7-ÅRS GARANTI

Palram Canopia Ltd. (Bolagsnummer: 512106824) vars registrerade huvudkontor har adressen: Teradion Industrial Park, M.P. Misgav 2017400, Israel ("Canopia") garanterar att produkten är fri från material- och tillverkningsfel under en period av 7 år från det ursprungliga inköpsdatumet. • Garantin gäller endast om produkten installeras, hanteras, rengörs och underhålls i enlighet med Canopias skriftliga specifikationer. • Garantin täcker inte defekter som beror på normalt slitage, inklusive, men inte begränsat till: skador som orsakats av våld, felaktig hantering, olämplig användning, vårdslöshet, olyckor, påverkan från främmande föremål, vandalism, föroreningar, ändring, målning, skador som orsakats av rengöring med inkompatibla rengöringsmedel eller smärre avvikelser av produkten. • Denna garanti gäller inte för skador till följd av "naturkatastrofer", vilket inkluderar men inte är begränsat till hagel, storm, tornado, orkan, snöstorm, översvämning eller brand. • Mot uppvisande av inköpsbevis och bevis för det påstådda produktfelet, och under förutsättning att felet rapporteras skriftligen inom 30 dagar efter upptäckten av felet, kommer Canopia, efter eget gottfinnande, att byta ut defekta delar av produkten eller återbetala dig en proportionell del av inköpspriset på linjär avskrivningsbasis under garantins längd.

NN

PALRAM - CANOPIAS 7 ÅRS BEGRENSEDE GARANTI

Palram Canopia Ltd. (Selskapsnummer: 512106824) med hovedkontor i Teradion Industrial Park, M.P. Misgav 2017400, Israel ("Canopia") garanterer at produktet vil være uten defekter i materiale eller utførelse i en periode på 7 år fra den opprinnelige kjøpsdatoen. • Denne garantien gjelder bare hvis produktet er installert, håndtert, rengjort og vedlikeholdt i henhold til Canopias skriftlige spesifikasjoner. • Denne garantien dekker ikke feil som skyldes normal slitasje, inkludert, men ikke begrenset til: skade forårsaket av bruk av makt, feil håndtering, upassende bruk, uaktsomhet, ulykker, påvirkning fra fremmedlegemer, hærverk, miljøgifter, endring, maling, skade som følge av rengjøring med inkompatible vaskemidler eller mindre avvik i produktet. • Denne garantien gjelder ikke for skader som følge av naturfenomener, inkludert, men ikke begrenset til, hagl, storm, tornado, orkan, snøstorm, flom eller brann. • Ved innlevering av kvittering på kjøp og bevis på den påståtte produktfeilen, og med forbehold om skriftlig rapportering av feilen innen 30 dager etter oppdagelsen av feilen, vil Canopia, etter eget skjønn, erstatte defekte deler av produktet, eller refundere deg en del av kjøpesummen beregnet ved bruk av lineær metode på grunnlag av garantiens varighet.

<p>FI</p>	<p>PALRAM - CANOPIA 'N I 7 VUODEN RAJOITETUT TAKUUEHDOT</p> <p>Palram Canopia Ltd. (yhtiön rek.nro 512106824) jonka päätoimipiste toimii osoitteessa Teradion Industrial Park, M.P Misgav 2017400, Israel. ("Canopia") takaa, että tuotteessa ei ole materiaali- tai valmistusvirheitä 7 vuoden ajan alkuperäisestä ostopäivästä. • Tämä takuu on voimassa vain, jos tuote on asennettu, sitä on käsitelty, puhdistettu ja huollettu Canopian kirjallisten ohjeiden mukaisesti. • Tämä takuu ei kata vikoja, jotka johtuvat normaalista kulumisesta, mukaan lukien mutta rajoittumatta: voimankäytöstä aiheutuneet vahingot, väärä käsittely, sopimaton käyttö, huolimattomuus, onnettomuudet, vierasesineiden törmäykset, ilkivalta, saasteet, muutokset, maalaus, vauriot jotka johtuvat puhdistuksesta yhteensopimattomilla pesuaineilla, tai tuotteen vähäisistä poikkeamista. • Tämä takuu ei koske vaurioita, jotka johtuvat luonnonvoimista, joihin kuuluvat muun muassa rakeet, myrsky, tornado, hurrikaani, lumimyrsky, tulva tai tulipalo. • Canopia oman harkintansa mukaan vaihtaa vialliset tuotteen osat tai palauttaa sinulle tuotteen vialliset osat toimitettuasi ostotodistuksen ja todisteet väitetystä tuotteen viasta ja ilmoittamalla virheestä kirjallisesti 30 päivän kuluessa vian havaitsemisesta, tai hyvittää sinulle suhteellisen osuuden ostohinnasta laskettuna tasapoistoina kuluneen takuuajan mukaisesti.</p>	<p>IT</p> <p>GARANZIA LIMITATA 7 ANNI I PALRAM - CANOPIA</p> <p>Palram Canopia Ltd. (società numero: 512106824) i cui uffici registrati hanno sede a Teradion Industrial Park, M.P Misgav 2017400, Israele ("Canopia") garantisce che il prodotto è privo di difetti di materiale o di lavorazione per un periodo di 7 anni dalla data di acquisto iniziale. • La garanzia è valida solo se il prodotto viene installato, trattato, pulito e sottoposto a manutenzione in conformità alle specifiche scritte di Canopia. • Questa garanzia non copre i difetti derivanti dalla normale usura, inclusi, ma non solo, i seguenti: danni causati da forzature del prodotto, uso improprio, negligenza, incidenti, impatto di oggetti estranei, vandalismo, contaminazione, modifiche, verniciatura, pulizia con detersivi incompatibili o modifiche minori del prodotto. • Questa garanzia non si applica ai danni derivanti da "cause di forza maggiore", tra cui, a titolo esemplificativo, grandine, tempeste, tornado, uragani, bufere, inondazioni o incendi. • Su presentazione della prova d'acquisto del Prodotto e della prova del presunto guasto, e a condizione che lei denunci il guasto per iscritto entro 30 giorni dalla scoperta del difetto, Canopia, a sua esclusiva discrezione, sostituirà le parti difettose del Prodotto o rimborserà una parte proporzionale del prezzo d'acquisto sulla base di un ammortamento lineare per la durata della garanzia.</p>
<p>DA</p>	<p>PALRAM - CANOPIAS I 7 ÅRS BEGRÆNSET GARANTI</p> <p>Palram Canopia Ltd. (Virksomhedsregistreringsnummer: 512106824), registreret på adressen Teradion Industrial Park, M.P Misgav 2017400, Israel ("Canopia"), garanterer, at produktet vil være uden defekter i materiale eller udførelse i en periode på 7 år fra den oprindelige købsdato. • Denne garanti gælder kun, hvis produktet er installeret, håndteret, rengjort og vedligeholdt i overensstemmelse med Canopias skriftlige specifikationer. • Denne garanti dækker ikke defekter, der skyldes normal slitage, herunder, men ikke begrænset til: skader forårsaget af magtanvendelse, forkert håndtering, forkert brug, uagtsomhed, ulykker, udsættelse for fremmedlegemer, hærværk, miljøgifte, ændring, maling, skader som følge af rengøring med uforenelige rengøringsmidler eller mindre afvigelser i produktet. • Denne garanti dækker ikke skader som følge af naturfænomener, herunder, men ikke begrænset til, hagl, storm, tornado, orkan, snestorm, oversvømmelse eller brand. • Ved fremsendelse af en kvittering for køb og bevis for den påståede produktfejl, og med forbehold for skriftlig indberetning af defekten inden for 30 dage efter opdagelsen af defekten, vil Canopia efter eget skøn udskifte defekte dele af produktet, eller refundere dig en del af købsprisen beregnet ved hjælp af den lineære metode på grundlag af garantiens varighed.</p>	<p>SK</p> <p>7-ROČNÁ OBMEDZENÁ ZÁRUKA I PALRAM - CANOPIA</p> <p>Palram Canopia Ltd. (číslo spoločnosti: 512106824), ktorej sídlo je v priemyselnom parku Teradion, M.P Misgav 2017400, Izrael ďalej len („Canopia“) zaručuje, že výrobok bude bez väd materiálu alebo spracovania po dobu 7 rokov od pôvodného dátumu nákupu. • Táto záruka platí len vtedy, ak je výrobok nainštalovaný, je s ním manipulované, je čistený a udržiavaný v súlade s písomnými špecifikáciami spoločnosti Canopia. • Táto záruka sa nevzťahuje na chyby vyplývajúce z bežného opotrebovania vrátane, ale nie výlučne: poškodenie spôsobené použitím sily, nesprávnou manipuláciou, nevhodným používaním, nedbalosťou, nehodami, nárazom cudzích predmetov, vandalizmom, znečisťujúcimi látkami, úpravou, náterom, poškodením v dôsledku čistenia nekompatibilnými čistiacimi prostriedkami alebo drobnými odchýlkami výrobu. • Táto záruka sa nevzťahuje na škody spôsobené "prírodnými udalosťami", ktoré zahŕňajú okrem iného krupobitie, búrku, tornádo, hurikán, víchricu, povodeň alebo požiar. • Po predložení dokladu o kúpe a dôkazu o reklamovanej poruche výrobku a na základe písomného nahlásenia poruchy do 30 dní od zistenia poruchy vám spoločnosť Canopia podľa vlastného uváženia vymení chybné časti výrobku alebo vám vráti pomernú časť kúpnej ceny na základe rovnomerného odpisovania počas trvania záruky.</p>
<p>NL</p>	<p>PALRAM - CANOPIA'S I 7 JAARS BEPERKTE GARANTIE</p> <p>Palram Canopia Ltd. (Bedrijfsnummer: 512106824) met maatschappelijke zetel te Teradion Industrial Park, M.P Misgav 2017400, Israël ("Canopia") garandeert dat het product vrij zal zijn van materiaal- of fabricagefouten gedurende een periode van 7 jaar vanaf de oorspronkelijke aankoopdatum. • Deze garantie is alleen geldig als het product wordt geïnstalleerd, gehanteerd, gereinigd en onderhouden in overeenstemming met de schriftelijke specificaties van Canopia. • Deze garantie dekt geen defecten die het gevolg zijn van normale slijtage, waaronder, maar niet beperkt tot: schade veroorzaakt door het gebruik van geweld, onjuist gebruik, nalatigheid, ongevallen, impact van vreemde voorwerpen, vandalisme, verontreinigende stoffen, wijziging, beschouwing, schade als gevolg van reiniging met onverenigbare detergentia of kleine afwijkingen van het product. • Deze garantie is niet van toepassing op schade die het gevolg is van "natuurrampen", waaronder maar niet beperkt tot hagel, storm, tornado, orkaan, sneeuwstorm, overstroming of brand. • Na het indienen van het aankoopbewijs en het bewijs van het geclaimde productfalen, en onder voorbehoud van het schriftelijk melden van het falen binnen 30 dagen na ontdekking van het defect, zal Canopia, naar eigen goeddunken, defecte onderdelen van het product vervangen of u een pro rata deel van de aankoopprijs terugbetalen op een lineaire afschrijvingsbasis voor de duur van de garantie.</p>	<p>SL</p> <p>7-LETNA OMEJENA GARANCIJA PODJETJA I PALRAM - CANOPIA</p> <p>Podjetje Palram Canopia Ltd. (matična številka: 512106824), katerega sedež je na naslovu Teradion Industrial Park, M.P Misgav 2017400, Izrael podjetje ("Canopia"), jamči, da bo izdelek brez napak v materialu ali izdelavi za obdobje 7 let od prvotnega datuma nakupa. • Ta garancija velja le, če je izdelek nameščen, obdelan, očiščen in vzdrževan v skladu s pisnimi specifikacijami podjetja Canopia. • Ta garancija ne krije napak, ki so posledica običajne obrabe, vključno, vendar ne omejeno na: škodo, ki jo povzroči uporaba sile, nepravilno ravnanje, neprimerno uporabo, malomarnost, nesreče, udarce tujih predmetov, vandalizem, onesnaževala, spremembe, barvanje, škodo, ki je posledica čiščenja z nezdržljivimi detergenti ali manjša odstopanja izdelka. • Ta garancija ne velja za škodo, ki izhaja iz "naravnih pojavov", ki vključuje, vendar ni omejena na točo, nevihto, tornado, orkan, snežni metež, poplavo ali požar. • Po predložitvi dokazila o nakupu in dokazila o zatrevanju napaki izdelka ter ob pisni prijavi napake v 30 dneh po odkritju napake bo Palram - Canopia po lastni presoji zamenjal okvarjene dele izdelka ali vam povrnil sorazmerni delež nakupne cene po metodi enakomernega časovnega amortiziranja za čas trajanja garancije.</p>

ET

PALRAM - CANOPIA | 7 - AASTANE PIIRATUD GARANTII

Palram Canopia Ltd. (Ettevõtte number: 512106824), kelle registrijärgne asukoht on Teradion Tööstuspargis, M. Misgav 2017400, Iisrael („Canopia“) annab garantii, et tootel ei esine materjali- ega tootmisdefekte 7 aasta jooksul alates esialgsest ostukuupäevast.

- Käesolev garantii on kehtiv ainult juhul, kui toode on paigaldatud, seda on käsitsetud, puhastatud ja hooldatud vastavalt Canopia kirjalikele spetsifikatsioonidele.
- Käesolev garantii ei kata defekte, mis on tingitud tavapärasest kulumisest, sealhulgas, kuid mitte ainult: jõu kasutamisest põhjustatud kahjustused, ebaõige käsitsemine, sobimatu kasutamine, hooletus, õnnetused, kokkupuude võõrkehaga, vandalism, saasteained, muudatused toote juures, värvimine, kahjustused tingituna kokkusobimatute pesuvahenditega puhastamisest või toote väiksematest kõrvalekalletest.
- Käesolev garantii ei kehti kahjustustele, mis on põhjustatud „loodusjõust“, mis hõlmab, kuid ei piirdu järgnevaga: rahe, torm, tornaado, orkaan, lumetorm, üleujutus ja tulekahju.
- Ostutõendi ja toote väidetava rikke kohta tõendite esitamisel ning juhul, kui tõrkest on kirjalikult teatatud 30 päeva jooksul pärast defekti avastamist, asendab Canopia oma diskretsioonile tuginedes toote defektsed osad või tagastab teile tagastab teile garantiiaja jooksul proportsionaalse osa ostuhinnast, võttes lineaarselt arvesse toote amortisatsiooni.

HU

A PALRAM - CANOPIA | 7 ÉVES KORLÁTOZOTT JÓTÁLLÁSA

A Palram Canopia Kft. (cégjegyzékszám: 512106824), amelynek székhelye a Teradion Industrial Park, MP Misgav 2017400, Izrael (a továbbiakban: „Canopia“), a vásárlás időpontjától számítva 7 évig garancia, hogy a termék nem tartalmaz anyag- vagy egyéb gyártási hibákat.

- Ez a garancia kizárólag akkor érvényes, ha a terméket a Canopia által írásban foglalt előírásainak megfelelően telepítették, kezelték, tisztították és tartották karban.
- Ez a garancia nem terjed ki a szokásos elhasználódásból eredő hibákra, beleértve, de nem kizárólagosan a következőket: Olyan károkat, amelyeket nem megfelelő, erőszakos használat, helytelen kezelés, nem rendeltetésszerű használat, gondatlanság, baleset, idegen tárgyak által okozott sérülések, vandalizmus, szennyeződések, átalakítás, festés, nem megfelelő tisztítószerrel történő tisztítás, vagy a termék akár kismértékű megváltozása okoz.
- A garancia nem vonatkozik a „természeti eredetű“ károkra, ideértve többek között az erős jégesőt, vihart, tornádót, hurrikánt, hóvihart, árvizet vagy tüzesetet.
- A Canopia a vásárlást igazoló bizonylat és a termék meghibásodására vonatkozó bizonyíték benyújtása esetén, valamint a hiba észlelésétől számított 30 napon belül írásban benyújtott kárbejelentés esetén, saját belátása szerint kicseréli a termék hibás részeit, vagy a garancia időtartamának megfelelő, értékcsökkenéssel arányos részét visszatéríti Önnek.

PL

GWARANCJA PALRAM - CANOPIA OGRANICZONA NA 7 LAT

Palram Canopia Ltd. (Numer firmy: 512106824) której zarejestrowane biuro znajduje się w Teradion Industrial Park, M.P Misgav 2017400, Izrael („Canopia“) gwarantuje, że produkt będzie wolny od wad materiałowych lub produkcyjnych przez okres 7 lat od daty zakupu.

- Gwarancja jest ważna jedynie wtedy, gdy produkt jest instalowany, obsługiwany, czyszczony i konserwowany zgodnie z pisemną dokumentacją firmy Canopia.
- Gwarancja nie obejmuje wad spowodowanych normalnym zużyciem eksploatacyjnym, takich jak uszkodzenia wynikające z użycia siły, nieprawidłowej obsługi, nieprawidłowego korzystania, zaniedbania, wypadku, uderzenia przez ciało obce, aktu wandalizmu, działania polutantów, modyfikacji, malowania, czyszczenia za pomocą nieodpowiednich detergentów lub niewielkich odchyłań produktu.
- Gwarancja nie obejmuje również uszkodzeń spowodowanych „siłami przyrody“, takimi jak grad, burza, tornado, huragan, śnieżycy, powódź lub ogień.
- Po przesłaniu potwierdzenia zakupu oraz dowodu wskazującego wadę produktu i zgłoszeniu tej wady na piśmie w terminie 30 dni od chwili jej wykrycia Canopia wymieni wadliwe części produktu lub dokona zwrotu kwoty odpowiadającej proporcjonalnej części ceny zakupu w oparciu o zasadę amortyzacji liniowej, w okresie obowiązywania gwarancji i według własnego uznania.

LT

PALRAM - CANOPIA | 7 GADU IEROBĖŽOTĀ GARANTIJA

Firma Palram Canopia Ltd. (Uzņēmuma numurs: 512106824), kura juridiskā adrese ir Teradion Industrial Park, M.P Misgav 2017400, Izraēla („Canopia“) sākot no iegādes datuma, izsniedz 7 gadu garantiju, nodrošinot, ka iegādātajam Produktam nebūs nedz izejmateriāla, nedz arī ražošanas bojājumu.

- Izsniegtā garantija ir spēkā tikai un vienīgi tad, ja Produkts ir uzstādīts, tīrīts, kopts un izmantots tieši tā, kā tas tiek aprakstīts Canopia rokasgrāmatā.
- Šī garantija neattiecas uz tādiem bojājumiem, kas radušies ikdienas nolietojuma rezultātā, tostarp, bet ne tikai: bojājumiem, kas radušies pārlieta spēka pielietošanas rezultātā; nepareizas vai neatbilstīgas lietošanas dēļ; nolaidības; negadījuma rezultātā; trieciena, vandālisma vai piesārņojuma rezultātā; pārkrāsošanas vai patvaļīgas produkta pārveides dēļ; bojājumiem, kas radušies, apstrādājot produktu ar neatbilstošiem tīrīšanas līdzekļiem. Garantija neattiecas uz maznozīmīgām atšķirībām Produkta aprakstā.
- Šī garantija nesedz tādu bojājumu, kas radušies dabas katastrofu rezultātā, - tostarp, bet ne tikai: krugas, vētras, viesuļvētras, tornado, sniegunā, plūdi vai ugunsgrēka gadījumā. Lai saņemtu garantiju, 30 dienu laikā pēc Produkta bojājuma atklāšanas Jūdzam rakstiskā veidā paziņot par bojājuma veidu, pievienojot Pretenzijai pirkuma apliecinājošu dokumentu.
- Firma "Palram Canopia Ltd." pēc saviem ieskatiem nomainīs bojātās Produkta daļas vai arī atmaksās naudas summu, kas ir proporcionāla pirkuma cenai, - ņemot vērā garantijas laiku un Produkta proporcionālo nolietojumu.

CS

7 LETÁ OMEZENÁ ZÁRUKA PALRAM - CANOPIA

Palram Canopia Ltd. (Společnost číslo: 512106824), jejíž registrační kancelář je na adrese Teradion Industrial Park, M.P Misgav 2017400, Izrael („Canopia“), zaručuje, že produkt bude bez vad materiálu nebo zpracování po dobu 7 let od původního data nákupu.

- Tato záruka je platná pouze v případě, že je produkt instalován, manipulován, čištěn a udržován v souladu s psanými specifikacemi společnosti Canopia.
- Tato záruka se nevztahuje na vady způsobené běžným opotřebením, mimo jiné: poškození způsobené použitím síly, nesprávnou manipulací, nevhodným použitím, nedbalostí, nehodami, nárazem cizích předmětů, vandalismem, znečišťujícími látkami, úpravami, lakováním, poškozením z důsledku čištění nekompatibilními čisticími prostředky nebo drobnými odchylkami výrobku.
- Tato záruka se nevztahuje na škody vzniklé v důsledku „přírodních činů“, které zahrnují, ale nejsou omezeny na krupobíjí, bouři, tornádo, hurikán, vánici, povodeň nebo požár.
- Canopia, po předložení dokladu o koupi a dokladu o reklamované závadě výrobku a pod podmínkou písemného nahlášení závady do 30 dnů od zjištění závady, dle vlastního uvážení vymění vadné části produktu nebo vám vrátí poměrnou část kupní ceny na základě rovnoměrného odepisování po dobu záruky.

HR

PALRAM - CANOPIA | 7 GODINA OGRANIČENO JAMSTVO

Palram Canopia Ltd. (Broj tvrtke: 512106824) čiji je sjedište u industrijskom parku Teradion, M.P Misgav 2017400, Izrael („Canopia“) jamči, da će proizvod biti bez greška u materijalu ili izradi u razdoblju od 7 godina, od prvobitnog datuma kupnje.

- Ovo jamstvo vrijedi samo ako se proizvod instalira, rukuje, čisti i održava u skladu s pisanim specifikacijama tvrtke Canopia.
- Ovo jamstvo ne pokriva greške, koji proizlaze iz uobičajenog trošenja uključujući, ali ne ograničavajući se na: štetu uzrokovanu uporabom sile, nepravilnim rukovanjem, neprikladnom uporabom, nesarom, nesrećama, udarcima stranih tijela, vandalizmom, zagađivačima, izmjenama, bojanjem, oštećenjem, koji je rezultat čišćenja nekompatibilnim deterdžentima ili manjih odstupanja proizvoda.
- Ovo se jamstvo ne odnosi na štetu koja je posljedica "prirodnih djelova", što uključuje, ali nije ograničeno na tuču, oluju, tornado, uragan, mećavu, poplavu ili požar.
- Nakon podnošenja dokaza o kupnji i dokaza o navedenom kvaru proizvoda, te uz prijavu kvara u pisanom obliku u roku od 30 dana nakon otkrivanja kvara, Canopia će prema vlastitom nahođenju, zamijeniti neispravne dijelove proizvoda ili vratiti novac proporcionalni dio nabavne cijene na osnovi linearne amortizacije tijekom trajanja jamstva.

RU

PALRAM - CANOPIA | 7 лет ограниченной гарантии

Palram Canopia Ltd. (номер компании: 512106824), юридический адрес: Teradion Industrial Park, MP Misgav 2017400, Israel («Canopia») гарантирует, что в течение 7 лет с исходной даты покупки продукт не будет иметь дефектов изготовления и материалов. • Данная гарантия имеет силу только, если продукт был установлен, обрабатывался, очищался и обслуживался согласно письменным указаниям Canopia. • Данная гарантия не покрывает дефекты, возникшие в результате нормальной эксплуатации, включая, но не ограничиваясь следующим: повреждения, полученные в результате применения силы, нарушение правил эксплуатации, использование не по назначению, халатное отношение, аварийная ситуация, воздействие посторонних объектов, умышленная порча, загрязнение, переделка, покраска, повреждения, полученные в результате очистки несовместимыми моющими средствами или небольшие отклонения продукта. • Данная гарантия не покрывает повреждения, полученные в результате природных катаклизмов, включая, но не ограничиваясь следующим: град, шторм, торнадо, ураган, снежная буря, наводнение или пожар. • После предъявления доказательства покупки, подтверждения заявленного дефекта продукта и письменного сообщения о дефекте в течение 30 дней после обнаружения дефекта, Canopia по своему усмотрению, заменит дефектные части продукта или выплатит пропорциональную часть цены покупки на основе равномерной амортизации на период действия гарантии.

RO

PALRAM - CANOPIAS | GARANTIE LIMITATA DE 7 ANI

Palram Canopia Ltd. (Companie Nr: 512106824) cu sediul la Parcul Industrial Teradion, oficiul poștal mobil Misgav 2017400, Israel (în continuare „Canopia”) garantează că produsul va fi menținut fără defecte de material sau de folosire pentru o perioadă de 7 ani de la data inițială de cumpărare. • Această garanție este valabilă numai dacă produsul este instalat, folosit, curățat și întreținut în conformitate cu specificațiile prescrite de Canopia. • Această garanție nu acoperă defectele rezultate de la uzura normală, inclusiv, dar fără a se limita: daune cauzate de folosirea forței, folosirea incorectă, utilizarea inadecvată, neglijență, accidente, impact de la obiecte străine, vandalism, poluanți, alterare, vopsire, daune rezultate din curățare cu detergenți incompatibili sau distorsiuni minore ale produsului. • Această garanție nu este aplicabilă daunelor rezultate din „acte ale naturii”, care includ, dar fără a se limita: grindină, furtună, tornado, uragan, viscol, inundație sau incendiu. • La trimiterea dovezii de cumpărare și a dovezii de defecțiune a produsului revendicat, și sub rezerva raportării defecțiunii, în scris, în termen de 30 de zile de la descoperirea defectului reclamat, Compania Canopia, la propria sa discreție, va înlocui părțile defecte ale produsului sau vă va rambursa o parte proporțională din prețul de achiziție, pe bază de amortizare liniară, pentru durata garanției.

BG

PALRAM - CANOPIA | 7 години ограничена гарантия

Palram Canopia Ltd. (Номер на компанията: 512106824), чийто седалище е в Teradion Industrial Park, M.P Misgav 2017400, Израел („Canopia”) гарантира, че продуктът няма да има дефекти по отношение на материала или изработката за определен период от 7 години от първоначалната дата на закупуване. • Тази гаранция е валидна само ако продуктът е монтиран, манипулиран, почистван, и се поддържа в съответствие с писмените спецификации на Canopia. • Тази гаранция не покрива дефекти, произтичащи от нормално износване, включително, но не само: щети, причинени от използване на сила, неправилно боравене, неправилна употреба, небрежност, инциденти, удар от чужди предмети, вандализъм, замърсители, промяна, боядисване, щети в резултат на почистване с несъвместими препарати или незначителни отклонения на продукта. • Тази гаранция не важи за повреди в резултат на „природни явления”, което включва, но не се ограничава до градушка, буря, торнадо, ураган, виелица, наводнение или пожар. • След предоставяне на доказателство за покупка и доказателство за заявения дефект на продукта и след писмено докладване на дефекта в рамките на 30 дни след откриването на дефекта, Canopia, по свое усмотрение, ще замени дефектните части на Продукта или ще ви възстанови пропорционално част от купената цена на база амортизация за продължителността на гаранцията.

HE

אחריות מוגבלת ל-7 שנים של PALRAM - CANOPIA

Palram Canopia Ltd. (פ.ח. 512106824), אשר משרדיה נמצאים בפארק תעשיות תרדיון, ד.נ. משגב 2017400, ישראל ("Canopia") מתחייבת כי המוצר יהיה ללא כל פגם מבחינת החומר והעבודה למשך תקופה של 7 שנים החל מתאריך הרכישה הראשון. • אחריות זו תהיה בתוקף אך ורק עם המוצר יותקן, יטופל, ינוקה, ויתוחזק בהתאם להנחיות הכתובות של Canopia. • אין אחריות זו מכסה פגמים כתוצאה מבליה רגילה וקריעה, אך גם: נזק שנגרם משימוש בכוח, טיפול לא נכון, שימוש לא הולם, הזנחה, תאונות, פגיעה על ידי גופים זרים, ונדלזם, מזדהים, שינויים, צביעה, נזק שנגרם כתוצאה מניקוי באמצעות דטרגנטים לא מתאימים או סטיות קלות של המוצר. • אין אחריות זו מכסה נזק שנגרם מ"כוחות הטבע", הכוללים בין השאר אך לא רק, ברד, סערה, טורנדו, הוריקן, סופת שלגים, שטפון, או אש. • בעת הגשת הוכחת רכישה ועדות לכשל של המוצר, ובכפוף לדיווח בכתב על הכשל תוך 30 יום מהתאריך בו התגלה הפגם, Canopia, בהתאם לשיקול דעתה הבלעדי, תחליף את החלקים הפגומים של המוצר, או תחזיר את החלק היחסי של מחיר הרכישה על בסיס של פחת בשיטת הקו הישר לאורך תקופת האחריות.

LIT

ĮRENGINIUI TAIKOMA 7 METŲ RIBOTOS ATSAKOMYBĖS GARANTIJA | PALRAM - CANOPIA

„Palram Canopia Ltd.“ (Įmonės kodas: 512106824), kurios registruota buveinė yra Teradion Industrial Park, M.P Misgav 2017400, Izraelis („Canopia“) suteikia produktui 7 metų garantiją dėl medžiagų ar gamybos defektų nuo pradinės pirkimo datos. • Ši garantija galioja tik tuo atveju, jei produktas yra sumontuotas, tvarkomas, valomas, ir prižiūrimas pagal rašytines „Canopia“ technines sąlygas. • Ši garantija netaikoma defektams, atsiradusiems dėl įprasto nusidėvėjimo, įskaitant, bet neapsiribojant: žalą, padarytą naudojant jėgą, netinkamą naudojimą, aplaidumą, nelaimingus atsitikimus, pašalinių daiktų poveikį, vandalizmą, teršalus, pakeitimus, dažymą, žalą, atsiradusią dėl valymo nesuderinamais plovikliais, arba nedidelius produkto nukrypimus. • Ši garantija netaikoma žalai, atsiradusiai dėl „gamtos veiksmy“, įskaitant krušą, audrą, tornadą, uraganą, pūgą, potvynį ar gaisrą, bet tuo neapsiribojant. • Pateikusi pirkimo įrodymą ir įrodymus, patvirtinančius, kad produktas yra sugedęs, ir apie gedimą raštu pranešus per 30 dienų nuo defekto nustatymo, „Canopia“ savo nuožiūra pakeis nekokybiškas produkto dalis arba grąžins jums proporcingą pirkimo kainos dalį, taikant tiesinį nusidėvėjimą garantijos laikotarpiui.

Declaration of Performance

No 0104
Year of Affix :23

Palram-Canopia Patio Cover - Sierra™ - covering of domestic patio areas.

1. The reference of the product-type for which the declaration of performance has been drawn up.
Palram-Canopia Patio Cover - Sierra.

2. The system or systems of assessment and verification of constancy of performance of the construction product, as set out in Annex V. System 2

3. The reference number and date of issue of the harmonised standard or the European Technical Assessment which has been used for the assessment of each essential characteristic: EN 1090-1:2009+A1:2011

4. Where applicable, the reference number of the Specific Technical Documentation used and the requirements with which the manufacturer claims the product complies.

- EN1090-1 Execution of steel structures and aluminium structures
Part 1: Requirements for conformity assessment of structural components
- EN1090-3 Execution of steel structures and aluminium structures
Part 3: Technical requirements for aluminium structures
- EN 1990 Basis for structural design
- EN 1991 Actions on Structures
- EN 1999 Design of aluminium structures

5. The intended use or uses for the construction product, in accordance with the applicable harmonised technical specification: Covering of domestic patio areas.

6. The performance of the essential characteristics of the construction product.

- Tolerances on dimensions and shape: EN1090-3 - Annex G
- Weldability: NPD
- Fracture toughness/impact resistance: NPD (aluminium structure)
- Load bearing capacity:
 - Maximum permitted Wind zone: 24.5 m/s defined as once in 50-year return probability interval, value at 10m from ground, averaged over 10min, terrain category II (open landscape)
 - Maximum permitted Snow zone: 0.50 kN/m² defined as once in 50-year return probability interval
- Resistance to fire: Class A
- Deformations and Deflections: NPD
- Release of cadmium and its compound: NPD
- Radioactivity: NPD
- Durability: NPD

7. EXC -1

8. Manufacturer: Palram Canopia Ltd. Teradion Industrial Park, M.P Misgav 2017400, P.O.B. 53, Israel

9. Importer and EU representative : PALRAM Applications UK, Unit 40 J3 Industrial Estate Carr Hill, Doncaster DN4 8DE

10. Name and identification number of the notified body: 0906-CPR - 20000210005796

Signed for and behalf of Palram Canopia Ltd. by:

Teradion Industrial Park, M.P Misgav
2017400, P.O.B 53, Israel

01.01.2023

(Place & date of issue)

PALRAM CANOPIA



(Signature)

Déclaration de Performance

No 0104

Année d'affixe: 23

Palram-Canopia Pergola - Sierra™ - revêtement de terrasses domestiques.

1. Référence du type de produit pour lequel la déclaration de performance a été établie.

Palram-Canopia Pergola - Sierra.

2. Le ou les systèmes d'évaluation et de vérification de la constance des performances du produit de construction, tels que définis à l'annexe V. Système 2

3. Le numéro de référence et la date de publication de la norme harmonisée ou de l'évaluation technique européenne qui a été utilisée pour l'évaluation de chaque caractéristique essentielle: EN 1090-1:2009+A1:2011

4. Le cas échéant, le numéro de référence de la documentation technique spécifique utilisée et les normes auxquelles le fabricant prétend que le produit est conforme.

- EN1090-1 Normes de structures en acier et structures en aluminium
Partie 1: Exigences pour l'évaluation de la conformité des composants structurels
- EN1090-3 Exécution de structures en acier et structures en aluminium
Partie 3: Normes techniques pour les structures en aluminium
- EN 1990 Base pour la conception structurelle
- EN 1991 Actions sur les structures
- EN 1999 Conception de structures en aluminium

5. L'utilisation ou les utilisations prévues du produit de construction, conformément à la spécification technique harmonisée applicable: revêtement des terrasses domestiques.

6. La performance des caractéristiques essentielles du produit de construction.

- Tolérances sur dimensions et forme: EN1090-3 - Annexe G
- Soudabilité: NPD
- Résistance à la rupture / résistance aux chocs: NPD (structure en aluminium)
- Capacité de chargement:
 - Zone de vent maximale autorisée: 24,5 m / s définie comme une fois dans l'intervalle de probabilité de retour de 50 ans, valeur à 10 m du sol, moyenne sur 10 min, catégorie de terrain II (paysage ouvert)
 - Zone de neige maximale autorisée : 0,50 kN/m² définie comme un intervalle de probabilité de retour de 50 ans.
- Résistance au feu: Classe A
- Déformations et déflexions: NPD
- Libération de cadmium et de son composé: NPD
- Radioactivité: NPD
- Durabilité: NPD

7. EXC -1

8. Fabricant : Palram Canopia Ltd. Teradion Industrial Park, M.P. Misgav 2017400, P.O.B. 53, Israël

9. Importateur et représentant de l'UE: PALRAM DIY France SARL, 13 Rue Auber, 75009 Paris, France

10. Nom et numéro d'identification de l'organisme notifié: 0906-CPR - 20000210005796

Signé au nom et pour le compte de Palram Canopia Ltd. par:

Teradion Industrial Park, M.P Misgav
2017400, P.O.B 53, Israel

01.01.2023

(Lieu et date d'émission)

PALRAM CANOPIA

(Signature)

LEISTUNGSERKLÄRUNG

Nr. 0104

Jahr des Anhangs: 23

Palram-Canopia Terrassenüberdachung - Sierra™ - Überdachung von Terrassenbereichen.

1. Die Referenz des Produkttyps, für den die Leistungserklärung ausgestellt wurde.

Palram-Canopia Terrassenüberdachung - Sierra.

2. Das System oder die Systeme zur Bewertung und Überprüfung der Leistungsbeständigkeit des Bauprodukts, gemäß Anhang V. System 2

3. Die Referenznummer und das Ausgabedatum der harmonisierten Norm oder der Europäischen Technischen Bewertung, die für die Bewertung jedes wesentlichen Merkmals herangezogen wurde: EN 1090-1:2009+A1:2011

4. Gegebenenfalls die Referenznummer der verwendeten Spezifischen Technischen Dokumentation und die Anforderungen anhand denen der Hersteller erklärt, dass das Produkt entsprechend ist.

- EN1090-1 Ausführung von Stahlkonstruktionen und Aluminiumkonstruktionen - Teil 1: Anforderungen an die Konformitätsbewertung von Bauteilen
- EN1090-3 Ausführung von Stahlkonstruktionen und Aluminiumkonstruktionen - Teil 3: Technische Anforderungen für Aluminiumkonstruktionen
- EN 1990 Basis für Tragwerksplanung
- EN 1991 Einwirkungen auf Tragwerke
- EN 1999 Bemessung von Aluminiumkonstruktionen

5. Der Verwendungszweck oder die Verwendungszwecke des Bauprodukts gemäß der geltenden harmonisierten technischen Spezifikation: Überdachung von Terrassenbereichen.

6. Die Leistung der wesentlichen Merkmale des Bauprodukts.

- Maß- und Formtoleranzen: EN1090-3 - Anhang G
- Schweißbarkeit: NPD
- Bruchzähigkeit/Schlagzähigkeit: NPD (Aluminiumstruktur)
- Tragfähigkeit:
 - Maximal zulässige Windböen: 24,5 m/s, definiert als einmal in einem 50-jährigen Wiederkehrwahrscheinlichkeitsintervall, Wert in 10m Entfernung vom Boden, für durchschnittlich 10 Minuten, Geländekategorie II (offene Landschaft)
 - Maximal zulässige Schneelast: 0,50 kN/m², definiert als einmal in einem 50-jährigen Wiederkehrwahrscheinlichkeitsintervall
- Feuerwiderstand: Brandklasse A
- Verformungen und Durchbiegungen: NPD
- Freisetzung von Cadmium und seiner Verbindung: NPD
- Radioaktivität: NPD
- Haltbarkeit: NPD

7. EXC -1

8. Hersteller: Palram Canopia Ltd. Teradion Industrial Park, M.P. Misgav 2017400, P.O.B. 53, Israel

9. Importeur und EU-Vertreter: Palram DE GmbH, Calbesche Str. 25, 39218 Schönebeck, Deutschland

10. Name und Identifikationsnummer der gemeldeten Stelle: 0906-CPR - 20000210005796

Unterscriben für und im Auftrag von Palram Canopia Ltd. durch:

Teradion Industrial Park, M.P Misgav
2017400, P.O.B 53, Israel

01.01.2023

(Ort und Datum der Ausstellung)



PALRAM CANOPIA
(Unterschrift)