



CANOPIA®
by PALRAM

HOW TO ASSEMBLE

MARTINIQUE™ 10x14 / 3x4.3

IMPORTANT!

Please read these instructions carefully before starting assembly.
Keep these instructions in a safe place for future reference.

www.canopia.com



82793_24.01_MV-31

HAVE A CONCERN? WE CAN HELP.

Before returning your purchase:

Please take a look at our
"How to Assemble" video guide.
Scan the QR Code below or go to
canopia.shop/Assemble-Martinique

You didn't find what you
were looking for?
We can help at
canopia.shop/support

Still can't find what you
are looking for?
Please see next page for
local customer care.

HABEN SIE BEDENKEN? WIR KÖNNEN HELFEN.

Bevor Sie Ihren Kauf zurücksenden:

Schauen Sie sich bitte unsere
„Videoanleitung Zusammenbau“ an.
Scannen Sie den QR-Code unten
oder besuchen Sie
canopia.shop/Assemble-Martinique

Haben Sie nicht gefunden,
wonach Sie gesucht haben?
Unter canopia.shop/support
können wir helfen.

Sie haben noch nicht
gefunden wonach Sie suchen?
Auf der nächsten Seite
finden Sie den Kontakt zu
unserem lokalen Kundendienst.

TIENE ALGUNA INQUIETUD? PODEMOS AYUDARLE.

Antes de retornar su compra:

Por favor mire nuestro video de
montaje "How to Assemble".
Escanée el código QR abajo o
canopia.shop/Assemble-Martinique

No encontré lo que
estaba buscando?
Podemos ayudarle en
canopia.shop/support

Aún no encontré lo que buscaba?
Por favor vea en la siguiente
página el Servicio Local al Cliente.

UN SOUCI? UNE QUESTION? NOUS POUVONS VOUS AIDER.

Avant de renvoyer ce produit:

Jetez un coup d'oeil à notre
Vidéo d'Assemblage.
Scannez le code QR ci-dessous
ou rendez vous sur
canopia.shop/Assemble-Martinique

Vous n'avez pas trouvé
ce que vous cherchez ?
Nous pouvons vous aider sur
canopia.shop/support

Insatisfait/e ou sans réponse ?
Merci de contacter notre Service
Client local ci-dessous.



UK • IE	FR • BE • IT • NL • PT • ES
01302-380775	+33-169-791-094
DE • AT • LUX • LICH	US
+49-180-522-8778	877-627-8476
IL	CA
04-848-6800	905-5646007
AUS	AUS - Greenhouses only
1800-955-855	03-9544-6-999
ZA	NZ
011-397-7771	0800 800 880
SZ	GLOBAL CONTACT (Rest of World)
062-287-33-77	+972-4-848-6816

WE ARE
HERE TO
HELP

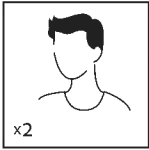
canopia.com/contact-us



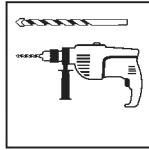
SCAN ME

CR • SL
0599-37-057 info@ms-viscom.com
DK
07-575 42 70 post@nshnordic.com
CH • HU • SK
0493-523-523 servis@garland.cz
PL
Infolinia: 801-011-929 22-349-93-36 kontakt@ogrodosfera.pl
FI
Neuvonta: 09-6866720 Tuki Varaosat: 050-3715350 www.horizontenterprises.fi tuki@horizontenterprises.fi
CY
0224-971-13 alpaco@alpacodomica.com www.alpacodomica.com

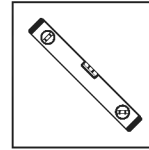
TOOLS & EQUIPMENT



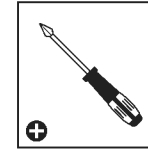
2 people needed



Electric Drill
With Drill Bit
3 mm | 1/8"
10 mm | 3/8"



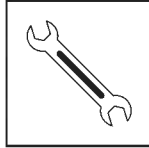
Spirit Level



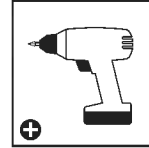
Philips Head
Screwdriver



Ladder



Wrench
13 mm | 1/2"



Cordless Drill -
Philips Head



Silicone



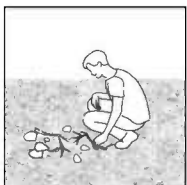
Rubber Mallet

SITE PREPARATION & FOUNDATION

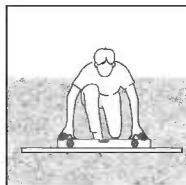
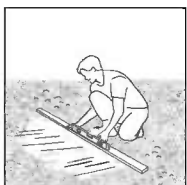
A - PREPARE THE SITE

The product must be positioned and fixed on a flat level surface.

1 - Clear the site



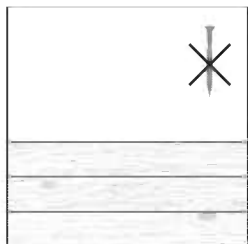
2 - Level the ground



	A	1	2
FR	PRÉPARER LE TERRAIN La produit doit être positionnée et fixée sur une surface plane	Déblayer le terrain	Niveler le sol
DE	VOBEREITUNG DES UNTERGRUNDES Das Produkt muss auf einem flachen Untergrund aufgestellt und befestigt werden.	Standort säubern	Untergrund ausgleichen und nivellieren
ES	PREPARE EL SITIO El producto debe colocarse y fijarse en una superficie plana y nivelada.	Limpie el sitio	Nivele el terreno
SV	FÖRBEREDA OMRÅDET Produkt måste placeras på en fast och plant underlag.	Rensa området	Platta marken
NN	FORBERED OMRÅDET Produkt må plasseres og festes på et flatt underlag.	Rydd området	Flat ut bakken
FI	VALMISTELE RAKENNUSALUE Pinnan on oltava täysin tasainen ja suora, ja perustan oltava kiinteä.	Raivaa rakennusalue	Tasoita maa
DA	FORBERED OMRÅDET Produkt skal placeres og opføres på en plan flade.	Ryd stedet	Gør jorden jævn
NL	TERREIN VOORBEREIDEN Het grondoppervlak moet perfect vlak en waterpas zijn.	Maak het terrein vrij	Egaliseer de grond
IT	PREPARARE IL SITO Il prodotto deve essere posizionato e fissato su una superficie piana	Sgombrare il sito	Livellare il terreno
SK	PRIPRAVTE SI MIESTO Výrobok musí byť postavený a upevnený na rovnom povrchu.	Vyčistite miesto	Vyrovnajte povrch
SL	PRIPRAVITE LOKACIJO Izdelek mora biti nameščen in pritrjen na ravno in ravno površino.	Očistite lokacijo	Poravnajte tla
ET	VALMISTAGE ETTE MAATÜKK Tootetuleb paigaldada ja kinnitada tasasele pinnale	Puhastage maatükk	Tasandage maapinda
HU	TEREP ELŐKÉSZÍTÉSE A termék építeni, egyenes vízszintes és felületen helyezze el.	Tisztítsa meg a területet	Egyengesse vízszintre a talajt
PL	PRZYGOTUJ MIEJSCE Produkt musi być umieszczona i umocowana na płaskiej i równej powierzchni.	Oczyść miejsce	Wyrównaj podłoże
RU	ПОДГОТОВЬТЕ ПЛОЩАДКУ Продукт нужно расположить и зафиксировать на плоской ровной поверхности.	Очистите площадку	Выверните грунт
LT	SAGATAVOJIET VIETU Produktu jānovieto un jānostiprina uz plakanas gludas virsmas.	Noīriēt vietu	Nolīdziniet zemi
CS	PŘIPRAVTE SI MÍSTO Produkt musí být umístěn a upevněn na rovném povrchu	Vyčistěte místo	Vyrovnejte povrch
RO	PREGĂTIȚI LOCUL Produsul trebuie poziționat și fixat pe o suprafață plană.	Curățați locul	Nivelați pământul
HE	הכן את האתר את המוצר יש להקים על קרקע יציבה ומפולסת בכדי שהוא יתפקד כראוי	פנה את האתר	פלס את הקרקע

B - CHOOSE YOUR FOUNDATION TYPE

Option 1: Concrete / Wooden surface



The screws and masonry anchors supplied with the kit are suitable for concrete fixing only.

Please consult with an expert regarding which fasteners are suitable for other surfaces types (not supplied).

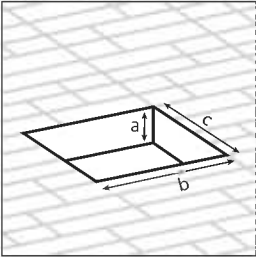
	B	Option 1	
FR	CHOISIR VOTRE TYPE DE FONDATION	Béton / Superficie de madera	Les vis et les chevilles pour maçonnerie fournies avec le kit ne conviennent que pour fixer du béton. Veuillez consulter un expert pour savoir quelles fixations sont adaptées aux terrasses en bois (non fournis).
DE	FUNDAMENTWAHL	Beton / Starke Holzgundfläche	Die mit dem Bausatz gelieferten Schrauben und Maueranker sind nur für die Befestigung auf Beton. Bitte fragen Sie einen Experten, welche Befestigungsmittel für andere Untergründe geeignet sind (nicht im Lieferumfang enthalten).
ES	ELIJA EL TIPO DE CIMENTACIÓN	Hormigón / Superficie de madera	Los tornillos y anclajes de pared suministrados con el kit sólo son adecuados para la fijación de hormigón. Pregunte a un experto qué elementos de fijación son adecuados para otro tipo superficie (no incluidos).
SV	VÄLJ GRUNDTYP	Betong / Träyta	Skruvarna och murankarna som medföljer satsen är endast lämpliga för betongfixering. Rådgor med en expert om vilka fästelement som är lämpliga för andra typer av ytor (medföljer ej).
NN	VELG FUNDAMENTTYPE	Betong / Treoverflate	Skruene og murankrene som kommer i settet er kun passende for feste av betong. Spør en ekspert hvilke festemidler som er egnet for andre overflater (ikke inkludert).
FI	VALITSE RAKENNUSPOHJAN TYYPII	Betoni / Vahva puinen pohja	Sarjan mukana toimitetut ruuvit ja muurausankkurit soveltuvat vain betonikiinnitykseen. Kysy asiantuntijalta, mitkä kiinnikkeet sopivat muille pinnoille (ei sisälly).
DA	VÆLG DIN FUNDAMENTTYPE	beton / Stærk træbund	De skruer og murankre, der følger med sættet, er kun egnet til cncrete-fastgørelse. Spørg en ekspert, hvilke fastgørelseselementer der egner sig til andre overflader (medfølger ikke).
NL	KIES UW TYPE FUNDERING	Beton / Sterke houten basis	De schroeven en betonankers die met de kit worden meegeleverd zijn enkel geschikt voor bevestiging in beton. Vraag een deskundige welke bevestigingsmiddelen geschikt zijn voor andere ondergronden (niet meegeleverd).
IT	SCEGLIERE IL TIPO DI FONDAMENTA	Mento / Superficie di legno	Le viti per muratura e i tasselli forniti con il kit sono adatti solo per il fissaggio del calcestruzzo. Chiedete a un esperto quali elementi di fissaggio sono adatti ad altre superfici (non incluse).
SK	VYBERTE SI TYP PODLOŽENIA	Betónová / Drevený povrch	Skrutky a kotvy do muriva dodávané so súpravou sú vhodné iba na pripevnenie k betónu. Poradte sa s odborníkom o tom, ktoré upevňovacie prvky sú vhodné pre iné typy povrchov (nie sú súčasťou balenia).
SL	IZBERITE SVOJO VRSTO TEMELJA	Betonska tla / Lesena površina	Vijaki in zidarska sidra, priloženi kompletu, so primerni samo za pritrdjevanje v cementni beton. O tem, kateri pritrdilni elementi so primerni za druge vrste površin (niso priloženi), se posvetujte s strokovnjakom.
ET	VALIGE OMA VUNDAMENDI TÛÜP	Betoon / Puidust pind	Selles komplektis olevad kruvid ja müürituse ankrud sobivad ainult betooni kinnitamiseks. Konsulteerige palun asjatundjaga, millised kinnitusedetailid teist tüüpi pindade jaoks sobivad (ei ole komplektis).
HU	VÁLASSZA ALAP TÍPUSÁT	Beton / Erős fa felület	A készlethez mellékelte csavarok és alapzati horgonyok csak betonra történő rögzítésre alkalmasak. Kérjük, konzultáljon egy szakértővel arról, hogy mely rögzítőelemek alkalmasak más típusú felületekhez (nem tartozék).
PL	WYBIERZ TYP FUNDAMENTÓW	Podłoga betonowa / Twarde podłoże drewniane	Dostarczane w zestawie wkręty i kotwy murarskie nadają się tylko do mocowania w betonie. Dobór odpowiedniego typu montażu (nie dołączono do zestawu) do innych powierzchni należy skonsultować z ekspertem.
RU	ВЫБЕРИТЕ ТИП ФУНДАМЕНТА	Бетон / Деревянная поверхность	Шурупы и каменные анкеры, входящие в комплект, подходят только для крепления к бетону. Проконсультируйтесь со специалистом относительно того, какие крепежи подходят для других типов поверхностей (в поставку не входит).
LT	IZVĒLIETIES PAMATA VEIDU	Betons / Koka virsma	Komplektā iekļautās skrūves un betona enkuri ir piemēroti tikai betona stiprināšanai. Lūdzu, konsultējieties ar speciālistu, kuri stiprinājumi ir piemēroti cita veida virsmām (nav iekļauti komplektā).
CS	VYBERTE SI TYP PODLOŽENÍ	Betonová / Dřevěný povrch	Šrouby a kotvy do zdiva dodávané se sadou jsou vhodné pouze pro připevnění k betonu. Poradte se prosím s odborníkem, které spojovací prvky jsou vhodné pro jiné typy povrchů (nejsou součástí dodávky).
RO	ALEGEȚI TIPUL DE FUNDAȚIE DE TEREN	Suprafață de beton / lemn	Șuruburile și ancorele de zidărie furnizate împreună cu kitul sunt potrivite numai pentru fixarea pe o suprafață de beton. Vă rugăm să consultați un specialist pentru a afla care elemente de fixare sunt potrivite pentru alte tipuri de suprafețe (nu sunt furnizate).
HE	בחר את סוג היסודות שלך	משטח בטון / בסיס עץ חזק	ערכת הברגים והדיבלים המסופקת עם המוצר מתאימה לבטון בלבד. אנא התייעץ עם מומחה בנוגע לאילו חיבורים נדרשים עבור קיבוע המוצר למשטח עץ או כל חומר אחר. (ברגים אחרים לא מסופקים עם המוצר)

B - CHOOSE YOUR FOUNDATION TYPE

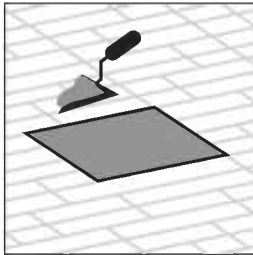
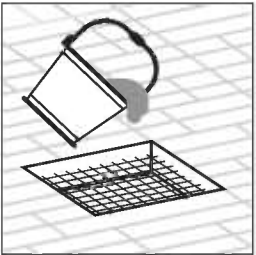
* Dig holes into the ground and fill with concrete.

For frozen areas, please check the required depth needed for these holes.

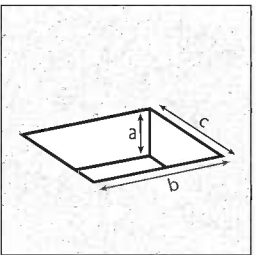
Option ②: Paving stones



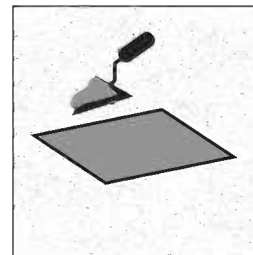
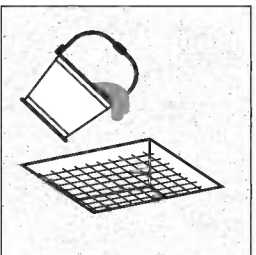
a - 10 cm / 4" | b + c - 40 cm / 14"



Option ③ Solid ground / Asphalt



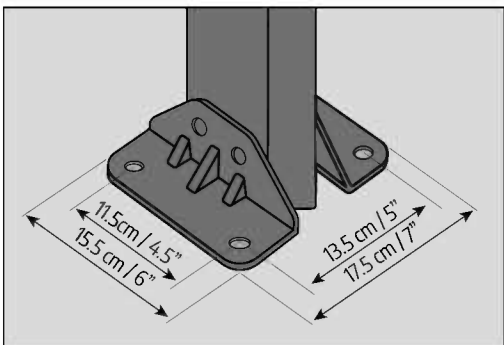
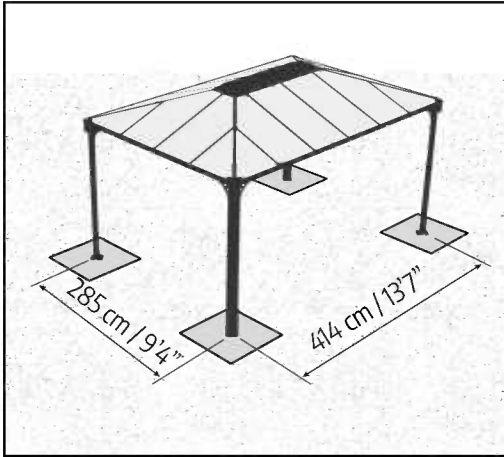
a - 40 cm / 14" | b + c - 40 cm / 14"



	*	Option ②	Option ③
FR	Creusez des trous dans le sol et remplissez-les de béton. Pour les zones où le sol est gelé, veuillez vérifier la profondeur requise pour ces trous.	Pavés	sol solide / asphalte
DE	Graben Sie Löcher in den Boden und füllen Sie diese mit Beton. Bei gefrorenen Flächen prüfen Sie bitte die erforderliche Tiefe, die für diese Löcher benötigt wird.	Pflastersteine	Fester Boden / Asphalt
ES	Cave agujeros en el suelo y rellene con hormigón. Para las zonas en las que el suelo está congelado, compruebe la profundidad necesaria para estos agujeros.	Adoquines	Tierra firme / Asfalto
SV	Gräva hål i marken och fyll med betong. För frysta områden, kontrollera det djup som krävs för dessa hål.	Gatstenar	Fast mark / asfalt
NN	Grav hull i bakken og fyll med betong. For frosne områder, vennligst sjekk påkrevd dybde for disse hullene.	Brostein	Solid bakke / Asfalt
FI	Kaivaa reikiä maahan ja täytä betonilla. Jos kyseessä on jäätyvä alue, tarkista näiden reikien tarvitsema syvyys.	Kivipinta	Kiinteä maa/asfaltti
DA	Grav huller i jorden og fyld med beton. For frosne områder skal du kontrollere den nødvendige dybde for disse huller.	Brosten	Fast grund / asfalt
NL	Graaf gaten in de grond en vul deze met beton. Voor bevroren zones, controleer de vereiste diepte die nodig is voor deze gaten.	Straatstenen	Vaste grond / Asfalt
IT	Scavate dei buchi nel pavimento e riempiteli di cemento. Per le zone in cui il terreno è ghiacciato, si prega di controllare la profondità necessaria per questi fori.	Pietre da pavimentazione	Terreno solido / asfalto
SK	Vykopte jamy do zeme a vyplňte ich betónom. V prípade zamrznutých oblastí skontrolujte požadovanú hĺbku potrebnú pre tieto otvory.	Dlažobné kocky	Pevná zem/Asfalt
SL	V zemljo izkopljete luknje in jih zapolnite z betonom. Pri zamrznjenih območjih preverite potrebno globino, ki je potrebna za te luknje.	Tlakovci	Trdna tla / asfalt
ET	Kaevake maa sisse augud ja täitke need betooniga. Külmunud piirkondade puhul kontrollige palun nende aukude jaoks vajalikku sügavust.	Paving stones	Kindel alus / asfalt
HU	Ásson lyukakat a földbe, és töltsé fel betonnal. Fagyott területek esetén kérjük, ellenőrizze a szükséges mélységet, amelyhez ezekre a lyukakra szükség van.	Térköburoklatok	Szilárd talaj / aszfalt
PL	Wykopać otwory w ziemi i wypełnić je betonem. W przypadku obszarów zamrzniętych należy sprawdzić wymaganą głębokość otworów.	Kostka brukowa	Twarde podłoże/Asfalt
RU	Выкопайте ямы в земле и залейте бетоном. Для замороженных участков проверьте необходимую глубину этих отверстий.	Брусчатка	твёрдая земля / асфальт
LT	Izrociet zemē bedres un piepildiet ar betonu. Sasalušas zemes gadījumā pārbaudiet nepieciešamo dziļumu, kāds vajadzīgs šīm bedrēm.	bruģakmeņi	cieta zeme/asfalts
CS	Vykopejte díry do země a vyplňte betonem. U zamrzlých oblastí zkontrolujte požadovanou hloubku potřebnou pro tyto díry.	Dlažební kameny	Pevná zem / asfalt
RO	Săpați gropi în pământ și umpleți-le cu beton. În zone înghețate, trebuie să verificați adâncimea necesară pentru aceste găuri.	Suprafață de pietre de pavaj	Teren solid / Asfalt
HE	חפריים חורים באדמה ע"פ ההנחיות וממלאים בבטון. באזורים קפואים, אנא בדוק את העומק הדרוש לחורים אלה.	אבנים משתלבות	קרקע מוצקה / אספלט

C - DIMENSIONS

The illustration describes center-to-center distance between poles.



	C
FR	DIMENSIONS L'illustration montre la distance entre les poteaux.
DE	ABMESSUNGEN Die Abbildung beschreibt den Mittelpunktabstand der Stützbalken.
ES	DIMENSIONES La ilustración describe la distancia de centro a centro entre los postes.
SV	MÅTT Illustrationen beskriver mittavståndet mellan polerna.
NN	DIMENSJONER Illustrasjonen beskriver avstand mellom påler, senter-til-senter.
FI	MITAT Kuva esittää keskipisteiden välistä etäisyyttä tolppien välillä.
DA	DIMENSION Illustrationen beskriver center-til-center afstand mellem pøler.
NL	AFMETINGEN De illustratie beschrijft de hart-op-hart afstand tussen palen.
IT	DIMENSIONI L'illustrazione descrive la distanza da centro a centro, tra i pali.
SK	ROZMERY Ilustrácia popisuje vzdialenosť medzi stredmi tyčí.
SL	MERE Ilustracija opisuje središčno razdaljo med stebroma.
ET	MÕÕDUD ANKUR Joonisel on kirjeldatud postide vaheline kaugus.
HU	MÉRETEK Az ábra az oszlopgerendák közötti középponti távolságot írja le.
PL	WYMIARY Na rysunku opisano odległość od środka do środka pomiędzy słupami.
RU	ГАБАРИТНЫЕ РАЗМЕРЫ На рисунке показано межцентровое расстояние между полюсами.
LT	IZMĖRI Ilustracijā aprakstīts attālums, kādam jābūt no viena staba centra līdz otra staba centram.
CS	ROZMĚRY Obrázek popisuje vzdálenost mezi středy pólů.
RO	DIMENSIUNI Ilustrația descrie distanța dintre poli de la centru la centru.
HE	מידות האיור מתאר את המרחק בין העמודים ממרכז למרכז.

SAFETY ADVICE

- It is of utmost importance to assemble all of the parts according to the directions. Do not skip any steps.
- Always wear work gloves during panel sliding.
- Always wear shoes and safety goggles when working with extruded aluminium.
- If using a step ladder or power tools make sure that you follow the manufacturer's safety advice.
- Do not touch overhead power cables with the aluminium profiles.
- Do not attempt to assemble the product in windy or wet conditions.
- Do not climb or stand on the roof.
- Dispose of all plastic bags. Keep them out of reach of small children.
- Keep children away from the assembly area.
- Do not lean against or push the products during construction.
- Do not position your product in an area exposed to excessive winds.
- Do not attempt to assemble this product if you are tired, have taken drugs or alcohol or if you are prone to dizzy spells.
- Hot items such as recently used grills, blowtorches etc. must not be stored in the product.
- Make sure there are no hidden pipes or cables in the ground before anchoring to foundation.
- This product is designed to be used mainly as a garden gazebo.
- **Make sure to anchor the product directly to a solid foundation to increase the product's stability and wind resistance in areas with severe weather conditions. Make sure that there are no obstructions between the assembly area and the final position of the product.**

CARE & MAINTENANCE

- When your product needs to be cleaned, use a soft cloth and rinse with cold clean water.
- DO NOT use acetone, abrasive cleaners or other special detergents to clean the panels.
- Clean the product once assembly is complete.

BEFORE ASSEMBLY

- Selecting a site:
 - Choose your site carefully before beginning assembly.
 - Choose a sunny position away from overhanging trees.
 - The product must be positioned and fixed on a flat level surface.
- The product must be secured directly to a solid foundation.
- This is a multi-part assembly best achieved by two people. Allow at least half a day for the assembly process.
- Take all components & parts out of the packages. Sort the parts and check against the content parts list.
- Parts should be laid out close at hand. Keep all small parts (screws etc.) in a bowl so they do not get lost.
- Please note multi-sided profiles are used in this product. As a result some holes in the profiles are not used during assembly.
- Please review entire instructions before starting. Carry out the assembly steps in exact order.
- Please consult your local authorities if any permits are required prior to constructing the product.
- Please ensure you have sufficient side space for inserting the roof panels during the assembly process.

IMPORTANT!

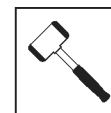
- Firmly connect the product to a level surface immediately after completion of the assembly.
 - Anchoring this product to the ground is essential to its stability and rigidity. It is required to complete this stage in order for your warranty to be valid.
 - During assembly use a soft surface below the parts to avoid scratches and damages.
 - We recommend checking for restrictions or covenants for building this product in your area.
- In addition we advise to check if you need to submit any forms or if any permit is required prior to building the product.

DURING ASSEMBLY

During assembly, you will encounter different icons for different products. Please see below for more information:



You may use silicone lubricant spray on the frame in order to help you slide the panels into the profiles. Do not spray the panels.



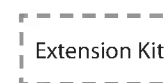
Use a rubber mallet if necessary.



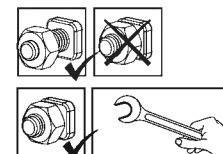
This icon indicates that the installer should be inside the product.



This icon indicates that the installer should be outside the product.



Steps marked with dashed outlines refer to Extensions only. Some of the steps are irrelevant for an assembly of a single product. When assembling a single or an extended product, some parts may be surplus.



These 2 icons below indicate if screw's tightening is required or not.

Temporary tightening of a few screws may be needed to prevent a profile from sliding out.

Tighten all screws once assembly is completed.

CONSEILS DE SECURITE

- Très important ! Veuillez suivre scrupuleusement les instructions de ce manuel et réaliser les étapes dans l'ordre énoncé.
 - Nous recommandons vivement le port de gants de protection pendant le montage.
 - Portez toujours des chaussures de travail et des lunettes de protection lorsque vous travaillez des pièces en aluminium extrudé.
 - Lors de l'utilisation d'une échelle ou d'outils électriques, assurez-vous de bien suivre les consignes de sécurité du fabricant.
 - Veillez à ne pas toucher de câbles aériens avec les profilés en aluminium.
 - Ne montez pas sur le toit.
 - N'essayez pas de monter la produit s'il y a du vent ou s'il fait humide.
 - Jetez tous les sacs en plastique en appliquant les règles de sécurité et maintenez-les hors de portée des jeunes enfants.
 - Eloignez les enfants de la zone d'assemblage.
 - Ne vous appuyez pas contre la produit et ne la poussez pas pendant le montage.
 - Ne positionnez pas la produit dans un endroit trop exposé au vent.
 - N'essayez pas de monter la produit si vous êtes fatigué, si vous êtes sous l'effet de drogues, de médicaments ou d'alcool ou encore si vous êtes sujet aux vertiges.
 - Les objets chauds tels qu'un barbecue, un chalumeau ou autre article ayant été récemment utilisés, ne doivent pas être rangés dans la produit.
 - Assurez-vous qu'il n'y a pas de tuyaux ou de câbles cachés dans le sol avant d'ancrer à la fondation.
 - Ce produit a été conçu pour être principalement utilisé comme Gazebo de jardin.
 - **Assurez-vous d'ancrer le produit directement sur une surface solide pour augmenter sa stabilité et sa résistance au vent, en particulier dans les zones soumises à des conditions météorologiques extrêmes.**
- Veillez à ce qu'il n'y ait pas d'obstacles entre la zone de montage et la position finale du produit.**

ENTRETIEN & MAINTENANCE

- Pour nettoyer votre produit, utilisez un chiffon doux et rincez à l'eau claire et froide.
- NE PAS utiliser d'acétone ni de produits nettoyants ou autres détergents spéciaux pour nettoyer les panneaux clairs.
- Nettoyez le produit une fois le montage termine.

AVANT L'ASSEMBLAGE

- Choisir un endroit :
 - Choisissez votre site avec soin avant de commencer l'assemblage.
 - Choisissez un endroit ensoleillé loin des arbres en saillie.
 - La produit doit être positionnée et fixée sur une surface plane.
- Le produit doit être fixé directement sur une surface solide
- Il s'agit d'un assemblage multi parties qu'il vaut mieux réaliser à deux. Comptez au moins une demi journée pour le processus de montage.
- Retirez tous les composants des paquets. Triez les éléments et vérifiez la liste.
- Les éléments doivent se trouver à portée de main. Gardez tous les petits éléments (vis etc.) dans un bol pour ne pas les perdre.
- Veillez noter que des coupes multi faces sont utilisées dans cette produit. C'est pourquoi certains trous dans les coupes ne sont pas utilisés pendant le montage.
- Veillez vérifier toutes les instructions avant de commencer. Procédez aux étapes de montage dans l'ordre exact.
- Veillez consulter les autorités locales au cas où des permis sont nécessaires pour la construction du produit.
- Veillez vous assurer que vous disposez d'un espace latéral suffisant pour insérer les panneaux de toit pendant le processus d'assemblage.

IMPORTANTE!

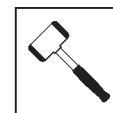
- Connectez du produit fermement à une surface nivelée après l'achèvement de l'assemblage.
- L'ancrage du produit au sol entielle à sa stabilité et à sa rigidité, il est de plus nécessaire pour assurer la validité de votre garantie.
- Pendant le montage, placez une surface souple sous les pièces pour éviter de les érafler ou de les endommager.
- Avant d'assembler ce produit dans votre région, nous vous recommandons de vous renseigner sur les restrictions ou réglementations locales. Nous vous conseillons en outre de vérifier si vous devez soumettre des formulaires ou si un permis est requis avant de monter le produit.

DURANT L'ASSEMBLAGE

Lors du montage, vous trouverez différentes icônes correspondant à différents produits. Pour de plus amples informations, veuillez vous référer à ce qui suit:



Vous pouvez utiliser un spray de lubrifiant pour silicone afin de vous aider à glisser les panneaux dans les profilés. Ne pulvérisez pas les panneaux.



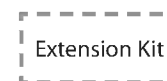
Utilisez un maillet en caoutchouc si nécessaire.



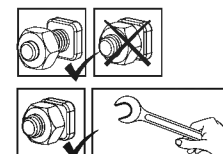
Cette icône indique que l'installateur doit être à l'intérieur du produit.



Cette icône indique que l'installateur doit être en dehors du produit.



Les étapes marquées en pointillés ne concernent que les extensions. Certaines étapes ne sont pas nécessaires pour l'assemblage d'un produit unique. Lors de l'assemblage d'un produit unique ou d'une extension, il peut rester des pièces.



Ces 2 icônes indiquent s'il est nécessaire de serrer les écrous ou non. Il peut être nécessaire de serrer temporairement certaines vis pour empêcher un profilé de se déplacer. Serrez toutes les vis une fois l'assemblage terminé.

SICHERHEITSHINWEISE

- Es ist sehr wichtig, dass alle Teile gemäß den Anweisungen in dieser Anleitung zusammengebaut werden. Lassen Sie bitte keinen Schritt aus.
- Tragen Sie bei der Montage unbedingt Arbeitshandschuhe. Wir empfehlen Ihnen außerdem dringend, festes Schuhwerk und eine Schutzbrille zu tragen.
- Achten Sie beim verwenden einer Leiter oder Elektrowerkzeug bitte auf die jeweiligen Sicherheitshinweise des Herstellers.
- Berühren Sie mit den Aluminiumprofilen keine Oberleitungen.
- Halten Sie Kinder vom Aufbaubereich fern.
- Die Montage darf nur bei trockenem und windstillem Wetter erfolgen.
- Nicht auf das Dach klettern oder darauf stehen.
- Entsorgen Sie alle Plastikbeutel sicher und bewahren sie außerhalb der Reichweite von Kleinkindern auf.
- Während des Aufbaus sollten Sie sich nicht gegen das Produkt lehnen oder Druck ausüben.
- Suchen Sie einen windgeschützten Standort für das Produkt aus.
- Versuchen Sie nicht, dieses Produkt zu montieren, wenn Sie müde sind, Drogen oder Alkohol zu sich genommen haben oder zu Schwindelanfällen neigen.
- Heiße Gegenstände wie kürzlich benutzte Grills, Lötlampen usw. dürfen nicht im Produkt gelagert werden.
- Bevor Sie das Produkt im Fundament verankern, vergewissern Sie sich, dass sich dort keine versteckten Rohre oder Kabel befinden.
- Dieses Produkt ist hauptsächlich für die Verwendung als Gartenpavillon vorgesehen.
- **Um die Stabilität und Windbeständigkeit des Produkts zu erhöhen, müssen Sie es direkt auf einem soliden Fundament verankern, insbesondere in solchen Gegenden, in denen die Witterungsbedingungen streng sind. Stellen Sie sicher, dass sich keine Hindernisse zwischen dem Montagebereich und der endgültigen Position des Produkts befinden.**

PFLEGE & WARTUNG

- Wenn Ihr Produkt gereinigt werden muss, verwenden Sie ein weiches Tuch und spülen Sie es mit kaltem, klarem Wasser ab.
- Verwenden Sie zur Reinigung der Paneele KEIN Aceton und auch keine scheuernden Reinigungsmittel oder Spezialreiniger.
- Säubern Sie das Produkt nach dem Aufbau.

VOR DEM ZUSAMMENBAU

- Die Standortwahl:
 - Wählen Sie Ihren Standort sorgfältig, bevor Sie mit dem Aufbau beginnen.
 - Das Produkt muss auf einem flachen Untergrund aufgestellt und befestigt werden.
 - Wählen Sie eine Position abseits von überhängenden Bäumen.
- Das Produkt muss direkt auf einem festen Untergrund befestigt werden.
- Für die Montage dieses Produktes sind zwei Personen erforderlich. Sie sich für den Zusammenbau mindestens einen halben Tag Zeit.
- Packen Sie die Bauteile aus und überprüfen Sie, ob alle Teile der Liste aufgeführt sind.
- Die Teile sollten griffbereit ausgelegt werden. Bewahren Sie alle kleinen Teile (Schrauben usw.) in einer Schüssel auf, damit nichts verloren geht.
- Beachten Sie bitte, dass bei diesem Produkt mehrseitige Profile verwendet werden. Während des Zusammenbaus sind daher nicht alle Löcher in den Profilen relevant.
- Lesen Sie vor Beginn des Aufbaus die gesamte Anleitung durch. Führen Sie die Montageschritte in genauer Reihenfolge durch.
- Fragen Sie bei den örtlichen Behörden nach, ob es irgendwelche Einschränkungen für den Aufbau gibt oder Genehmigungen erforderlich sind.
- Bitte stellen Sie sicher, dass Sie zum Einfügen der Dachplatten während des Montageprozesses ausreichend Seitenraum haben.

WICHTIG!

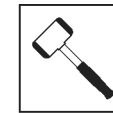
- Befestigen Sie das Produkts sofort nach Fertigstellung der Montage auf einem ebenen Untergrund.
- Die Verankerung dieses Produkts im Boden ist für seine Stabilität und Standfestigkeit unerlässlich. Eine ordentlich Befestigung ist erforderlich, damit die Garantie gültig ist.
- Legen Sie während des Aufbaus eine weiche Unterlage unter die einzelnen Teile, um Kratzer und Schäden zu vermeiden.
- Bevor Sie mit der Montage beginnen, vergewissern Sie sich bitte beim zuständigen Bauamt, ob es in Ihrer Region Einschränkungen oder Auflagen für den Bau des gewählten Produktes gibt. Wir bitten Sie außerdem zu prüfen, ob eine Genehmig für den Bau erforderlich ist.

WÄHREND DER MONTAGE

Während der Montage werden Sie verschiedene Symbole für unterschiedliche Produkte sehen. Weitere Informationen finden Sie unten:



Sie können Silikonschmierspray auf den Rahmen sprühen, um das Einschleiben der Platten in die Profile zu erleichtern. Besprühen Sie nicht die Platten.



Nehmen Sie – falls nötig – einen Gummihammer zur Hilfe.



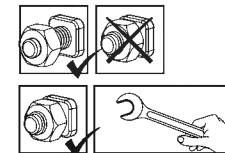
Dieses Symbol zeigt an, dass sich die installierende Person sich im Inneren des Produktes befinden sollte.



Dieses Symbol zeigt an, dass sich die installierende Person an der Außenseite des Produktes befinden sollte.



Die mit Strichlinien markierten Schritte beziehen sich nur auf Erweiterungen. Einige der Schritte sind für den Zusammenbau eines einzelnen Produkts nicht relevant. Beim Zusammenbau eines einzelnen oder eines erweiterten Produkts können einige Teile überflüssig sein.



Diese 2 Symbole unten zeigen an, ob das Anziehen der Schrauben erforderlich ist oder nicht. Das vorübergehende Anziehen einiger Schrauben kann erforderlich sein, um ein Herausrutschen des Profils zu verhindern. Ziehen Sie nach Abschluss der Montage alle Schrauben fest.

CONSEJOS DE SEGURIDAD

- Es de suma importancia montar todas las partes de acuerdo con las instrucciones. No se salte ningún paso.
- Recomendamos firmemente el uso de guantes de trabajo durante el montaje.
- Use siempre zapatos y gafas de seguridad al trabajar con aluminio extruido.
- Al usar una escalera plegable o herramientas eléctricas asegúrese de que sigue las instrucciones de seguridad de los fabricantes.
- No toque los cables eléctricos aéreos con los perfiles de aluminio.
- No intente montar el invernadero en días de viento o días con humedad.
- No trepe ni se ponga de pie en el tejado.
- Disponga todas las bolsas plásticas en lugar seguro - guárdelas fuera del alcance de niños.
- Mantenga a los niños fuera del área de montaje.
- No se apoye ni empuje el producto durante la construcción.
- No coloque su producto en un área expuesta al viento excesivo.
- No intente montar este producto si usted está cansado, ha tomado drogas o alcohol o si usted es propenso a ataques de mareo.
- Artículos calientes recientemente usados tales como parrillas, sopletes etc. no deben ser almacenados en el producto.
- Asegúrese de que no hay tuberías o cables ocultos en el suelo antes de anclar a los cimientos.
- Este producto fue diseñado para ser utilizado principalmente como un Gazebo de jardín.
- **Asegúrese de anclar el producto directamente a una base sólida para aumentar su estabilidad y resistencia al viento, especialmente en áreas con condiciones climáticas severas. Asegúrese de que no haya obstáculos entre la zona de montaje y la posición final del producto.**

CUIDADOS & MANTENIMIENTO

- Para limpiar el producto, use un trapo suave y enjuague con agua limpia y fría.
- NO use acetona, limpiadores abrasivos u otros detergentes especiales para limpiar los paneles transparentes.
- Limpie el producto una vez terminado el montaje.

ANTES DEL MONTAJE

- Seleccionar un lugar:
 - Elija su sitio cuidadosamente antes del ensamblaje inicial.
 - El producto debe colocarse y fijarse en una superficie plana y nivelada.
 - Escoja una ubicación soleada y apartada de árboles que la cubran.
- El producto debe fijarse directamente a una superficie sólida.
- Este montaje consta de varias partes y sería óptimo que lo realizasen dos personas. El proceso de montaje llevará alrededor de medio día.
- Extraiga todas las piezas de componentes de sus embalajes. Ordene las piezas y compruebe que están todas usando la lista de contenidos.
- Las piezas deberían colocarse cerca y tenerlas a mano. Ponga las piezas pequeñas (p. ej. tornillos) en un bol para no perderlas.
- Por favor, tenga en cuenta que este producto incluye perfiles con múltiples superficies. Como resultado, algunos de los agujeros de los perfiles no se utilizan durante el montaje.
- Por favor, revise todas las instrucciones antes de empezar. Siga los pasos del montaje en el orden exacto.
- Consulte las limitaciones, requisitos, permisos y a las autoridades locales para la construcción de este cobertizo de jardín.
- Por favor asegúrese de que tiene suficiente espacio lateral para la inserción de los paneles del techo durante el proceso de montaje.

¡IMPORTANTE!

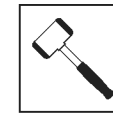
- Conecte firmemente el producto a una superficie nivelada inmediatamente después de terminar el montaje.
- Anclar este producto al suelo es esencial para su estabilidad y rigidez. Es necesario completar esta fase para que su garantía sea válida.
- Durante el montaje, ponga algo suave por debajo de las piezas, para evitar que se rayen o estropeen.
- Recomendamos comprobar las restricciones o convenios para la construcción de este producto en su área. Además, aconsejamos comprobar si necesita presentar algún formulario o si se requiere algún permiso antes de construir el producto.

DURANTE EL MONTAJE

Durante el montaje, se encontrará con diferentes iconos. Para obtener más información, consulte lo siguiente:



Puede utilizar spray lubricante de silicona para facilitar el deslizamiento de los paneles en los contornos. No ponga spray en los paneles.



Use un martillo de goma si hiciere falta.



Este ícono indica que el instalador debe estar dentro del producto.



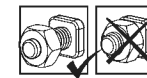
Este ícono indica que el instalador debe estar fuera del producto.



Los pasos marcados con líneas discontinuas se refieren únicamente a las extensiones.

Algunos de los pasos son innecesarios para el montaje de un solo producto.

Durante el montaje de un producto individual o de una extensión, pueden sobrar algunas piezas.



Los siguientes 2 íconos le indicarán si el ajuste de los tornillos es necesario o no.

en algún paso puede ser necesario apretar de forma temporal algunos tornillos para evitar que se caiga un perfil.

Apretar todos los tornillos una vez esté completado el montaje.



במהלך ההרכבה

במהלך ההרכבה, תפגוש אייקונים שונים למוצרים שונים, הבט מטה לעוד אינפורמציה:

ניתן להשתמש בספריי סיליקון בכדי לסייע לך להשחיל את הלוחות אל תוך הפרופילים. אין להתיז ספריי סיליקון על הלוח.



במידת הצורך, השתמש בפטיש גומי.



סמל זה מצוין שעל המרכיב להיות בתוך המוצר.



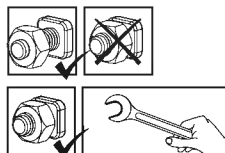
סמל זה מצוין שעל המרכיב להיות מחוץ למוצר.



השלבים המסומנים בקו מקוקו מתייחסים אל ההארכה בלבד. ניתן להתקין עד שלושה מוצרים מחוברים יחד. חלק מהשלבים אינם רלוונטיים להרכבת גגון אחד. בעת הרכבת מוצר בודד או מוצר הארכה, חלקים מסוימים עשויים להיות עודפים.



2 סמלים אלה מציינים האם נחוץ הידוק או לא. בחלק מהשלבים, הידוק זמני של הברגים עשוי להיות נחוץ בכדי למנוע את נפילתו של פרופיל. הדק את הברגים היטב בסיום ההרכבה.



הצעת בטיחות

- יש להקפיד ולהרכיב את כל החלקים בהתאם להוראות. אין לדלג על שום שלב.
- עליך להשתמש בכפפות עבודה במהלך ההרכבה.
- בעת השימוש באלומיניום משוחל יש לנעול תמיד נעלי עבודה ומשקפי מגן.
- בשימוש בסולם או במכשירים חשמליים, יש למלא אחר הוראות הבטיחות של היצרן.
- יש להמנע ממגע של פרופילי האלומיניום עם כבלי חשמל עיליים.
- אין לנסות להרכיב את המוצר בזמן רוחות או תנאי רטיבות.
- אין לנסות לטפס או ללכת על הגג.
- בכדי למנוע סכנת חנק, יש להרחיק את חומרי האריזה מהישג ידם של ילדים.
- יש להרחיק ילדים מאזור ההרכבה.
- אין להישען על או לדחוף את המוצר בעת ההרכבה.
- אין למקם את המוצר במקום החשוף לרוחות חזקות.
- אין לנסות להרכיב את המוצר במצב עייפות, שימוש בסמים, תרופות או אלכוהול, או אם יש נטייה לסחרחורות.
- אין לאחסן במוצר פריטים חמים כגון גריל שנעשה בו שימוש לאחרונה, מבערים וכד'.
- יש לוודא כי אין צינורות או כבלים נסתרים בקרקע או הקיר לפני העיגון אל המשטח הקיים.
- מוצר זה תוכנן לשמש בעיקר כגזיבו.
- עליך לעגן את המוצר ישירות אל בסיס מוצק בכדי להגדיל את יציבות המוצר ועמידות לרוחות באזורים עם תנאי מזג אוויר קשים. יש לוודא כי אין מכשולים בין אזור ההרכבה למיקום הסופי של המוצר.**

טיפול ותחזוקה

- כדי לנקות את המוצר, יש להשתמש במטלית רכה ולשטוף במים נקיים קרים.
- יש להשתמש באצטון, חומרי ניקוי שוחקים וסבונים מיוחדים.
- יש לנקות את המוצר בסיום ההתקנה.

לפני ההרכבה

- בחירת מיקום ההרכבה:
 - בחר בתשומת לב את מיקום ההרכבה לפני תחילת ההרכבה.
 - יש לבחור אזור שטוף-שמש, רחוק מהעצים.
 - על הקרקע להיות שטוחה ומפולסת לחלוטין ובעלת בסיס מוצק כגון: בטון, אספלט, דק מעץ וכו'.
- יש למקם את המוצר ולקבע אותו על משטח שטוח וישירות לבסיס מוצק.
- זהו מוצר מרובה חלקים, לשם הרכבתו יש צורך בשני אנשים. תכנן לפחות חצי יום לביצוע ההרכבה.
- יש למיין את החלקים ולבדוק כמויות אל מול רשימת התכולה.
- יש להניח את חלקי ההרכבה בקרבה למקום ההרכבה. שמור את החלקים הקטנים בקערה על מנת שלא יאבדו.
- יתכן שבמוצר זה ישנם פרופילים שיש להם שימושים שונים, לכן יתכנו חורים שאין בהם צורך.
- אנא עיין בהוראות המלאות לפני שתתחיל. בצע את שלבי ההרכבה בסדר המדויק.
- אנא בדוק מול הרשויות אם יש צורך בהיתרים כלשהם טרם הרכבת המוצר.
- אנא וודא שקיים מספיק מרווח בצדדים להכנסת לוחות הגג במהלך ההרכבה.

חשוב!

- עיגון המוצר לקרקע חיוני ליציבות ועמידותו. תוקף האחריות תלוי בהשלמת שלב זה.
- מיד לאחר השלמת ההרכבה, יש לעגן מיד את המוצר היטב כשהקרקע במצב מפולס. חובה להשלים שלב זה בכדי שהאחריות תהיה בתוקף.
- בעת ההרכבה, השתמש במשטח רך מתחת לחלקים בכדי למנוע שריטות ונזק.
- אנו ממליצים לבדוק האם יש מגבלות חוקיות להקמת מבנה זה באזורכם.
- בנוסף, אנחנו מציעים שתבדקו האם אתם חייבים להגיש תפסים כלשהם, האם יש צורך בהיתר לפני שאתם מתחילים בבנייתו של המוצר.

SÄKERHETSÅD

- Följ monteringsanvisningarna i den ordning som anvisas i instruktionerna, hoppa inte över något steg.
- Vi rekommenderar att handskar, skor och skyddsglasögon alltid används då man arbetar med metallprofiler.
- Vid användning av stege, redskap och bormaskin, följ tillverkarens säkerhetsråd.
- Var noga med att inte komma i kontakt med elkablar då metallprofiler hanteras.
- Undvik att montera produkten i dåligt, blåsigtt väder eller regn.
- Ta väl hand om all plastpåsar och se till att de är utom räckhåll för barn.
- Klättra eller stå inte på taket.
- Låt inte barn vistas på monteringsplatsen och håll omgivningen snygg.
- Luta eller tryck inte på produkten under montering.
- Välj omsorgsfullt platsen för produkten så att det inte påfrestas av kraftig vind eller extra snö.
- Försök inte att sätta ihop denna produkt om du är trött, har tagit droger, druckit alkohol eller om du brukar ha yrselattacker.
- Heta föremål som en nyligen använd grill, blåslampa eller dylikt får inte förvaras i produkten. Se till att det inte finns några gömda rör eller kablar i grunden innan du förankrar i grunden.
- Denna produkt har utformats för att huvudsakligen användas som en Lusthus.
- **Se till att förankra produkten direkt på en solid grund för att öka produktens stabilitet och vindmotstånd, speciellt i områden med svåra väderförhållanden. Säkerställ att det inte finns några hinder mellan förankringsområdet och den slutliga positionen för produkten.**

RENGÖRINGSINSTRUKTIONER

- När din produkt behöver rengöras, använd en mjuk trasa och skölj med kallt rent vatten.
- Använd inte acetone, rengöringsmedel innehållande slipmedel, eller andra specialmedel för att rengöra panelerna.
- Gör ren produkten när ihopsättningen är klar.

FÖRE MONTERING

- Välja en webbplats:
 - Välj plats noggrant innan du påbörjar monteringen.
 - Välj en solig plats utan överhängande träd.
 - Produkt måste placeras på en fast och plant underlag.
- Produkten måste förankras direkt till en solid grund.
- Detta är en flerdeltad montering som bäst uppnås av två personer. Tillåt minst en halv dag för montering.
- Sortera delarna och kontrollera mot komponentlistan.
- Delarna bör läggas ut nära dig. Ha alla små delar (skruvar etc.) i en skål så att de inte försvinner.
- Observera att flersidiga profiler används i denna dörrmarkis. Som ett resultat används vissa hål i profilerna inte under montering.
- Läs igenom hela instruktionerna innan du börjar. Utför monteringsstegen i exakt ordning.
- Kontakta dina lokala myndigheter hurvida tillstånd krävs innan byggnation av produkten.
- Se till att du har tillräckligt med sidoutrymme för att sätta takpanelerna under monteringsprocessen.

VIKTIG!

- Anslut produkten ordentligt till en plan yta omedelbart efter avslutad montering.
- Att förankra denna produkt vid mark är avgörande för dess stabilitet och styvhet. Det krävs att du slutför detta steg för att garantin ska vara giltig.
- Det är rekommenderat att använda en kartong eller annat mjukt material under det nedsänkta hörnet för att undvika repor och avskrapning av färg.
- Vi rekommenderar att du kontrollerar begränsningarna och begränsningarna för konstruktionen av denna produkt i ditt område. Dessutom rekommenderar vi att du kontrollerar om du behöver fylla i formulär eller ansöka om tillstånd innan du bygger produkten.

UNDER MONTERING

Under montering kommer du att stöta på olika ikoner för olika produkter. Se nedan för mer information:



Du kan använda siliconsprej för panelerna lättare skall glida in i profilerna. Spreja inte på panelerna.



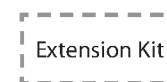
Använd en gummiklubba om nödvändigt.



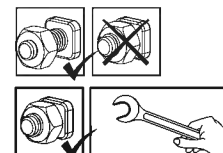
Denna ikon anger att installatören bör befinna sig inne i produkten.



Denna ikon anger att installatören bör befinna sig utanför produkten.



Steg markerade med streckade konturer gäller endast tillägg. Några av stegen är irrelevanta för montering av en enda produkt. Vid montering av en produkt eller en utökning av produkten kan det bli ett överskott av delar.



Dessa två ikoner anger om du behöver dra åt skruvar eller inte. I vissa steg kan emellertid temporär åtdragning av ett par skruvar vara nödvändigt för att förhindra att en profil faller ner. Drag åt alla skruvar islutet av monteringen.

SIKKERHETSRAÅD

- Utfør monteringen i henhold til disse anvisningene.
- Bruk vernehansker.
- Bruk sko og vernebriller ved arbeid med aluminiumsprofiler.
- Følg produsentens sikkerhetsanvisninger for verktøy og annet utstyr.
- Pass på at aluminiumsprofilene ikke kommer i kontakt med strømkabler eller ledninger.
- Ikke forsøk å montere produktet når det blåser eller regner.
- Emballasjen skal avhendes i henhold til gjeldende regler. Oppbevar plastposer utilgjengelig for barn – kvelningsfare.
- Ikke klatre opp eller stå på taket.
- Hold barn på trygg avstand fra arbeidsområdet.
- Ikke trykk eller vipp på produktet under monteringen.
- Ikke plasser produktet slik at det utsettes for sterk vind.
- Forsøk aldri å montere produktet hvis du er trøtt eller påvirket av narkotika, legemidler eller alkohol.
- Varmt gjenstander som for eksempel brukte griller, blowtorches etc. må ikke lagres inne i produktet.
- Før du forankrer produktet i fundamentet, sørg for at det ikke er skjulte rør eller kabler der.
- Dette produktet ble laget for å brukes i hovedsak som Lysthus for hage.
- **For å øke stabiliteten og vindmotstanden til produktet, må du forankre det direkte på et solid fundament, spesielt i de områdene der værforholdene er alvorlige. Forsikre deg om at det ikke er noen hindringer mellom forankringsområdet og produktets endelige posisjon.**

VEDLIKEHOLD OG RENGJØRING

- Når produktet ditt må rengjøres, bruk en myk klut og skyll med kaldt rent vann.
- Bruk ikke aceton, slipende rengjøringsmidler eller andre kjemikalier på degjennomsiktige delene.
- Rengjør produktet når monteringen er ferdig.

FØR MONTERING

- Velg et sted:
 - Velg grunnlaget med omhu før du monterer.
 - Velg en solrik beliggenhet uten overhengende trær.
 - Produkt må plasseres og festes på et flatt underlag.
- Produktet må festes direkte på en solid overflate.
- Denne flerdelte monteringen oppnås best av to personer. Beregn minst en halv dag for monteringsprosessen.
- Sorter delene og sjekk dem opp mot delelisten.
- Delene bør legges ut slik at du lett kan nå dem. Hold alle små deler (skruer osv) i en bolle slik at de ikke forsvinner.
- Legg merke til at flersidige profiler er brukt i dette produktet. Dette betyr at enkelte av hullene profilene ikke blir brukt under monteringen.
- Les gjennom hele instruksjonene før du starter. Utfør monteringsstrinnene i nøyaktig rekkefølge.
- Kontakt lokale myndigheter for å se om du trenger byggetillatelse for å sette opp dette produkt.
- Forsikre deg om at du har tilstrekkelig sideplass for å sette inn takpanelene under monteringsprosessen.

VIKTIG!

- Etter fullført monteringen må produktet forankres umiddelbart på et flatt underlag.
- Forankring av dette produktet til gulvet er avgjørende for dets stabilitet og styrke. Dette trinnet er også nødvendig på grunn av garantiens gyldighet.
- Det anbefales å bruke kartong eller et annet mykt materiale under det senkede hjørnet for å unngå riper og malingsskader.
- Vi anbefaler at du sjekker restriksjoner og begrensninger for konstruksjon av dette produktet i ditt område. I tillegg anbefaler vi at du sjekker om du må fylle ut skjemaer eller søke om tillatelser før du bygger produktet.

UNDER FORSAMLINGEN

Under monteringen vil du møte på forskjellige ikoner for forskjellige produkter. Vennligst se nedenfor for mer informasjon:



Du kan bruke silikonspray for å hjelpe med at panelene sklir inn i profilene. Ikke spray paneler.



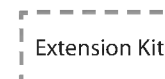
Bruk gummihammer hvis nødvendig.



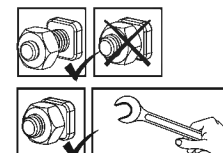
Dette symbolet indikerer at montøren skal befinne seg på utsiden.



Dette symbolet indikerer at montøren skal befinne seg på innsiden.



Trinn markert med stiplede ytterlinjer viser kun til utvidelser. Noen av trinnene er uten betydning for monteringen av et enkelt produkt. Når du setter sammen et enkelt eller et utvidet produkt, kan noen deler være til overs.



Disse to ikonene indikerer om det er nødvendig å stramme skruene. Til midlertid kan være nødvendig å midlertidig stramme enkelte skruer for noen av trinnene for å hindre av profilen faller. Stram alle skruer når du er ferdig med monteringen.

TURVALLISUUSOHJEET

- Ensisijaisen tärkeätä on noudattaa asennusohjeen järjestystä ja ohjeita – älä jätä mitään tekemättä.
- Suosittelemme suojakäsineiden käyttöä asennustyössä.
- Käytä aina tukevia kenkiä ja suojalaseja työskennellessäsi metallituotteiden kanssa.
- Jos käytät tikkaita, apuvälineitä, akkuporakonetta - varmista aina myös työkalu valmistajan käyttöohjeet.
- Älä kosketa sähköjohtoja tai lähteitä metallisten esineiden kanssa.
- Älä yritä pystyttää / asentaa kasvihuonetta tuulisella, sateisella tai huonolla säällä.
- Älä kipeä tai seiso katolla.
- Hävitä huolellisesti kaikki muoviset pakkaustuotteet ja varmista ettei ne pääse pienten lasten lähetyville.
- Pidä lapset loitolla työskentely alueelta ja pidä myös alue aina siistinä.
- Älä työnnä tai nojaa kasvihuoneen rakenteisiin asennusvaiheen aikana.
- Valitse huolella kasvihuoneen sijainti, siten ettei se ole alltiina kovalle tuulelle tai ylimääräisille lumikuormille.
- Älä yritä asentaa tätä kasvihuonetta puolikuntoisena, väsyneenä, päihteiden taikka lääkityksen vaikutuksen alaisena.
- Kuumat tuotteet kuten grillit, polttotyökälyt, terassilämmittimet tulee säilöä mualla kuin kasvihuoneessa.
- Varmista ennen tuotteen ankkuroimista perustukseen, ettei siellä ole piilossa olevia putkia tai kaapeleita.
- Tämä tuote on suunniteltu käytettäväksi pääosin as Puutarhan huvimaja.
- **Tuotteen vakauden ja tuulenpitävyyden lisäämiseksi sinun on ankkuroitava se suoraan tukevalle alustalle, erityisesti alueilla, joilla sääolosuhteet ovat ankarat. Varmista, että tuotteen kokoamisalueen ja sen lopullisen sijoituspaikan välillä ei ole esteitä.**

PUHDISTUSOHJEET

- Kun tuotteesi on puhdistettava, käytä pehmeää liinaa ja huuhtelee kylmällä puhtaalla vedellä.
- Älä käytä paneelin puhdistukseen asetonia, hankaavia tai muita erikoispuuaineita.
- Puhdista tuote kokoamisen jälkeen.

ENNEN KOKOAMISTA

- Sijainnin valinta:
 - Valitse paikka huolellisesti ennen kokoamista.
 - Valitse aurinkoinen paikka, jonka yllä ei roiku oksia.
 - Seinä pinnan on oltava täysin tasainen ja suora, ja perustan oltava kiinteä.
- Tuote on kiinnitettävä suoraan kiinteälle pinnalle.
- Kokoaminen on moniosainen työ, jonka suorittaa parhaiten kaksi henkilöä. Varaa ainakin puoli päivää kokoamisprosessille.
- Lajittele osat ja tarkasta ohjeen mukainen sisältö.
- Osat on sijoiteltava käden ulottuville. Pidä kaikki pienet osat (ruuvit yms.) astiassa, jotta ne eivät pääse hukkumaan.
- Huomaa, että tässä tuotteessa käytetään monisivuisia tukirankoja, joten kaikkia niissä olevia reikiä ei käytetä kokoamiseen.
- Lue koko käyttöohje ennen aloittamista. Suorita kokoamisvaiheet tarkassa järjestyksessä. Kysy tarvittaessa paikallisten viranomaisten lupaa katoksen pystyttämiseen.
- Varmista, että sinulla on riittävästi sivutilaa kattopaneelin sijoittamiseen kokoonpanon aikana.

TÄRKEÄ!

- Asennuksen päätyttyä tuote on ankkuroitava välittömästi tasaiselle pinnalle.
- Tämän tuotteen ankkurointi että lattiaan on välttämätöntä sen vakauden ja lujuuden kannalta. Tämä vaihe on tarpeen myös takuun vuoksi.
- Käytä pehmeää alustaa estääksesi naarmut ja vahingot.
- Suosittelemme, että tutustut tämän tuotteen rakentamiseen liittyviin rajoituksiin tai sopimuksiin alueellasi.
- Lisäksi suosittelemme, että tarkistat, onko sinun toimitettava lomakkeita tai hankittava lupa ennen tuotteen rakentamista.

ASENNUKSEN AIKANA

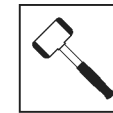
Kokoamisen aikana näet erilaisia kuvakkeita eri tuotteita varten.

Katso lisätietoja alta:



SILICONE LUBRICANT SPRAY

Voit käyttää silikonisprayta apuna paneelin liuuttamisessa profiileihin. Älä käytä sprayta paneeleihin.



Käytä tarvittaessa kumivasaraa.



Tämä kuvake osoittaa, että asentaja pitäisi olla tuotteen ulkopuolella.

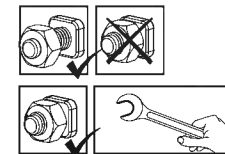


Tämä kuvake osoittaa että asentajan pitäisi olla tuotteen sisällä.



Extension Kit

Katkoviivoilla ympäröidyt vaiheet ovat vain laajennuksia varten. Jotkin osat ovat merkityksettömiä yksittäisen tuotteen kokoamisessa. Kootessasi yksittäistä tai laajennettua tuotetta, jotkin osat voivat olla tarpeettomia.



Nämä 2 kuvakkeet ilmaisevat tarvitaanko kiristä ruuveja vai ei. Joissakin vaiheissa muutaman ruuvien väliaikainen kiristys voi olla kuitenkin tarpeen tukirangan kaatumisen estämiseksi. Kiristä kaikki ruuvit asennuksen lopuksi.

SIKKERHEDSRÅD

- Det er meget vigtigt, at alle dele samles i henhold til anvisningerne. Spring ikke noget trin over.
- Vi anbefaler stærkt, at der anvendes arbejdshandsker under samlingen.
- Vær altid iført sko og anvend sikkerhedsbriller, når der arbejdes med ekstruderet aluminium.
- Hvis der bruges en trappestige eller elektrisk værktøj, skal producentens sikkerhedsanvisninger følges.
- Berør ikke luftledninger med aluminiumsprofilerne.
- Forsøg ikke at samle produktet, når det blæser eller er vådt i vejret.
- Kravl eller stå ikke på taget.
- Bortskaf alle plastikposer på sikker måde. Hold dem udenfor små børns rækkevidde.
- Hold børn væk fra stedet, hvor samlingen foregår.
- Læn dig ikke mod produktet og skub ikke til det under monteringen.
- Anbring ikke produktet på et sted med kraftig vind.
- Forsøg ikke at samle produktet, hvis du er træt, er under indflydelse af narkotika, medicin eller alkohol, eller hvis du har tendens til svimmelhed.
- Varme ting såsom netop brugte griller, blæselamper osv må ikke opbevares i produktet.
- Før du forankrer produktet i fundamentet, skal du sikre dig, at der ikke er skjulte rør eller kabler der.
- Dette produkt blev primært designet til at blive brugt som Have Havepavillon.
- **For at øge produktets stabilitet og vindmodstand skal du forankre det direkte på et solidt fundament, især i de områder, hvor vejrforholdene er hårde. Sørg for, at der ikke er nogen forhindringer mellem monteringsområdet og produktets slutposition.**

RENGØRINGSVEJLEDNING

- Når dit produkt skal rengøres, skal du bruge en blød klud og skylle med koldt rent vand.
- Anvend ikke acetone, slibende rengøringsmidler, eller andre specialrengøringsmidler til at rengøre panelerne.
- Rengør produktet, når monteringen er udført.

FØR MONTERING

- Valg af sted:
 - Vælg stedet omhyggeligt inden du påbegynder samlingen.
 - Vælg et solrigt sted uden overhængende træer.
 - Produkt skal placeres og opføres på en plan flade.
- Produktet skal fastgøres direkte til en fast overflade.
- Dette er et samlesæt med mange dele som lettest samles ved hjælp af to personer. Afsæt mindst en halv dag til at samle drivhuset.
- Tag alle dele ud af indpakningen. Sorter delene og tjek dem mod indholdslisten.
- Placer delene, så du let kan nå dem. Opbevar alle små dele (skruer etc.) i en skål, så de ikke bliver væk.
- Vær opmærksom på, at der anvendes flersidede profiler i dette produkt. Derfor anvendes nogle huller i profilerne ikke i forbindelse med samlingen af produkt.
- Gennemgå hele vejledningen, før du går i gang. Udfør samlingen i den præcist angivne rækkefølge.
- Henvend dig venligst til de lokale myndigheder hvis en tilladelse er påkrævet inden produktet konstrueres.
- Sørg for, at du har tilstrækkelig sideplads til at placere tagpanelerne under monteringen.

VIGTIG!

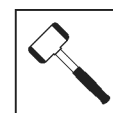
- Efter færdiggørelse af montagen skal produktet forankres straks på en plan overflade.
- Forankring af dette produkt til gulvet er afgørende for dets stabilitet og styrke. Dette trin er også nødvendigt på grund af garantiens gyldighed.
- For at undgå ridser eller skader, anvend en et blødt underlag under delene under monteringen.
- Vi anbefaler at kontrollere for begrænsninger eller regler for at bygge dette produkt i dit område.
- Derudover råder vi til at kontrollere, om du har brug for at indsende nogen formularer, eller om der kræves tilladelse, før du bygger produktet.

UNDER MONTERINGEN

Under montering vil du støde på forskellige ikoner for forskellige produkter. Se venligst nedenfor for mere information:



Du kan anvende silikone-smøremiddel som hjælp til at få panelerne ind i profilerne. Spray ikke på pladerne.



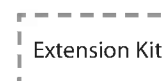
Brug en gummihammer om nødvendigt.



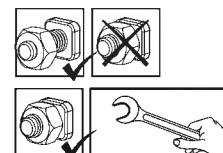
Dette ikon indikerer, at installatøren skal befinde sig inde i for produktet.



Dette ikon indikerer, at installatøren skal befinde sig uden for produktet.



Trin markeret med stiplede konturer refererer kun til udvidelser. Nogle af trinene er irrelevante for montering af et enkelt produkt. Ved montering af et enkelt eller udvidet produkt kan nogle dele blive tilovers.



Disse 2 ikoner indikerer, om skruerne skal strammes eller ej. Midlertidig tilspænding af et par skruer kan være nødvendig for at forhindre, at en profil glider. Stram alle skruer når du er færdig med monteringen.

VEILIGHEIDSADVIES

- Het is uiterst belangrijk alle onderdelen volgens de richtlijnen te monteren. Sla geen enkele stap over.
- Het is ten zeerste aanbevolen om werkhandschoenen te dragen tijdens de montage.
- Draag altijd schoenen en een veiligheidsbril als u met geëxtrudeerd aluminium werkt.
- Als u een ladder of electrisch gereedschap gebruikt, wees zeker dat u het veiligheidsadvies van de fabrikant volgt.
- Raak de bovengrondse electriciteitskabels niet aan met de aluminium profielen.
- Probeer de product niet te monteren in windige of natte omstandigheden.
- Niet op het dak staan of klimmen.
- Verwijder alle plastic veiligheidszakken en houd ze buiten bereik van kleine kinderen.
- Houd kinderen uit het montagegebied.
- Leun niet of druk niet aan de product gedurende de montage.
- Plaats uw product niet in een gebied met overmatige wind.
- Probeer de product niet te monteren indien u moe bent, drugs of alcohol gebruikt heeft of als u lijdt aan aanvallen van duizeligheid.
- Hete voorwerpen zoals recent gebruikte grillen, branders, enz. mogen niet in de product opgeslagen worden.
- Zorg ervoor dat er geen verborgen leidingen of kabels zijn voordat u het product aan de fundering verankert.
- Dit product werd ontworpen om hoofdzakelijk te worden gebruikt als Tuinpaviljoen.
- **Om de stabiliteit en windweerstand van het product te vergroten, moet u het direct op een stevige ondergrond verankeren, vooral in die gebieden waar de weersomstandigheden zwaar zijn. Zorg ervoor dat er geen obstakels zijn tussen het montagegebied en de uiteindelijke positie van het product.**

SCHOONMAAK INSTRUCTIES

- Wanneer uw product gereinigd moet worden, gebruik dan een zachte doek en spoel af met koud, schoon water.
- Gebruik geen aceton, schurende detergents of andere speciale middelen voor het reinigen van de panelen.
- Maak het product schoon na assemblage.

VOÓR DE VERGADERING

- Selecteer een site:
 - Kies deze locatie zorgvuldig voordat u begint met de montage.
 - Kies een zonnige positie weg van overhangende bomen.
 - Het grondoppervlak moet perfect vlak en waterpas zijn en een stevige ondergrond hebben.
- Het product moet direct op een stevige ondergrond worden bevestigd.
- Dit is een multi-part montage en kan het beste worden gedaan door twee personen. Houd tenminste rekening met een halve dag voor het montageproces.
- Sorteert de onderdelen en controleer dit met de materiaallijst.
- Onderdelen moeten dicht bij de hand liggen. Bewaar alle kleine onderdelen (schroeven, enz.) in een kom zodat je ze niet verliest.
- Let wel dat er meezijdige profielen worden gebruikt in product. Als gevolg kunnen er sommige gaten in de profielen zitten die niet worden gebruikt gedurende de montage.
- Lees de gehele instructies voordat u begint. Voer de montageschappen uit in de exacte volgorde.
- Raadpleeg uw plaatselijke autoriteiten of er bepaalde vergunningen vereist zijn voordat u het product gaat bouwen.
- Zorg ervoor dat u tijdens de montage voldoende zijruimte heeft om de dakpanelen te plaatsen.

BELANGRIJK!

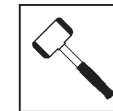
- Na voltooiing van de montage moet het product direct op een vlakke ondergrond worden verankerd.
- Het verankeren van dit product aan de vloer is essentieel voor zijn stabiliteit en sterkte. Deze stap is ook nodig vanwege de geldigheid van de garantie.
- Gebruik een zachte ondergrond voor de onderdelen om krassen en beschadigingen te voorkomen.
- Wij raden u aan te controleren of er beperkingen of convenanten van toepassing zijn voor het bouwen van dit product in uw omgeving. Daarnaast adviseren wij om te controleren of u formulieren moet indienen of dat er een vergunning nodig is voordat u het product opbouwt.

TIJDENS DE ASSEMBLAGE

Tijdens de montage zult u verschillende iconen voor verschillende producten aantreffen. Kijk hieronder voor meer informatie:



U kunt siliconenspray gebruiken om de panelen gemakkelijker in de profielen te schuiven. Spray niet de panelen.



Gebruik een rubberen hamer indien nodig.



Dit icoontje geeft aan dat de installateur binnen het product moet zijn.



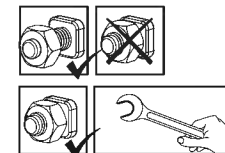
Dit icoontje geeft aan dat de installateur buiten het product moet zijn.



Stappen gemarkeerd met gestreepte omtrek verwijzen enkel naar uitbreidingen.

Sommige van de stappen zijn irrelevant voor de montage van een enkel product.

Bij het monteren van een enkel of een uitgebreid product, kunnen sommige onderdelen op overschot zijn.



Deze 2 icoontjes geven aan of het vastdraaien van schroeven is vereist.

Tijdelijk vastzetten van een aantal schroeven is mogelijk nodig om te voorkomen dat een profiel naar buiten schuift.

Maak het product schoon na assemblage.

CONSIGLIO DI SICUREZZA

- È di grande importanza montare le parti secondo le direttive. Non omettere alcuna fase.
- Raccomandiamo caldamente l'uso dei guanti di lavoro durante i lavori di montaggio.
- Indossare sempre scarpe ed occhiali di sicurezza nel maneggiare i profili di alluminio estruso.
- Usando una scala a pioli o utensili elettrici da lavoro, assicurarsi di seguire le disposizioni di sicurezza fornite dal produttore.
- Non toccare cavi elettrici con i profili d'alluminio.
- Non tentare di montare il prodotto in condizioni atmosferiche ventose o umide.
- Tenere i bambini a distanza dall'area di montaggio.
- Non salite o rimanete in piedi sul tetto.
- Eliminare in modo sicuro tutti i sacchetti di plastica – conservarli fuori della portata dei bambini.
- Non appoggiarsi o spingere il prodotto durante la sua costruzione.
- Non posizionare il prodotto in un'area troppo esposta al vento.
- Non tentare di montare il prodotto in condizioni di stanchezza, dopo aver fatto uso di stupefacenti o alcolici o se si è soggetti ad avere capogiri.
- Oggetti roventi quali griglie o bruciatori per saldature usati di recente ecc., non devono essere introdotti nel prodotto.
- Assicurarsi che non ci siano tubi o cavi nascosti nel terreno prima di ancorare alla fondazione.
- Prodotto progettato per uso prevalente come Gazebo da giardino.
- **Assicuratevi di ancorare il prodotto direttamente a una base solida per aumentare la stabilità e la resistenza al vento, specialmente in aree con condizioni meteorologiche severe. Assicuratevi che non ci siano ostacoli tra l'area di montaggio e la posizione finale del prodotto.**

ISTRUZIONI PER LA PULIZIA

- Per pulire il prodotto, utilizzare un panno morbido e risciacquare con acqua fredda pulita.
- Non utilizzare acetone, detersivi abrasivi o altri detersivi speciali per la pulizia dei pannelli.
- Pulisci il prodotto una volta che il montaggio è completo.

PRIMA DEL MONTAGGIO

- Seleziona un sito:
 - Scegliete con cura il vostro luogo di montaggio prima di assemblare.
 - Scegli una posizione soleggiata lontano dagli alberi sovrastanti.
 - Il prodotto deve essere posizionato e fissato su una superficie piana.
- Il prodotto deve essere fissato direttamente su una superficie solida.
- Questo è un montaggio multi-parte che può essere eseguito meglio da due persone. Bisogna utilizzare almeno una mezza giornata per l'intero processo di montaggio.
- Estrai tutte le parti dei componenti presenti nei pacchetti. Ordina le parti e controllale tramite l'elenco che mostra tutte le parti. Le parti devono essere a portata di mano.
- Metti tutte le parti piccole (viti, ecc) in una ciotola in modo che non si perdano.
- Considera che in questo prodotto vengono utilizzati dei profili multi-lato. Per questo motivo alcuni fori nei profili non vengono utilizzati durante il montaggio.
- Leggi tutte le istruzioni prima di iniziare. Esegui le fasi di montaggio nell'ordine esatto.
- Si prega di consultare le vostre autorità locali in caso siano richiesti permessi prima di costruire il prodotto.
- Assicurarsi di disporre di uno spazio laterale sufficiente per l'inserimento dei pannelli del tetto durante il processo di montaggio.

IMPORTANTE!

- Collega saldamente il prodotto ad una posizione immediatamente dopo il completamento del montaggio.
- Il fissaggio di questo prodotto a terra è essenziale per ottenere stabilità e rigidità. Affinché la garanzia sia valida è necessario completare questo passaggio.
- Durante il montaggio utilizzare una superficie morbida sotto le parti per evitare graffi e danni.
- Si consiglia di verificare se ci sono restrizioni o autorizzazioni per la costruzione di questo prodotto nella vostra zona. Inoltre, si consiglia di controllare se è necessario presentare dei moduli o se è necessario un permesso prima di costruire il prodotto.

DURANTE IL MONTAGGIO

Durante il montaggio, troverete diverse icone corrispondenti a diversi prodotti. Per ulteriori informazioni, si prega di fare riferimento a quanto segue:



Puoi utilizzare lo spray lubrificante al Silicone per aiutare i pannelli a scorrere nei profili. Non spruzzare sui pannelli.



Usa un martello di gomma, se necessario.



Questa icona indica che l'installatore deve essere all'interno del prodotto.

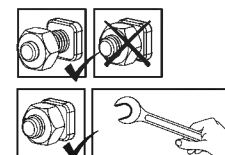


Questa icona indica che l'installatore deve essere all'esterno del prodotto.



I passi segnati con linee tratteggiate si riferiscono solo alle estensioni. Alcuni passi non sono necessari per l'assemblaggio di un singolo prodotto.

Durante l'assemblaggio di un singolo prodotto o di un'estensione, alcune parti possono essere rimanenti.



Queste 2 icone indicano se è necessario o meno serrare le viti. Può essere necessario stringere temporaneamente alcune viti per evitare che un profilo si sposti fuori posto. Stringi tutte le viti al termine del montaggio.

BEZPEČNOSTNÁ RADA

- Je nanajvýš dôležité zmontovať všetky časti v súlade s pokynmi. Nepreskočte žiadny z krokov.
- Počas montáže vám silne odporúčame používať pracovné rukavice.
- Pri práci s extrudovaným hliníkom vždy noste topánky a bezpečnostné okuliare.
- Pri používaní dvojitého rebrika alebo elektrického náradia sa ubezpečte, že nasledujete bezpečnostné pokyny výrobcu.
- Hliníkovými profilmi sa nedotýkajte nadzemne vedených elektrických káblov.
- Nesnažte sa výrobok zmontovať vo veterných podmienkach alebo pri vysokej vlhkosti.
- Nelezte na strechu a nestavajte sa na ňu.
- Bezpečne zlikvidujte plastové obaly a udržujte ich mimo dosahu malých detí.
- Zabezpečte, aby sa deti nedostali na miesto montáže.
- Počas jeho montáže sa o výrobok neopierajte a ani naň netlačte.
- Neumiestňujte výrobok na miesto, ktoré je vystavené nadmernému vetru.
- Nesnažte sa tento výrobok zmontovať v prípade, že ste unavení, užili ste drogy alebo alkohol, alebo ak ste náchylný k záchvatom závrate.
- Horúce predmety, ako napríklad nedávno použité grily, opaľovacie lampy atď., nesmiete v výrobu ku skladovať.
- Pred ukotvením k základni sa uistite, že v zemi nie sú skryté rúry alebo káble.
- Tento výrobok navrhnutý tak, aby sa používal predovšetkým ako Záhradný altánok.
- **Uistite sa, že je výrobok ukotvený priamo na pevný základ, aby sa zvýšila stabilita výrobku a odolnosť proti vetru, najmä v oblastiach s nepriaznivými poveternostnými podmienkami. Uistite sa, že medzi montážnou časťou a konečnou polohou výrobku nie sú žiadne prekážky.**

POKYNY NA ČISTENIE

- Keď je potrebné výrobok vyčistiť, použite mäkkú handričku a opláchnite studenou čistou vodou.
- Na čistenie panelov nepoužívajte acetón, abrazívne čističe alebo iné špeciálne čistiace prostriedky.
- Po ukončení montáže vyčistite výrobok.

PRED MONTÁŽOU

- Výber stránky:
 - Miesto montáže si opatrne vyberte skôr, než s montážou začnete.
 - Zvoľte slnečnú polohu vzdialenú od stromov.
 - Výrobok musí byť umiestnený a upevnený na rovnom povrchu.
- Výrobok musí byť pripevnený priamo k pevnému základu.
- Toto je viac-dielná montáž určená pre dvoch ľudí. Na montáž si vyhradte aspoň pol dňa.
- Vyberte všetky súčasti z balení. Roztriedte diely a skontrolujte ich so zoznamom obsahujúcich dielov.
- Súčasti by mali byť položené na dosah ruky. Uchovávajte všetky malé časti (skrutky, atď) v miske aby sa nestratili.
- Vezmite prosím na vedomie, že výrobok má viac-stranné profily. Z toho dôvodu nie sú všetky otvory použité počas montáže.
- Pred spustením si prečítajte všetky pokyny. Montážne kroky vykonajte v presnom poradí.
- Prosím, poraďte sa so svojím miestnym orgánom prípadné povolenie je potrebné vystať zápojom.
- Uistite sa, že máte dostatočný bočný priestor pre vkladanie strešných panelov v priebehu montáže.

DÔLEŽITÉ!

- Ihneď po dokončení montáže výrobok pevne pripojte na rovný povrch.
- Ukotvenie tohto výrobku k zemi je nevyhnutné pre jeho stabilitu a pevnosť. Aby bola záruka platná, je potrebné dokončiť túto fázu.
- Počas montáže použite pod časťami mäkký povrch, aby ste sa vyhli poškrabaniu a poškodeniu.
- Odporúčame skontrolovať obmedzenia alebo zmluvy týkajúce sa výroby tohto produktu vo vašej oblasti. Okrem toho odporúčame pred výrobou produktu skontrolovať, či potrebujete odoslať nejaké formuláre alebo či je potrebné nejaké povolenie.

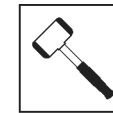
POČAS MONTÁŽE

Pri montáži sa stretnete s rôznymi ikonami pre rôzne výrobky.

Ďalšie informácie nájdete nižšie:



Môžete použiť silikónový lubrikačný sprej pri zasúvaní panelov do profilov. Nestriekajte na panely.



V prípade potreby použite gumovú kladivo.



Táto ikona označuje, že montér sa má nachádzať vo vnútri výrobku.

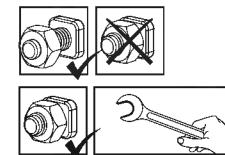


Táto ikona označuje, že montér sa má nachádzať mimo výrobku.



Kroky označené prerušovanými obrysami sa týkajú iba rozšírení. Niektoré z týchto krokov sú pre montáž samostatného výrobku irelevantné.

Pri montáži samostatného alebo rozšíreného výrobku môžu byť niektoré diely prebytočné.



Tieto 2 ikony nižšie označujú, či je potrebné dotiahnutie skrutky alebo nie.

Na zabránenie vysunutiu profilu dočasné utiahnutie niekoľkých skrutiek môže byť potrebné.

Na konci montáže, prosím, dotiahnite všetky skrutky.

VARNOSTNI NAPOTEK

- Nadvse pomembno je, da vse dele sestavite v skladu z navodili. Ne preskočite nobenega koraka.
- Med montažo toplo priporočamo uporabo delovnih rokavic.
- Ko delate z ekstrudiranim aluminijem, bodite ves čas obuti in nosite zaščitna očala.
- Če boste uporabili lestev ali električna orodja, upoštevajte varnostna navodila proizvajalca.
- Ne dotikajte se nadzemnih električnih kablov z aluminijastimi profili.
- Ne sestavljajte izdelka v vetrovnem ali mokrem vremenu.
- Ne vzpenjajte se ali stojte na strehi.
- Varno odstranite vse plastične vrečke in jih hranite izven dosega otrok.
- Ne dovolite otrokom priti na mesto montaže.
- Med montažo se ne naslanjajte na izdelek in ga ne potiskajte.
- Ne postavite izdelka na zelo vetrovno mesto.
- Ne sestavljajte tega izdelka, če ste utrujeni, ste jemali droge ali pili alkohol, ali če se vam rado vrti.
- V izdelku ni dovoljeno hraniti vročih stvari kot so žar, spajkalnik idr.
- Pred pritrditvijo na temelj se prepričajte, da v tleh ni skritih cevi ali kablov.
- Ta izdelek je bil dizajniran predvsem za uporabo kot Vrtni gazebo.
- **Če želite povečati stabilnost in odpornost proti vetru, izdelek pritrdite neposredno na trdne temelje, zlasti na območjih z neugodnimi vremenskimi razmerami. Prepričajte se, da ni ovir med območjem sestavljanja in končnim položajem izdelka.**

NAVODILA ZA ČIŠČENJE

- Ko je treba izdelek očistiti, uporabite mehko krpo in jo sperite s hladno čisto vodo.
- Za čiščenje plošč ne uporabljajte acetona, abrazivnih čistil ali drugih posebnih detergentov.
- Očistite izdelek, ko je sklop sestavljen.

PRED SESTAVLJANJEM

- Izbira kraja postavitve:
 - Preden začnete sestavljanje, previdno izberite mesto postavitve.
 - Izberite sončno mesto, v bližini ne sme biti visokih dreves.
 - Izdelek mora biti nameščen in pritrjen na ravno in ravno površino.
- Izdelek mora biti pritrjen neposredno na trden temelj.
- Sestavljanje poteka v več korakih in ga najlažje izvedeta dve osebi. Postopek sestavljanja vam bo vzel vsaj pol dneva.
- Iz embalaže vzemite vse sestavne dele. Razvrstite dele in po seznamu preverite, ali so vsi deli priloženi.
- Dele razvrstite tako, da bodo pri roki. Vse majhne dele (vijake itd.) shranite v posodo, da jih ne izgubite.
- Upoštevajte, da tem izdelka uporabljeni profili z več večstranski. Posledica tega je, nekatere luknje v profilih med sestavljanjem niso v uporabi.
- Pred začetkom preglejte celotna navodila. Korake sestavljanja izvedite v natančnem vrstnem redu.
- Prosimo, obrnite se obrnite na lokalne organe, če so potrebna dovoljenja pred postavitvijo izdelka.
- Prepričajte se, da imate med namestitvijo dovolj stranskega prostora za vstavljanje strešnih plošč.

POMEMBNO!

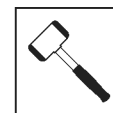
- Takoj po končani montaži izdelek trdno pritrdite na ravno površino.
 - Pritrditev tega izdelka na tla je bistvenega pomena za njegovo stabilnost in togost. Za veljavnost garancije je treba to fazo dokončati.
 - použite pod časťami mäkký povrch, aby ste sa vyhli poškrábaniu a poškodeniu.
 - Priporočamo, da preverite morebitne omejitve ali dogovore glede postavitve tega izdelka na vašem območju.
- Prav tako svetujemo, da preverite morebitno obveznost predložitve kakršnih koli obrazcev ali pridobitve dovoljenja, preden postavite izdelek.

MED SESTAVLJANJEM

Med sestavljanjem boste našli različne ikone za različne izdelke. Za več informacij glejte spodaj:



Za pomoč pri vstavljanju plošč v profil lahko uporabite silikonsko mazalno razpršilo. Ne pršite po ploščah.



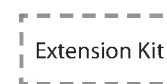
Po potrebi uporabite gumijasto kladivo.



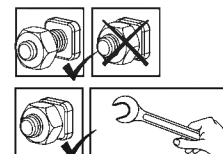
Ta ikona pomeni, da mora biti sestavljevec znotraj proizvoda.



Ta ikona pomeni, da mora biti sestavljevec izven proizvoda.



Koraki, označeni s črtkanimi obris, se nanašajo samo na razširitve. Nekateri koraki so nepomembni za sestavo enega izdelka. Pri sestavljanju posameznega ali razširjenega izdelka so lahko nekateri deli odveč.



Ti 2 ikoni spodaj označujeta, ali je potrebno privijanje vijaka ali ne. Morda bo treba začasno zategniti nekaj vijakov, da profil ne zdrsne ven. Ko je sestavljanje končano, zategnite vse vijake.

OHUTUSNÕUDED

- On äärmiselt oluline kõik osad kokku panna vastavalt juhistele. Ärge jätke ühtegi sammu vahele.
- Komplekteerimisel soovitage tungivalt kasutada kindaid.
- Pressitud alumiiniumiga töötamisel kandke alati kingi ja prille.
- Redeli või elektriliste tööriistade kasutamisel järgige kindlasti tootja juhiseid ohutusjuhised.
- Ärge proovige toodet tuulistes või niisketes oludes kokku panna.
- Visake kõik kilekotid minema. Turvalisuse huvides visake kilekotid kohe minema, mitte sobib lastele mängimiseks - võib põhjustada lämbumisohtu.
- Ärge ronige katusele ega seiske katusel.
- Hoidke lapsi kogunemisalast eemal.
- Ärge toetuge kokkupaneku ajal kasvahoonele ega lükake seda.
- Ärge asetage toodet tuulisesse kohta.
- Ärge proovige toodet kokku panna, kui olete väsinud, võtate ravimeid olete tarvitanud alkoholi või olete uimane.
- Kuumaid esemeid, nagu hiljuti kasutatud grill, tõrvik jms, ei tohi kasvahoones hoida.
- Enne vundamendi külge ankurdamist veenduge, et maapinnas ei ole peidetud torusid ega kaableid.
- See toode on mõeldud kasutamiseks peamiselt Aiakatus.
- **Veenduge, et kinnitate toote otse kindla vundamendi külge, et suurendada toote stabiilsust ja vastupidavust tuulele, eriti piirkondades, kus on keerulised ilmaolud. Veenduge, et montaažiala ja toote lõppasendi vahel ei oleks mingeid takistusi.**

PUHASTUSJUHISED

- Kui teie toodet on vaja puhastada, kasutage pehmet lappi ja loputage külma puhta veega.
- Ärge kasutage paneelide puhastamiseks atsetooni, abrasiivseid puhastusaineid ega muid erilisi detergente.
- Puhastage toodet siis, kui selle kokkupanek on lõppenud.

ENNE KOKKUPANEKUT

- Koha valimine:
 - Valige kokkupaneku eelselt hoolikalt selleks sobiv koht.
 - Vali päikseline asukoht, kus ei oleks varjuheitvaid puid.
 - Tootetuleb paigaldada ja kinnitada tasasele pinnale.
- See toode tuleb kinnitada otse kindla vundamendi külge.
- See on mitmest osast koosnev struktuur, mille paigaldamist on parim teha kahe inimesega. Paigaldamine võtab aega vähemalt pool päeva.
- Võta kõik komponendid pakendist välja. Sorteeri detailid ning kontrolli detailide nimekirja alusel, kas kõik on olemas.
- Soovitame asetada detailid käeulatusse. Hoida väikeseid osi (kruvisid jms) kausis, et need ära ei kaoks.
- Pea silmas, et selles toote kasutatakse mitme küljega profile. Seetõttu jäävad paigaldamisel mõned augud kasutamata.
- Enne alustamist loe kõik juhised läbi. Paigaldamist tee täpselt juhendist toodud järjekorras.
- Palun konsulteerige oma kohalike võimudega, kui toote kokkupanekuks on tarvis lubasid.
- Veenduge, et teil oleks montaaži ajal piisavalt külgruumi katusepaneelide paigaldamiseks.

OLULINE!

- Kinnitage toode kindlalt tasasele pinnale kohe pärast koostu valmimist.
- Ankurdage see toode maa külge, tagamaks selle stabiilsus ja jäikus. See etapp peab valmima, et garantii kehtiv oleks.
- Kokkupaneku ajal kasutage osade all pehmet pinda, et vältida osade kriimustamist ja kahjustamist.
- Soovitame kontrollida, kas teie piirkonnas on selle toote ehitamiseks kehtestatud piiranguid või eritingimusi. Lisaks soovitame enne toote ehitamist kontrollida, kas teil on vaja taotlusi esitada või kas teil on vaja luba.

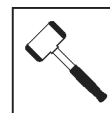
KOKKUPANEKU AJAL

Paigaldamise ajal näete erinevate toodete jaoks erinevaid ikooni.

Lisateave on allpool:



Paneelide profiilide vahele libistamiseks võid kasutada silikoonist määrdepihustit. Ära pihusta paneelidele.



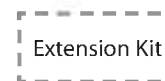
Vajadusel kasuta kummist vasarat.



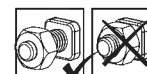
See ikoon viitab sellele, et paigaldaja peaks paiknema toote sees.



See ikoon viitab sellele, et paigaldaja peaks paiknema väljaspool toodet.



Kriipsjoontega tähistatud sammud viitavad ainult laiendustele. Mõned sammud ei ole üksiku toote kokkupanemisel asjakohased. Üksiku või pikendatud toote kokkupanekul võivad mõned osad olla ülejäägis.



Need kaks ikooni näitavad, kas kruvi tuleb pingutada või mitte. Profiili välja libisemise vältimiseks võib osutada vajalikuks mõne kruvi ajutine pingutamine. Pinguldage kruvid alles siis kui toodet on komplekteeritud.

BIZTONSÁGI TANÁCSOK

- Rendkívül fontos, hogy az összeszerelést az utasításoknak megfelelően végezze. Egyetlen lépést se hagyjon ki.
- Az összeszereléshez munkakesztyű használata ajánlott.
- Amikor préselt alumíniummal dolgozik, mindig viseljen cipőt és védőszemüveget.
- Amennyiben létrát vagy elektromos szerszámot használ, kövesse azok gyártójának a biztonsági utasításait is.
- Ügyeljen arra, hogy a préselt alumínium szelvények ne érjenek a felső vezetőség elektromos kábeleibe.
- Az összeszerelést ne végezze szeles vagy nedves időben.
- Szabaduljon meg a műanyag zacskóktól. Tartsa azokat kisgyermekektől távol.
- Ne mászzon fel, vagy álljon a tetőre.
- A gyermekeket tartsa az összeszerelési területtől távol.
- Az összeszerelés során ne dőljön a terméket és ne is nyomja azt meg.
- A terméket ne állítsa fel erős szélnek kitett helyre.
- Ne álljon neki a melegház összeszerelésének, ha fáradt, ha kábítószerek vagy alkohol hatása alatt van, vagy ha gyakran szédülést érez.
- Ne tároljon olyan forró tárgyakat, mint pl. egy röviddel azelőtt használt kerti grilt, gázüzemű forrasztópisztolyt, stb.
- Mielőtt a terméket az alaphoz rögzítené, győződjön meg róla, hogy nincsenek rejtett csövek vagy kábelek a talajban.
- A termék elsődlegesen melegházként való használatra Kerti pavilon.
- **A termék stabilitásának és szélállóságának növelése érdekében, különösen a zord időjárási körülményeknek kitett területeken ügyeljen arra, hogy a terméket közvetlenül szilárd alaphoz rögzítse. Győződjön meg róla, hogy az összeszerelési terület, ill. termék végső helye között nincsenek-e akadályok.**

TISZTÍTÁSI ÚTMUTATÓ

- Ha a terméket meg kell tisztítani, használjon puha ruhát, és öblítse le hideg tiszta vízzel.
- A panelek tisztításához ne használjon acetont, súrolószereket, vagy egyéb speciális tisztítószereket.
- A terméket csak a felszerelést követően tisztítsa meg.

ELŐKÉSZÜLET AZ ÖSSZESZERELÉSHEZ

- A helyszín kiválasztása:
 - Mielőtt megkezdene az összeszerelést, gondosan válassza meg annak helyét.
 - Válasszon egy napsütötte területet a túlnyúló fáktól.
 - A termék sima, egyenes felületen helyezze el.
- A terméket közvetlenül egy szilárd alapzatra kell rögzíteni.
- A több különféle alkatrész összeállítását a legjobb, ha két ember végzi. Az összeszerelési munkára legalább fél napot érdemes rászánni.
- Vegyen ki minden elemet és alkatrészt a csomagolásból. Rendezze sorba az alkatrészeket és vesse egybe az alkatrészlistával.
- A részegységek legyenek közel elhelyezve, hogy kézre essenek. A kisebb alkatrészeket (csavarokat és hasonlókat) tartsa egy táliban, hogy azok ne tudjanak elveszni.
- A termék többoldalú szelvényekből áll. Ezekben a szelvényeken olyan lyukak is vannak, melyekre az összeszerelés során nincs szükség.
- Az összeszerelés előtt nézze át az utasításokat még egyszer. Az összeszerelés lépéseit pontosan a megadott sorrendben végezze el.
- Forduljon a helyi önkormányzatokhoz, esetleges építési engedélyek beszerzése.
- Győződjön meg arról, hogy az összeszerelés során elegendő oldalsó hely van a tetőpanelek behelyezéséhez.

FONTOS!

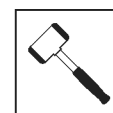
- Miután befejezte az összeszerelést, azonnal megfelelően csatlakoztassa a terméket a vízszintes felülethez.
- A stabilitás és a megfelelő erősség szempontjából elengedhetetlen a termék egyben talajhoz való rögzítése. A garancia érvényesítéséhez elengedhetetlen ezen lépés elvégzése.
- Az összeszerelés során használjon valamilyen puha borítást a talajon, hogy elkerülje az lkatrészek megkarcolódását, vagy egyéb károkat.
- Javasoljuk, hogy ellenőrizze, hogy milyen korlátozások vagy előírások vannak érvényben lakóhelyén ezen felépítményre vonatkozóan. Ezenkívül azt tanácsoljuk, hogy ellenőrizze, nincs-e szükség valamilyen formanyomtatvány, vagy engedély benyújtására a felépítés előtt.

A SZERELÉS SORÁN

Az összeszerelés során a különböző termékeknel különböző ikonokkal fog találkozni. További információkat az alábbiakban talál:



Az oldaltábláknak a szelvényekve csúsztatásakor használhat szilikon sprayt. Ne permetezze a paneleket.



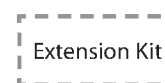
Ha szükséges, használjon gumikalapácsot.



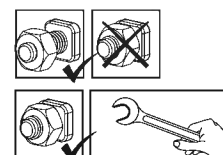
Ez az ikon jelzi, hogy az összeszerelőnek a "termék" belsejében kell lennie.



Ez az ikon jelzi, hogy az összeszerelőnek a "terméken" kívül kell lennie.



A szaggatott vonallal jelölt lépések csak a bővítésekre vonatkoznak. Néhány lépés nem releváns minden egyes termék összeszerelésénél. Egy termék vagy bővített termék összeszerelésekor egyes alkatrészek feleslegesek lehetnek.



Az alábbi 2 ikon azt jelzi, hogy szükség van -e a csavar meghúzására. Egyes lépéseknél néhány csavart átmenetileg meg kell szorítani, hogy a szelvény ne tudjon leesni.

Húzza meg az összes csavart az összeszerelés befejezése után.

RADY DOT. BEZPIECZEŃSTWA

- Dokonuj montażu zgodnie z niniejszą instrukcją.
- Używaj rękawic ochronnych.
- Podczas pracy z profilami aluminiowymi używaj obuwia i okularów ochronnych.
- Stosuj się do zasad bezpieczeństwa producenta dotyczących narzędzi i innego sprzętu.
- Uważaj, aby profile aluminiowe nie stykały się z kablami ani przewodami elektrycznymi.
- Nie próbuj montować produktu podczas wiatru lub deszczu.
- Materiały, z których wykonano opakowanie, należy zutylizować zgodnie z obowiązującymi przepisami.
- Nie wspinaj się ani nie stawaj na dachu.
- Przechowuj torebki plastikowe w miejscu niedostępnym dla dzieci – ryzyko uduszenia.
- Dzieci powinny znajdować się w bezpiecznej odległości od miejsca pracy.
- Podczas montażu nie naciskaj na produkt ani się o niego nie opieraj.
- Nie umieszczaj produktu w miejscu, w którym będzie narażony na działanie silnego wiatru.
- Nigdy nie próbuj montować produktu w przypadku zmęczenia ani pod wpływem narkotyków, alkoholu czy leków.
- Nie należy przechowywać gorących przedmiotów, na przykład niedawno używanych grillów, lamp lutowniczych itp. w produkcie.
- Przed przymocowaniem produktu do podłoża upewnij się, że w podłożu nie znajdują się ukryte rury i przewody.
- Ten produkt został zaprojektowany do wykorzystania głównie jako Altana ogrodowa.
- **Produkt należy zamocować bezpośrednio w trwałym podłożu, aby zapewnić jego stabilność i odporność na wiatr, szczególnie w okolicy, gdzie występują trudne warunki pogodowe. Upewnij się, że pomiędzy miejscem montażu a produktem nie ma żadnych przeszkód. osobno.**

INSTRUKCJE CZYSZCZENIA

- Gdy produkt wymaga wyczyszczenia, użyj miękkiej ściereczki i splucz zimną, czystą wodą.
- Do mycia paneli nie używaj acetonu, ściernych środków czyszczących ani innych substancji chemicznych.
- Wyczyść produkt po zakończonym montażu.

PRZED MONTAŻEM

- Wybierz miejsce:
 - Wybierz swoją witrynę dokładnie przed rozpoczęciem montażu.
 - Wybierz słoneczne miejsce z dala od drzew, które by je zacieniały.
 - Produkt musi być umieszczona i umocowana na płaskiej i równej powierzchni.
- Produkt należy zamocować bezpośrednio do trwałego podłoża.
- Montaż składa się z wielu elementów, zaleca się zatem, by przeprowadziły go dwie osoby. Na montaż należy przeznaczyć przynajmniej pół dnia.
- Wyjmij wszystkie elementy z opakowań. Posortuj je i porównaj z listą zawartości.
- Elementy powinny być umieszczone w zasięgu ręki. Umieść wszystkie małe elementy (śrubki itp.) w misce, aby się nie zgubiły.
- Proszę pamiętać, że w tej produkt wykorzystywane są wielokształtne profile. W wyniku tego niektóre otwory w profilach nie są wykorzystywane podczas montażu.
- Przed rozpoczęciem proszę zapoznać się z całą instrukcją obsługi. Postępuj zgodnie z instrukcjami w tej samej kolejności.
- Należy skonsultować się z lokalnymi władzami, jeśli wymagane są jakiegokolwiek pozwolenia przed rozpoczęciem budowy produktu.
- Upewnij się, że masz wystarczająco dużo miejsca z boku na włożenie paneli dachowych podczas procesu montażu.

WAŻNY!

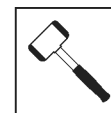
- Trwale połączyć produkt z równą powierzchnią bezpośrednio po zmontowaniu go.
- Prawidłowe zamocowanie produktu do podłogi jest niezbędne dla zapewnienia stabilności i sztywności. Ukończenie tego kroku jest wymagane dla utrzymania gwarancji na produkt.
- Podczas instalacji użyj miękkiej powierzchni pod częściami, aby uniknąć zarysowań i uszkodzeń.
- Zalecamy zapoznać się z ograniczeniami bądź przepisami dla wnoszenia tego typu produktów w swojej okolicy. Dodatkowo radzimy sprawdzić, czy nie należy złożyć określonych formularzy oraz czy nie są wymagane pewne pozwolenia przed wzniesieniem produktu.

PODCZAS MONTAŻU

Podczas montażu można zetknąć się z różnymi ikonami dla różnych produktów. Więcej informacji znajdziesz poniżej:



Możesz użyć silikonowego lubrykantu w sprayu aby wspomóc wsunięcie paneli do profili. Nie stosuj sprayu na panelach.



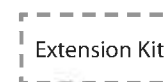
W razie potrzeby użyj gumowego młotka.



Ta ikonka informuje, iż osoba montująca powinna znajdować się w środku domku.



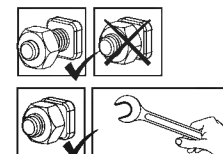
Ta ikonka informuje, iż osoba montująca powinna znajdować się na zewnątrz domku.



Kroki zaznaczone przerywanymi konturami odnoszą się tylko do produktu rozszerzonego.

Niektóre z kroków są nieistotne w przypadku montażu pojedynczego produktu.

W przypadku montażu pojedynczego produktu lub rozszerzonego, niektóre części mogą być zbędne.



Te 2 ikony poniżej wskazują, czy dokręcenie śruby jest wymagane, czy nie.

Aby zapobiec wysunięciu się profilu, może być konieczne tymczasowe dokręcenie kilku śrub.

Dokręć wszystkie śruby po zakończeniu montażu.

РЕКОМЕНДАЦИЯ ПО ТЕХНИКЕ БЕЗОПАСНОСТИ

- Крайне важно монтировать все компоненты в соответствии с указаниями. Не пропускайте ни один из этапов сборки.
- При сборке настоятельно рекомендуется использовать перчатки.
- Всегда надевайте обувь и защитные очки при работе с экструдированным алюминием.
- Если Вы пользуетесь лестницей или электроинструментами, обязательно следуйте инструкциям изготовителя по технике безопасности.
- Не допускайте соприкосновения наружных силовых кабелей с алюминиевыми профилями.
- Не пытайтесь монтировать товар в ветреную погоду или при влажных погодных условиях.
- Размещайте все пластиковые мешки в безопасном месте, храните их в недоступном для детей месте.
- Не пускайте детей на монтажную площадку.
- Не прислоняйтесь и не давите на парниковые конструкции во время сборки.
- Не размещайте Ваш товар в местах, подверженных воздействию сильного ветра.
- Не пытайтесь собирать товар, если вы устали, приняли лекарство или алкоголь, или если Вы подвержены приступам головокружения.
- Горячие предметы, такие как недавно использованные грили, паяльные лампы и т.д., не должны храниться в парнике.
- Не поднимайтесь и не вставляйте на крышу.
- Перед креплением к основанию убедитесь, что в земле нет скрытых труб или кабелей.
- Товар спроектирован, чтобы использоваться главным образом как Садовая Беседка.
- **Необходимо закрепить изделие прямо на прочном основании для повышения устойчивости изделия и сопротивления ветру, особенно в районах с суровыми погодными условиями. Убедитесь, что между местом сборки и конечным положением изделия нет препятствий.**

ИНСТРУКЦИИ ПО УБОРКЕ

- Для очистки изделия используйте мягкую ткань и промойте холодной чистой водой.
- Не используйте ацетон, абразивные чистящие средства или другие специальные моющие средства для чистки панелей.
- Очистите продукт после завершения сборки.

ПЕРЕД НАЧАЛОМ СБОРКИ

- Выбор площадки:
 - Перед началом сборки тщательно выберите место.
 - Выберите солнечное место в стороне от нависающих деревьев.
 - Продукт нужно расположить и зафиксировать на плоской ровной поверхности.
- Необходимо закрепить изделие прямо на прочном основании.
- Сборку эту многокомпонентной конструкции проще выполнять вдвоем. Выделите по крайней мере половину дня на выполнение сборки.
- Достаньте все конструктивные части из упаковки. Отсортируйте части и сверьте со списком частей в комплекте.
- Части нужно разложить таким образом, чтобы они были под рукой.
 - Сложите все мелкие детали (винты и т.д.) в миску, чтобы они не потерялись.
- Обратите внимание, что в этой продукт используются многосторонние профили.
 - В результате, некоторые отверстия в профилях не используются во время сборки.
- Пожалуйста, ознакомьтесь со всеми инструкциями перед началом сборки. Выполните все действия по сборке в точном порядке.
- Проконсультируйтесь с местными органами власти, если требуется разрешение до начала сборки продукта.
- Пожалуйста, убедитесь, что у вас есть достаточное боковое пространство для вставки панелей крыши в процессе сборки.

ВАЖНО!

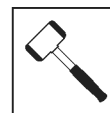
- Плотно закрепите товар в горизонтальном положении сразу же после завершения сборки.
- Крепление этого продукта к пол является обязательным для его устойчивости и прочности. Необходимо завершить эту стадию, чтобы ваша гарантия была действительной.
- Во время сборки используйте мягкую поверхность под деталями, чтобы избежать царапин и повреждений.
- Мы рекомендуем проверить наличие ограничений или особых условий, относящихся к сооружению изделия на Вашем участке. Кроме того, перед началом сооружения изделия мы рекомендуем проверить необходимость предоставления каких-либо заполненных форм или получения разрешений.

ПРИМЕЧАНИЯ ПО СБОРКЕ

Во время сборки вы увидите разные иконки для разных продуктов. См. дополнительную информацию ниже:



Вы можете использовать силиконовую смазку-спрей, чтобы было проще вставлять панели в профили. Не распыляйте спрей на панели.



При необходимости используйте резиновый молоток.



Этот значок означает, что выполняющем сборку лицу нужно находиться внутри изделия.



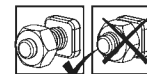
Этот значок означает, что выполняющему сборку лицу нужно находиться снаружи изделия.



Шаги, отмеченные пунктирной линией, относятся только к расширениям.

Некоторые шаги неактуальны при сборке единичного продукта.

При сборке единичного или расширенного продукта некоторые детали могут оказаться лишними.



Эти 2 значка ниже показывают, требуется ли затяжка винта.



Может потребоваться временная затяжка нескольких винтов, чтобы профиль не соскользнул.

При завершении сборки затяните все гайки.

DROŠĪBAS PADOMI

- Ir ļoti svarīgi uzstādīt visas detaļas pēc norādījumiem. Neizlaidiet nevienu soli.
- Mēs dzīji iesakām uzvilkt cimdus montāžas laikā.
- Vienmēr nēsājiet apavus un drošības brilles, kad rikojieties ar presētu alumīniju.
- Ja izmantojiet saliekamās kāpnes vai ar elektrību darbināmus instrumentus pārliecinieties, ka ievērojāt ražotāja dotos padomus par drošību.
- Neaizskariet virs galvas esošus elektrības vadus ar alumīnija profiliem.
- Nemēģiniet montēt produktu vējainos vai mitros apstākļos.
- Nekāpiet un nestāviet uz jumta.
- Atbrīvojieties no visiem plastikāta iesaiņojumiem droši un glabājiet tos maziem bērniem nepieejamās vietās.
- Nelaidiet bērnus montāžas vietā.
- Neatbalstieties un nestumiet izstrādājumu montāžas laikā.
- Nenovietojiet siltumnicu vietās, kas pakļautas pārmērīgi vējainiem laika apstākļiem.
- Nemēģiniet montēt produktu, ja esat noguris, esat lietojis medikamentus, zāles vai alkoholu vai ja jums ir reiboņi.
- Karsti priekšmeti, piemēram, nesen izmantoti grīli, lodlampas u.tml. priekšmeti, nedrīkst tikt uzglabāti izstrādājumu .
- Pirms piestiprināšanas pie pamatnes pārliecinieties, vai zemē nav paslēptu cauruļu vai kabeļu.
- Šo izstrādājumu ir paredzēts lietot galvenokārt kā Dārza lapenes.
- **Produkta noenkurošana tieši pie cieta pamatnes ir būtiska, lai palielinātu produkta stabilitāti un vēja pretestību, īpaši apgabalos ar skarbiem laikapstākļiem. Pārliecinieties, ka starp montāžas zonu un produkta galīgo stāvokli nav šķēršļu.**

TĪRĪŠANAS NORĀDĪJUMI

- Kad jūsu produkts ir jātīra, izmantojiet mikstu drāniņu un noskalojiet ar aukstu tīru ūdeni.
- Paneļu tīrīšanai neizmantojiet acetonu, abrazīvus tīrīšanas līdzekļus vai citus īpašus mazgāšanas līdzekļus.
- Notīriet produktu, kad montāža ir pabeigta.

PIRMS MONTĀŽAS

- Vietas izvēle:
 - Pirms montāžas rūpīgi izvēlieties vietu.
 - Izvēlieties saulains vietu, kurai pāri nepārkaras koki.
 - Produktu jānovieto un jānostiprina uz plakanas gludas virsmas
- Produkts jānostiprina tieši uz cieta pamatnes.
- Šo salikšanu no daudzajām daļām labāk uzticēt diviem cilvēkiem. Salikšanas procesam atvēliet vismaz pusi dienas.
- Ņemiet visas daļas no iepakojumiem. Sakārtojiet daļas un pārbaudiet pēc daļu saraksta.
- Daļas ir jāizklāj pa rokai. Paturiet visas sīkās detaļas (skrūves u.c.) bļodā, lai tās nepazustu.
- Ņemiet vērā, ka šai produktu izmanto daudzpusējos profilus. Tā rezultātā salikšanas laikā daži caurumi profilos netiek izmantoti.
- Pārskatiet visas instrukcijas pirms palaišanas. Veiciet montāžas darbības precīzā secībā.
- Lūdzu, pirms produkta būvniecības konsultējieties ar vietējām varas iestādēm, gadījumā ja ir nepieciešamas kādas atļaujas.
- Lūdzu, pārliecinieties, ka montāžas laikā jums ir pietiekami daudz sānu vietas jumta paneļu ievietošanai.

SVARĪGS!

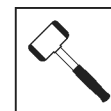
- Tūlīt pēc montāžas ir nepieciešams stingri piestiprināt izstrādājumu uz līdzenas virsmas.
- Produkta noenkurošana pie zemes ir būtiska tā stabilitātei un stingrībai. Šī darbība ir jāpabeidz, lai garantija būtu spēkā.
- Lai izvairītos no skrāpējumiem un bojājumiem, zem detaļām izmantojiet mikstu platformu.
- Mēs iesakām pārbaudīt ierobežojumus vai līgumus attiecībā uz šī izstrādājuma būvniecību jūsu reģionā. Turklāt iesakām pārbaudīt, vai pirms tā būvēšanas jums nav nepieciešami formulāri vai atļaujas.

MONTĀŽAS LAIKĀ

Montāžas laikā jūs redzēsiet dažādas ikonas dažādiem produktiem. Plašāku informāciju skatiet zemāk:



Za pomoč pri vstavljanju plošč v profil lahko uporabite silikonsko mazalno razpršilo. Ne pršite po ploščah.



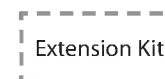
Po potrebi uporabite gumijasto kladivo.



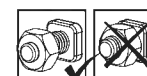
Ta ikona pomeni, da mora biti sestavljaivec znotraj proizvoda.



Ta ikona pomeni, da mora biti sestavljaivec izven proizvoda.



Pārtrauktās darbības ir paredzētas tikai paplašinājumiem. Dažiem soļiem nav nozīmes, saliekot vienu izstrādājumu. Saliekot vienu vai pagarinātu izstrādājumu, dažas detaļas var būt liekas.



Ti dve ikoni označujeta, če je zategovanje vijakov potrebno ali ne. Lai novērstu profila slidēšanu, var būt nepieciešams īslaicīgi pievilkt dažas skrūves.



Po končani sestavi zategnite vse vijake.

BEZPEČNOSTNÍ RADA

- Je nanejvýš důležité sestavit všechny části podle návodu. Nevynechávejte žádný krok.
- Důrazně doporučujeme při sestavování používat pracovní rukavice.
- Při práci s extrudovaným hliníkem noste vždy obuv a ochranné brýle.
- Pokud používáte schůdky nebo elektrické nástroje, ujistěte se, že můžete dodržet bezpečnostní pokyny jejich výrobce.
- Nedotýkejte se nadzemních elektrických kabelů hliníkovými profily.
- Nepokoušejte se provádět montáž produkt za větrného nebo deštivého počasí.
- Nelezte na střechu ani na ní nestávejte.
- Bezpečně vyhoďte plastové obaly - uchovávejte je mimo dosah dětí.
- Zabraňte dětem v přístupu do oblasti montáže.
- Během stavby se o produkt neopírejte a netlačte na něj.
- Produkt neumísťujte do míst vystavených nadměrnému větru.
- Nepokoušejte se provádět montáž produkt, jestliže jste unavení, požíli jste drogy, léčiva nebo alkohol, nebo pokud máte sklon k závratím.
- Ve produktu nesmí být skladovány horké předměty, jako např. nedávno používané grily, autogeny atd.
- Před připojením do základu se ujistěte, že v zemi nejsou žádné skryté trubky nebo kabely.
- Tento produkt byl navržen především pro používání jako Zahradní altán.
- **Ujistěte se, že je výrobek připevněn přímo k pevnému základu, aby se zvýšila stabilita výrobku a odolnost proti větru, zejména v oblastech s nepříznivými povětrnostními podmínkami. Ujistěte se, že mezi montážní oblastí a konečnou polohou výrobku nejsou žádné překážky.**

NÁVOD K ČIŠTĚNÍ

- Když je třeba výrobek vyčistit, použijte měkký hadřík a opláchněte studenou čistou vodou.
- K čištění panelů nepoužívejte aceton, drhnoucí čisticí prostředky, ani jiné speciální odmašťovací prostředky.
- Po dokončení montáže očistěte produkt.

PŘED MONTÁŽÍ

- Zvolení místa:
 - Vyberte si místo před zahájením montáže pozorně.
 - Zvolte slunečné umístění daleko od přesahujících stromů.
 - Produkt musí být umístěn a upevněn na rovném povrchu.
- Výrobek musí být připevněn přímo k pevnému základu.
- Toto je montáž z více částí a nejlépe se provádí ve dvou lidech. Pro proces montáže si vyhradte nejméně půl dne.
- Vyjměte všechny součásti z obalů. Seřaďte součásti a zkontrolujte je vůči seznamu součástí.
- Součásti by měly být rozloženy na dosah ruky. Malé součásti (šroubky atd.) dejte do misky, aby se neztratily.
- Vezměte prosím na vědomí, že v tomto produktu jsou použity vícestranné profily. Výsledkem toho nejsou některé díry během montáže použity.
- Před zahájením montáže prosím zkontrolujte veškeré instrukce. Jednotlivé kroky.
- Kérjúk, forduljon a helyi hatósághoz, ha engedélyköteles az termék felépítése.
- Ujistěte se, že máte dostatečný boční prostor pro vložení střešních panelů během procesu montáže.

DŮLEŽITÉ!

- Ihned po dokončení montáže výrobek pevně připojte k rovnému povrchu.
- Připevnění tohoto produktu ke zemi je zásadní pro jeho stabilitu a tuhost. Aby byla záruka platná, je nutné dokončit tuto fázi.
- Při montáži podložte součásti něčím s měkkým povrchem, abyste zamezili vzniku škrábanců a poškození.
- Doporučujeme zkontrolovat omezení nebo smlouvy týkající se výroby tohoto produktu ve vaší oblasti. Kromě toho doporučujeme před výrobou produktu zkontrolovat, zda potřebujete odeslat nějaké formuláře nebo zda je třeba nějaké povolení.

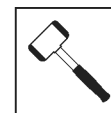
POZNÁMKY BĚHEM MONTÁŽE

Při montáži se setkáte s různými ikonami u různých produktů.

Další informace naleznete níže:



Můžete použít silikonový lubrikační sprej, aby vám panely sklouzly lépe do profilů. Nesprejujte na panely.



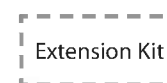
Použijte gumovou paličku, pokud je to nutné.



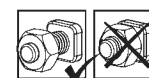
Tato ikona ukazuje, že osoba sestavující kůlnu by měla být uvnitř objektu.



Tato ikona ukazuje, že člověk sestavující kůlnu by se měl nacházet vně objektu.



Kroky označené přerušovanými obrysy se vztahují pouze na rozšíření. Některé kroky jsou pro sestavu jednoho produktu irelevantní. Při montáži jednoho nebo rozšířeného výrobku mohou být některé díly přebytečné.



Tyto 2 níže uvedené ikony označují, zda je nutné utažení šroubů nebo ne.



Může být zapotřebí dočasné utažení několika šroubů, aby se zabránilo vyklouznutí profilu.

Na konci montáže dotáhněte všechny matice.

SFATURI DE SIGURANȚĂ

- Este de cea mai mare importanță să asamblați toate piesele conform instrucțiunilor.
- Nu săriți niciodată niciun pas.
- În timpul alunecării panoului, purtați întotdeauna mănuși de lucru.
- Când lucrați cu piese proeminente din aluminiu, purtați întotdeauna pantofi și ochelari de protecție.
- Dacă utilizați o scară sau unelte electrice, asigurați-vă că urmați sfaturile de siguranță ale producătorului.
- Evitați să atingeți cablurile de electricitate aeriene cu profilele de aluminiu.
- Nu te urca și nu sta pe acoperiș.
- Nu încercați niciodată să asamblați produsul în condiții de vânt puternic sau în condiții umede.
- Aruncați rapid toate pungile de plastic. Țineți-le întotdeauna departe de copiii mici.
- Totdeauna îndepărtați copiii de zona de asamblare.
- Nu vă sprijiniți de produs și nu împingeți produsul în timpul construcției.
- Nu poziționați produsul într-o zonă expusă vântului excesiv.
- Nu încercați să asamblați acest produs dacă sunteți obosit, dacă ați consumat droguri sau alcool, sau dacă sunteți predispus la amețeli.
- Articole fierbinți, cum ar fi grătare folosite recent, pistolete de foc, etc., nu trebuie niciodată depozitate în acest produs.
- Înainte de ancorarea la fundație, asigurați-vă că nu există țevi sau cabluri ascunse în pământ.
- Acest produs este conceput pentru a fi utilizat exclusiv ca Pavilion de grădină.
- **Pentru a îmbunătăți stabilitatea produsului și rezistența la vânt în zonele cu condiții meteorologice severe, asigurați-vă că ancorați produsul direct pe o fundație solidă.**

ÎNGRIJIRE ȘI ÎNTREȚINERE

- Când produsul instalat trebuie curățat, utilizați o cârpă moale și clătiți cu apă curată rece.
- NU folosiți acetona, agenți de curățare abrazivi sau alți detergenți speciali pentru curățarea panourilor.
- Curățați produsul după finalizarea asamblării.

ÎNAINTE DE MONTARE

- Alegerea locației:
 - Alegeți locația cu atenție înainte de a începe asamblarea.
 - Alegeți o poziție înșorită, departe de copaci care aruncă peste deasupra.
 - Produsul trebuie poziționat și fixat pe o suprafață plană.
- Produsul trebuie fixat direct pe o fundație solidă.
- Deoarece acesta este un ansamblu de mai multe piese, cel mai bine este să fie realizat de două persoane. Alocați cel puțin o jumătate de zi pentru procesul de asamblare.
- Scoateți toate componentele și piesele din pachete. Sortați piesele și verificați contra listei de părți de conținut.
- Piesele trebuie puse la îndemână. Păstrați toate piesele mici (șuruburi etc.) într-un container, pentru a nu se pierde.
- Vă rugăm să rețineți că în acest produs sunt utilizate profile cu mai multe fețe. Ca urmare, unele găuri din profile nu vor fi utilizate în timpul asamblării.
- Vă rugăm să examinați întregul set de instrucțiuni înainte de a începe. Efectuați etapele de asamblare în ordinea exactă.
- Înainte de a construi produsul, este necesar să consultați autoritățile locale dacă sunt necesare autorizații.
- Vă rugăm să vă asigurați că aveți suficient spațiu lateral pentru introducerea panourilor de acoperiș în timpul procesului de asamblare.

IMPORTANT!

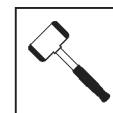
- Imediat după finalizarea asamblării, conectați ferm produsul la o suprafață plană.
 - Ancorarea acestui produs la sol este esențială pentru stabilitatea și rigiditatea acestuia. Pentru ca garanția dvs. să fie valabilă, este necesar să finalizați această etapă.
 - Pentru a evita zgârieturile și deteriorarea în timpul asamblării, utilizați o suprafață moale dedesubtul pieselor.
 - Recomandăm să verificați dacă există în zona dvs. de reședință restricții sau instrucțiuni de lege pentru construirea acestui produs.
- În plus, vă sfătuim să verificați dacă trebuie să depuneți formulare sau dacă este necesară o autorizație înainte de a construi produsul.

ÎN TIMPUL MONTĂRII

În timpul montării, veți întâlni diferite simboluri pentru diferite produse. Vezi mai jos pentru informații suplimentare:



Pentru a vă ajuta să glisați panourile în profile, puteți utiliza spray lubrifianț siliconic pe cadru. Nu aplicați spray pe panouri.



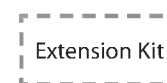
Dacă este necesar, utilizați numai un ciocan de cauciuc.



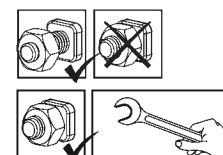
Acest simbol indică faptul că elementul de instalare trebuie să fie în interiorul produsului.



Acest simbol indică faptul că elementul de instalare trebuie să fie în afara produsului.



Fazele marcate cu contururi întrerupte se referă numai la extensii. Unele faze sunt irelevante la asamblarea unui singur produs. La asamblarea unui singur produs sau a unui produs de extensie, unele piese pot fi excedentare.



Aceste 2 simboluri de mai jos indică dacă strângerea șuruburilor este necesară sau nu. Pentru a preveni alunecarea profilului, poate fi necesară o strângere temporară a unor șuruburi. Când asamblarea este finalizată, strângeți toate șuruburile.



IMPORTANT ASSEMBLY STEPS

When encountering this information icon during assembly, please refer the relevant assembly step for important additional comments.

If you wish to add LEDRO Canopia's doors / walls closure to your gazebo, please carry out the steps in the order set out in the Ledro Enclosed Gazebo instructions. Should you do so, some parts will be surplus.

- Step 6b:** Carefully spread silicone along the cross-section of the profile and immediately attach the profiles together. It is recommended to wipe the extra residue silicone.
- Steps 7+12:** It is recommended to use a carton or other soft material under the lowered corner in order to avoid scratches and peeling of paint.
- Step 10:** **Optional** - if you wish to add Canopia's Curtains or Netting Set, please thread the plastic clips through the rail in each profile. (Canopia's Curtains / Netting Set are not supplied).
If purchased a LEDRO - do not complete this step.
- Steps 12a+14a:** Please note that screws insertion should be done from the outside.
- Steps 13+15:** Please note that screws insertion should be done from the bottom up.
- Step 16a:** Please add silicone on the inner area of part #8327 as illustrated.
If purchased a LEDRO - do not complete this step and refer to LEDRO assembly manual.
- Step 21a:** Please drill holes in the panels to be located precisely parallel to the holes in profiles #7663.
- Step 22:** Please level the profile's legs and adapt screws and plugs to your specific ground type. **If purchased a Ledro - do not complete this step and refer to Ledro assembly manual.**



PRINCIPALES ÉTAPES D'ASSEMBLAGE

Lorsque vous rencontrez cette icône d'information pendant l'assemblage, veuillez vous référer à l'étape d'assemblage correspondante pour d'autres commentaires importants.

Si vous souhaitez ajouter des portes de Canopia / la fermeture des murs à votre gazebo, veuillez suivre les étapes dans l'ordre indiqué dans le mode d'emploi du Gazebo fermé LEDRO. Si vous le faites, certaines pièces seront excédentaires.

- Étape 6b:** Appliquez soigneusement une couche de silicone le long de la section transversale du profilé, puis joignez immédiatement les profilés. Il est conseillé d'essuyer l'excès de silicone résiduel.
- Étapes 7+12:** Il est recommandé de placer un carton ou un autre matériau souple sous le coin abaissé afin d'éviter d'érafler ou écailler la peinture.
- Étape 10:** **En option** - si vous souhaitez ajouter des rideaux de Canopia ou des filets, veuillez enfiler les clips en plastique à travers le rail de chaque profilé. (Les rideaux de Canopia / des filets ne sont pas fournis).
Si vous avez acheté un LEDRO, passez cette étape et lisez les instructions de montage du LEDRO.
- Étapes 12a+14a:** Veuillez noter que les vis doivent être insérées de l'extérieur.
- Étapes 13+15:** Veuillez noter que les vis doivent être insérées du bas vers le haut.
- Étape 16b:** Veuillez ajouter le silicone sur la partie interne de la pièce #8327, comme illustré. **Si vous avez acheté un LEDRO, passez cette étape et lisez les instructions de montage du LEDRO.**
- Étape 21a:** Veuillez percer les trous dans les panneaux, parallèlement aux trous dans les profils #7663.
- Étape 22:** Veuillez mettre à niveau les pattes des profils et adapter les vis et les chevilles à la nature spécifique de votre terrain. **Si vous avez acheté un LEDRO, passez cette étape et lisez les instructions de montage du LEDRO.**



WICHTIGE MONTAGESCHRITTE

Wenn Sie bei der Montage auf dieses Informationssymbol stoßen, finden Sie im jeweiligen Montageschritt wichtige Zusatzhinweise.

Falls Sie die Tür- / Wandabschlüsse von Canopia zu Ihrem Pavillon hinzufügen möchten, führen Sie die Schritte in der Reihenfolge aus, die in den Anweisungen zu geschlossener Pavillon LEDRO aufgeführt sind. Wenn Sie dies tun, werden einige Teile überschüssig sein.

- Schritt 6b:** Silikonkleber vorsichtig entlang des Querschnitts verteilen und sofort die Teile zusammenbringen. Es wird empfohlen, den Rest des Silikons abzuwischen.
- Schritte 7+12:** Es wird empfohlen, Karton oder ein anderes weiches Material unter die abgesenkte Ecke zu legen, um Kratzer und Ablösen von Farbe zu vermeiden.
- Schritt 10:** **Optional** - falls Sie Canopia Gardinen oder Netzgarnituren hinzufügen möchten, führen Sie bitte die Plastikclips durch die Schiene in jedem Profil. (Canopia Gardinen / Netzgarnituren sind nicht mitenthalten).
Wenn Sie einen LEDRO gekauft haben, lassen Sie diesen Schritt aus und lesen Sie die Montageanleitung des LEDRO.
- Schritte 12a+14a:** Bitte beachten Sie, dass Schrauben von außen befestigt werden sollen.
- Schritte 13+15:** Bitte beachten Sie, dass Schrauben von unten nach oben befestigt werden sollen.
- Schritt 16b:** Bitte geben Sie, wie dargestellt, Silikon auf den inneren Bereich von Teil #8327.
Wenn Sie einen LEDRO gekauft haben, lassen Sie diesen Schritt aus und lesen Sie die Montageanleitung des LEDRO.
- Schritt 21a:** Bitte bohren Sie Löcher in die Paneele, wie die Löcher in den Profilen #7663.
- Schritt 22:** Bitte gleichen Sie die Füße der Profile einander an und passen Sie die Schrauben und Dübel an den gegebenen Untergrund an.
Wenn Sie einen LEDRO gekauft haben, lassen Sie diesen Schritt aus und lesen Sie die Montageanleitung des LEDRO.



PASOS DE MONTAJE IMPORTANTES

Al encontrar este icono de información durante el montaje, consulte el paso de montaje correspondiente para obtener importantes comentarios adicionales.

Si desea añadir puertas/paredes CANOPIA de cierre a su cenador, siga los pasos en el orden establecido en las instrucciones del cenador cerrado LEDRO. Sobrarán algunas piezas.

- Paso 6b:** Extienda pegamento de silicona cuidadosamente en la sección transversal del perfil y junte de inmediato los dos perfiles.
Le recomendamos limpiar los restos de silicona que queden.
- Pasos 7+12:** Se recomienda utilizar un cartón o cualquier otro material suave bajo la esquina que ha hecho descender para evitar que se raye o salte la pintura.
- Paso 10:** **Opcional:** Si desea añadir cortinas o un set de mallas Canopia, inserte los ganchos de plástico por el riel de cada contorno. (No incluye cortinas/set de mallas Canopia).
Si ha comprado un LEDRO, omita este paso y lea las instrucciones de montaje de LEDRO.
- Pasos 12a+14a:** Tenga en cuenta que deberá poner los tornillos desde el exterior.
- Pasos 13+15:** Tenga en cuenta que deberá poner los tornillos de abajo a arriba.
- Paso 16b:** Ponga silicona en la parte interior de la pieza #8327, tal y como se ve en la ilustración. **Si ha comprado un LEDRO, omita este paso y lea las instrucciones de montaje de LEDRO.**
- Paso 21a:** Taladre los agujeros de los paneles en paralelo a los agujeros de los perfiles #7663.
- Paso 22:** Nivele las patas de los perfiles y adapte los tornillos y los embellecedores a su tipo de suelo.
Si ha comprado un LEDRO, omita este paso y lea las instrucciones de montaje de LEDRO.



VIKTIGA MONTERINGSSTEG

När du ser denna ikon under montering, se relevant monteringssteg för viktiga ytterligare kommentarer.

Om du önskar lägga till Canopias dörrar / väggar till din paviljong, var god och gå igenom Ledro Sluten Paviljongs instruktioner i ordning. Om du skulle göra så, så kommer några av delarna att vara överflödiga.

- Steg 6b:** Sprid försiktigt silikonlim längs tvärsnittet av profilen och fäst omedelbart profilerna tillsammans. Det rekommenderas att torka av extra rester av silikon.
- Steg 7+12:** Det är rekommenderat att använda en kartong eller annat mjukt material under det nedsänkta hörnet för att undvika repor och avskrapning av färg.
- Steg 10:** Valfritt - om du vill lägga till gardiner / myggnät - Vänligen trä plastklämmorna genom skenan i varje profil. (Gardiner / myggnät medföljer ej). Om du har köpt en LEDRO - slutför inte detta steg.
- Steg 12a+14a:** Observera att skruvarna bör föras in utifrån.
- Steg 13+15:** Observera att skruvarna bör föras in nerifrån och upp.
- Steg 16b:** Sätt silikon på insidan av del # 8327, som framgår av illustrationen. Om du har köpt en LEDRO - slutför inte detta steg, se LEDRO monteringsmanual.
- Steg 21a:** Borra hål i panelerna, parallellt med hålen i profilerna # 7663.
- Steg 22:** Jämna till profilernas ben och anpassa skruvar och pluggar till den specifika märktypen. Om du har köpt en LEDRO - slutför inte detta steg, se LEDRO monteringsmanual.

שלבים חשובים בהרכבה



כאשר אתם רואים את הסמל הזה במהלך ההרכבה, אנא פנו אל שלב ההרכבה לקבלת הערות חשובות נוספות.

אם ברצונך להוסיף דלתות וקירות לסגירת הגזיבו, יש לבצע את שלבי ההרכבה על פי ההוראות של המוצר שרכשת 'לדרו - גזיבו סגור'. במידה ותבחר בסגירת הגזיבו יהיו מספר חלקים מיותרים בהרכבת גזיבו מרטיניק.

- שלב 6b:** יש למרוח סיליקון לאורך חתך הרוחב של הפרופיל ומיד להצמיד את הפרופילים זה אל זה. מומלץ לנגב ולהסיר שאריות סיליקון.
- שלבים 7+12:** מומלץ להניח משטח רך כגון קרטון מתחת לחלקי המוצר כדי למנוע שריטות והסרת צבע.
- שלב 10:** אופציונלי - אם ברצונך להוסיף וילונות ורשת מתוצרת Canopia יש להשחיל מחברי תליה מפלסטיק אל המסילות שבפרופילים כדי לתלות אותם. (וילונות ורשת אינם מסופקים עם המוצר).
אם רכשת 'לדרו' לסגירת גזיבו, נא לא לבצע שלב זה.
- שלבים 12a+14a:** יש לשים לב ולהשחיל את הברגים מהצד החיצוני.
- שלבים 13+15:** יש לשים לב ולהשחיל את הברגים מלמטה לכיוון מעלה.
- שלב 16b:** נא להוסיף סיליקון באזור הפנימי של חלק מס' #8327 כפי שמופיע באיור.
אם רכשת 'לדרו' לסגירת גזיבו, נא לא לבצע שלב זה.
יש לפנות את ההוראות 'לדרו'.
- שלב 21a:** נא לקדוח חורים בפנל בדיוק במקביל לחורים בפרופיל מס' #7663.
- שלב 22:** נא לפלס את רגלי הפרופילים ולהתאים את הברגים והדיבלים לסוג הקרקע שבחרת.
אם רכשת 'לדרו' לסגירת גזיבו, נא לא לבצע שלב זה ולעבור להוראות 'לדרו'.



VIKTIGE MONTERINGSTRINN

Når du ser dette ikonet under montering, vennligst se relevant monteringsstrinn for viktige tilleggskommentarer.

Hvis du ønsker å legge til Canopias dør- eller vegtillslutning i lysthuset ditt, må du utføre trinnene i den rekkefølgen som er angitt i vedlagte Ledro-instruksjonene. Skulle du gjøre det, vil det bli noen deler til overs.

- Trinn 6b:** Smør forsiktig silikonlim langs profilkrysset, og fest umiddelbart profilene sammen. Det anbefales å tørke bort overflødig silikonlim.
- Trinnene 7+12:** Det anbefales å bruke kartong eller et annet mykt materiale under det senkede hjørnet for å unngå riper og malingsskader.
- Trinn 10:** **Tilleggsutstyr** - hvis du ønsker å legge til Canopia's gardiner eller netting, vennligst tre plastklemmene gjennom skinnen i hver profil. (Canopia's gardiner / nettingsett er ikke inkludert).
Hvis du har kjøpt en LEDRO - ikke fullfør dette trinnet og se på LEDROs bruksanvisning.
- Trinnene 12a+14a:** Vennligst legg merke til at skruene skal settes inn fra utsiden.
- Trinnene 13+15:** Vennligst legg merke til at skruene skal settes fra bunnen opp.
- Trinn 16b:** Vennligst påfør silikon på det indre området av del #8327, som på illustrasjonen.
Hvis du har kjøpt en LEDRO - ikke fullfør dette trinnet og se på LEDROs bruksanvisning.
- Trinn 21a:** Vennligst bor hull i panelene så de passer med hullene i profilene #7663.
- Trinn 22:** Juster bena på profilene, og sett i skruer og pluggen som passer ditt underlag.
Hvis du har kjøpt en LEDRO - ikke fullfør dette trinnet og se på LEDROs bruksanvisning.



TÄRKEÄT ASENNUSVAIHEET

Kun näet tämän tietokuvakkeen asennuksen aikana, katso tärkeät lisähuomautukset olennaisesta asennusvaiheesta.

Jos haluat lisätä Canopiaiin ovet / seinät paviljonkiisi, ole hyvä ja mene Ledro Enclosed Gazebon ohjeitten läpi järjestyksessä.
Jos päätät tehdä näin, jotkut palat jää yli.

- Vaihe 6b:** Levitä silikoniliima varovasti tukiosan poikkileikkauskohtiin ja kiinnitä osat yhteen välittömästi. On suositeltavaa pyyhkiä pois ylimääräiset silikonijäämät.
- Vaiheet 7+12:** On suositeltavaa käyttää kartonkia tai muuta pehmeää materiaalia alemman kulmaosan alla välttääksesi naarmut ja maalin lähtemisen.
- Vaihe 10:** **Valinnaista** - Jos haluat lisätä Palramin Verhot tai Verkko setin, laita muoviklipsit tangon/kiskon läpi jokaisesta profiilista. (Canopiaiin Verhot / Verkko Setti ovat erilliset).
Jos olet ostanut LEDRON – älä tee tätä vaihetta.
- Vaiheet 12a+14a:** Huomioi, että ruuvit pitää laittaa sisään ulkopuolelta.
- Vaiheet 13+15:** Huomioi, että ruuvit pitää laittaa sisään alhaalta päin.
- Vaihe 16b:** Lisää silikonin osan #8327 sisäpuolelle kuvan mukaisesti.
Jos olet ostanut LEDRON – älä tee tätä vaihetta, vaan katso LEDRON kokoamisohjeita.
- Vaihe 21a:** Poraa reiät paneelihin samansuuntaisesti osan #7663 reikien kanssa.
- Vaihe 22:** Tasaa tankojen jalat ja käytä maatyypille sopivia ruuveja ja proppuja.
Jos olet ostanut LEDRON – älä tee tätä vaihetta, vaan katso LEDRON kokoamisohjeita.



VIGTIGE MONTERINGSTRIN

Når du støder på dette informationsikon under monteringen, se det relevante monteringstrin for vigtige yderligere kommentarer.

Hvis du ønsker at tilføje Canopias døre- / væggetillukning til dit lysthus, venligst følg rækkefølgen af trinene angivet i instruktionsmanualen til Ledro Lukket Lysthuset. Hvis du gør dette, vil der være nogle dele tilovers.

- Trin 6b:** Spred omhyggeligt silikone lim langs profilens krydssektion, og fastgør øjeblikkeligt profilerne til hinanden. Det anbefales at fjerne overskydende silikone.
- Trin 7+12:** Det anbefales at anvende pap, eller et andet blødt materiale, under de sænkede hjørner for at undgå ridser og afskalning af maling.
- Trin 10:** **Valgfrit** – hvis du ønsker at tilføje Canopias Gardin- eller Netsæt, venligst fastslå plastikklipsne til rækværket i hver profil. (Canopias Gardin- / Netsæt følger ikke med). **Hvis du har købt en LEDRO, skal du ikke gennemføre dette trin.**
- Trin 12a+14a:** Bemærk venligst at skruerne bør indsættes fra ydersiden.
- Trin 13+15:** Bemærk venligst at skruerne bør indsættes nedefra.
- Trin 16b:** Tilføj venligst silikone til det inderste del af del nr. 8327, som illustreret. **Hvis du har købt en LEDRO, skal du ikke gennemføre dette trin, men se LEDRO-monteringsvejledningen.**
- Trin 21a:** Bor venligst huller i panelerne, parallelt med hullerne i profilerne nr. 7663.
- Trin 22:** Bring venligst profilernes ben i niveau, og anvend skruer og plugs i forhold til underlaget. **Hvis du har købt en LEDRO, skal du ikke gennemføre dette trin, men se LEDRO-monteringsvejledningen.**



BELANGRIJKE STAPPEN VAN DE OPBOUW

Wanneer u dit informatiepictogram tijdens de opbouw tegenkomt, raadpleeg dan de betreffende stap van de opbouw voor belangrijke bijkomende opmerkingen.

Als u de deuren/muren van Canopia wilt toevoegen aan uw prieel, voert u de stappen uit in de volgorde zoals uiteengezet in de Ledro Enclosed Gazebo - instructies. Als u dit doet, zullen sommige delen overbodig zijn.

- Stap 6b:** Verspreid de siliconelijm voorzichtig over de doorsnede van het profiel en zet de profielen onmiddellijk in elkaar. We adviseren u om siliconenresten weg te vegen.
- Stappen 7+12:** We raden u aan om een stuk karton of ander zacht materiaal onder de verlaagde hoek te doen om krassen en afbladderen van de verf te voorkomen.
- Stap 10:** **Optioneel** - als u Canopia's Gordijnen of Netten Set wilt toevoegen, schuif dan de plastic clips door de rail in elk profiel. (Canopia's Gordijnen/Netten Set worden niet meegeleverd). **Als u een LEDRO hebt gekocht, deze stap niet voltooiën en de LEDRO-montagehandleiding raadplegen.**
- Stappen 12a+14a:** Houd er rekening mee dat de schroeven vanaf de buitenkant moeten worden bevestigd.
- Stappen 13+15:** Houd er rekening mee dat de schroeven van onderaf moeten worden bevestigd.
- Stap 16b:** Breng siliconen aan op de binnenkant van onderdeel #8327 zoals u op de afbeelding ziet. **Als u een LEDRO hebt gekocht, deze stap niet voltooiën en de LEDRO-montagehandleiding raadplegen.**
- Stap 21a:** Boor gaten in de panelen, parallel aan de gaten in profielen #7663.
- Stap 22:** Maak de poten van de profielen waterpas en gebruik schroeven en pluggen die geschikt zijn voor het specifieke type bodem. **Als u een LEDRO hebt gekocht, deze stap niet voltooiën en de LEDRO-montagehandleiding raadplegen.**



FASI DI MONTAGGIO IMPORTANTI

Quando si incontra questa icona informativa durante il montaggio, fare riferimento alla relativa fase di montaggio per ulteriori importanti commenti.

Se si desidera aggiungere le porte / le pareti di Canopia al gazebo, si prega di eseguire i passaggi nell'ordine indicato nelle istruzioni del gazebo chiuso di Ledro. Se lo fai, alcune parti saranno in eccesso.

Passo 6b: Spargere delicatamente la colla siliconica lungo la sezione trasversale del profilo e immediatamente collegare i profili insieme. Si raccomanda di pulire i residui di silicone supplementare.

Passi 7+12: Si consiglia di utilizzare un cartone o altro materiale morbido sotto l'angolo basso per evitare graffi e rimozione della vernice.

Passo 10: **Facoltativo:** se si desidera aggiungere le tende di Canopia o il set di reti, infilare le clip di plastica attraverso la guida di ciascun profilo. (Canopia's Curtains / Netting Set non sono forniti). **Se hai acquistato un LEDRO, salta questo passo e leggi le istruzioni di montaggio del LEDRO.**

Passi 12a+14a: Si prega di notare che l'inserimento delle viti deve essere fatto dall'esterno.

Passi 13+15: Si prega di notare che l'inserimento delle viti deve essere fatte dal basso verso l'alto.

Passo 16b: Si prega di aggiungere silicone sulla superficie interna del componente #8327 come illustrato. **Se hai acquistato un LEDRO, salta questo passo e leggi le istruzioni di montaggio del LEDRO.**

Passo 21a: Si prega di forare i pannelli, paralleli ai fori nei profili #7663.

Passo 22: Si prega di livellare le gambe dei profilati e adattare le viti e tasselli al vostro tipo di terreno specifico. **Se hai acquistato un LEDRO, salta questo passo e leggi le istruzioni di montaggio del LEDRO.**



DÔLEŽITÉ MONTÁŽNE KROKY

Keď sa počas montáže stretnete s touto informačnou ikonou, ďalšie dôležité poznámky nájdete v príslušnom montážnom kroku.

Pokiaľ si na svoj altán prajete doplniť zatváranie dverí / stien Canopia, prosím postupujte podľa krokov v poradí, v akom sú znázornené v priloženom manuále altánu Ledro. Pokiaľ budete postupovať správne, ostane vám niekoľko súčiastok navyše.

Krok 6b: Silikón naneste opatrne pozdĺž prierezu profilu a ihneď spojte profily dokopy. Odporúča sa vyčistiť extra zvyšky silikónu.

Kroky 7+12: Odporúčame vám dať do dolnej časti kartón alebo iný mäkký materiál, aby nedošlo k poškrabaniu a odlupovaniu farby.

Krok 10: Ak si prajete doplniť sadu záclon či závesov Canopia, prosím zasuňte plastové spony do kolajničiek v každom profile (sada záclon / závesov Canopia nie je dodávaná s výrobkom). **Ak ste si zakúpili LEDRO – nedokončujte tento krok a pozrite si návod na montáž LEDRO.**

Kroky 12a+14a: Upozorňujeme vás, že skrútkovanie skrutiek je treba urobiť zvonka.

Kroky 13+15: Upozorňujeme vás, že skrútkovanie skrutiek je treba urobiť zdola nahor.

Krok 16b: Naneste silikón na vnútorný okraj časti # 8327, tak ako je znázornené na obrázku. **Ak ste si zakúpili LEDRO – nedokončujte tento krok a pozrite si návod na montáž LEDRO.**

Krok 21a: Vyvrtajte otvory do panelov tak, aby boli umiestnené paralelne s otvormi v profiloch #7663.

Krok 22: Vyrovnajte, prosím, nohy profilov a prispôbte skrutky a hmoždinky tak, aby vyhovovali vášmu špecifickému typu podlažia. **Ak ste si zakúpili LEDRO – nedokončujte tento krok a pozrite si návod na montáž LEDRO.**



POMEMBNI KORAKI MONTAŽE

Če med montiranjem naletite na to ikono za informacije, glejte ustrezni korak montaže za pomembne dodatne opombe.

Če želite svojemu paviljonu dodati Canopia vrata/stene, izvedite naslednje korake v vrstnem redu, ki so opisani v navodilih Ledro Enclosed Gazebo. V tem primeru boste potrebovali več delov.

Korak 6b: Previdno namažite silikonsko lepilo vzdolž preseka profila in profile takoj spojite. Priporočljivo je, da obrišete presežek odvečnega silikona

Koraki 7+12: Priporočamo, da uporabite karton ali drug mehak material pod spuščanim vogalom, da se izognete praskam in luščenju barve.

Korak 10: **Izbirno** - če želite dodati zavese ali komplet mrež Canopia, napeljite plastične sponke skozi tirnico v vsak profil. (Zavese ali komplet mrež Canopia niso priloženi).
Če ste kupili paviljon LEDRO – ne izvajajte tega koraka in si oglejte navodila za sestavljanje paviljona LEDRO.

Koraki 12a+14a: Ne pozabite, da morate vijake vstaviti z zunanje strani.

Koraki 13+15: Ne pozabite, da morate vijake vstaviti s spodnje strani navzgor.

Korak 16b: Prosimo, dodajte silikon na notranjo stran dela #8327, kot je prikazano.
Če ste kupili paviljon LEDRO – ne izvajajte tega koraka in si oglejte navodila za sestavljanje paviljona LEDRO.

Korak 21a: Izvrtajte odprtine v plošče, tako da se bodo nahajale natančno vzporedno z odprtinami v profile št. #7663.

Korak 22: Izravnajte noge profila in nato nastavite vijake in čepe glede na vaš specifičen tip tal. **Če ste kupili paviljon LEDRO – ne izvajajte tega koraka in si oglejte navodila za sestavljanje paviljona LEDRO.**



OLULISED KOKKUPANEMISSAMMUD

Kui näete kokkupanemisel seda teabeikooni, palun vaadake vastavat kokkupanemisetappi oluliste lisakommentaaride saamiseks.

Kui soovite oma vaatetornile lisada Canopias uksed / seinad, siis palun viige sammud läbi Ledro Enclosed Gazebo juhiste järjekorrale vastavalt. Juhiste järgi tegutsedes jäävad mõned osad üle.

Samm 6b: Kandke silikoonliim ettevaatlikult profiili ristlõikele ja kinnitage profiilid üheaeselt kokku. Silikoonliimi jääk on soovitatav ära pühkida.

Sammud 7+12: Madalama nurga alla on soovitatav asetada kartong või muu pehme materjal, et vältida kriimustumist ja värvi koorumist.

Samm 10: **Valikuline** - kui soovite lisada Canopiai kardinad või tasaarvelduse, siis palun viige plastikklambrid läbi iga profiili raja. (Canopiai kardinad / tasaarveldus ei kuulu komplekti).
Kui ostsite LEDRO, ärge lõpetage seda sammu ja vaadake LEDRO koostejuhendit.

Sammud 12a+14a: Palun pange tähele, et kruvid tuleks keerkestada väljas.

Sammud 13+15: Palun pange tähele, et kruvid tuleks keerkestada alt üles.

Samm 16b: Palun kandke silikooni osa #8327 sisemisele piirkonnale joonisel kujutatud viisil.
Kui ostsite LEDRO, ärge lõpetage seda sammu ja vaadake LEDRO koostejuhendit.

Samm 21a: Palun puurige paneelidesse augud nii, et need asuksid täpselt paralleelselt aukudega profiilides #7663.

Samm 22: Palun tasandage profiilide toed ja reguleerige kruvisid ja prunte vastavalt oma spetsiifilisele pinnasetüübile.
Kui ostsite LEDRO, ärge lõpetage seda sammu ja vaadake LEDRO koostejuhendit.



FONTOS ÖSSZESZERELÉSI LÉPÉSEK

Amikor összeszerelés során ezzel az információs ikonnal találkozik, úgy kérjük, olvassa el a vonatkozó összeszerelési lépést a további fontos megjegyzésekkel kapcsolatban.

Ha a Canopia ajtajait vagy falelemeit is fel kívánja szerelni a pavilonjára, hajtsa végre sorrendben a Ledro zárt pavilon útmutatójában leírt lépéseket. Ebben az esetben egyes elemekből a szükségesnél több is lehet.

- 6b lépés:** Óvatosan vigyen fel szilikonos ragasztót a szelvény keresztmetszetére, majd ezután rögtön illessze össze a szelvényeket. Ajánlatos letörölni a felesleges szilikont.
- 7+12 lépés:** Javasolt kartonpapír, vagy más puha anyag használata a leeresztett sarok alatt, így elkerülhetőek a karcolódások és a festék lehorzsolódása.
- lépés 10:** **Opcionális** - Ha Canopia függőnyt vagy hálósztetet is fel kíván szerelni, csavarja át a műanyag csatokat a sínen minden szelvénynél. (A Canopia függőnye / hálósztetje nincs a csomagolásban). Rögzítse a csatokat a függőnygyűrűk adott mennyiségének megfelelően. **Ha LEDRO-t vásárolt - ne hajtsa végre ezt a lépést, hanem olvassa el a LEDRO összeszerelési útmutatót.**
- 12a+14a lépés:** Ne feledje, hogy a csavarokat kívülről kell behelyezni.
- 13+15 lépés:** Ne feledje, hogy a csavarokat alulról kell behelyezni.
- 16b lépés:** Vigyen fel szilikont a #8327 számú alkatrész belső felére az ábrának megfelelően. **Ha LEDRO-t vásárolt - ne hajtsa végre ezt a lépést, hanem olvassa el a LEDRO összeszerelési útmutatót.**
- 21a lépés:** Fúrjon lyukakat a szelvényekbe, ezeket a #7663 számú szelvény furataival kell párhuzamba állítani.
- 22 lépés:** Állítsa egyenesre a szelvény lábait, majd állítsa a csavarokat és a kupakokat az adott talajtípushoz. **Ha LEDRO-t vásárolt - ne hajtsa végre ezt a lépést, hanem olvassa el a LEDRO összeszerelési útmutatót.**



WAŻNE KROKI MONTAŻU

Kiedy napotkasz taką ikonę informacyjną w trakcie montażu, prosimy zapoznać się z odpowiednim krokiem montażu opatrzonym ważnym komentarzem dodatkowym.

Jeśli zechcą Państwo dodać zamykane drzwi/ ściany Canopia do Państwa altany, należy wykonać kroki w kolejności określonej w instrukcji Ledro Enclosed Gazebo. Po ich wykonaniu, mogą pozostać zbędne/nadmiarowe części.

- Krok 6b:** Należy ostrożnie rozprowadzić silikon wzdłuż przekroju profilu i natychmiast połączyć profile. Zaleca się wytrzeć pozostałości silikonu.
- Kroki 7+12:** Zaleca się zastosowanie kartonu lub innego miękkiego materiału pod opuszczonym narożnikiem, aby uniknąć zarysowań i złuszczenia się farby.
- Krok 10:** **Dodatkowo** - Jeśli zechcą Państwo dodać zasłony Canopia lub zestaw siatek, należy wsunąć plastikowe klipsy w listwę w każdym profilu. (Zasłony Canopia / Zestaw siatek nie są dołączone). **W przypadku zakupu LEDRO - proszę nie wykonywać tego kroku i zapoznać się z instrukcją montażu LEDRO.**
- Kroki 12a+14a:** Należy pamiętać, że śruby powinny być wkręcane od zewnątrz.
- Kroki 13+15:** Należy pamiętać, że śruby powinny być wkręcane od dołu do góry.
- Krok 16b:** Należy dodać silikon na wewnętrznej powierzchni części #8327, jak pokazano na rysunku. **W przypadku zakupu LEDRO - proszę nie wykonywać tego kroku i zapoznać się z instrukcją montażu LEDRO.**
- Krok 21a:** Należy wywiercić otwory w panelach tak, aby znajdowały się dokładnie równoległe do otworów w profilach #7663.
- Krok 22:** Należy wypoziomować nogi profilu i dopasować śruby oraz wtyki do danego typu podłoża. **W przypadku zakupu LEDRO - proszę nie wykonywać tego kroku i zapoznać się z instrukcją montażu LEDRO.**



ВАЖНЫЕ ЭТАПЫ СБОРКИ

Если во время сборки вам встречается такая справочная иконка, необходимо обратиться к соответствующему этапу сборки для ознакомления с дополнительными важными замечаниями.

Если вы хотите добавить двери / стены Canopia к вашей беседке, выполните шаги в порядке, указанном в инструкциях “Огороженная беседка LEDRO”. Если вы это сделаете, некоторые детали будут лишними.

- Шаг 6b:** Аккуратно распределите силикон вдоль поперечного сечения профиля и сразу же присоедините профили. Рекомендуется убирать остаток силикона.
- Шаги 7+12:** Рекомендуется использовать картон или другой мягкий материал под наклонным углом, чтобы избежать царапин и шелушения краски.
- Шаг 10:** **Дополнительно:** если вы хотите добавить занавески или сетку Canopia, навинтите пластиковые зажимы через рельс в каждом профиле. (Занавески / сетка Canopia's не поставляются). **Если вы приобрели LEDRO, не выполняйте этот шаг.**
- Шаги 12a + 14a:** Обратите внимание, что вставка винтов должна выполняться снизу вверх.
- Шаги 13+15:** Обратите внимание, что вставка винтов должна выполняться снаружи.
- Шаг 16b:** Пожалуйста, добавьте силикон на внутреннюю поверхность части № 8327, как показано на рисунке. **Если вы приобрели LEDRO, не выполняйте этот шаг, а обратитесь к руководству по сборке LEDRO.**
- Шаг 21a:** Просверлите отверстия в панелях, которые должны быть расположены точно параллельно отверстиям в профилях № 7663.
- Шаг 22:** Пожалуйста, выровняйте стойки профиля и приспособьте винты и заглушки к вашему типу поверхности. **Если вы приобрели LEDRO, не выполняйте этот шаг, а обратитесь к руководству по сборке LEDRO.**



SVARĪGAS DARBĪBAS MONTĀŽAI

Saskaroties ar šo informācijas ikonu montāžas laikā, lūdzu, skatiet attiecīgo montāžas darbību, lai iegūtu svarīgus papildu komentārus.

Ja jūs vēlaties pievienot Canopia durvis / sienas jūsu lapenes iezogšanai, lūdzu, veiciet darbības, kas norādītas Ledro slēgtās lapenes norādījumos. Ja jūs to darīsīt, dažas detaļas paliks pāri.

- Solis 6b:** Uzmanīgi uzliek silikona līmi caur profila šķērsriezumu un nekavējoties piestiprina profilus. Ieteicams noslaucīt atlikušo silikonu.
- Soļi 7+12:** Ieteicams lietot kartonu vai citu mīkstu materiālu zem nolaistā stūra, lai izvairītos no krāsu skrāpējumiem un lobīšanās.
- Solis 10:** **Pēc izvēles** - ja vēlaties pievienot Canopia aizkarus vai tīklu komplektu, lūdzu, vītņojiet plastmasas spraudes caur apmali katrā profilā. (Canopia aizkari / tīklu komplekts nav iekļauts piegādē). **Ja esat iegādājies LEDRO, neveiciet šo darbību.**
- Soļi 12a+14a:** Lūdzu, ņemiet vērā, ka skrūvju vītņošana jāveic no ārpuses.
- Soļi 13+15:** Lūdzu, ņemiet vērā, ka skrūves ievietošana jāveic no apakšas uz augšu.
- Solis 16b:** Lūdzu, pievienojiet silikonu uz iekšējās daļas detaļai #8327, kā parādīts attēlā. **Ja esat iegādājies LEDRO, neveiciet šo darbību, bet skatiet LEDRO montāžas rokasgrāmatu.**
- Solis 21a:** Lūdzu, urbiet caurumus panelos, kas atrodas precīzi paralēli caurumiem profilā #7663.
- Solis 22:** Lūdzu, nolīmeņojiet profila kājas un pielāgojiet skrūves un kontaktdakšas uz konkrētu grunts veidu. **Ja esat iegādājies LEDRO, neveiciet šo darbību, bet skatiet LEDRO montāžas rokasgrāmatu.**



DŮLEŽITÉ MONTÁŽNÍ KROKY

Když se během montáže setkáte s touto informační ikonou, další důležité poznámky najdete v příslušném montážním kroku.

Chcete-li přidat altán Canopia ových dveří / zdí k altánu, proveďte prosím kroky v pořadí uvedeném v instrukcích Ledro Uzavřený altán. Jestli tak učiníte, některé části budou přebytek.

- Krok 6b:** Opatrně naneste silikonové lepidlo podél průřezu profilu a ihned spojte profily k sobě. Doporučuje se otřít zbytek silikonu.
- Kroky 7+12:** Pod sníženým rohem se doporučuje použít karton nebo jiný měkký materiál, aby nedošlo k poškrábání a odlupování barvy.
- Krok 10:** **Volitelné** - pokud chcete přidat Canopia's záclony nebo Síťovku, prosím vážněte plastové svorky přes lištu v každém profilu. (Canopia's záclony / síť nejsou dodávány).
Pokud jste si zakoupili LEDRO – nedokončujte tento krok.
- Kroky 12a+14a:** Vezměte prosím na vědomí, že šrouby by se měly vkládat zvenku.
- Kroky 13+15:** Vezměte prosím na vědomí, že šrouby by se měly vkládat zdola nahoru.
- Krok 16b:** Přidejte prosím silikon na vnitřní plochu dílu # 8327, jak je znázorněno.
Pokud jste si zakoupili LEDRO – nedokončujte tento krok a nahlédněte do návodu k montáži LEDRO.
- Krok 21a:** Vyvrtejte prosím otvory do panelů, rovnoběžně s otvory v profilech #7663.
- Krok 22:** Vyrovnajte prosím nohy profilu a přizpůsobte šrouby a konektory konkrétnímu typu terénu.
Pokud jste si zakoupili LEDRO – nedokončujte tento krok a nahlédněte do návodu k montáži LEDRO.



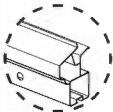








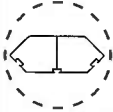







FAZE IMPORTANTE DE MONTARE

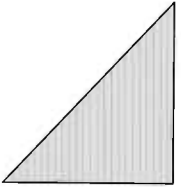

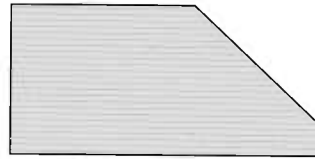
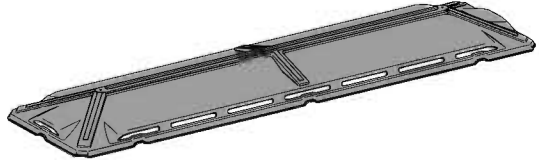
Când întâlniți acest simbol de informații în timpul asamblării, vă rugăm să consultați faza relevantă de asamblare, pentru comentarii suplimentare importante.

Dacă doriți să adăugați ușile / pereții LEDRO Palram - Canopia în pavilionul dvs., vă rugăm să efectuați fazele în ordinea stabilită în instrucțiunile "Pavilion împrejmuit cu Ledro - Ledro Enclosed Gazebo". Dacă faceți acest lucru, unele piese vor fi în surplus.


- Faza 6b:** Aplicați cu grijă siliconul de-a lungul secțiunii transversale a profilului și atașați imediat profilele împreună. Se recomandă ștergerea surplusurilor de reziduuri de silicon.
- Fazele 7+12:** Pentru a evita zgârieturile și decojirea vopselei, se recomandă să folosiți o bucată de carton sau orice alt material moale sub colțul de jos.
- Faza 10:** **Opțional** - i dacă doriți să adăugați Canopia Perdelele sau setul de plase Canopia, treceți clemele de plastic prin șina din fiecare profil. (Perdelele sau setul de plase Canopia nu sunt furnizate).
Dacă ați achiziționat un Ledro - nu finalizați această fază, și întâi consultați manualul de asamblare Ledro.
- Fazele 12a+14a:** Rețineți că inserarea șuruburilor trebuie făcută din exterior.
- Fazele 13+15:** Rețineți că inserarea șuruburilor trebuie făcută de jos în sus.
- Faza 16a:** Adăugați silicon pe zona interioară a piesei #8327, după cum este ilustrat.
Dacă ați achiziționat un LEDRO - nu completați această fază și consultați manualul de asamblare LEDRO.
- Faza 21a:** Găuriți găuri în panouri, găurile trebuie să fie amplasate exact paralel cu găurile din profilele #7663.
- Faza 22:** Nivelati picioarele profilului și adaptați șuruburile și diblurile la tipul dvs. specific de pământ.
Dacă ați achiziționat un Ledro - nu completați această fază, ci consultați manualul de asamblare Ledro.

Contents

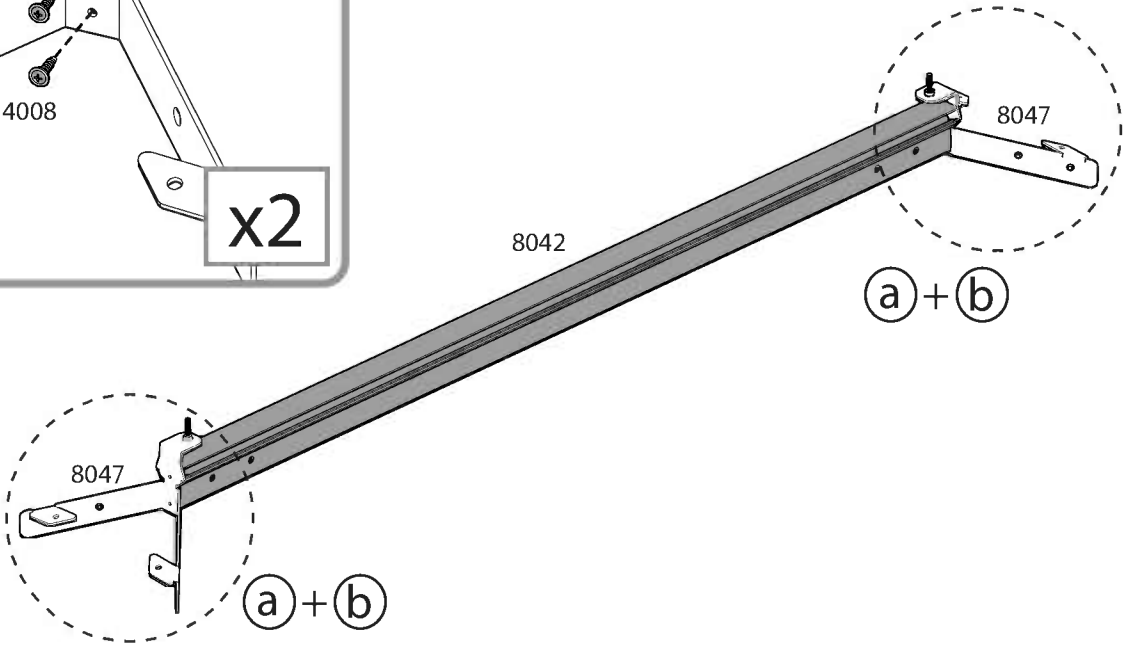
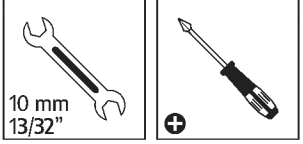
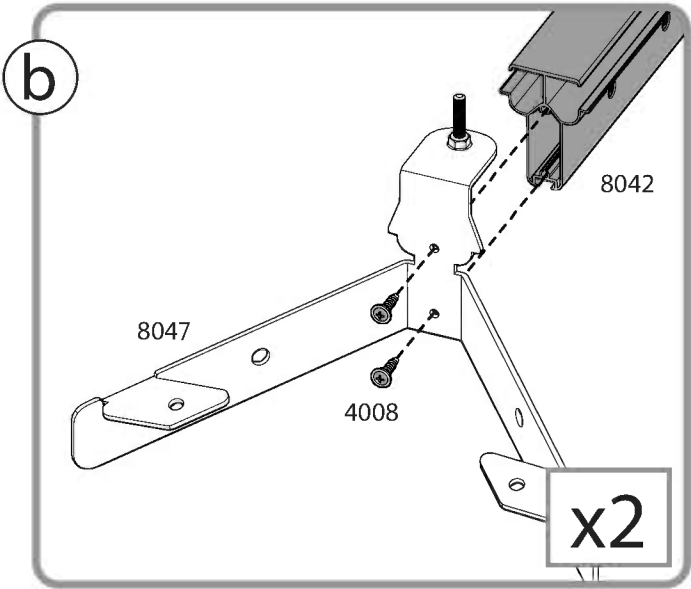
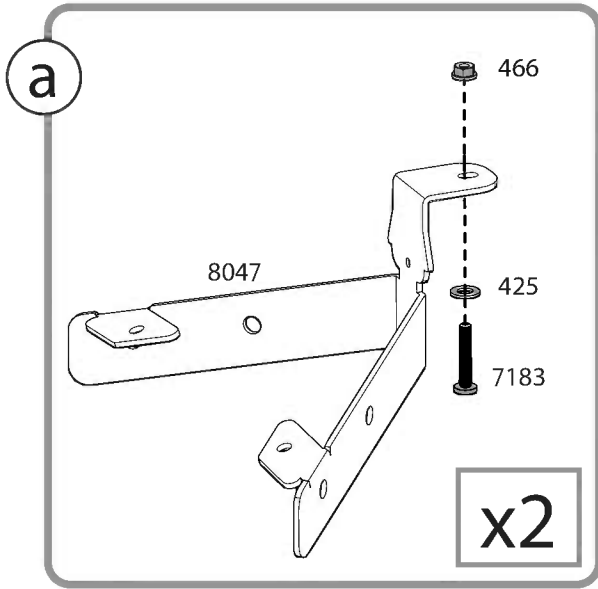
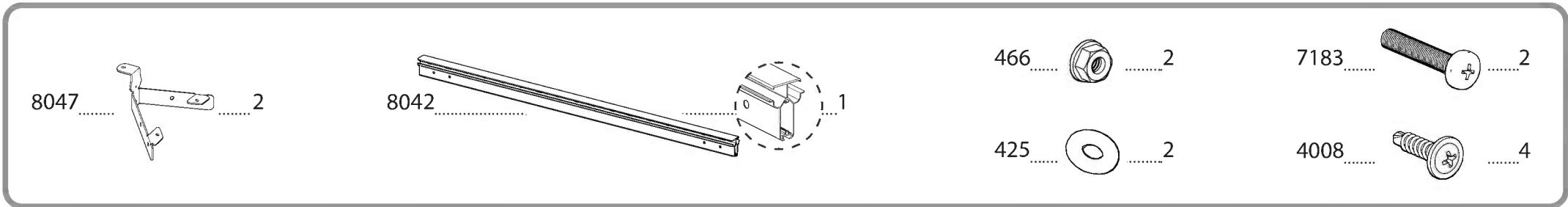
Item		Qty.
9255		
		2
9254		2
9249		2
9275		
		8
8042		
		1
7665		4
7664		
		4
9262		
		8
8044		
		2
8043		
		2

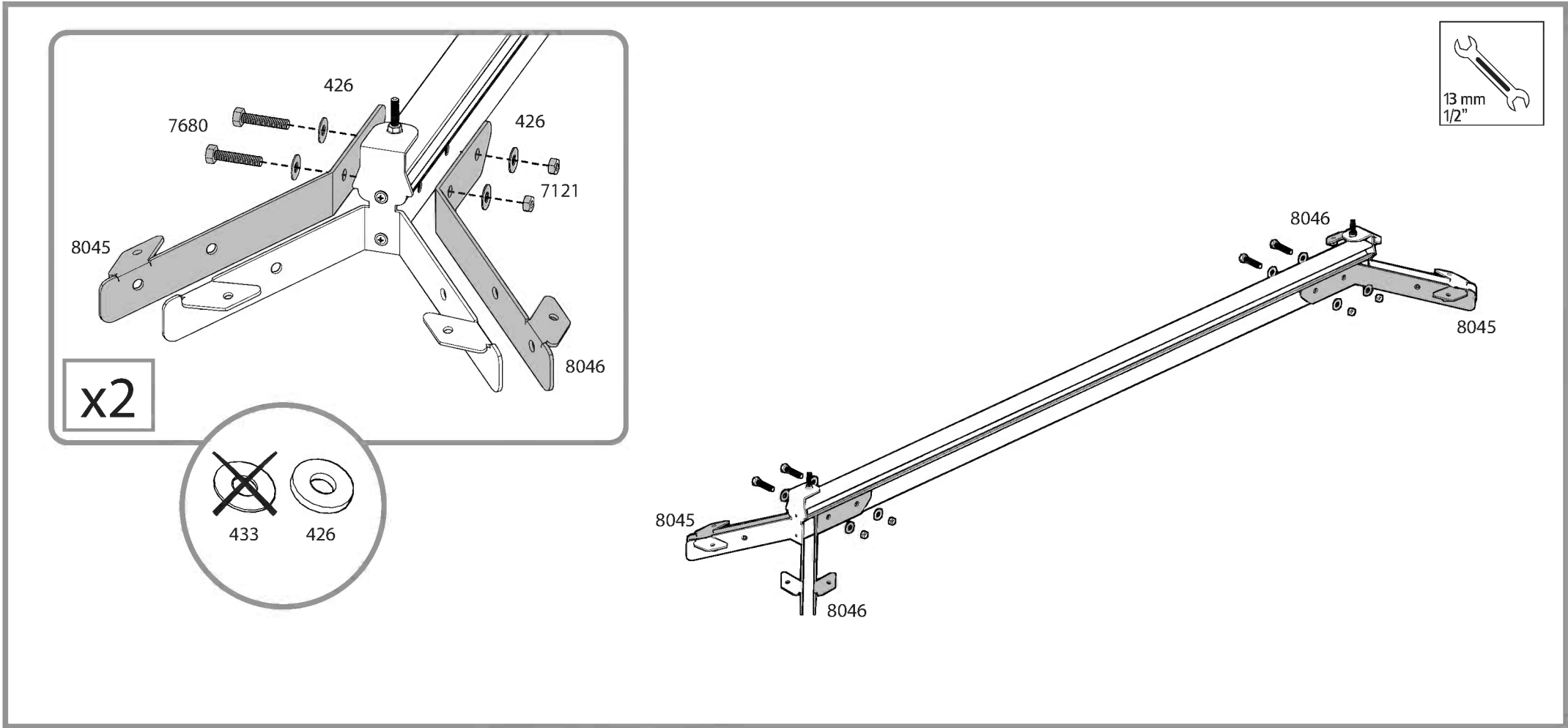
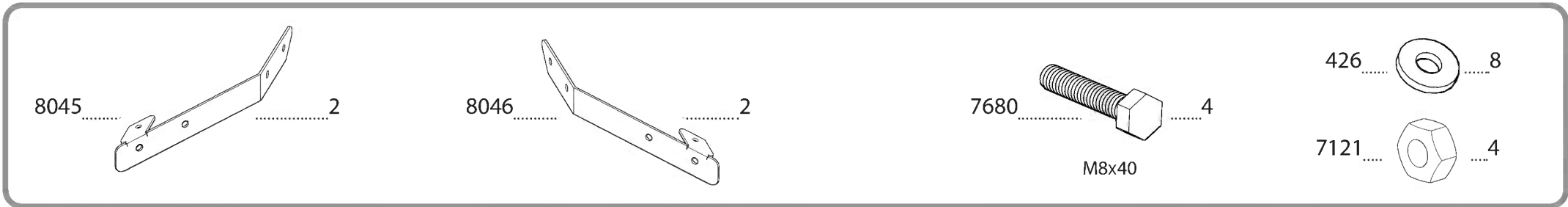
Item		Qty.
9986		8
9982		4
9987		8
8048		1

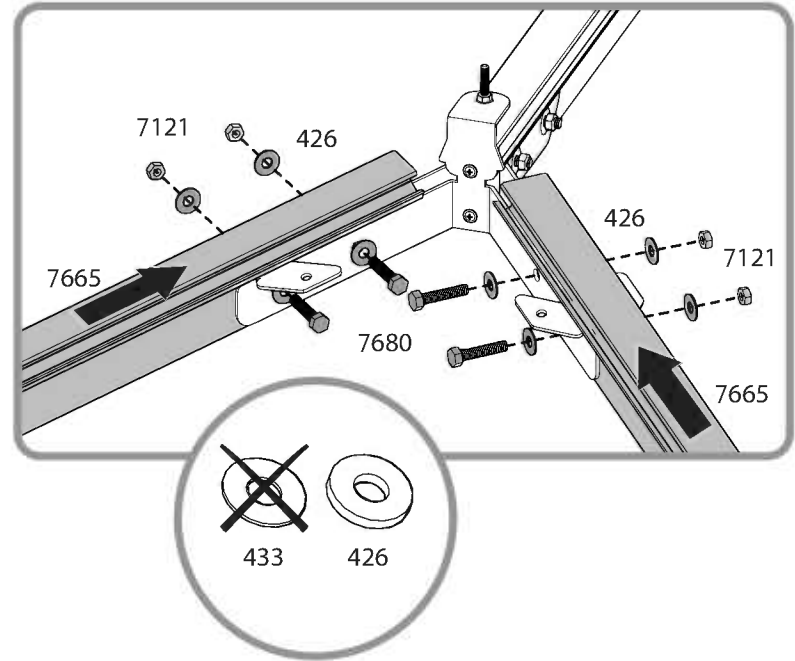
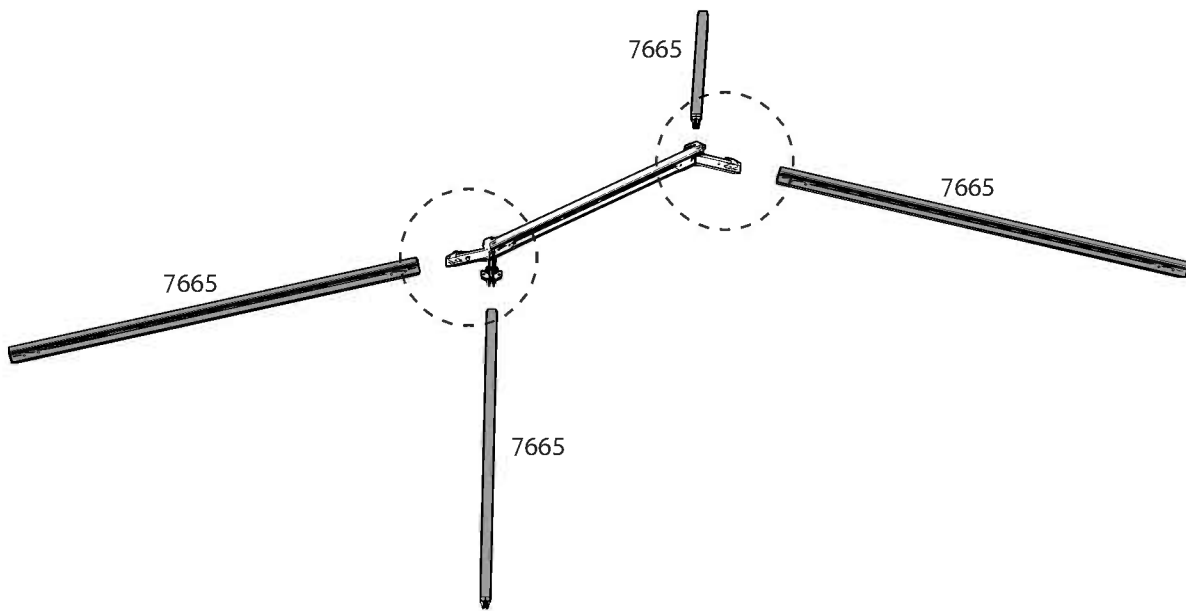
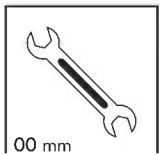
Contents

Item	Qty.	Item	Qty.	Item	Qty.	Item	Qty.
8327	4	425	10 (+2)	7670	4	7829	96 (+10)
7221	8	426	104 (+12)	7669	4	 Option	
7183	2	433	16 (+2)	8045	2		
4000	16 (+1)	4024	2	8046	2	5000	112 (+8)
4010	16 (+1)	427	40 (+3)	7751	2	5001	32 (+4)
7680	20 (+2)	7024	40 (+3)	8047	2		
7119	16 (+1)	413	2	8758	8		
7679	16 (+2)	7121	52 (+3)	7750	2		
		8192	24 (+2)				
		466	34 (+4)				
		4008	4				
		447	8				
		421	40 (+3)				

1







4

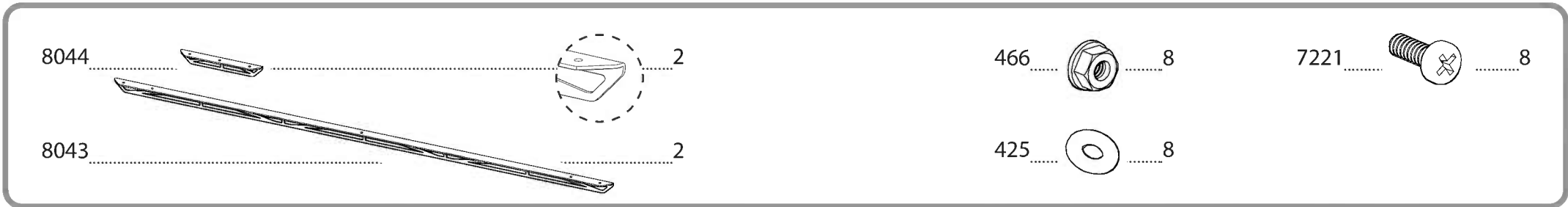
8044 2

8043 2

466 8

7221 8

425 8



a

7221 8043

7221

8043

466

466

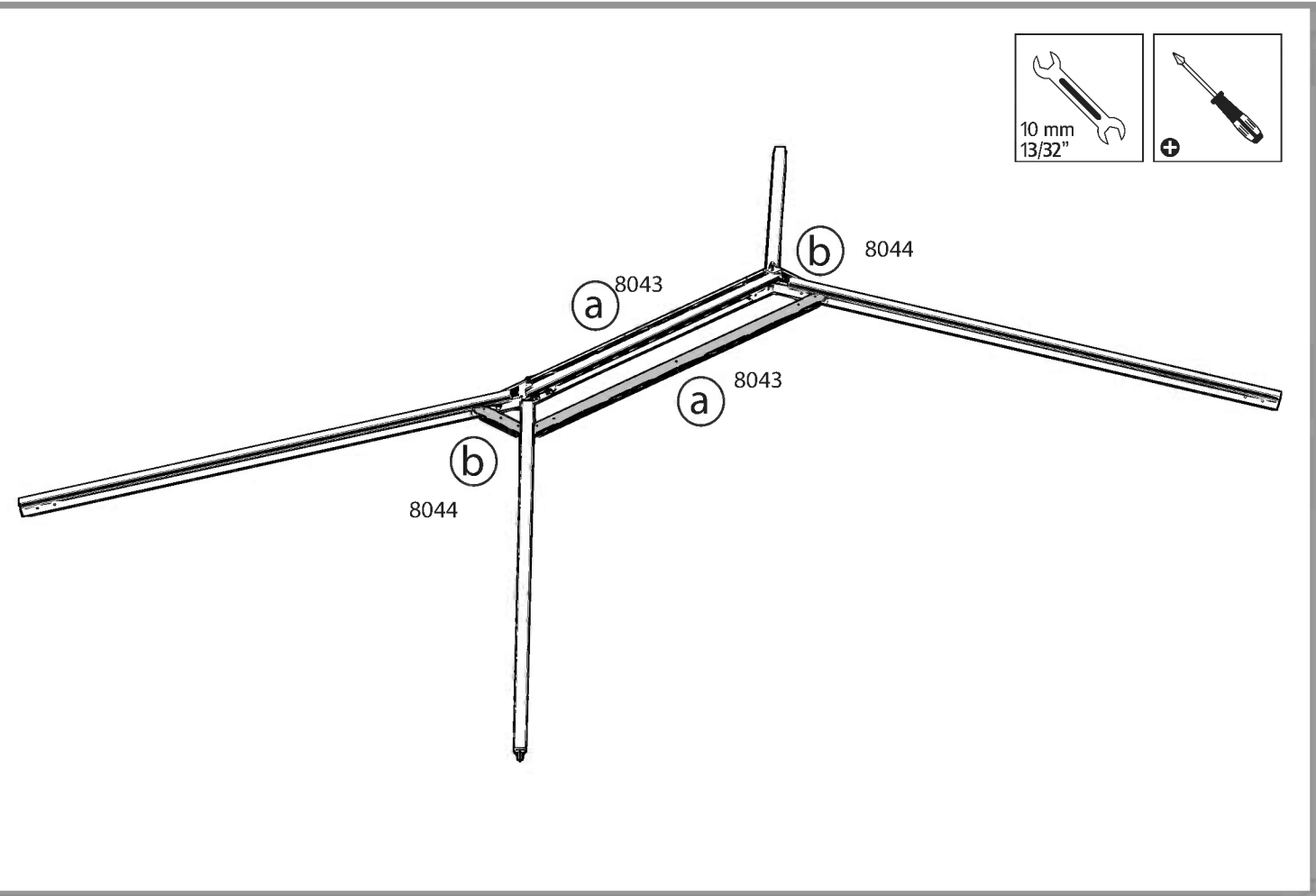
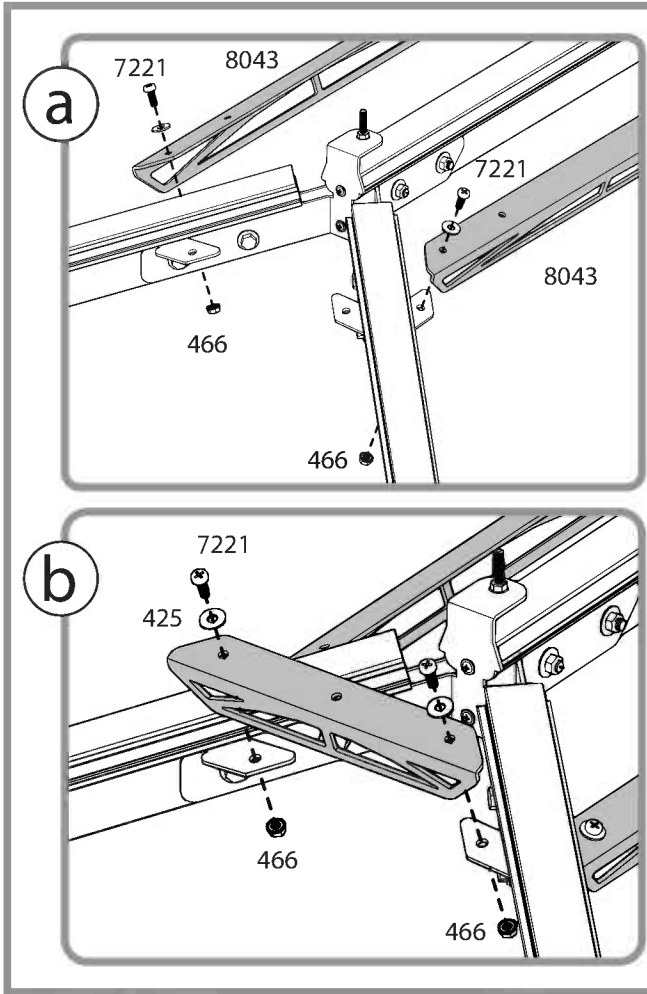
b

7221

425

466

466



10 mm
13/32"

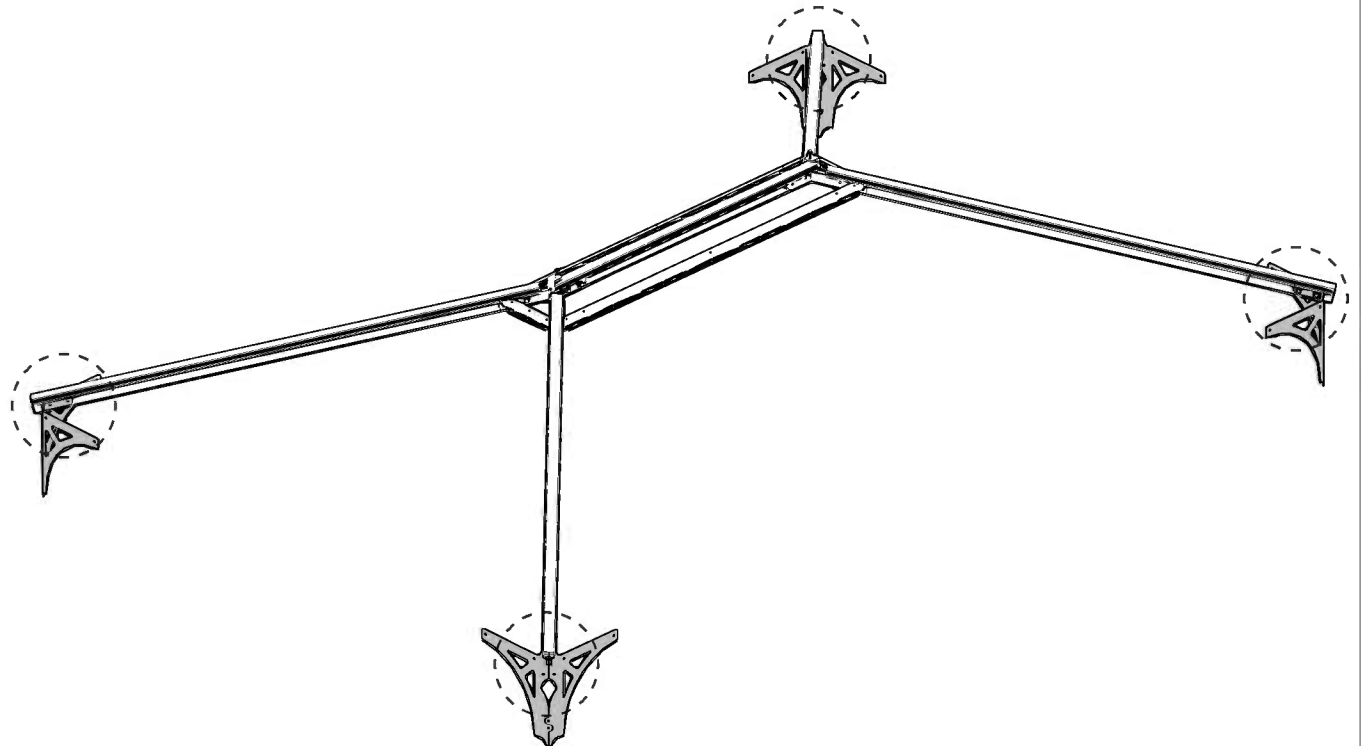
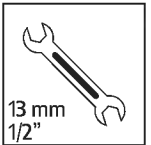
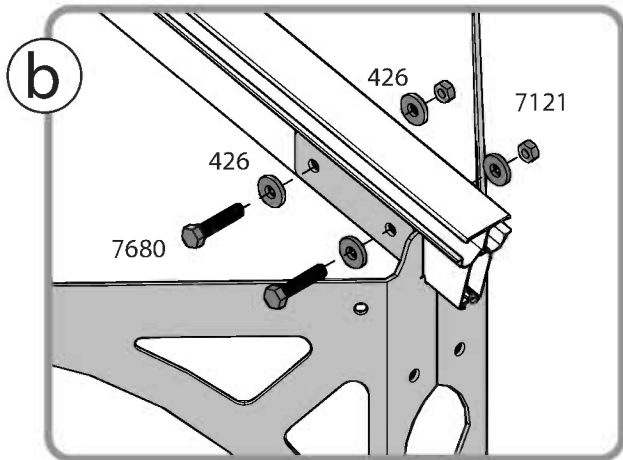
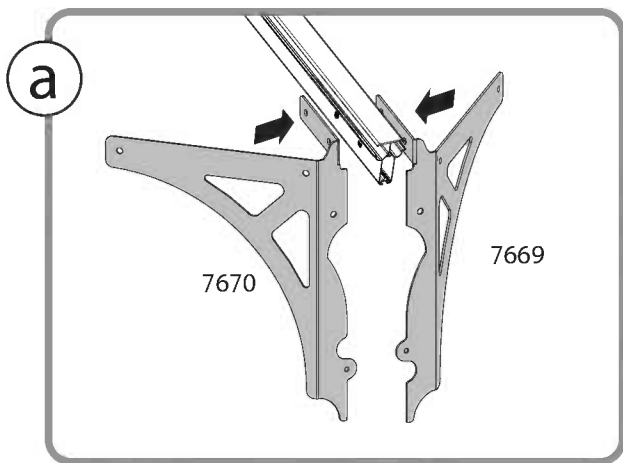
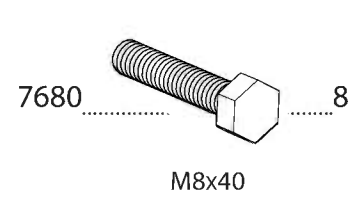
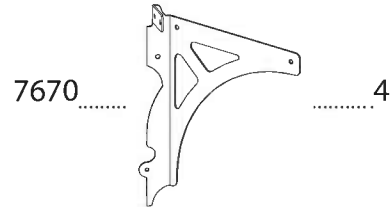
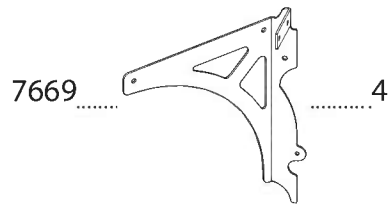
+

8043

8044

8043

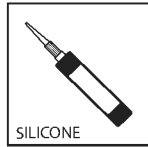
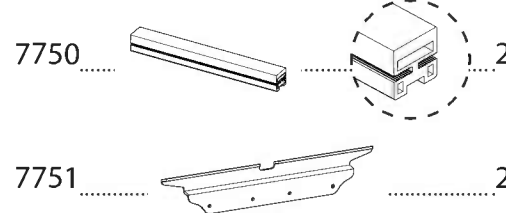
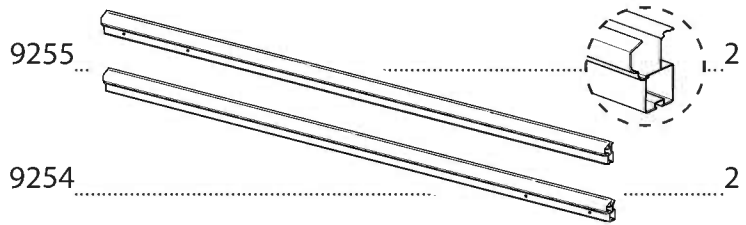
8044



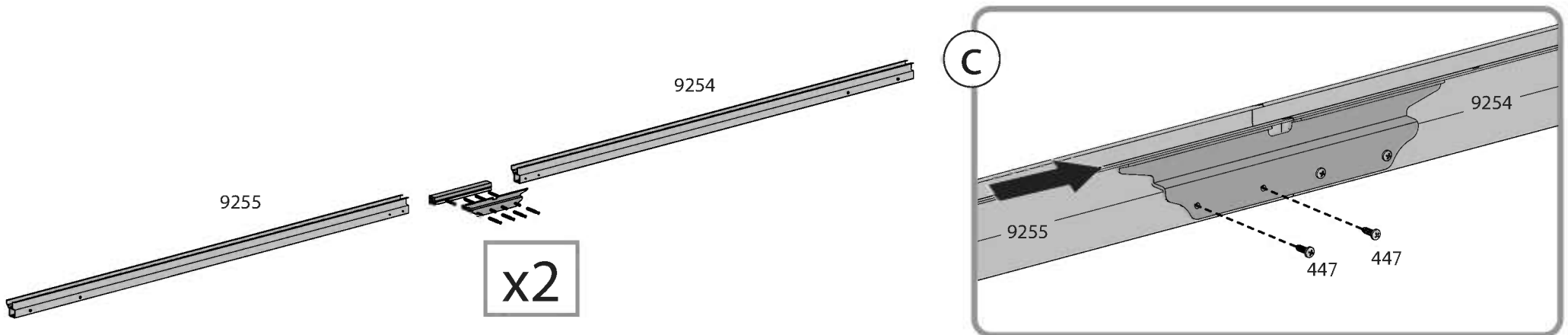
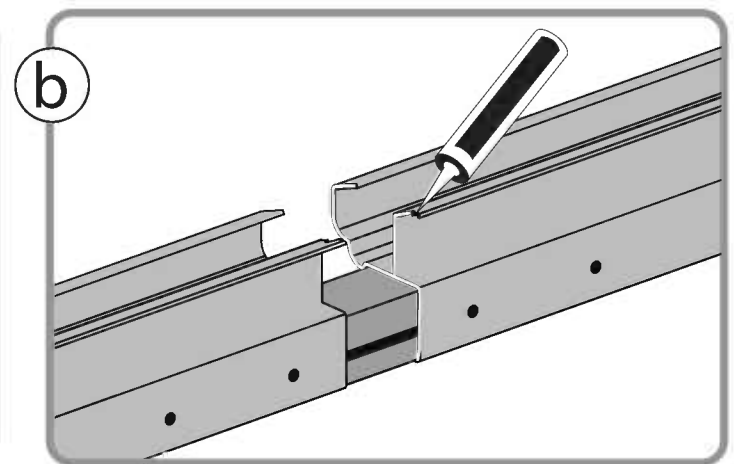
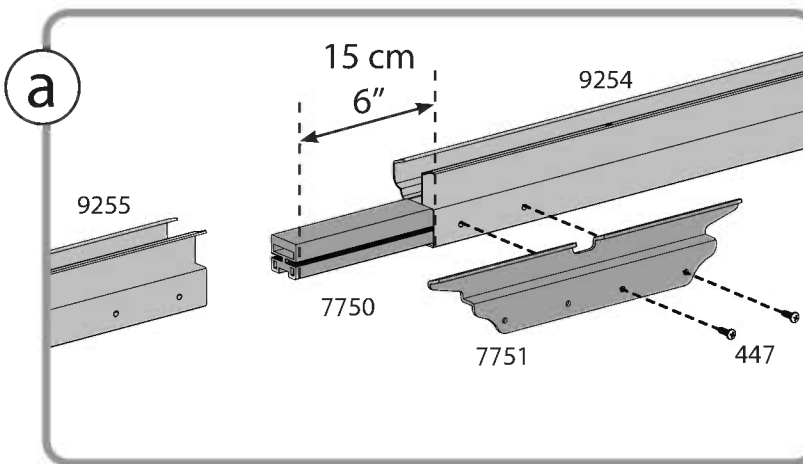
6



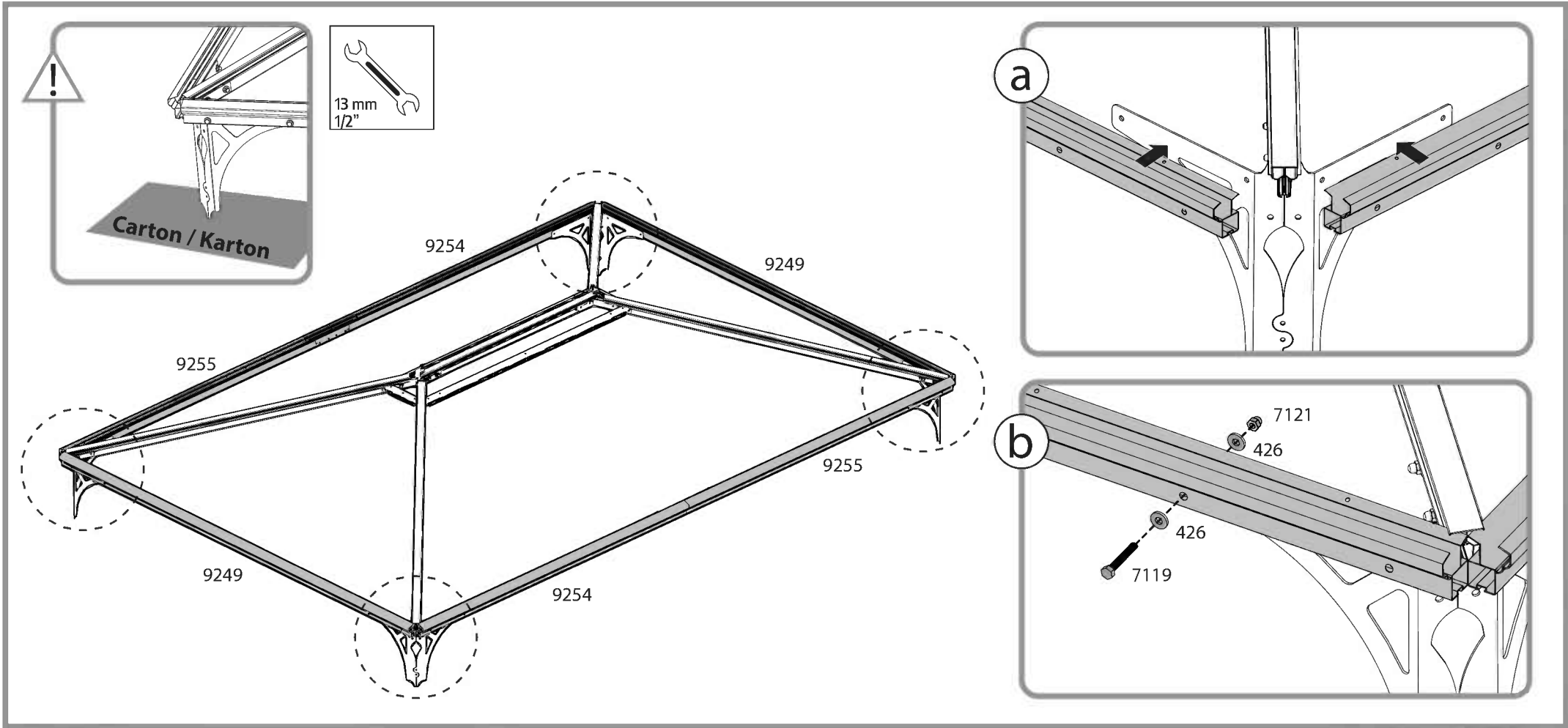
Carefully spread silicone along the cross-section of the profile and immediately attach the profiles together. It is recommended to wipe the extra residue silicone.



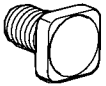
SILICONE



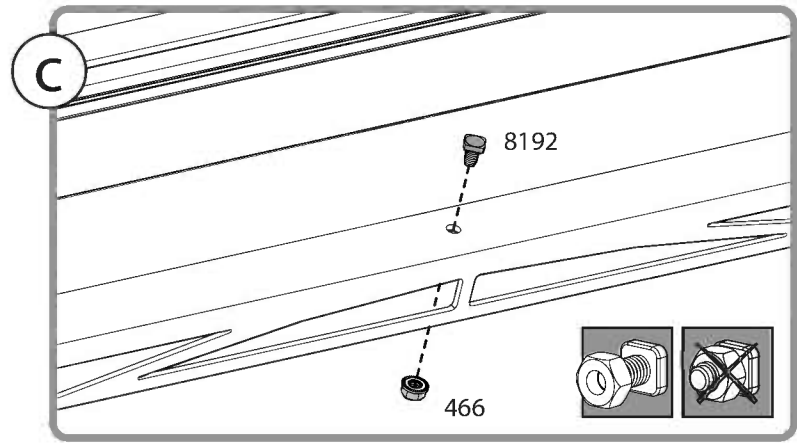
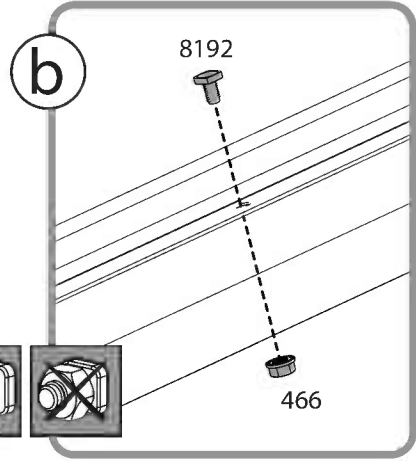
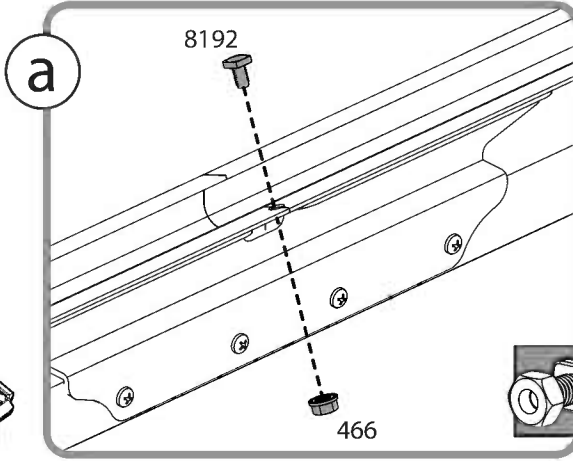
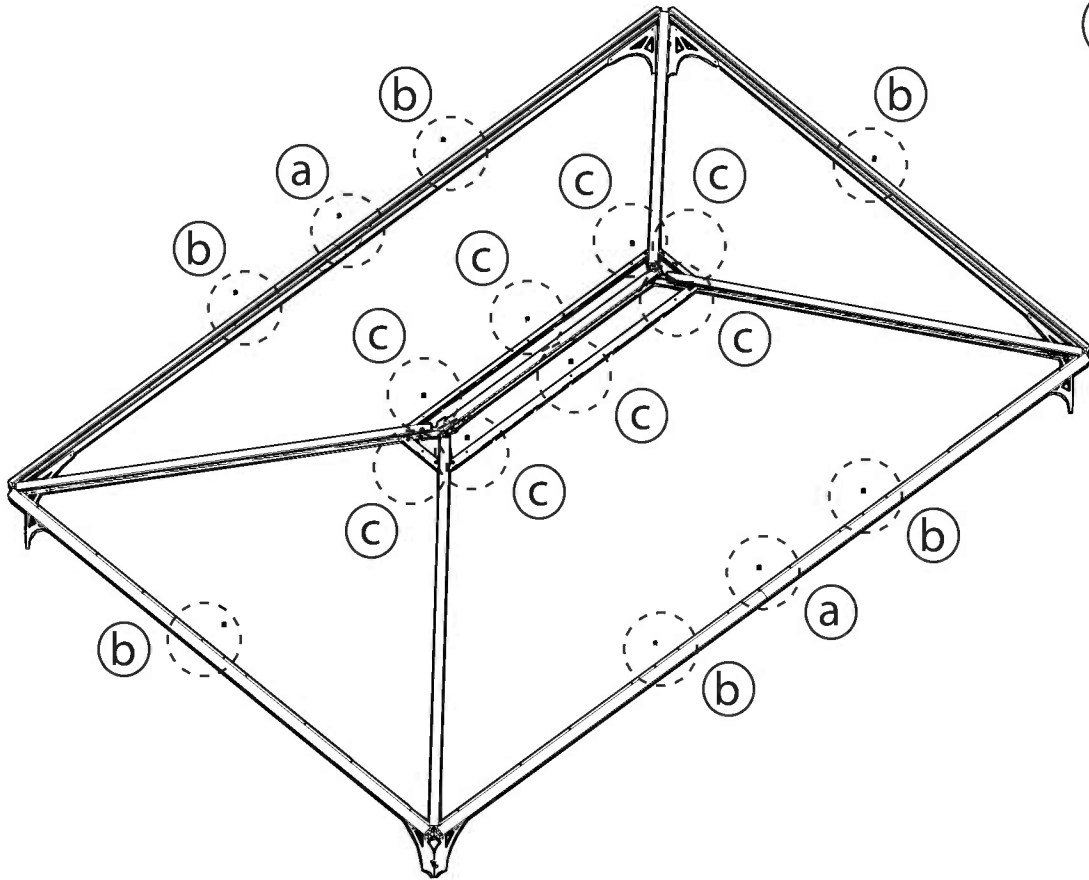
7 **i** It is recommended to use a carton or other soft material under the lowered corner in order to avoid scratches and peeling of paint.

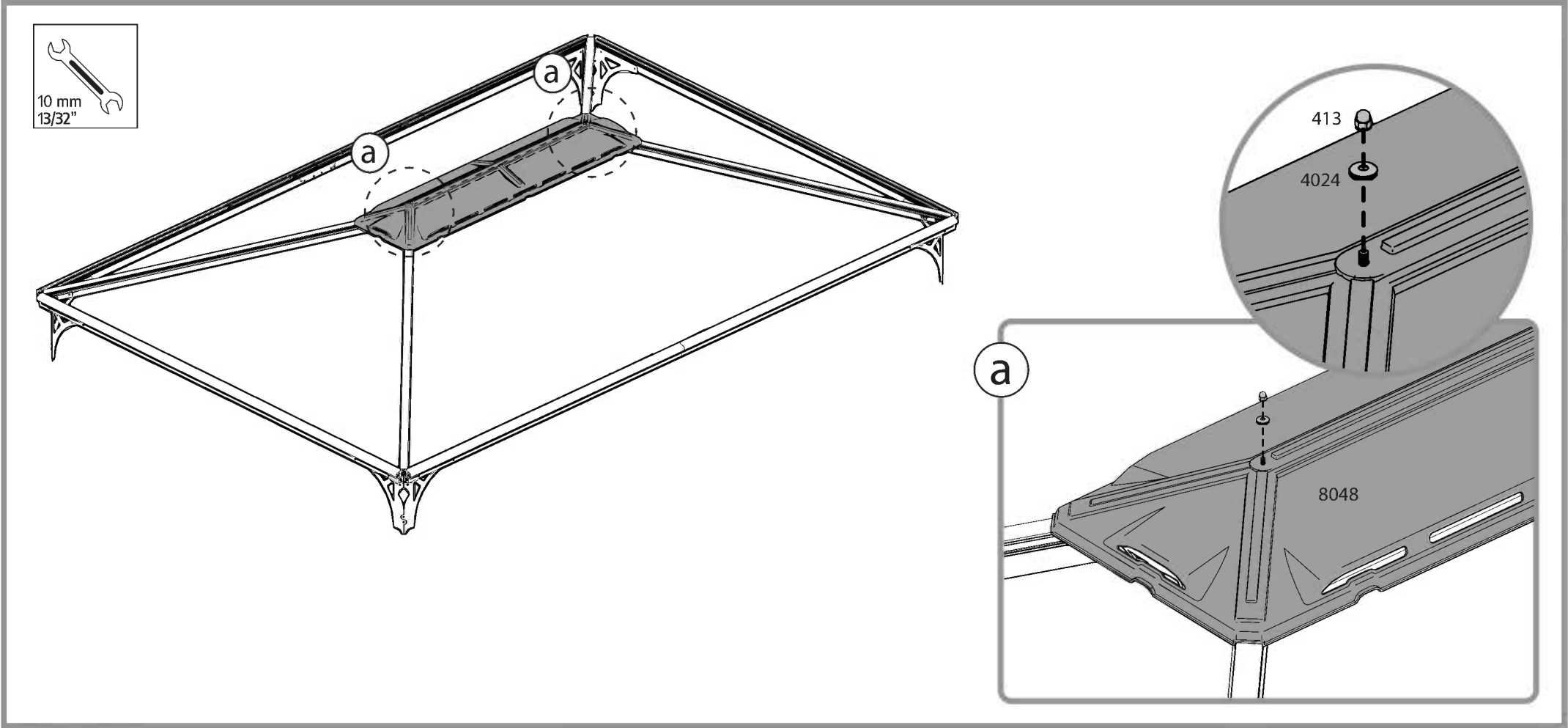


8192.....16



466.....16



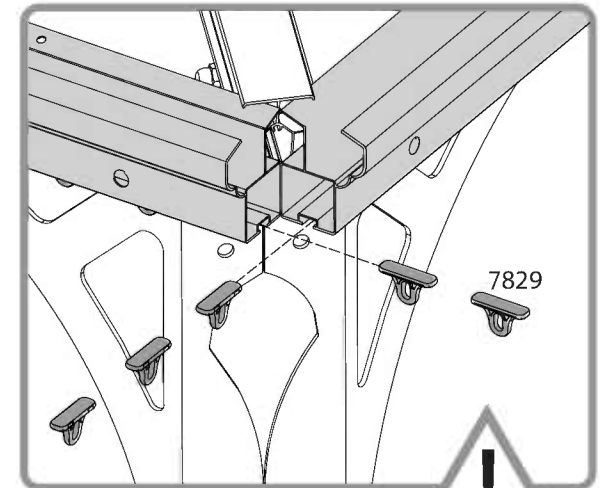
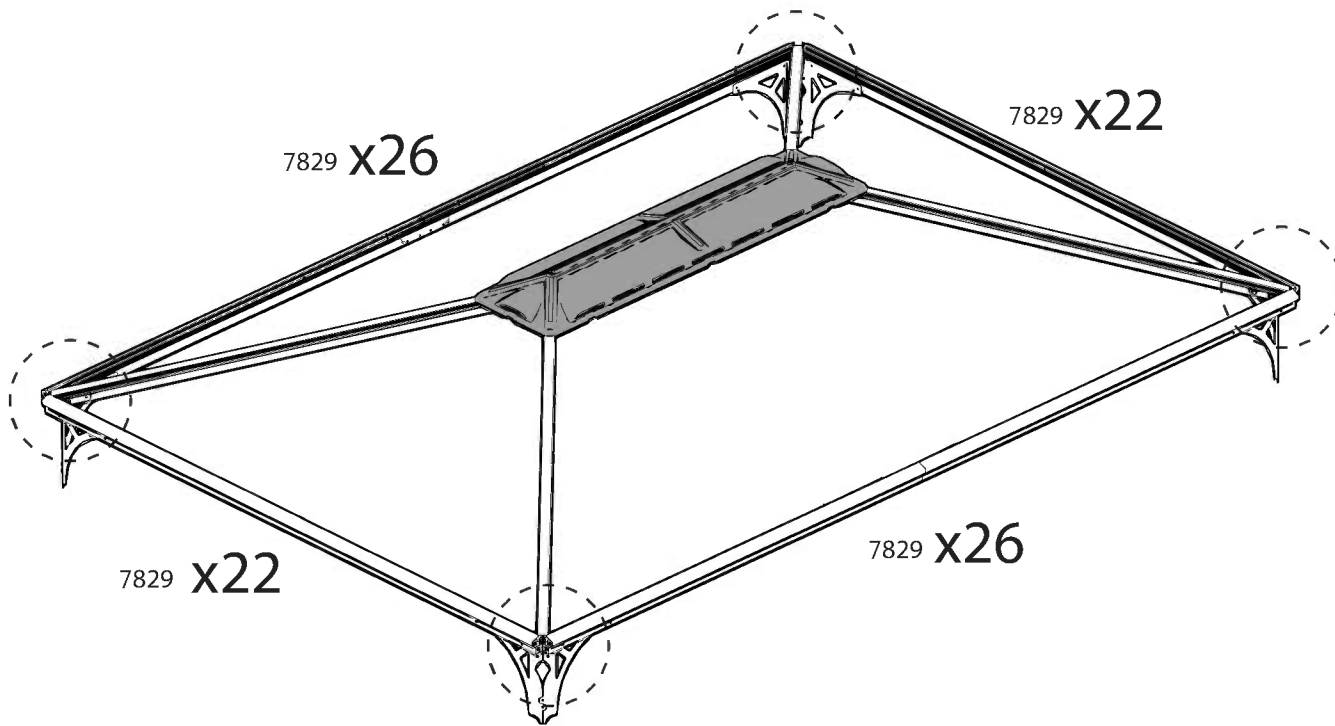
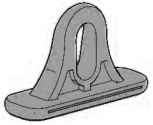


10

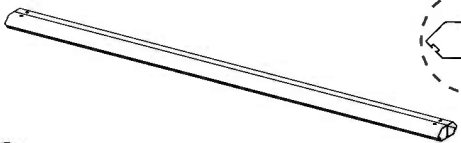
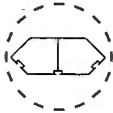
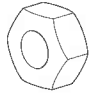
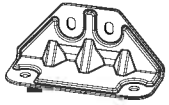
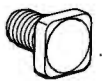




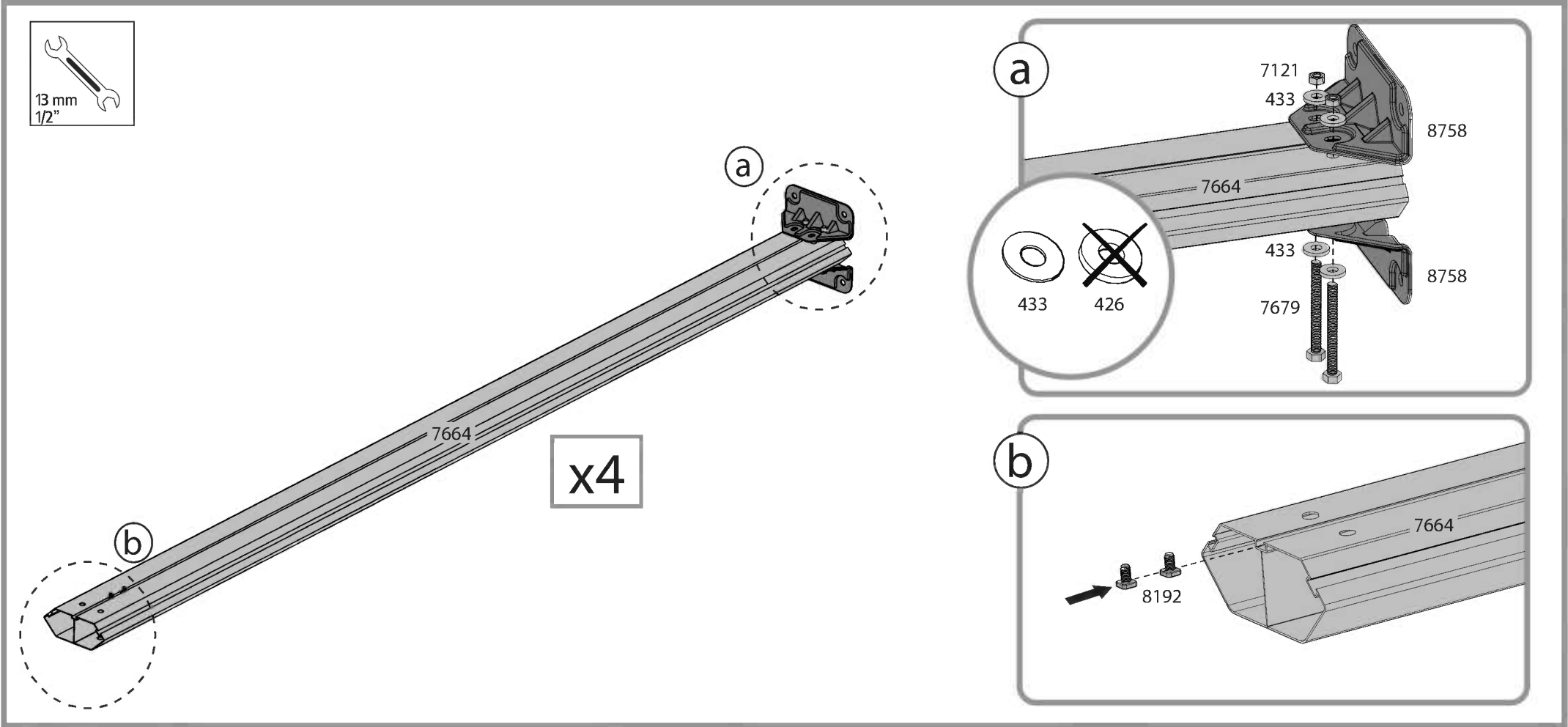
Optional - if you wish to add Canopia's Curtains or Netting Set, please thread the plastic clips through the rail in each profile.
If purchased a LEDRO - do not complete this step.

7829 96



Option

7664			4	7121		8	8758		8
8192		8	433		16	7679		8	

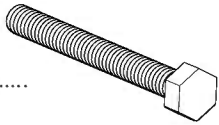


12



It is recommended to use a carton or other soft material under the lowered corner in order to avoid scratches and peeling of paint. Please note that screws insertion should be done from the outside.

7679.....



4

426.....

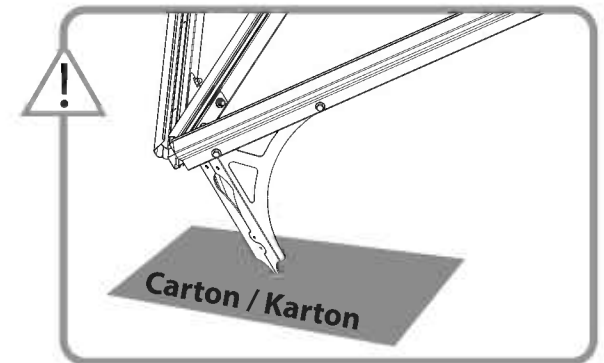
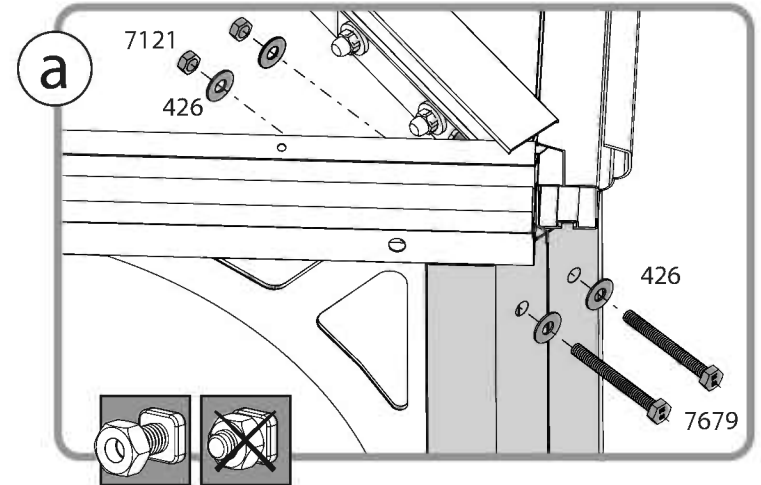
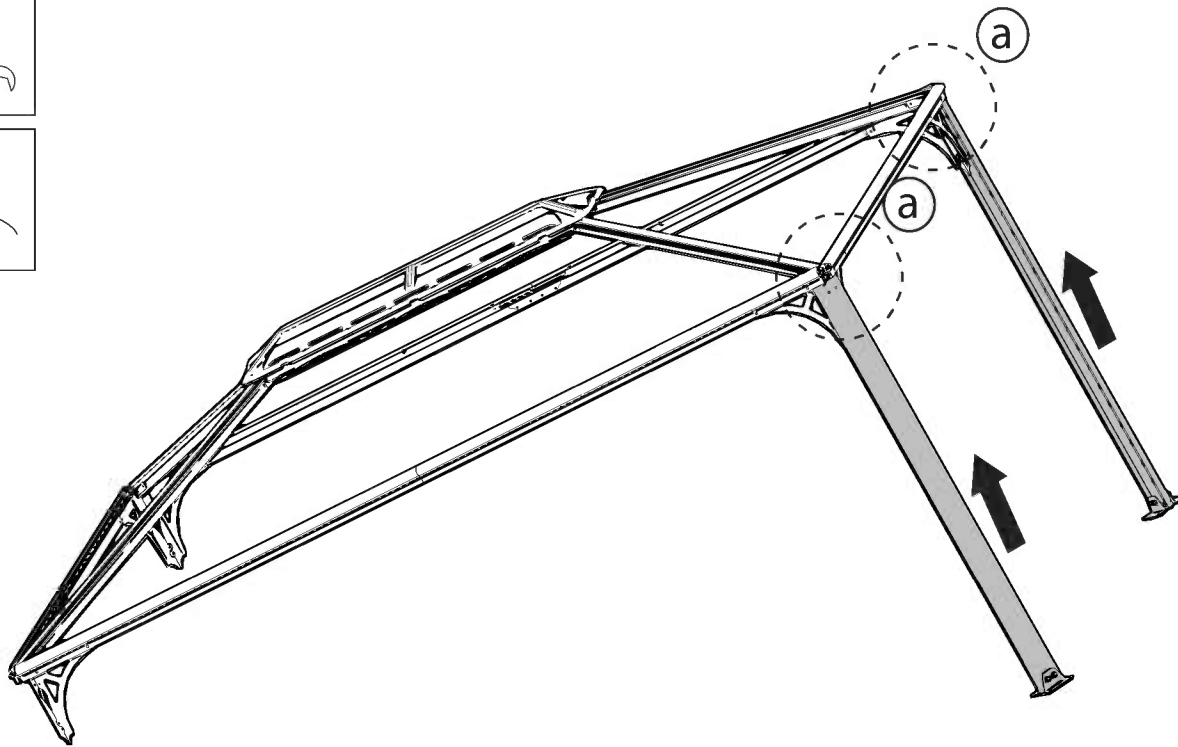
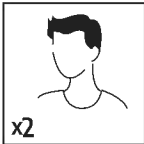
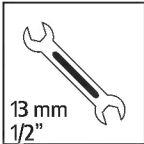


8

7121.....



4

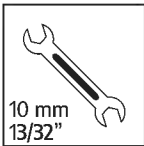


13

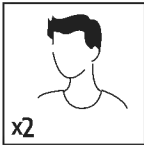


Please note that screws insertion should be done from the bottom up.

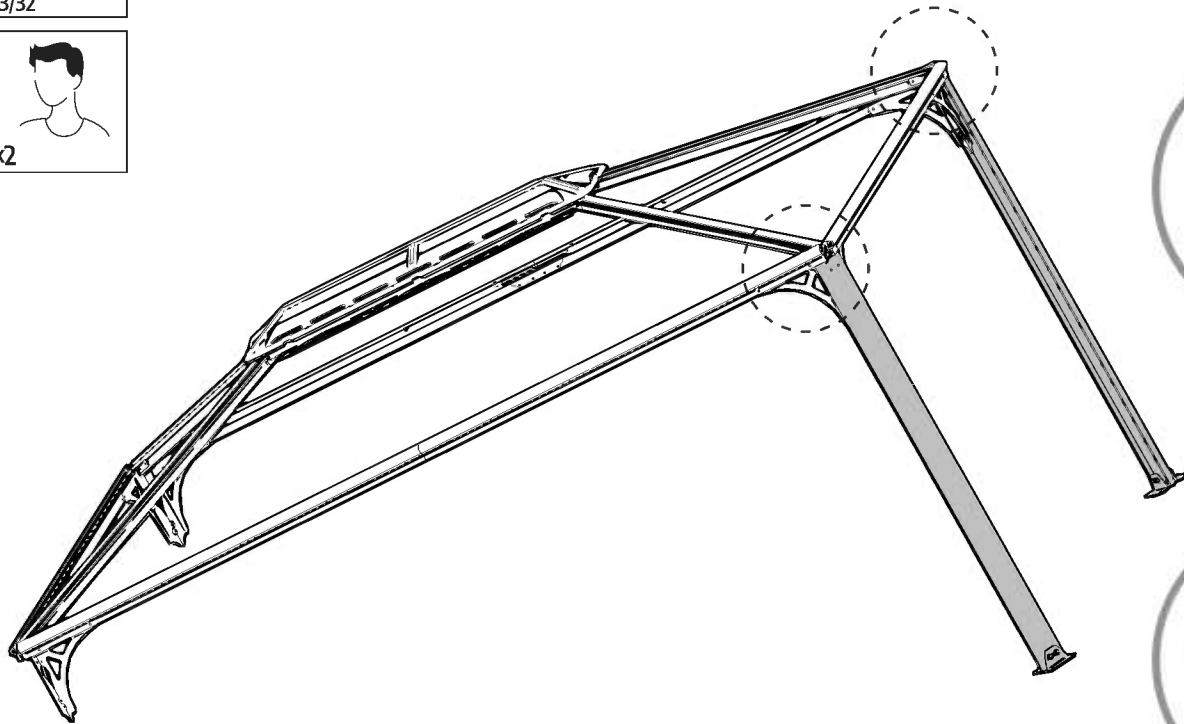
466 4



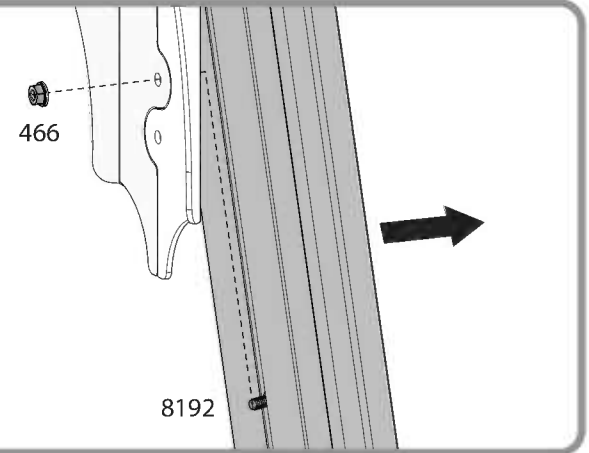
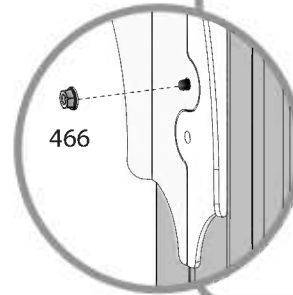
10 mm
13/32"



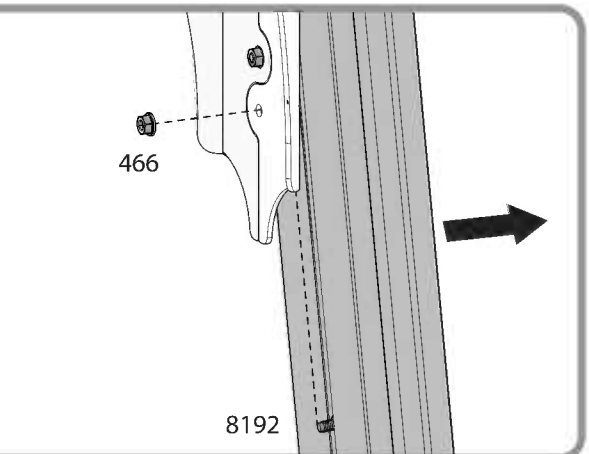
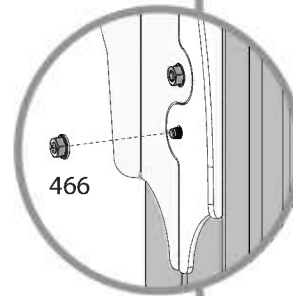
x2



a



b

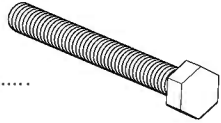


14



Please note that screws insertion should be done from the outside.

7679.....



4

426.....

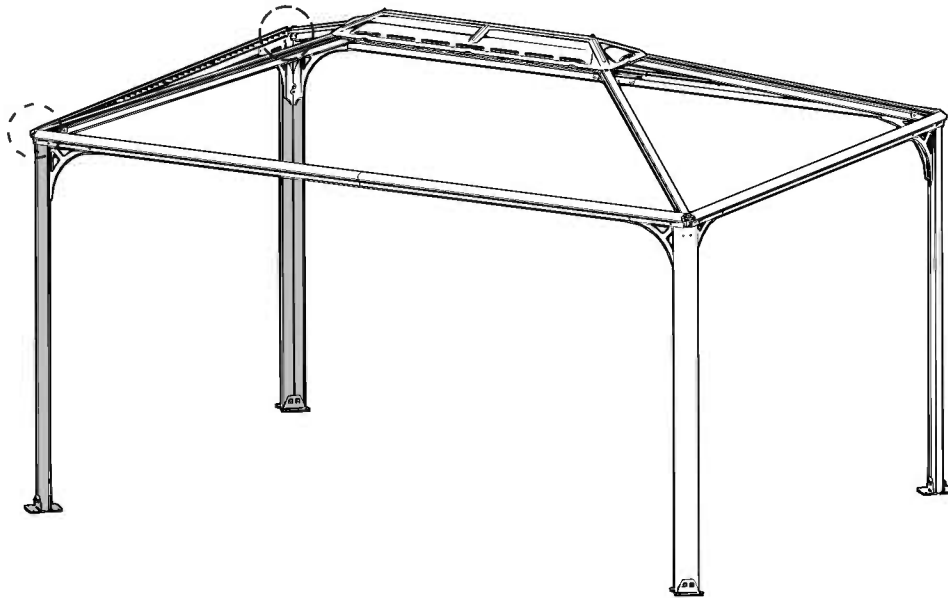
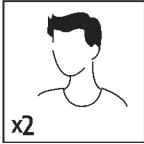
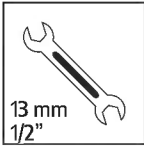


8

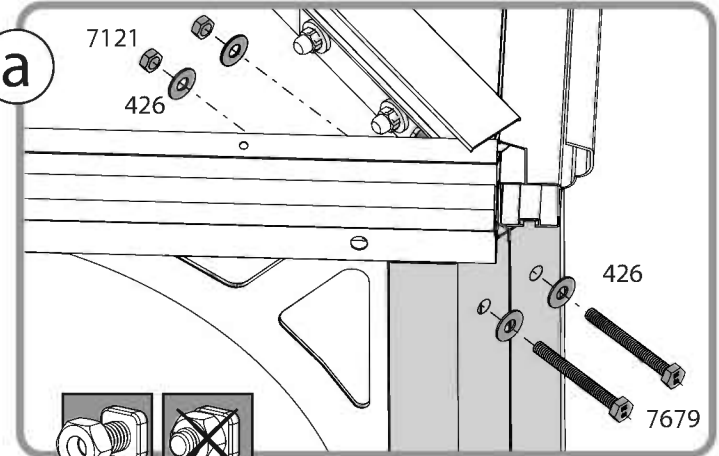
7121.....



4



a

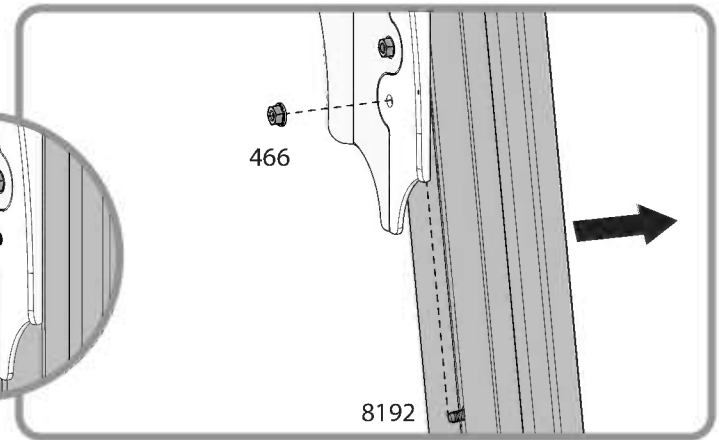
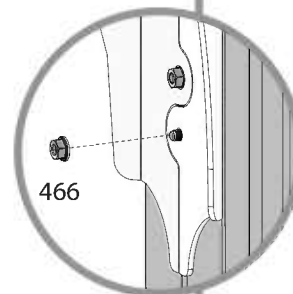
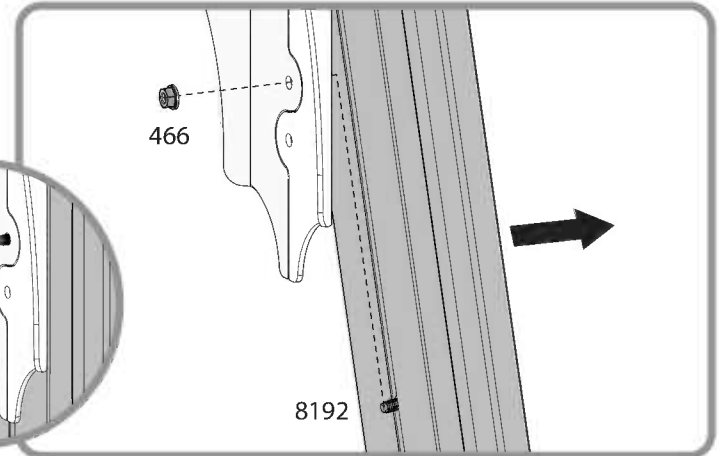
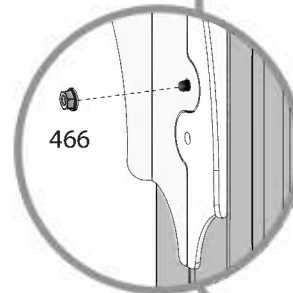
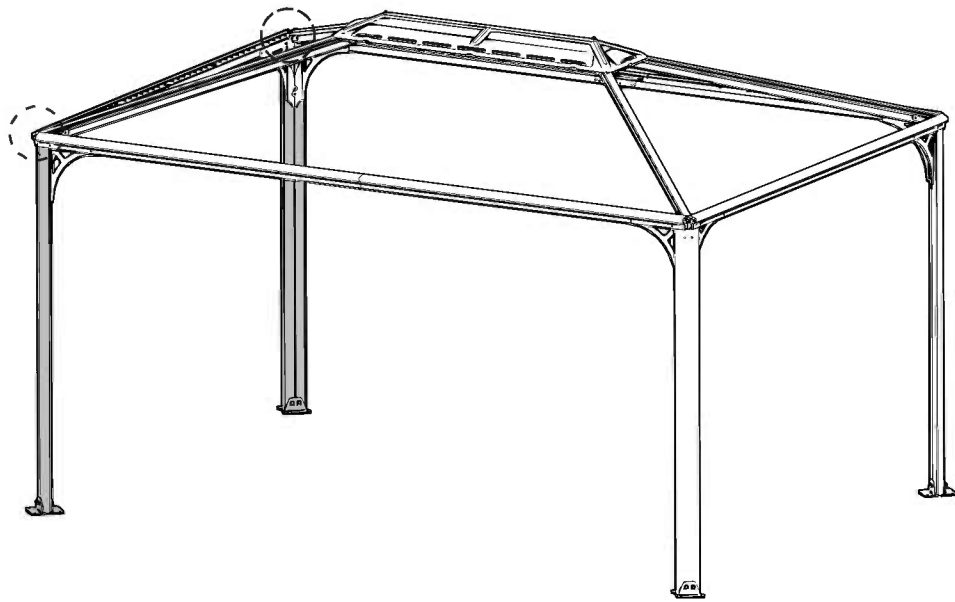
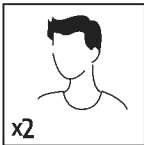


15



Please note that screws insertion should be done from the bottom up.

466 4

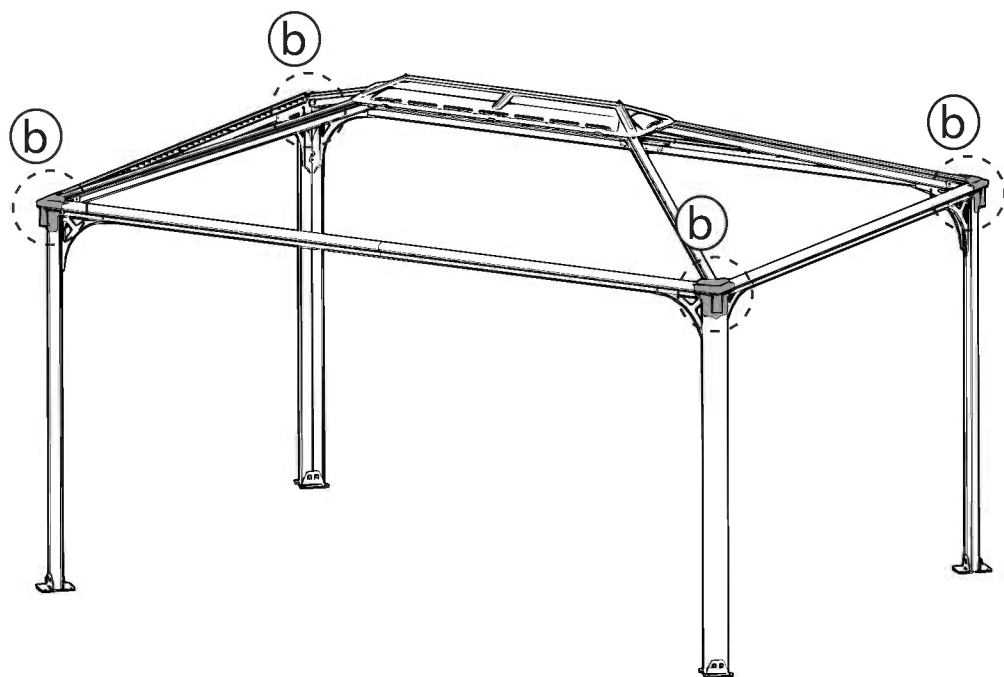
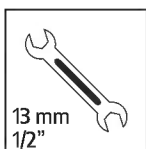
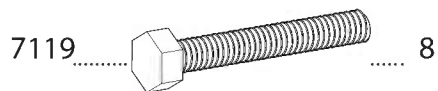
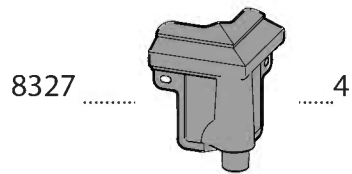


16

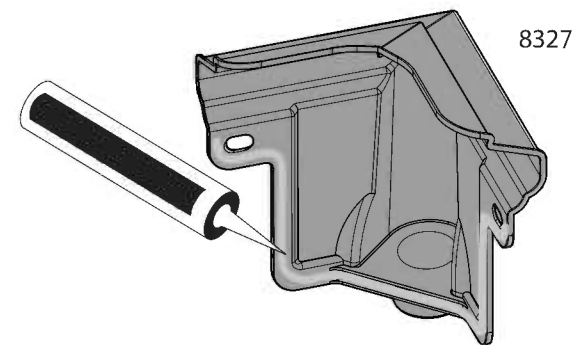


Please add silicone on the inner area of part #8327 as illustrated.

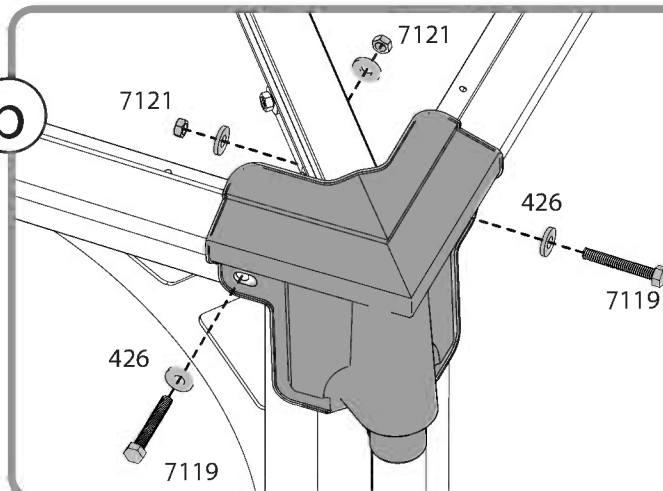
If purchased a LEDRO - do not complete this step and refer to LEDRO assembly manual.

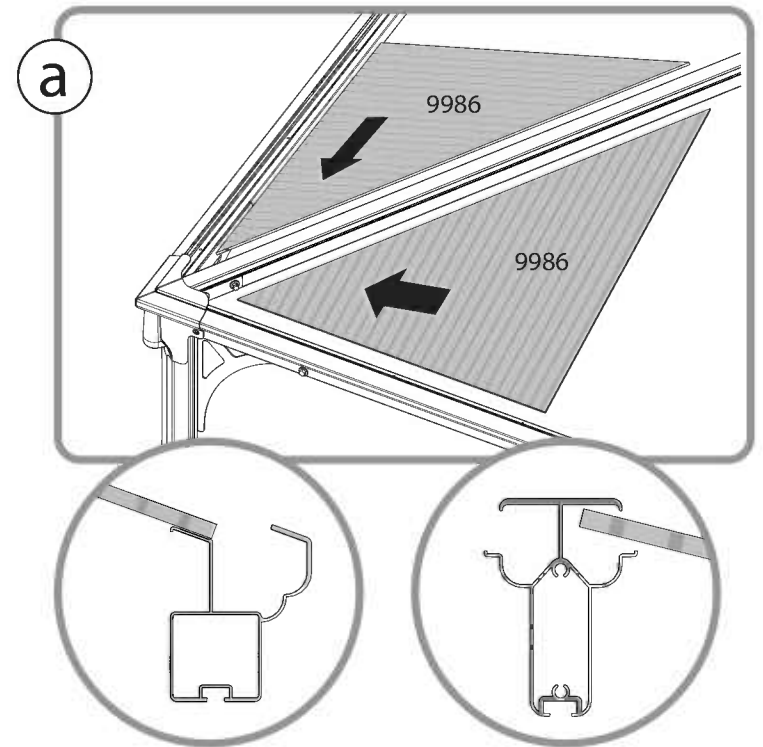
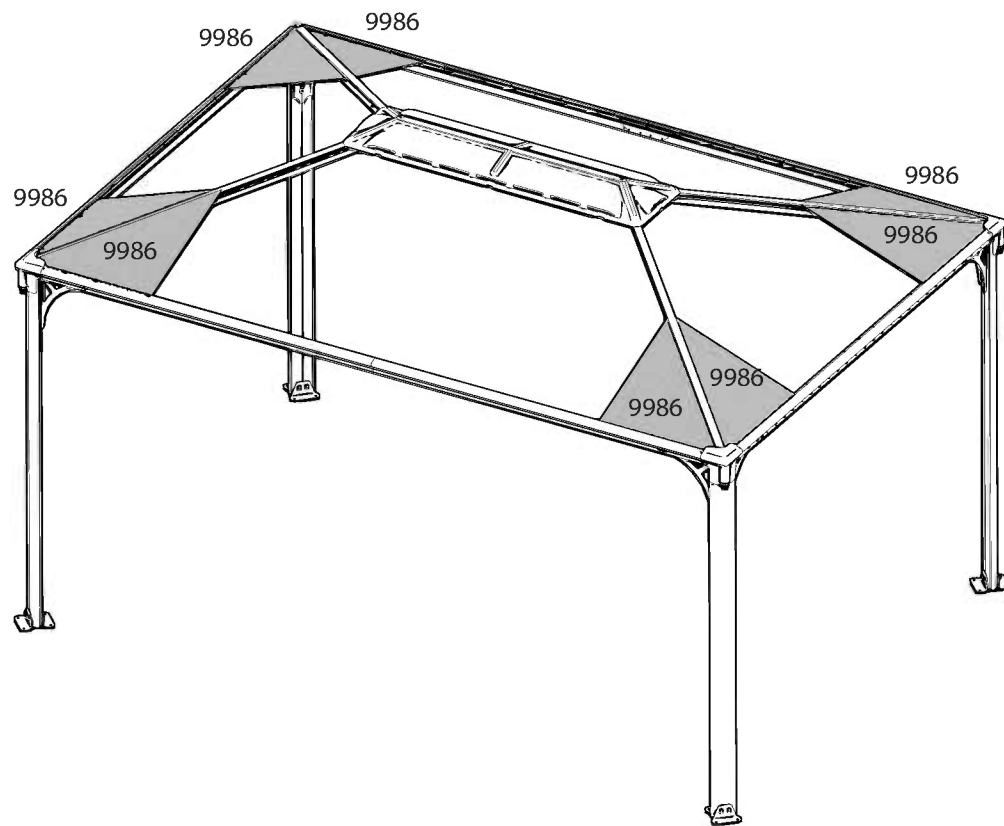
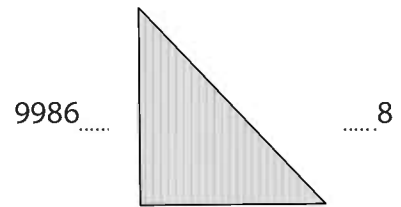


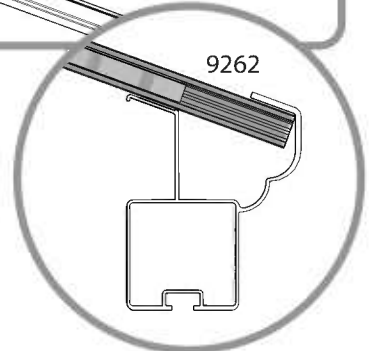
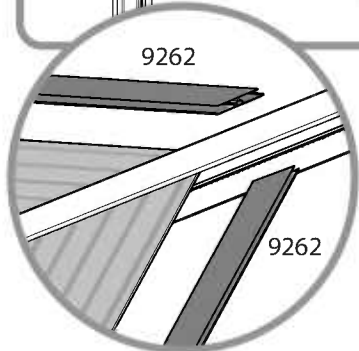
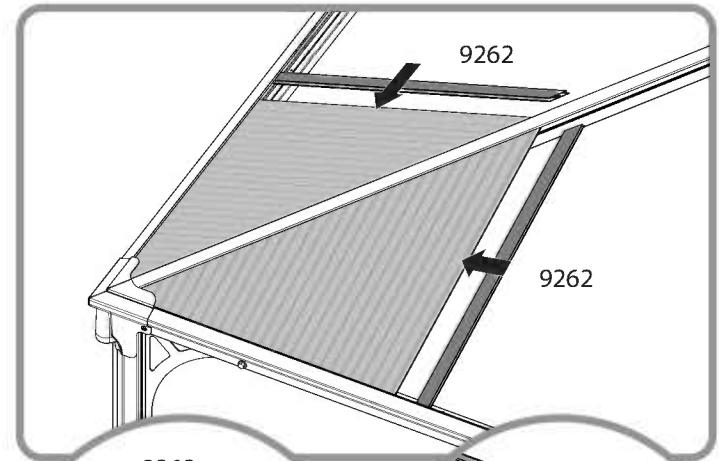
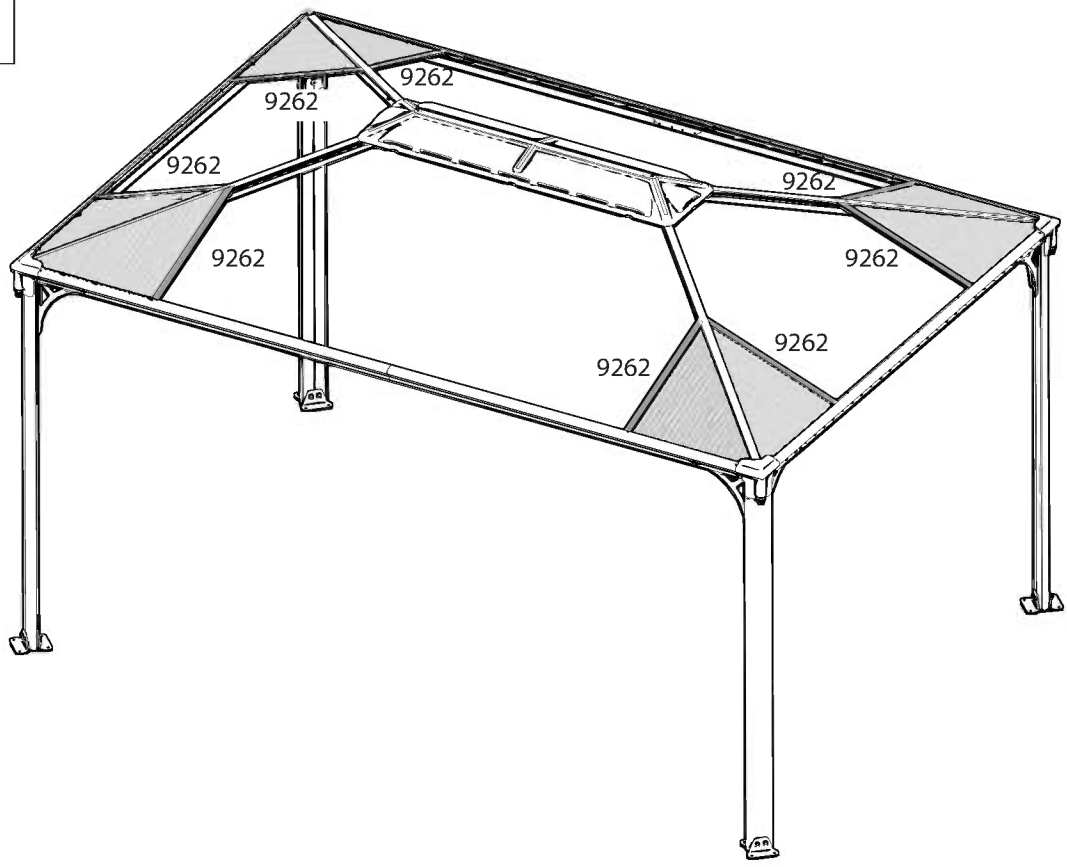
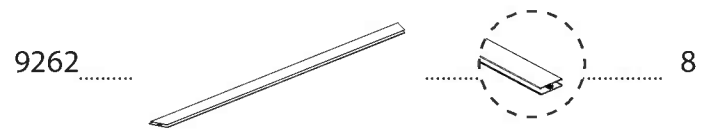
a

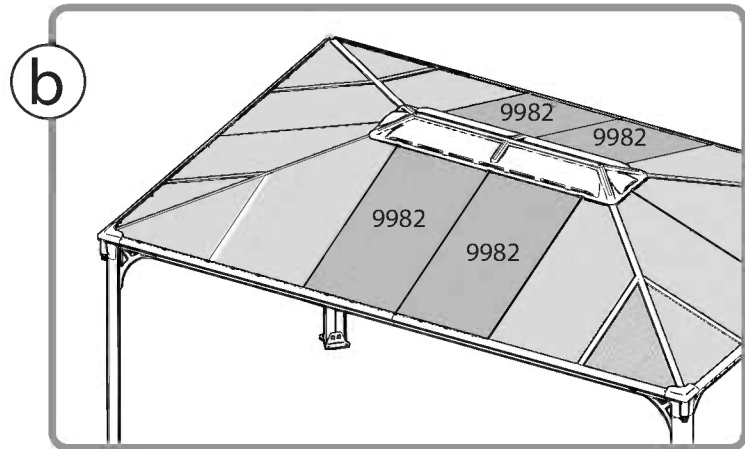
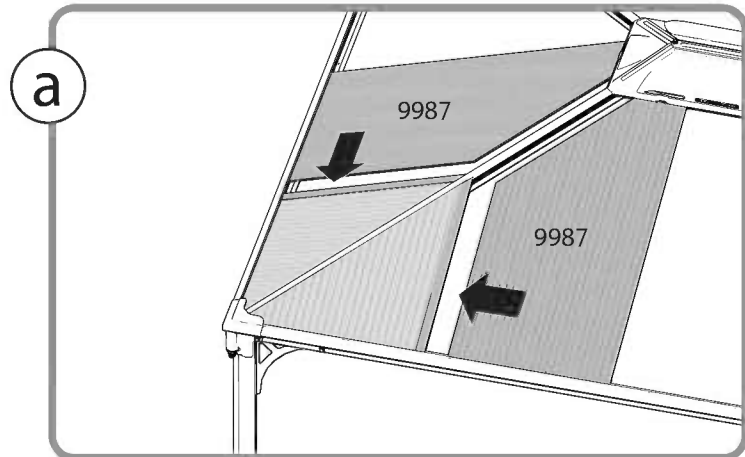
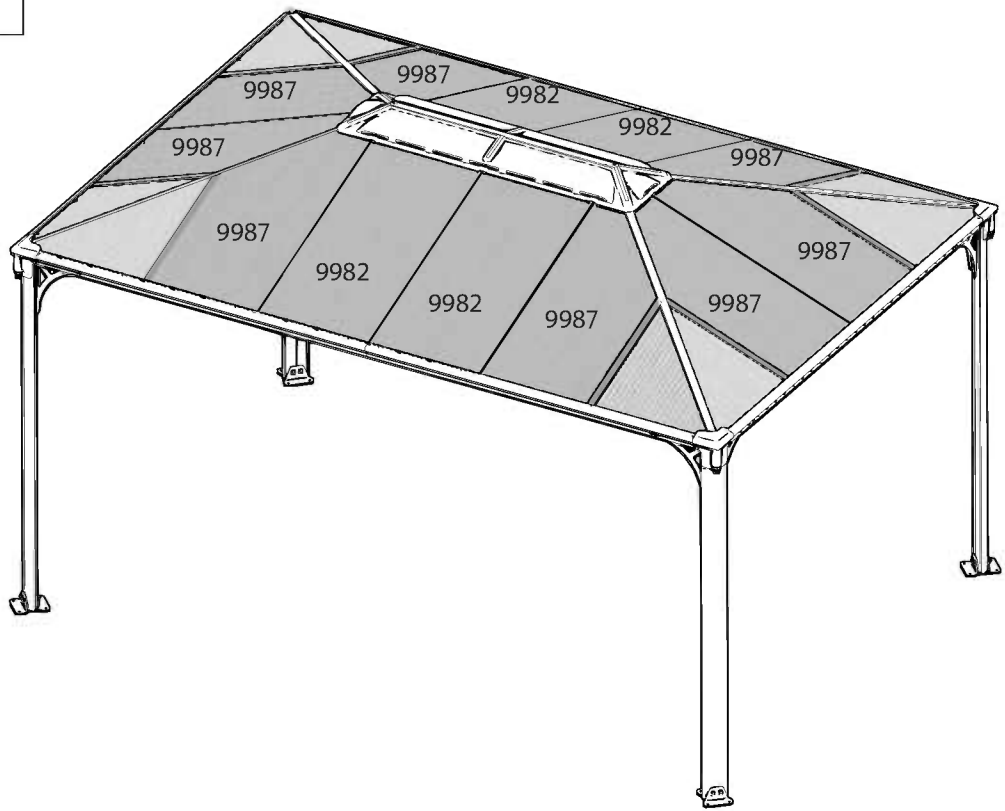


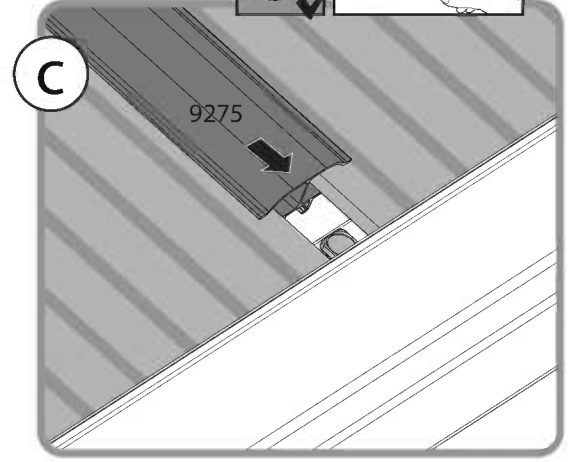
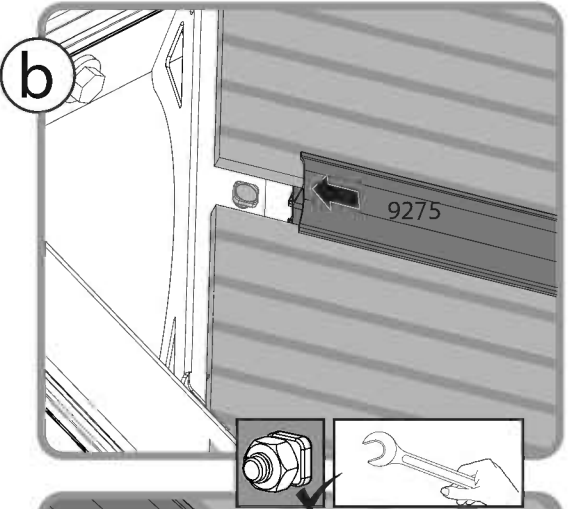
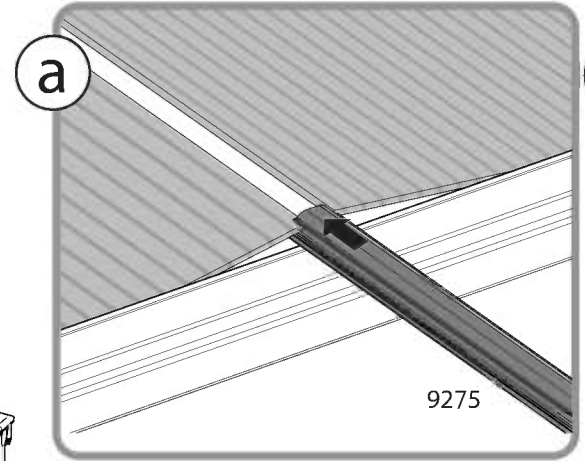
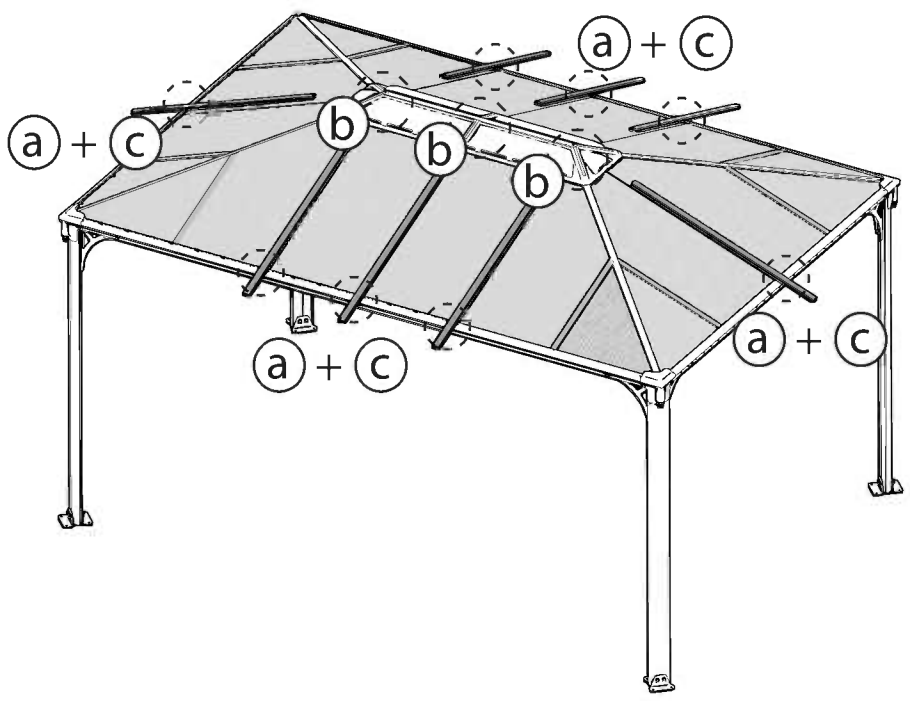
b












21

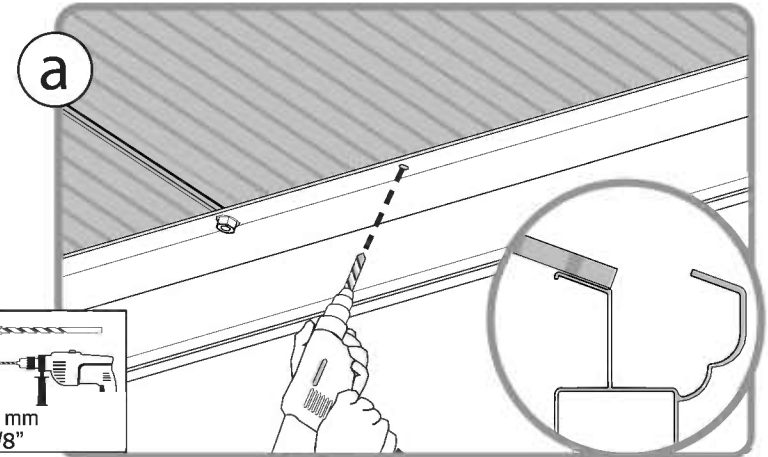
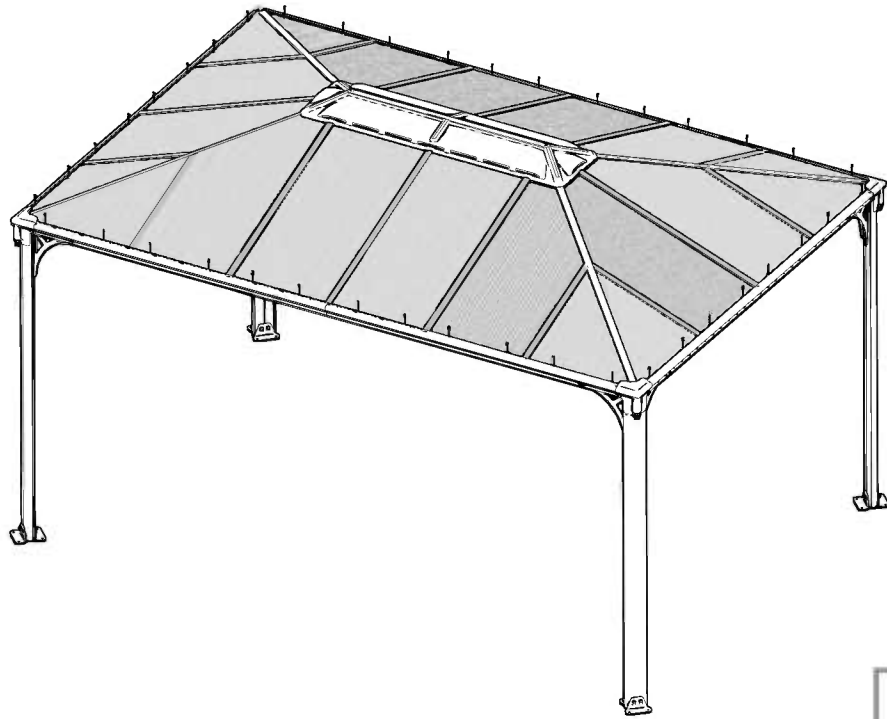
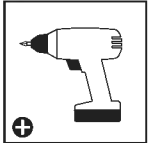


Please drill holes in the panels to be located precisely parallel to the holes in profiles #7663.

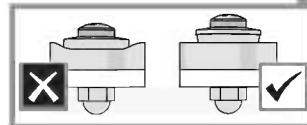
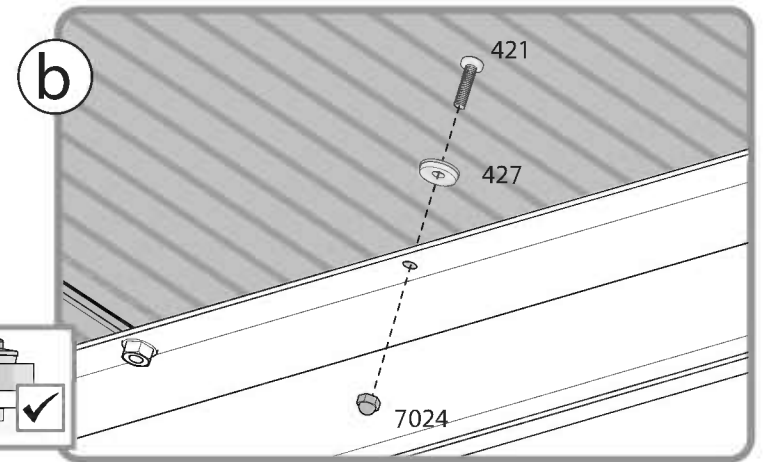
427  40

421  40

7024  40



3 mm
1/8"

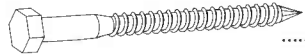


22



Please level the profile's legs and adapt screws and plugs to your specific ground type.
If purchased a LEDRO - do not complete this step and refer to LEDRO assembly manual.

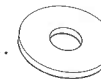
4000 16



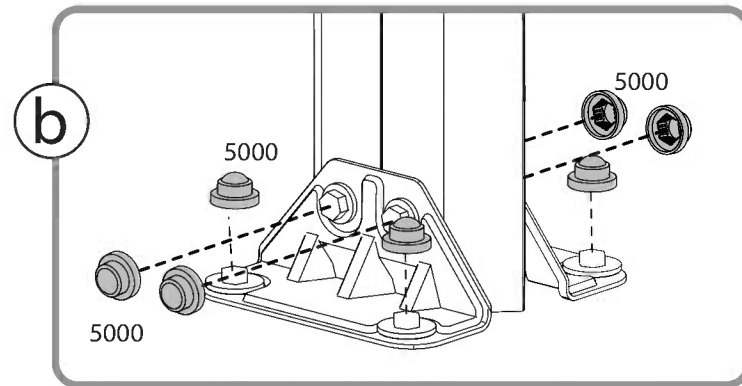
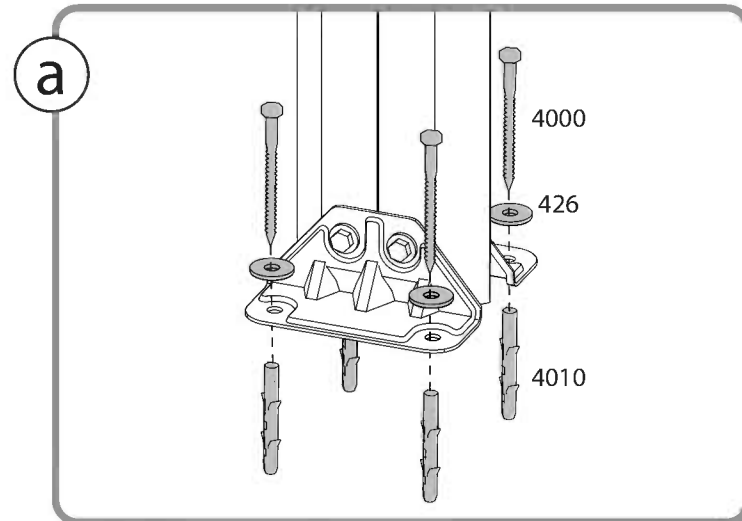
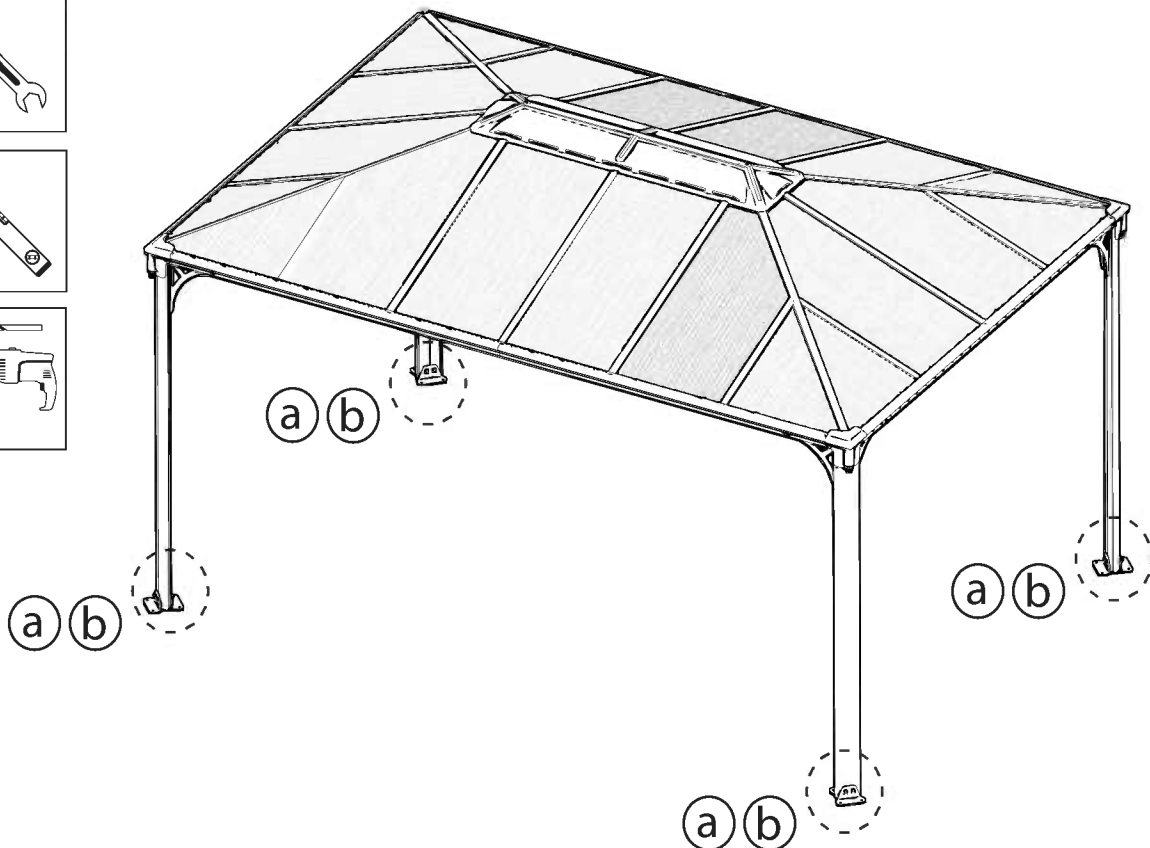
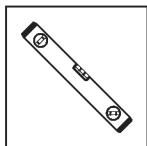
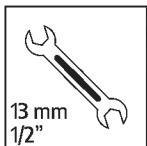
4010 16

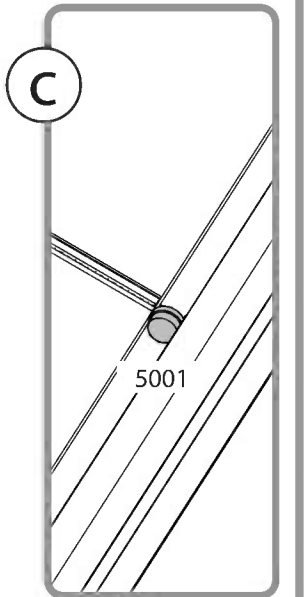
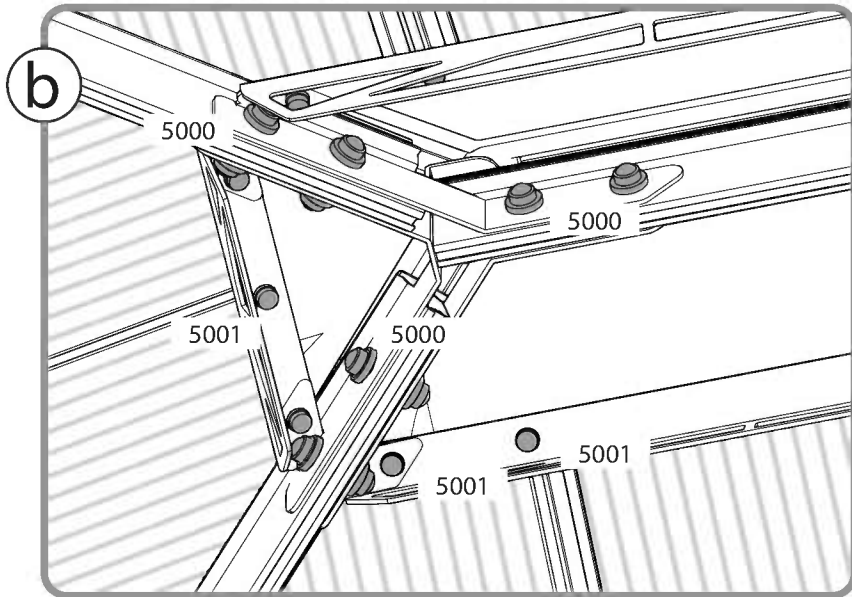
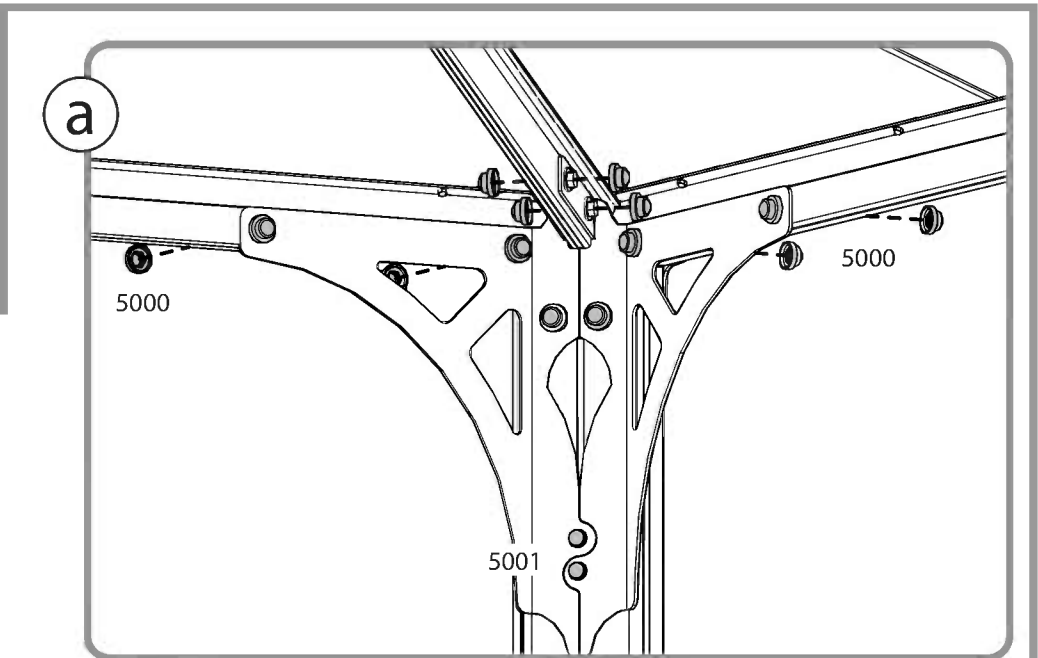
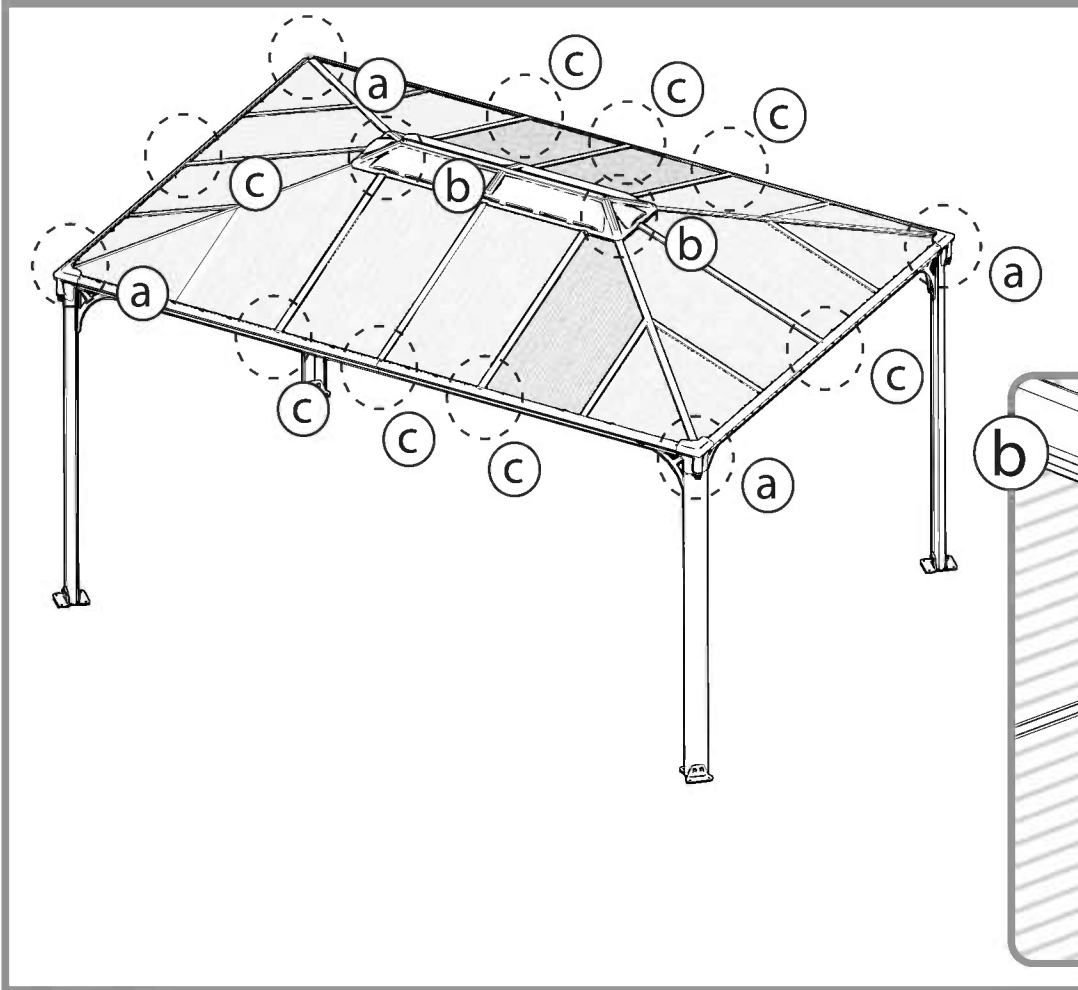
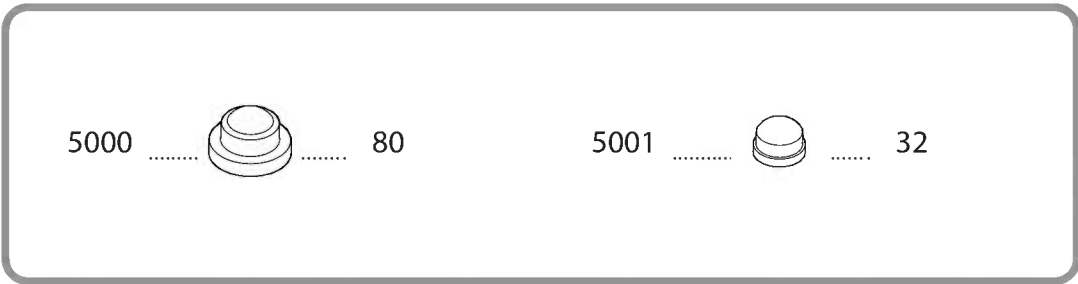


426 16



5000 32





EN

PALRAM - CANOPIA | 10 YEAR LIMITED WARRANTY

Palram Canopia Ltd. (Company number: 512106824) whose registered office is at Teradion Industrial Park, M.P. Misgav 2017400, Israel ("Canopia") warrants that the product will be free from defects in material or workmanship for a period of 10 years from the original date of purchase. • This warranty is valid only if the product is installed, handled, cleaned, and maintained in accordance with Canopia's written specifications. • This warranty does not cover defects resulting from normal wear and tear including, but not limited to: damage caused by use of force, incorrect handling, inappropriate use, negligence, accidents, impact from foreign objects, vandalism, pollutants, alteration, painting, damage resulting from cleaning with incompatible detergents or minor deviations of the product. • This warranty does not apply to damage resulting from "acts of Nature", which includes but is not limited to hail, storm, tornado, hurricane, blizzard, flood, or fire. • Upon submitting proof of purchase and evidence of the claimed product failure, and subject to reporting the failure in writing within 30 days after discovery of the defect, Canopia, at its sole discretion, will replace defective parts of the Product, or refund you a prorated portion of the purchase price on a straight-line depreciated basis for the length of the warranty.

FR

GARANTIE LIMITÉE À 10 ANS DE PALRAM - CANOPIA

Palram Canopia Ltd. (Compagnie n° 512106824) dont le siège social est adressé au Parc Industriel Teradion, M.P. Misgav 2017400, Israël ("Canopia") garantit que le produit est exempt de tout défaut de matériau ou de fabrication pendant une période de 10 ans à compter de la date d'achat initiale. • Cette garantie n'est valable que si le produit est installé, manipulé, nettoyé et entretenu conformément aux spécifications établies par écrit de Canopia. • Cette garantie ne couvre pas les défauts résultant de l'usure normale, y compris, mais sans s'y limiter, les suivants : dommages causés par le forçage du produit, une mauvaise manipulation, une utilisation incorrecte, la négligence, les accidents, l'impact de corps étrangers, le vandalisme, les contaminants, les modifications, l'application de peinture, le nettoyage avec des détergents incompatibles ou les modifications mineures du produit. • Cette garantie ne s'applique pas aux dommages résultant de "catastrophes naturelles", y compris, mais sans s'y limiter, la grêle, les tempêtes, les tornades, les ouragans, les blizzards, les inondations ou les incendies. • Sur présentation de la preuve d'achat du Produit ainsi que de la preuve de la défaillance alléguée, et à condition que vous signaliez la défaillance par écrit dans les 30 jours suivant la découverte du défaut, Canopia remplacera, à sa seule discrétion, les pièces défectueuses du produit ou vous remboursera une partie proportionnelle du prix d'achat sur une base d'amortissement linéaire pour la durée de la garantie.

DE

10 JAHRE BESCHRÄNKTE GARANTIE VON PALRAM - CANOPIA

Palram Canopia Ltd. (Firmennummer: 512106824) mit Sitz in Teradion Industrial Park, M.P. Misgav 2017400, Israel („Canopia“) garantiert, dass das Produkt für einen Zeitraum von 10 Jahren ab dem ursprünglichen Kaufdatum frei von Material- und Verarbeitungsfehlern ist. • Diese Garantie ist nur gültig, wenn das Produkt gemäß den schriftlichen Spezifikationen von Canopia installiert, behandelt, gereinigt und gewartet wird. • Diese Garantie deckt keine Defekte ab, die auf normalen Verschleiß zurückzuführen sind, einschließlich, aber nicht beschränkt auf: Schäden, die durch Gewaltanwendung, falsche Handhabung, unsachgemäßen Gebrauch, Fahrlässigkeit, Unfälle, Einwirkungen von Fremdkörpern, Vandalismus, Schadstoffe, Veränderungen, Anstriche, Schäden, die durch Reinigung mit unverträglichen Reinigungsmitteln entstanden sind, oder geringfügige Abweichungen des Produkts. • Diese Garantie gilt nicht für Schäden, die durch „höhere Gewalt“ entstanden sind, wie z. B. Hagel, Sturm, Tornado, Orkan, Schneesturm, Überschwemmung oder Feuer. • Bei Einreichung des Kaufbelegs und des Nachweises des beanstandeten Produktfehlers und vorbehaltlich der schriftlichen Meldung des Fehlers innerhalb von 30 Tagen nach Entdeckung des Fehlers ersetzt Canopia nach eigenem Ermessen die fehlerhaften Teile des Produkts oder erstattet Ihnen einen anteiligen Teil des Kaufpreises auf linearer Abschreibungsbasis für die Dauer der Garantie.

ES

GARANTÍA LIMITADA DE 10 AÑOS DE PALRAM - CANOPIA

Palram Canopia Ltd. (Número de la compañía: 512106824) cuya oficina registrada se encuentra en Teradion Industrial Park, M.P. Misgav 2017400, Israel ("Canopia") garantiza que el producto estará libre de defectos de material o de fabricación durante un periodo de 10 años a partir de la fecha inicial de compra. • Esta garantía solo es válida si el producto se instala, manipula, limpia y mantiene de acuerdo con las especificaciones por escrito de Canopia. • Esta garantía no cubre los defectos resultantes del desgaste normal, entre lo que se incluye, entre otras cosas, lo siguiente: daños causados al forzar el producto, al manipularlo de forma incorrecta, al emplearlo de forma inapropiada, por negligencia, por accidentes, por impactos de objetos extraños, por vandalismo, por contaminantes, por modificaciones, por haber sido pintado, por la limpieza con detergentes incompatibles o por pequeñas modificaciones del producto. • Esta garantía no se aplica a los daños que resulten de "fenómenos naturales", lo que incluye, pero no se limita, al granizo, las tormentas, los tornados, los huracanes, las ventiscas, las inundaciones o los incendios. • Al presentar el comprobante de compra del producto así como una prueba de la falla que se reclama, y a condición de reportar la falla por escrito dentro de los 30 días siguientes al descubrimiento del defecto, Canopia, a su sola discreción, sustituirá las partes defectuosas del Producto, o le reembolsará una porción prorrateada del precio de compra de acuerdo a una base de depreciación lineal según la duración de la garantía.

SV

BEGRÄNSNINGAR I PALRAM - CANOPIA 10-ÅRS GARANTI

Palram Canopia Ltd. (Bolagsnummer: 512106824) vars registrerade huvudkontor har adressen: Teradion Industrial Park, M.P. Misgav 2017400, Israel ("Canopia") garanterar att produkten är fri från material- och tillverkningsfel under en period av 10 år från det ursprungliga inköpsdatumet. • Garantin gäller endast om produkten installeras, hanteras, rengörs och underhålls i enlighet med Canopias skriftliga specifikationer. • Garantin täcker inte defekter som beror på normalt slitage, inklusive, men inte begränsat till: skador som orsakats av våld, felaktig hantering, olämplig användning, vårdslöshet, olyckor, påverkan från främmande föremål, vandalism, föroreningar, ändring, målning, skador som orsakats av rengöring med inkompatibla rengöringsmedel eller smärre avvikelser av produkten. • Denna garanti gäller inte för skador till följd av "naturkatastrofer", vilket inkluderar men inte är begränsat till hagel, storm, tornado, orkan, snöstorm, översvämning eller brand. • Mot uppvisande av inköpsbevis och bevis för det påstådda produktfelet, och under förutsättning att felet rapporteras skriftligen inom 30 dagar efter upptäckten av felet, kommer Canopia, efter eget gottfinnande, att byta ut defekta delar av produkten eller återbetala dig en proportionell del av inköpspriset på linjär avskrivningsbasis under garantins längd.

NN

PALRAM - CANOPIAS 10 ÅRS BEGRENSEDE GARANTI

Palram Canopia Ltd. (Selskapsnummer: 512106824) med hovedkontor i Teradion Industrial Park, M.P. Misgav 2017400, Israel ("Canopia") garanterer at produktet vil være uten defekter i materiale eller utførelse i en periode på 10 år fra den opprinnelige kjøpsdatoen. • Denne garantien gjelder bare hvis produktet er installert, håndtert, rengjort og vedlikeholdt i henhold til Canopias skriftlige spesifikasjoner. • Denne garantien dekker ikke feil som skyldes normal slitasje, inkludert, men ikke begrenset til: skade forårsaket av bruk av makt, feil håndtering, upassende bruk, uaktsomhet, ulykker, påvirkning fra fremmedlegemer, hærverk, miljøgifter, endring, maling, skade som følge av rengjøring med inkompatible vaskemidler eller mindre avvik i produktet. • Denne garantien gjelder ikke for skader som følge av naturfenomener, inkludert, men ikke begrenset til, hagl, storm, tornado, orkan, snøstorm, flom eller brann. • Ved innlevering av kvittering på kjøp og bevis på den påståtte produktfeilen, og med forbehold om skriftlig rapportering av feilen innen 30 dager etter oppdagelsen av feilen, vil Canopia, etter eget skjønn, erstatte defekte deler av produktet, eller refundere deg en del av kjøpesummen beregnet ved bruk av lineær metode på grunnlag av garantiens varighet.

FI

PALRAM - CANOPIA 'N I 10 VUODEN RAJOITETUT TAKUUEHDOT

Palram Canopia Ltd. (yhtiön rek.nro 512106824) jonka päätoimipiste toimii osoitteessa Teradion Industrial Park, M.P Misgav 2017400, Israel. ("Canopia") takaa, että tuotteesta ei ole materiaali- tai valmistusvirheitä 10 vuoden ajan alkuperäisestä ostopäivästä. • Tämä takuu on voimassa vain, jos tuote on asennettu, sitä on käsitelty, puhdistettu ja huollettu Canopian kirjallisten ohjeiden mukaisesti. • Tämä takuu ei kata vikoja, jotka johtuvat normaalista kulumisesta, mukaan lukien mutta rajoittumatta: voimankäytöstä aiheutuneet vahingot, väärä käsittely, sopimaton käyttö, huolimattomuus, onnettomuudet, vierasesineiden törmäykset, ilkivalta, saasteet, muutokset, maalaus, vauriot jotka johtuvat puhdistuksesta yhteensopimattomilla pesuaineilla, tai tuotteen vähäisistä poikkeamista. • Tämä takuu ei koske vaurioita, jotka johtuvat luonnonvoimista, joihin kuuluvat muun muassa rakeet, myrsky, tornado, hurrikaani, lumimyrsky, tulva tai tulipalo. • Canopia oman harkintansa mukaan vaihtaa vialliset tuotteen osat tai palauttaa sinulle tuotteen vialliset osat toimitettuasi ostotodistuksen ja todisteet väitetystä tuotteen viasta ja ilmoittamalla virheestä kirjallisesti 30 päivän kuluessa vian havaitsemisesta, tai hyvittää sinulle suhteellisen osuuden ostohinnasta laskettuna tasapoistoina kuluneen takuuaajan mukaisesti.

DA

PALRAM - CANOPIAS I 10 ÅRS BEGRÆNSET GARANTI

Palram Canopia Ltd. (Virksomhedsregistreringsnummer: 512106824), registreret på adressen Teradion Industrial Park, M.P Misgav 2017400, Israel ("Canopia"), garanterer, at produktet vil være uden defekter i materiale eller udførelse i en periode på 10 år fra den oprindelige købsdato. • Denne garanti gælder kun, hvis produktet er installeret, håndteret, rengjort og vedligeholdt i overensstemmelse med Canopias skriftlige specifikationer. • Denne garanti dækker ikke defekter, der skyldes normal slitage, herunder, men ikke begrænset til: skader forårsaget af magtanvendelse, forkert håndtering, forkert brug, uagtsomhed, ulykker, udsættelse for fremmedlegemer, hærværk, miljøgifte, ændring, maling, skader som følge af rengøring med uforenelige rengøringsmidler eller mindre afvigelser i produktet. • Denne garanti dækker ikke skader som følge af naturfænomener, herunder, men ikke begrænset til, hagl, storm, tornado, orkan, snestorm, oversvømmelse eller brand. • Ved fremsendelse af en kvittering for køb og bevis for den påståede produktfejl, og med forbehold for skriftlig indberetning af defekten inden for 30 dage efter opdagelsen af defekten, vil Canopia efter eget skøn udskifte defekte dele af produktet, eller refundere dig en del af købsprisen beregnet ved hjælp af den lineære metode på grundlag af garantiens varighed.

NL

PALRAM - CANOPIA'S I 10 JAARS BEPERKTE GARANTIE

Palram Canopia Ltd. (Bedrijfsnummer: 512106824) met maatschappelijke zetel te Teradion Industrial Park, M.P Misgav 2017400, Israël ("Canopia") garandeert dat het product vrij zal zijn van materiaal- of fabricagefouten gedurende een periode van 10 jaar vanaf de oorspronkelijke aankoopdatum. • Deze garantie is alleen geldig als het product wordt geïnstalleerd, gereinigd en onderhouden in overeenstemming met de schriftelijke specificaties van Canopia. • Deze garantie dekt geen defecten die het gevolg zijn van normale slijtage, waaronder, maar niet beperkt tot: schade veroorzaakt door het gebruik van geweld, onjuist gebruik, nalatigheid, ongevallen, impact van vreemde voorwerpen, vandalisme, verontreinigende stoffen, wijziging, beschadiging, schade als gevolg van reiniging met onverenigbare detergentia of kleine afwijkingen van het product. • Deze garantie is niet van toepassing op schade die het gevolg is van "natuurrampen", waaronder maar niet beperkt tot hagel, storm, tornado, orkaan, sneeuwstorm, overstroming of brand. • Na het indienen van het aankoopbewijs en het bewijs van het geclaimde productfalen, en onder voorbehoud van het schriftelijk melden van het falen binnen 30 dagen na ontdekking van het defect, zal Canopia, naar eigen goeddunken, defecte onderdelen van het product vervangen of u een pro rata deel van de aankoopprijs terugbetalen op een lineaire afschrijvingsbasis voor de duur van de garantie.

IT

GARANZIA LIMITATA 10 ANNI I PALRAM - CANOPIA

Palram Canopia Ltd. (società numero: 512106824) i cui uffici registrati hanno sede a Teradion Industrial Park, M.P Misgav 2017400, Israele ("Canopia") garantisce che il prodotto è privo di difetti di materiale o di lavorazione per un periodo di 10 anni dalla data di acquisto iniziale. • La garanzia è valida solo se il prodotto viene installato, trattato, pulito e sottoposto a manutenzione in conformità alle specifiche scritte di Canopia. • Questa garanzia non copre i difetti derivanti dalla normale usura, inclusi, ma non solo, i seguenti: danni causati da forzature del prodotto, uso improprio, negligenza, incidenti, impatto di oggetti estranei, vandalismo, contaminazione, modifiche, verniciatura, pulizia con detergenti incompatibili o modifiche minori del prodotto. • Questa garanzia non si applica ai danni derivanti da "cause di forza maggiore", tra cui, a titolo esemplificativo, grandine, tempeste, tornado, uragani, bufere, inondazioni o incendi. • Su presentazione della prova d'acquisto del Prodotto e della prova del presunto guasto, e a condizione che lei denunci il guasto per iscritto entro 30 giorni dalla scoperta del difetto, Canopia, a sua esclusiva discrezione, sostituirà le parti difettose del Prodotto o rimborserà una parte proporzionale del prezzo d'acquisto sulla base di un ammortamento lineare per la durata della garanzia.

SK

10-ROČNÁ OBMEDZENÁ ZÁRUKA I PALRAM - CANOPIA

Palram Canopia Ltd. (číslo spoločnosti: 512106824), ktorej sídlo je v priemyselnom parku Teradion, M.P Misgav 2017400, Izrael ďalej len („Canopia“) zaručuje, že výrobok bude bez väd materiálu alebo spracovania po dobu 10 rokov od pôvodného dátumu nákupu. • Táto záruka platí len vtedy, ak je výrobok nainštalovaný, je s ním manipulované, je čistený a udržiavaný v súlade s písomnými špecifikáciami spoločnosti Canopia. • Táto záruka sa nevzťahuje na chyby vyplývajúce z bežného opotrebovania vrátane, ale nie výlučne: poškodenie spôsobené použitím sily, nesprávnou manipuláciou, nevhodným používaním, nedbalosťou, nehodami, nárazom cudzích predmetov, vandalizmom, znečisťujúcimi látkami, úpravou, náterom, poškodením v dôsledku čistenia nekompatibilnými čistiacimi prostriedkami alebo drobnými odchýlkami výrobu. • Táto záruka sa nevzťahuje na škody spôsobené "prírodnými udalosťami", ktoré zahŕňajú okrem iného krupobitie, búrku, tornádo, hurikán, víchricu, povodeň alebo požiar. • Po predložení dokladu o kúpe a dôkazu o reklamovanej poruche výrobku a na základe písomného nahlásenia poruchy do 30 dní od zistenia poruchy vám spoločnosť Canopia podľa vlastného uváženia vymení chybné časti výrobku alebo vám vráti pomernú časť kúpnej ceny na základe rovnomerného odpisovania počas trvania záruky.

SL

10-LETNA OMEJENA GARANCIJA PODJETJA I PALRAM - CANOPIA

Podjetje Palram Canopia Ltd. (matična številka: 512106824), katerega sedež je na naslovu Teradion Industrial Park, M.P Misgav 2017400, Izrael podjetje ("Canopia"), jamči, da bo izdelek brez napak v materialu ali izdelavi za obdobje 10 let od prvotnega datuma nakupa. • Ta garancija velja le, če je izdelek nameščen, obdelan, očiščen in vzdrževan v skladu s pisnimi specifikacijami podjetja Canopia. • Ta garancija ne krije napak, ki so posledica običajne obrabe, vključno, vendar ne omejeno na: škodo, ki jo povzroči uporaba sile, nepravilno ravnanje, neprimerno uporabo, malomarnost, nesreče, udarce tujih predmetov, vandalizem, onesnaževala, spremembe, barvanje, škodo, ki je posledica čiščenja z nezdružljivimi detergenti ali manjša odstopanja izdelka. • Ta garancija ne velja za škodo, ki izhaja iz "naravnih pojavov", ki vključuje, vendar ni omejena na točo, nevihto, tornado, orkan, snežni metež, poplavo ali požar. • Po predložitvi dokazila o nakupu in dokazila o zatrevanju napaki izdelka ter ob pisni prijavi napake v 30 dneh po odkritju napake bo Palram - Canopia po lastni presoji zamenjal okvarjene dele izdelka ali vam povrnil sorazmerni delež nakupne cene po metodi enakomernega časovnega amortiziranja za čas trajanja garancije.

ET

PALRAM - CANOPIA | 10 - AASTANE PIIRATUD GARANTII

Palram Canopia Ltd. (Ettevõtte number: 512106824), kelle registrijärgne asukoht on Teradion Tööstuspargis, M. Misgav 2017400, Iisrael („Canopia“) annab garantii, et tootel ei esine materjali- ega tootmisdefekte 10 aasta jooksul alates esialgsest ostukuupäevast.

- Käesolev garantii on kehtiv ainult juhul, kui toode on paigaldatud, seda on käsitsetud, puhastatud ja hooldatud vastavalt Canopia kirjalikele spetsifikatsioonidele.
- Käesolev garantii ei kata defekte, mis on tingitud tavapärasest kulumisest, sealhulgas, kuid mitte ainult: jõu kasutamisest põhjustatud kahjustused, ebaõige käsitsemine, sobimatu kasutamine, hooletus, õnnetused, kokkupuude võõrkehaga, vandalism, saasteained, muudatused toote juures, värvimine, kahjustused tingituna kokkusobimatute pesuvahenditega puhastamisest või toote väiksematest kõrvalekalletest.
- Käesolev garantii ei kehti kahjustustele, mis on põhjustatud „loodusjõust“, mis hõlmab, kuid ei piirdu järgnevaga: rahe, torm, tornado, orkaan, lumetorm, üleujutus ja tulekahju.
- Ostutõendi ja toote väidetava rikke kohta tõendite esitamisel ning juhul, kui tõrkest on kirjalikult teatatud 30 päeva jooksul pärast defekti avastamist, asendab Canopia oma diskretsioonile tuginedes toote defektsed osad või tagastab teile tagastab teile garantiiaja jooksul proportsionaalse osa ostuhinnast, võttes lineaarselt arvesse toote amortisatsiooni.

HU

A PALRAM - CANOPIA | 10 ÉVES KORLÁTOZOTT JÓTÁLLÁSA

A Palram Canopia Kft. (cégjegyzékszám: 512106824), amelynek székhelye a Teradion Industrial Park, MP Misgav 2017400, Izrael (a továbbiakban: „Canopia“), a vásárlás időpontjától számítva 10 évig garancia, hogy a termék nem tartalmaz anyag- vagy egyéb gyártási hibákat.

- Ez a garancia kizárólag akkor érvényes, ha a terméket a Canopia által írásban foglalt előírásainak megfelelően telepítették, kezelték, tisztították és tartották karban.
- Ez a garancia nem terjed ki a szokásos elhasználódásból eredő hibákra, beleértve, de nem kizárólagosan a következőket: Olyan károkat, amelyeket nem megfelelő, erőszakos használat, helytelen kezelés, nem rendeltetésszerű használat, gondatlanság, baleset, idegen tárgyak által okozott sérülések, vandalizmus, szennyeződések, átalakítás, festés, nem megfelelő tisztítószerrel történő tisztítás, vagy a termék akár kismértékű megváltozása okoz.
- A garancia nem vonatkozik a „természeti eredetű“ károkra, ideértve többek között az erős jégesőt, vihart, tornádót, hurrikánt, hóvihart, árvizet vagy tüzesetet.
- A Canopia a vásárlást igazoló bizonylat és a termék meghibásodására vonatkozó bizonyíték benyújtása esetén, valamint a hiba észlelésétől számított 30 napon belül írásban benyújtott kárbejelentés esetén, saját belátása szerint kicseréli a termék hibás részeit, vagy a garancia időtartamának megfelelő, értékcsökkenéssel arányos részét visszatéríti Önnek.

PL

GWARANCJA PALRAM - CANOPIA OGRANICZONA NA 10 LAT

Palram Canopia Ltd. (Numer firmy: 512106824) której zarejestrowane biuro znajduje się w Teradion Industrial Park, M.P Misgav 2017400, Izrael („Canopia“) gwarantuje, że produkt będzie wolny od wad materiałowych lub produkcyjnych przez okres 10 lat od daty zakupu.

- Gwarancja jest ważna jedynie wtedy, gdy produkt jest instalowany, obsługiwany, czyszczony i konserwowany zgodnie z pisemną dokumentacją firmy Canopia.
- Gwarancja nie obejmuje wad spowodowanych normalnym użytkowaniem eksploatacyjnym, takich jak uszkodzenia wynikające z użycia siły, nieprawidłowej obsługi, nieprawidłowego korzystania, zaniedbania, wypadku, uderzenia przez ciało obce, aktu wandalizmu, działania polutantów, modyfikacji, malowania, czyszczenia za pomocą nieodpowiednich detergentów lub niewielkich odchyłań produktu.
- Gwarancja nie obejmuje również uszkodzeń spowodowanych „siłami przyrody“, takimi jak grad, burza, tornado, huragan, śnieżycy, powódź lub ogień.
- Po przesłaniu potwierdzenia zakupu oraz dowodu wskazującego wadę produktu i zgłoszeniu tej wady na piśmie w terminie 30 dni od chwili jej wykrycia Canopia wymieni wadliwe części produktu lub dokona zwrotu kwoty odpowiadającej proporcjonalnej części ceny zakupu w oparciu o zasadę amortyzacji liniowej, w okresie obowiązywania gwarancji i według własnego uznania.

LT

PALRAM - CANOPIA | 10 GADU IEROBEŽOTĀ GARANTIJA

Firma Palram Canopia Ltd. (Uzņēmuma numurs: 512106824), kura juridiskā adrese ir Teradion Industrial Park, M.P Misgav 2017400, Izraēla („Canopia“) sākot no iegādes datuma, izsniedz 10 gadu garantiju, nodrošinot, ka iegādātajam Produktam nebūs nedz izejmateriāla, nedz arī ražošanas bojājumu.

- Izsniegtā garantija ir spēkā tikai un vienīgi tad, ja Produkts ir uzstādīts, tīrīts, kopts un izmantots tieši tā, kā tas tiek aprakstīts Canopia rokasgrāmatā.
- Šī garantija neattiecas uz tādiem bojājumiem, kas radušies ikdienas nolietojuma rezultātā, tostarp, bet ne tikai: bojājumiem, kas radušies pārlieka spēka pielietošanas rezultātā; nepareizas vai neatbilstīgas lietošanas dēļ; nolaidības; negādījuma rezultātā; trieciena, vandālisma vai piesārņojuma rezultātā; pārkraošanas vai patvaļīgas produkta pārveides dēļ; bojājumiem, kas radušies, apstrādājot produktu ar neatbilstošiem tīrīšanas līdzekļiem. Garantija neattiecas uz maznozīmīgām atšķirībām Produkta aprakstā.
- Šī garantija nesedz tādus bojājumus, kas radušies dabas katastrofu rezultātā, - tostarp, bet ne tikai: krusas, vētras, viesuļvētras, tomado, sniegpušu, plūdu vai ugunsgrēka gadījumā. Lai saņemtu garantiju, 30 dienu laikā pēc Produkta bojājuma atklāšanas lūdzam rakstiskā veidā paziņot par bojājuma veidu, pievienojot Pretenzijai pirkuma apliecināšo dokumentu.
- Firma "Palram Canopia Ltd." pēc saviem ieskatiem nomaiņās bojātās Produkta daļas vai arī atmaksās naudas summu, kas ir proporcionāla pirkuma cenai, - ņemot vērā garantijas laiku un Produkta proporcionālo nolietojumu.

CS

10 LETÁ OMEZENÁ ZÁRUKA PALRAM - CANOPIA

Palram Canopia Ltd. (Společnost číslo: 512106824), jejíž registrační kancelář je na adrese Teradion Industrial Park, M.P Misgav 2017400, Izrael („Canopia“), zaručuje, že produkt bude bez vad materiálu nebo zpracování po dobu 10 let od původního data nákupu.

- Tato záruka je platná pouze v případě, že je produkt instalován, manipulován, čištěn a udržován v souladu s psanými specifikacemi společnosti Canopia.
- Tato záruka se nevztahuje na vady způsobené běžným opotřebením, mimo jiné: poškození způsobené použitím síly, nesprávnou manipulací, nevhodným použitím, nedbalostí, nehodami, nárazem cizích předmětů, vandalismem, znečišťujícími látkami, úpravami, lakováním, poškozením z důsledku čištění nekompatibilními čisticími prostředky nebo drobnými odchylkami výrobku.
- Tato záruka se nevztahuje na škody vzniklé v důsledku „přírodních činů“, které zahrnují, ale nejsou omezeny na krupobití, bouři, tornádo, hurikán, vánice, povodeň nebo požár.
- Canopia, po předložení dokladu o koupi a dokladu o reklamované závadě výrobku a pod podmínkou písemného nahlášení závady do 30 dnů od zjištění závady, dle vlastního uvážení vymění vadné části produktu nebo vám vrátí poměrnou část kupní ceny na základě rovnoměrného odepisování po dobu záruky.

HR

PALRAM - CANOPIA | 10 GODINA OGRANIČENO JAMSTVO

Palram Canopia Ltd. (Broj tvrtke: 512106824) čiji je sjedište u industrijskom parku Teradion, M.P Misgav 2017400, Izrael („Canopia“) jamči, da će proizvod biti bez grešaka u materijalu ili izradi u razdoblju od 10 godina, od prvobitnog datuma kupnje.

- Ovo jamstvo vrijedi samo ako se proizvod instalira, rukuje, čisti i održava u skladu s pisanim specifikacijama tvrtke Canopia.
- Ovo jamstvo ne pokriva greške, koji proizlaze iz uobičajenog trošenja uključujući, ali ne ograničavajući se na: štetu uzrokovanu uporabom sile, nepravilnim rukovanjem, neprikladnom uporabom, nesarom, nesrećama, udarcima stranih tijela, vandalizmom, zagadivačima, izmjenama, bojanjem, oštećenjem, koji je rezultat čišćenja nekompatibilnim deterdžentima ili manjih odstupanja proizvoda.
- Ovo se jamstvo ne odnosi na štetu koja je posljedica "prirodnih djelova", što uključuje, ali nije ograničeno na tuču, oluju, tornado, uragan, mećavu, poplavu ili požar.
- Nakon podnošenja dokaza o kupnji i dokaza o navedenom kvaru proizvoda, te uz prijavu kvara u pisanom obliku u roku od 30 dana nakon otkrivanja kvara, Canopia će prema vlastitom nahođenju, zamijeniti neispravne dijelove proizvoda ili vratiti novac proporcionalni dio nabavne cijene na osnovi linearne amortizacije tijekom trajanja jamstva.

RU

PALRAM - CANOPIA | 10 лет ограниченной гарантии

Palram Canopia Ltd. (номер компании: 512106824), юридический адрес: Teradion Industrial Park, MP Misgav 2017400, Israel («Canopia») гарантирует, что в течение 10 лет с исходной даты покупки продукт не будет иметь дефектов изготовления и материалов. • Данная гарантия имеет силу только, если продукт был установлен, обрабатывался, очищался и обслуживался согласно письменным указаниям Canopia. • Данная гарантия не покрывает дефекты, возникшие в результате нормальной эксплуатации, включая, но не ограничиваясь следующим: повреждения, полученные в результате применения силы, нарушение правил эксплуатации, использование не по назначению, халатное отношение, аварийная ситуация, воздействие посторонних объектов, умышленная порча, загрязнение, переделка, покраска, повреждения, полученные в результате очистки несовместимыми моющими средствами или небольшие отклонения продукта. • Данная гарантия не покрывает повреждения, полученные в результате природных катаклизмов, включая, но не ограничиваясь следующим: град, шторм, торнадо, ураган, снежная буря, наводнение или пожар. • После предъявления доказательства покупки, подтверждения заявленного дефекта продукта и письменного сообщения о дефекте в течение 30 дней после обнаружения дефекта, Canopia по своему усмотрению, заменит дефектные части продукта или выплатит пропорциональную часть цены покупки на основе равномерной амортизации на период действия гарантии.

RO

PALRAM - CANOPIAS | GARANTIE LIMITATA DE 10 ANI

Palram Canopia Ltd. (Companie Nr: 512106824) cu sediul la Parcul Industrial Teradion, oficiul poștal mobil Misgav 2017400, Israel (în continuare „Canopia”) garantează că produsul va fi menținut fără defecte de material sau de folosire pentru o perioadă de 10 ani de la data inițială de cumpărare. • Această garanție este valabilă numai dacă produsul este instalat, folosit, curățat și întreținut în conformitate cu specificațiile prescise de Canopia. • Această garanție nu acoperă defectele rezultate de la uzura normală, inclusiv, dar fără a se limita: daune cauzate de folosirea forței, folosirea incorectă, utilizarea inadecvată, neglijență, accidente, impact de la obiecte străine, vandalism, poluanți, alterare, vopsire, daune rezultate din curățare cu detergenți incompatibili sau distorsiuni minore ale produsului. • Această garanție nu este aplicabilă daunelor rezultate din „acte ale naturii”, care includ, dar fără a se limita: grindină, furtună, tornado, uragan, viscol, inundație sau incendiu. • La trimiterea dovezii de cumpărare și a dovezii de defecțiune a produsului revendicat, și sub rezerva raportării defecțiunii, în scris, în termen de 30 de zile de la descoperirea defectului reclamat, Compania Canopia, la propria sa discreție, va înlocui părțile defecte ale produsului sau vă va rambursa o parte proporțională din prețul de achiziție, pe bază de amortizare liniară, pentru durata garanției.

BG

PALRAM - CANOPIA | 10 години ограничена гаранция

Palram Canopia Ltd. (Номер на компанията: 512106824), чийто седалище е в Teradion Industrial Park, M.P Misgav 2017400, Израел („Canopia”) гарантира, че продуктът няма да има дефекти по отношение на материала или изработката за определен период от 10 години от първоначалната дата на закупуване. • Тази гаранция е валидна само ако продуктът е монтиран, манипулиран, почистван, и се поддържа в съответствие с писмените спецификации на Canopia. • Тази гаранция не покрива дефекти, произтичащи от нормално износване, включително, но не само: щети, причинени от използване на сила, неправилно боравене, неправилна употреба, небрежност, инциденти, удар от чужди предмети, вандализъм, замърсители, промяна, боядисване, щети в резултат на почистване с несъвместими препарати или незначителни отклонения на продукта. • Тази гаранция не важи за повреди в резултат на „природни явления”, което включва, но не се ограничава до градушка, буря, торнадо, ураган, виелица, наводнение или пожар. • След предоставяне на доказателство за покупка и доказателство за заявления дефект на продукта и след писмено докладване на дефекта в рамките на 30 дни след откриването на дефекта, Canopia, по свое усмотрение, ще замени дефектните части на Продукта или ще ви възстанови пропорционално част от купуната цена на база амортизация за продължителността на гаранцията.

HE

PALRAM - CANOPIA | 10 שנים מוגבלת של אחריות

Palram Canopia Ltd. פ.ח. (512106824), אשר משרדיה נמצאים בפארק תעשיות תרדיון, ד.נ. משגב 2017400, ישראל ("Canopia") מתחייבת כי המוצר יהיה ללא כל פגם מבחינת החומר והעבודה למשך תקופה של 10 שנים החל מתאריך הרכישה הראשון. • אחריות זו תהיה בתוקף אך ורק עם המוצר יותקן, יטופל, ינוקה, ויתוחזק בהתאם להנחיות הכתובות של Canopia. • אין אחריות זו מכסה פגמים כתוצאה מבליה רגילה וקריעה, אך גם: נזק שנגרם משימוש בכוח, טיפול לא נכון, שימוש לא הולם, הזנחה, תאונות, פגיעה על ידי גופים זרים, ונדלזים, מזדהים, שינויים, צביעה, נזק שנגרם כתוצאה מניקוי באמצעות דטרגנטים לא מתאימים או סטיות קלות של המוצר. • אין אחריות זו מכסה נזק שנגרם מ"כוחות הטבע", הכוללים בין השאר אך לא רק, ברד, סערה, טורנדו, הוריקן, סופת שלגים, שטפון, או אש. • בעת הגשת הוכחת רכישה ועדות לכשל של המוצר, ובכפוף לדיווח בכתב על הכשל תוך 30 יום מהתאריך בו התגלה הפגם, Canopia, בהתאם לשיקול דעתה הבלעדי, תחליף את החלקים הפגומים של המוצר, או תחזיר את החלק היחסי של מחיר הרכישה על בסיס של פחת בשיטת הקו הישר לאורך תקופת האחריות.

LIT

ĮRENGINIUI TAIKOMA 10 METŲ RIBOTOS ATSAKOMYBĖS GARANTIJA | PALRAM - CANOPIA

„Palram Canopia Ltd.“ (Imonės kodas: 512106824), kurios registruota buveinė yra Teradion Industrial Park, M.P Misgav 2017400, Izraelis („Canopia”) suteikia produktui 10 metų garantiją dėl medžiagų ar gamybos defektų nuo pradinės pirkimo datos. • Ši garantija galioja tik tuo atveju, jei produktas yra sumontuotas, tvarkomas, valomas, ir prižiūrimas pagal rašytines „Canopia” technines sąlygas. • Ši garantija netaikoma defektams, atsiradusiems dėl įprasto nusidėvėjimo, įskaitant, bet neapsiribojant: žałą, padarytą naudojant jėgą, netinkamą elgesį, netinkamą naudojimą, aplaidumą, nelaimingus atsitikimus, pašalinių daiktų poveikį, vandalizmą, teršalus, pakeitimus, dažymą, žałą, atsiradusią dėl valymo nesuderinamais plovikliais, arba nedidelių produkto nukrypimus. • Ši garantija netaikoma žalai, atsiradusiai dėl „gamtos veiksmyų”, įskaitant krušą, audrą, tornadą, uraganą, pūgą, potvynį ar gaisrą, bet tuo neapsiribojant. • Pateikusi pirkimo įrodymą ir įrodymus, patvirtinančius, kad produktas yra sugedęs, ir apie gedimą raštu pranešus per 30 dienų nuo defekto nustatymo, „Canopia” savo nuožiūra pakeis nekolybiškas produkto dalis arba grąžins jums proporcingą pirkimo kainos dalį, taikant tiesinį nusidėvėjimą garantijos laikotarpiui.

Declaration of Performance

According to Construction Products Council Directive UE N°305/2011 and EN 14963:2006
Issue Date 01/01/2022

1. Identification code: **Martinique™, refer to CE label no 011**
2. Type: A light transmitting self-supporting Twin-wall PC roofing structure with upstand made of aluminum and galvanized steel elements
3. Intended use: open multi-purpose covering where the ground slope is less then 5%
4. Manufacturer: Palram Canopia Ltd. Teradion Industrial Park, M.P Misgav 2017400, P.O.B. 53, Israel
5. Importer and EU representative : PALRAM Applications UK, Unit 40 J3 Industrial Estate Carr Hill, Doncaster DN4 8DE
6. Assessment and verification of constancy of performance: System 3
7. Declared performance:

Resistance to upward load: UL 400

Resistance to downward loads: DL 750

Reaction to fire: B, s1, d0
For mounting and fixing provisions see EN 16153:2013

Resistance to fire: NPD

External fire performance: F_{Roof}

Water tightness:
For the rooflight with upstand: Pass
For the sheet material: Pass

Impact resistance:
For the small hard body: Pass
For the large soft body: NPD

Thermal transmittance:
For the rooflight: NPD (not relevant to an open multi purpose cover)
For the sheet material: 3.60 W/(m²•K)

Direct airborne sound insulation: NPD (not relevant to an open multi purpose cover)

Radiation transmittance:
- Light transmittance: Tv - 41.46%
- Solar direct transmittance: Te - 43.6%
- Solar factor: g value - 0.58

Air permeability:
For the rooflight: NPD (not relevant to an open multi purpose cover)
For the sheet material: Pass

Durability (of the sheet material): ΔA, Cu 1, Ku 1

8. The performance of the product identified in points 1 and 2 is in conformity with the declared performance in point 7. This declaration of performance is issued, in accordance with Annex ZA.2.2 – EN 14963:2006, under the sole responsibility of Palram Canopia Ltd.
ITT reports and Factory Production Control records are available upon request at www.canopia.com

Signed for and behalf of Palram Canopia Ltd. by:
Teradion Industrial Park, Misgav 01/01/2022



PALRAM CANOPIA

Déclaration de Performance

Conformément à la Directive du Conseil sur les Produits de Construction UE N°305/2011 et EN 14963:2006
Date d'émission 01/01/2022

1. Code d'identification : **Martinique™, se référer au label CE n ° 011**
2. Type: une structure de toiture en polycarbonate à double paroi autoportante, transmettant la lumière, avec armature en aluminium et des éléments en acier galvanisé
3. Usage prévu : toiture ouverte polyvalente à installer sur des terrains où la pente est inférieure à 5 %
4. Fabricant : Palram Canopia Ltd. Teradion Industrial Park, M.P. Misgav 2017400, P.O.B. 53, Israël
5. Importateur et représentant de l'UE: PALRAM DIY France SARL, 35 Bd Malesherbes, 75008 Paris, France
6. Évaluation et vérification de la constance des performances : Système 3
7. Performance déclarée :

Résistance à la charge ascendante : UL 400

Résistance aux charges descendantes : DL 750

Réaction au feu : B, s1, d0
pour les dispositions de montage et de fixation, voir EN 16153:2013

Résistance au feu : pas de performance déterminée

Performance en cas d'exposition à un incendie extérieur : F_{ROOF}

Imperméabilité :
Pour le dôme de toit avec armature : Pass
Pour les matériaux en feuilles : Pass

Résistance aux impacts :
Pour la petite structure rigide : Pass
Pour la grande structure souple : pas de performance déterminée

Transmission thermique :
Pour le dôme de toit : pas de performance déterminée (non pertinent dans le cas d'une toiture ouverte polyvalente)
Pour les matériaux en feuilles : 3,60 W/(m²·K)

Isolation directe aux bruits aériens : pas de performance déterminée (non pertinent dans le cas d'une toiture ouverte polyvalente)

Transmission du rayonnement :
- Transmission de la lumière : Tv - 41,46 %
- Transmission solaire directe : Te - 43,6 %
Facteur solaire : valeur g - 0.58

Perméabilité à l'air :
Pour le dôme de toit : pas de performance déterminée (non pertinent dans le cas d'une toiture ouverte polyvalente)
Pour les matériaux en feuilles : Pass

Durabilité (des matériaux en feuilles) : ΔA, Cu 1, Ku 1

8. La performance du produit identifié aux points 1 et 2 est en conformité avec la performance déclarée au point 7.
Cette déclaration de performance est publiée conformément à l'Annexe ZA.2.2 – EN 14963:2006,
sous la seule responsabilité de Palram Canopia Ltd.
Les rapports ITT et les enregistrements du Contrôle de la Production en usine sont disponibles sur demande sur le site
www.canopia.com

Signé au nom et pour le compte de Palram Canopia Ltd. par :
Teradion Industrial Park, Misgav 01/01/2022



Leistungserklärung

Gemäß Bauproduktrichtlinie UE N°305/2011 und EN 14963:2006

Ausgabedatum 01/01/2022

1. Identifizierungscode: **Martinique™, siehe CE-Kennzeichnung Nr. 011**
2. Typ: Eine lichtdurchlässige, freistehende, doppelwandige PC-Überdachung mit Stützpfeuern bestehend aus Aluminium- und galvanisierten Stahl-Elementen
3. Verwendungszweck: Offene Mehrzweck-Abdeckung für Boden mit weniger als 5 % Steigung
4. Hersteller: Palram Canopia Ltd. Teradion Industrial Park, M.P. Misgav 2017400, P.O.B. 53, Israel
5. Importeur und EU-Vertreter: Palram DE GmbH, Calbesche Str. 25, 39218 Schönebeck
6. Bewertung und Überprüfung der Leistungsbeständigkeit: System 3
7. Erklärte Leistung:

Widerstand gegen aufwärts gerichtete Last: UL 400

Widerstand gegen abwärts gerichtete Last: DL 750

Brandverhalten: B, s1, d0
siehe EN16153:2013 für Montage- und Befestigungsvorrichtungen

Feuerbeständigkeit: NPD (keine Leistung festgelegt)

Brandverhalten bei Brand von Außen: F_{ROOF}

Wasserdichtigkeit:
Für die Lichtkuppel mit Aufsetzkränzen: Pass
Für das Plattenmaterial: Pass

Stoßfestigkeit:
Für den kleinen harten Körper: Pass
Für den großen weichen Körper: NPD

Wärmeleitfähigkeit:
Für die Lichtkuppel: NPD (nicht zutreffend bei offenen Mehrzweckabdeckungen)
Für das Plattenmaterial: 3,60 W/(m₂·K)

Direkte Luftschallisolierung: NPD (nicht zutreffend bei offenen Mehrzweckabdeckungen)

Strahlungstransmissionsgrad:
- Lichtdurchlässigkeit: Tv - 41,46 %
- Sonnenstrahlentransmissionsgrad: Te - 43,6 %
- Sonnenschutzfaktor: g-Wert - 0,58

Luftdurchlässigkeit
Für die Lichtkuppel: NPD (nicht zutreffend bei offenen Mehrzweckabdeckungen)
Für das Plattenmaterial: Pass

Haltbarkeit (des Plattenmaterials): ΔA, Cu 1, Ku 1

8. Die Leistung des Produkts wie in den Punkten 1 und 2 identifiziert, entspricht der erklärten Leistung in Punkt 7. Diese Leistungserklärung wird gemäß Anhang ZA.2.2 - EN 14963:2006 unter alleiniger Verantwortung von Palram Canopia Ltd. herausgegeben.
ITT-Berichte und Aufzeichnungen zu Produktionskontrollen sind auf Nachfrage unter www.canopia.com erhältlich.

Unterschieden für und im Auftrag von Palram Canopia Ltd. durch:
Teradion Industrial Park, Misgav 01/01/2022



PALRAM CANOPIA