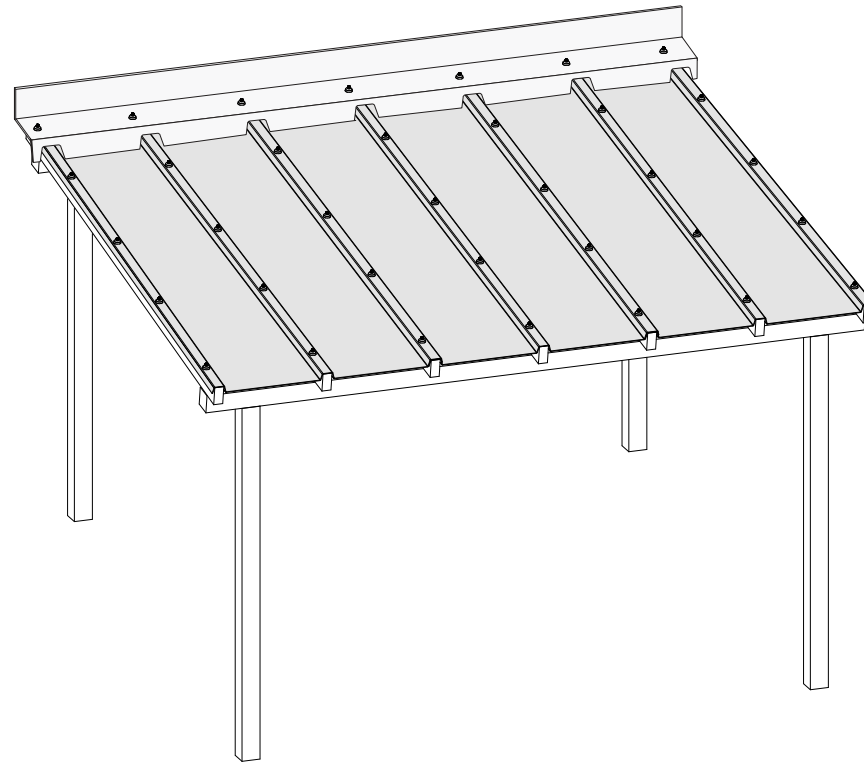


איזיגלייז™ | הוראות התקנה



מוצר פרימיום



עמידות UV



אסתטיקה



דמוי זכוכית



התקנה על אגדים (קורות אורך)



קל להתקנה



דף מוצר



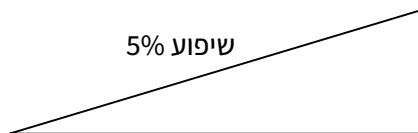
סרטון התקנה



אתר פלרם



שיפוע מינימאלי



התאמת פרופילים

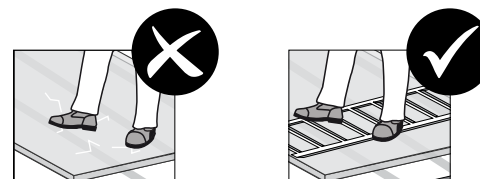
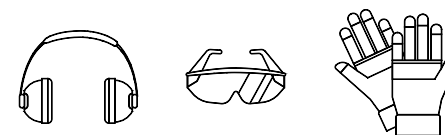
מידות פרופיל	רוחב הקורות	פרופיל
	40-50 מ"מ	איזיגלייז 50

אופן ההתקנה

התקנה על מרישים (קורות רחב)

התקנה על אגדים (קורות אורך)

ציוד בטיחות מומלץ

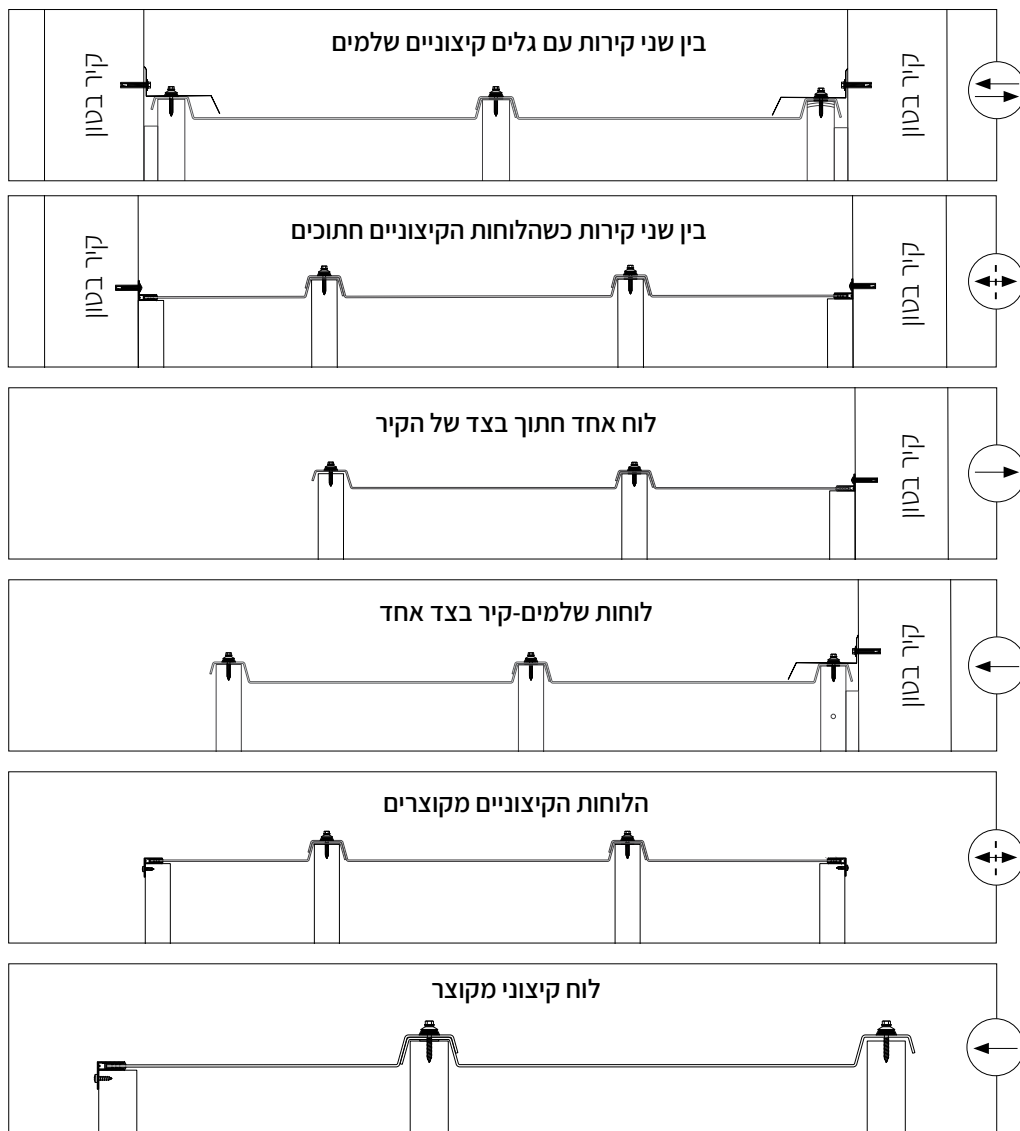


אין לדרוך על הלוחות בין הקורות. בעת ההתקנה של לוחות איזיגלייז, או בעת עבודות ניקיון ואחזקה, הקפידו תמיד להשתמש בסולם דריכה או במשטח עבודה בטיחותי הנתמכים על ידי לפחות 3 נקודות תמיכה קונסטרוקטיביות.

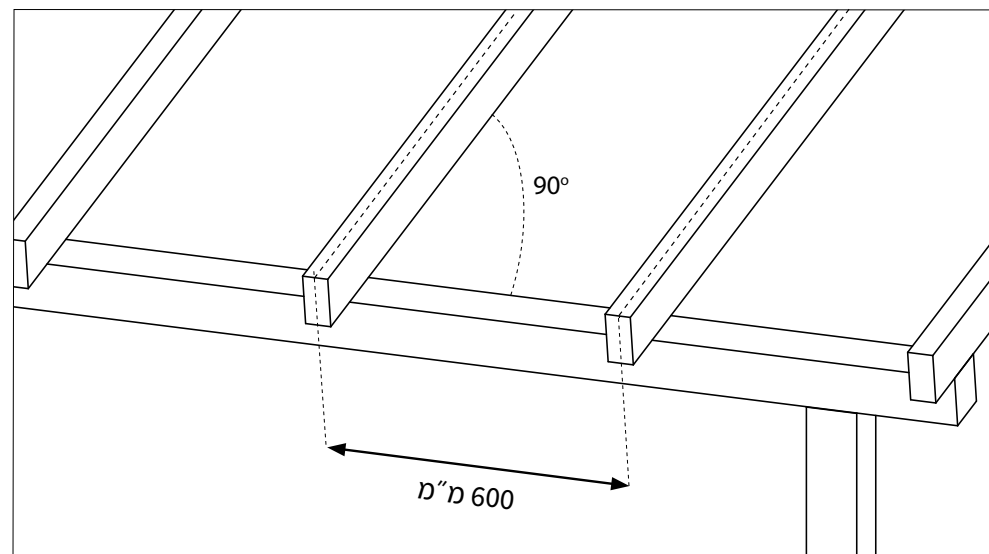
כלי עבודה ואביזרים נדרשים

<p>מקדחה</p>	<p>מברגה חשמלית</p>	<p>סולם</p>	<p>מסור נימה (ג'יגסו) או מסור עגול</p>	<p>סרט מדידה</p>
<p>סרט מבודד</p>	<p>סרט איטום בוטילי</p>	<p>מפגש קיר</p>	<p>סיליקון</p>	<p>בורג להתקנה בעץ ואטם 25 מ"מ</p>

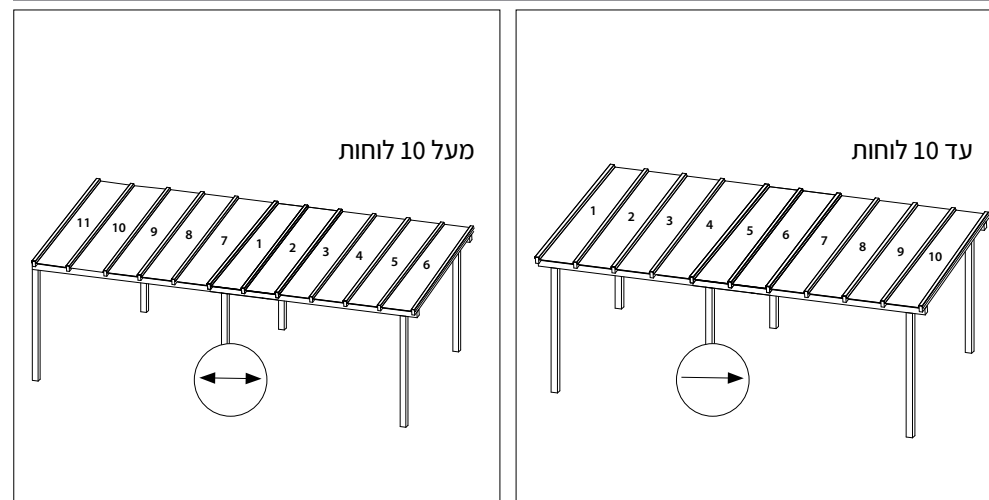
אפשרויות קונסטרוקציה בהתקנה



מרחק בין האגדים



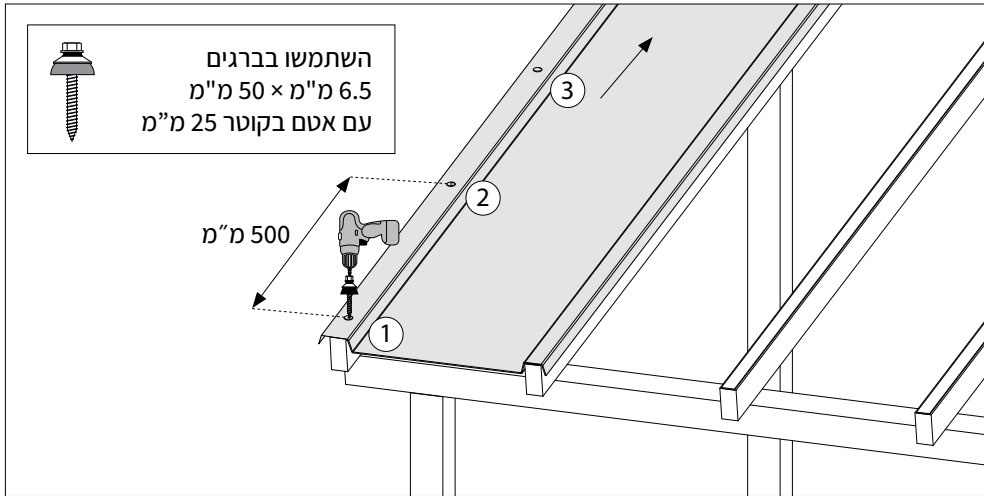
כיווני התקנה מומלצים



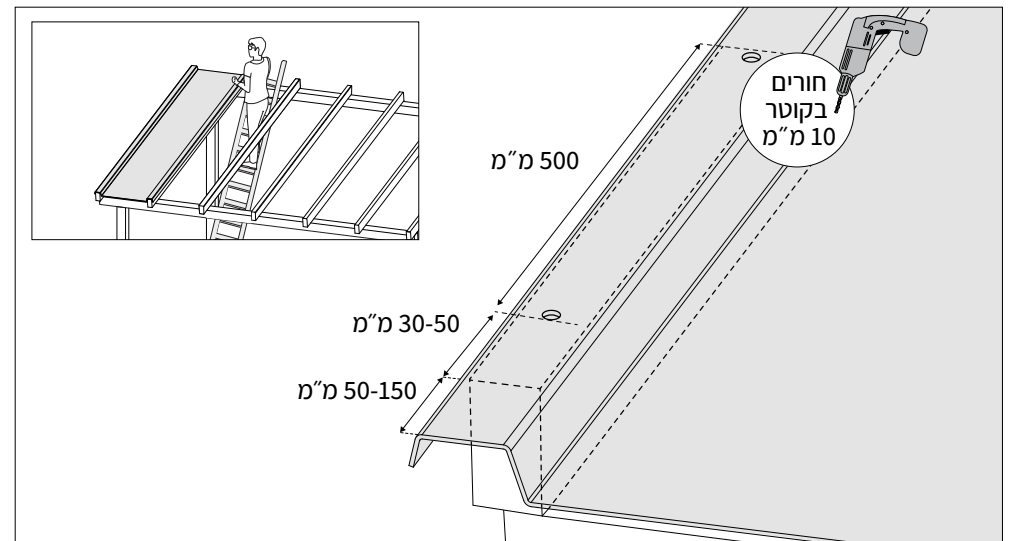
1 הדבקת סרט מבודד



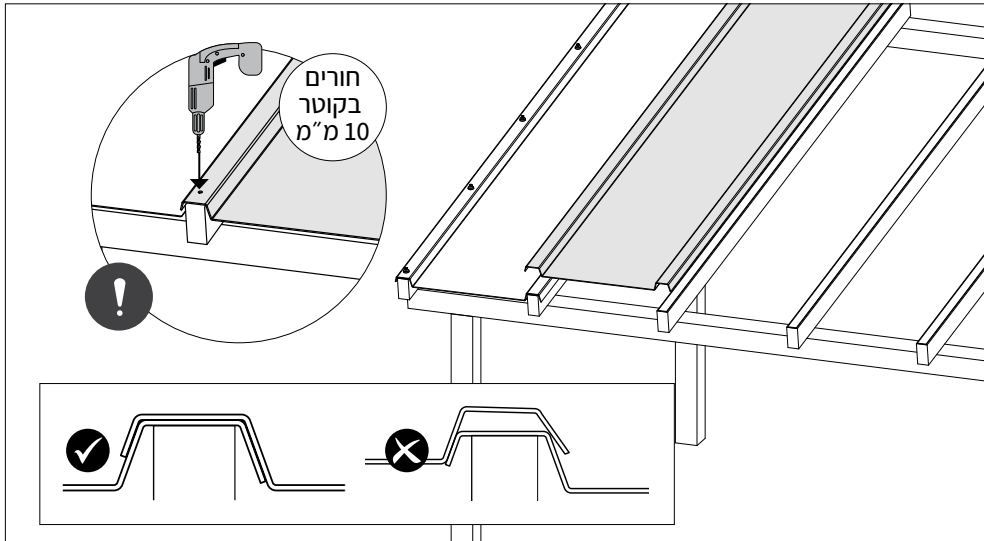
3 חיבור הלוח הראשון



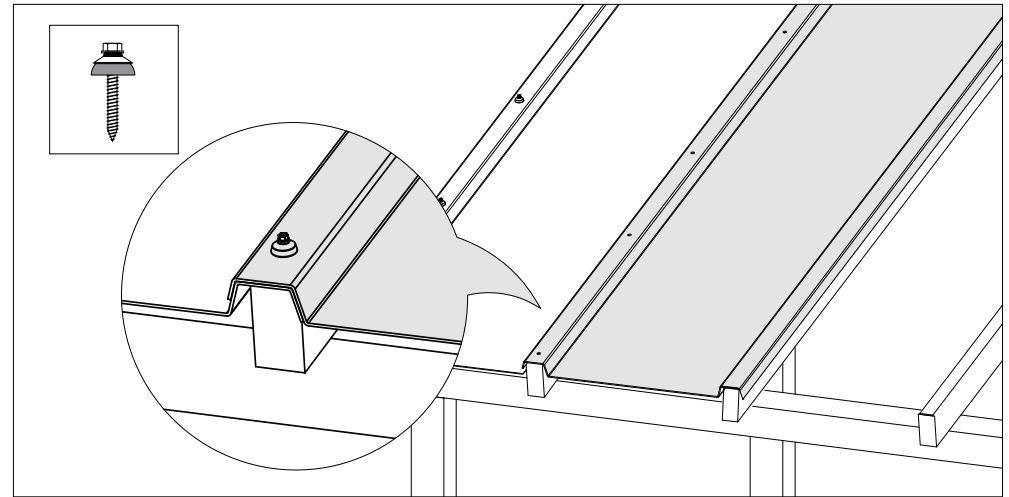
2 הנחת הלוח הראשון



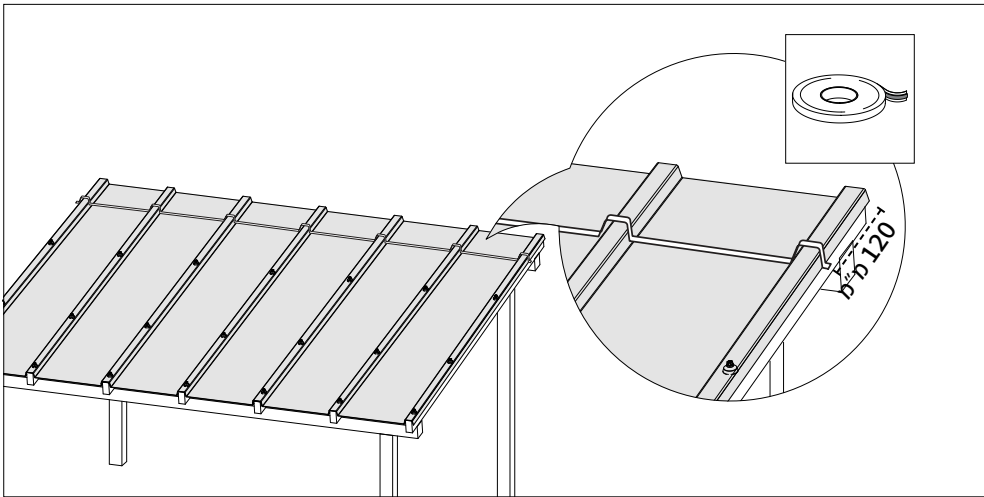
4 הנחת הלוח השני



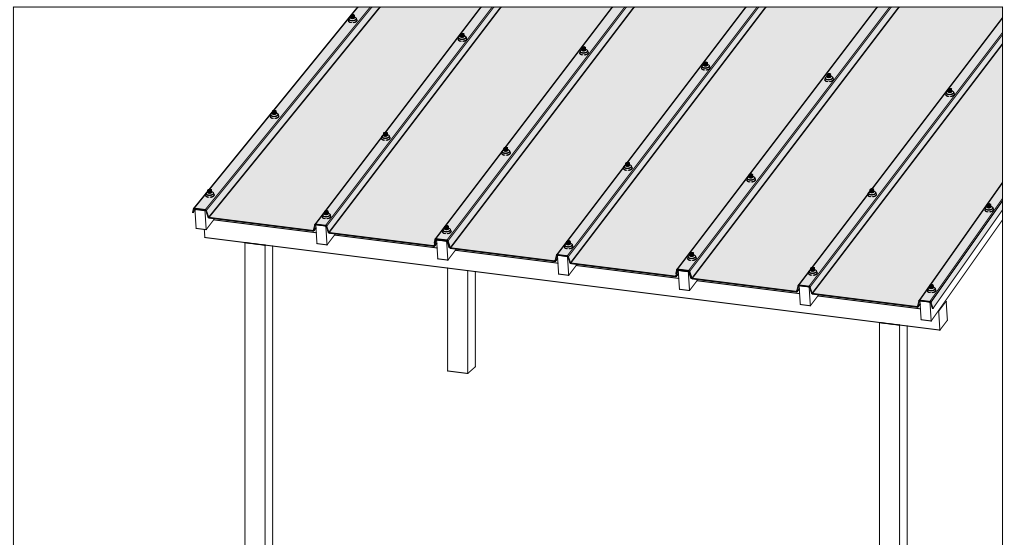
5 חיבור הלוח השני



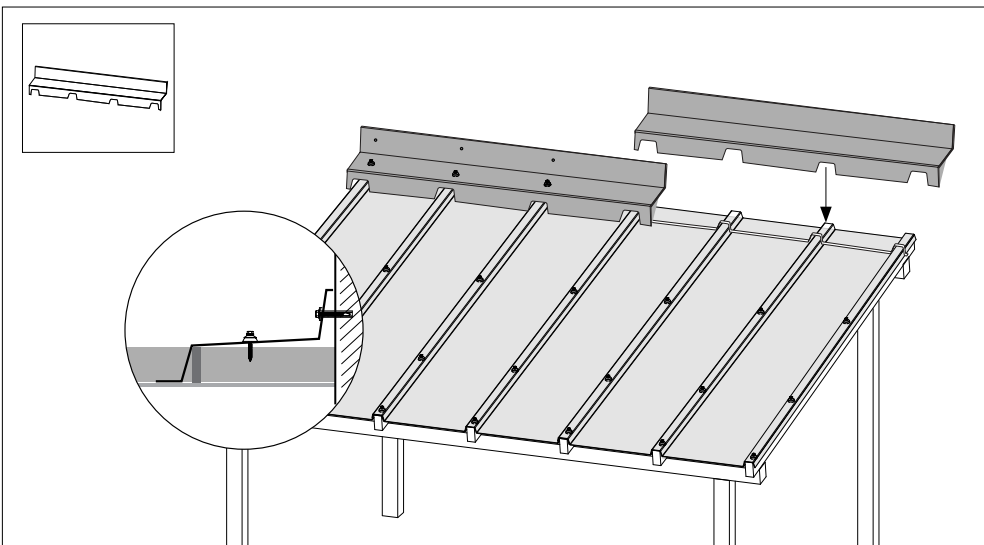
7 הדבקת סרט איטום בוטילי (פנאלסטיק)



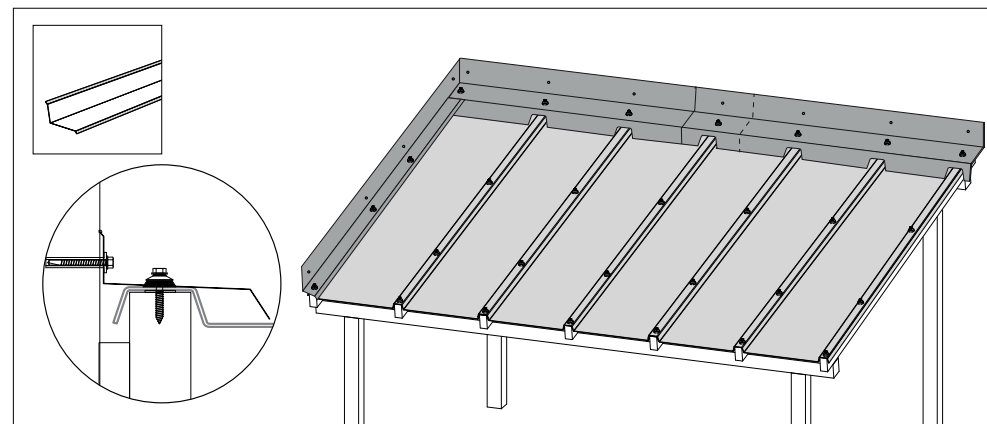
6 חזור על שלבים 4-5 לכיסוי מלא של הפרגולה



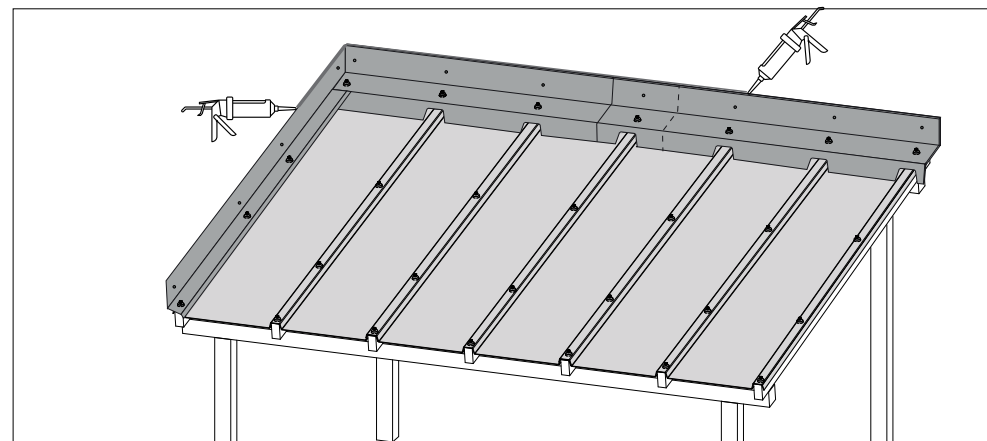
8 התקנת מפגש קיר מפיח (נרכש בנפרד)



9 התקנת מפגש קיר צד (נרכש בנפרד)

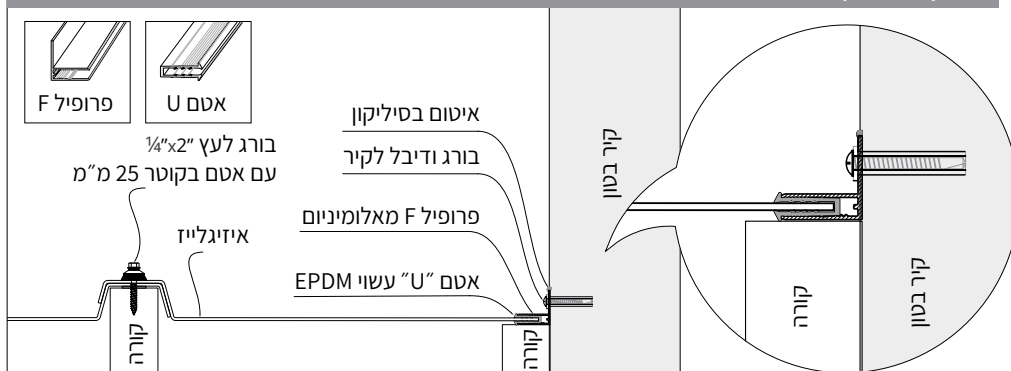


10 איטום בסיליקון (נרכש בנפרד)



! אביזר חיבור לקיר כאשר הלוח נחתך (נרכש בנפרד)

התקנה עם קיר צד



התקנה ללא קיר צד

