



להוראות התקנה

# איזי גלייז™



## לוחות פוליקרבונט דמויי זכוכית



### יישומים

- פרגולות וגגונים ביתיים
- קירוי חנויות פרטיות
- קירוי אזורי מסחר
- הצללה אדריכלית מעוצבת

### מאפיינים עיקריים

- מראה נקי ואלגנטי
- התקנה על קונסטרוקציית אנגדים בלבד
- עמידות גבוהה להולם - כמעט בלתי שביר
- עמיד בכל תנאי מזג אוויר
- תחזוקה מינימלית
- התקנה קלה, מהירה ובטוחה
- מניע בצבעי SolarSmart להפחתת החום
- עמידות בפני ברד - 50% יותר מלוח גלי רגיל
- העברת אור גבוהה - עד 90%
- הגנת UV
- 10 שנות אחריות
- עומד בתקני אש בינלאומיים

### אודות המוצר

איזי גלייז מציע עיצוב חכם, מראה אלגנטי דמוי זכוכית, תחזוקה נמוכה ומבנה ייחודי בעל ביצועים מרשימים.

איזי גלייז מיועד להרכבה ישירה על קונסטרוקציית אנגדים, ללא צורך במרישים. שיטת התקנה זאת מאפשרת התקנה מאד פשוטה, עמידות גבוה בעומסים וקבלת מראה מיוחד וחדשני.

איזיגלייז הוא פתרון משתלם וידידותי לקירוי הפטיו, תהנו מאור טבעי ונוחות עם עיצוב ונימור מעולים.



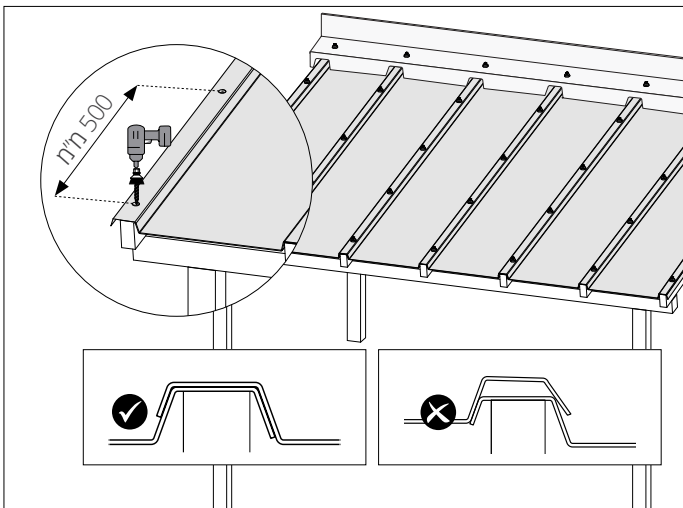
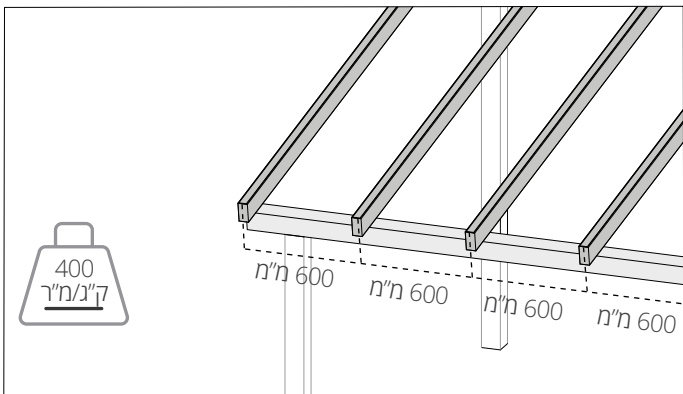
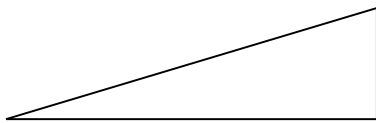
[www.palram.com/il](http://www.palram.com/il)

## התקנת הלוח

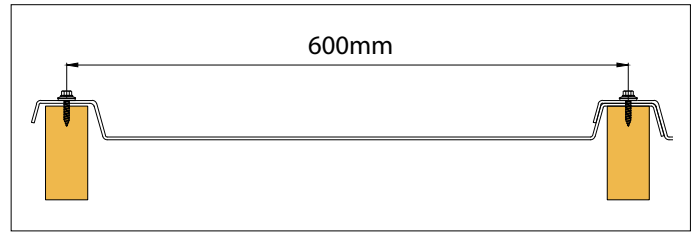
ניתן להתקין גם על מרישים !



שיפוע מינימאלי 5%



## נתוני הלוח



עובי	3 מ"מ
רוחב כיסוי	600 מ"מ
אורך מקסימלי	8,500 מ"מ

## צבעים

SHGC	SC	LT (%)	צבע
0.86	1.0	90	שקוף
0.44	0.51	20	אפור
0.53	0.61	70	כחול בריז
0.35	0.4	20	סולר אייס

## אביזרים משלימים

	סרט איטום בוטילי		בורג להתקנה בעץ אטם 25 מ"מ
	סרט מבודד		מפגש קיר

## עמידות לעומסים

עומס רוח ביניקה: 100 ק"ג/מ"ר  
עומס משקל: 400 ק"ג/מ"ר

## עמידות לאש

סטנדרט אירופאי EN 13501 - B s1, d0



600230 - 04-2024

פלרם ישראל בע"מ  
3003500 קיבוץ רמת יוחנן,  
טל: 04-8459958 פקס: 04-8459903  
אתר: palram.com/il מייל: palram@palram.com



הואיל ולפלרם תעשיות אין כל שליטה על השימוש שעושה הלקוח בחומר המיוצר על ידה, אין כל ערובה לקבלת התוצאות שתוארו במסמך זה. על כל משתמש לערוך את הבדיקה המתאימה כדי לקבוע את התאמת החומר לשימושו המוגדר. אין לפרש כל ביטוי באשר לשימוש אפשרי או מוצע בחומרים המתוארים במסמך כקביעת רשיון במסגרת פטנט כלשהו של פלרם תעשיות שמחסה שימוש כזה, או כהמלצה לשימוש בחומרים הללו. שמפירה פטנט כלשהו. פלרם תעשיות או מפיצה לא יוכרו כאחראים להפסד כלשהו כתוצאה מהתקנה לא נכונה של החומר. בהתאם למדיניות חברת פלרם תעשיות לפיתוח מוצרים מתמיד, מומלץ לבדוק אצל ספק מקומי של פלרם תעשיות ולוודא שהמידע ברשותך עדכני.