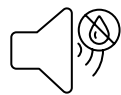
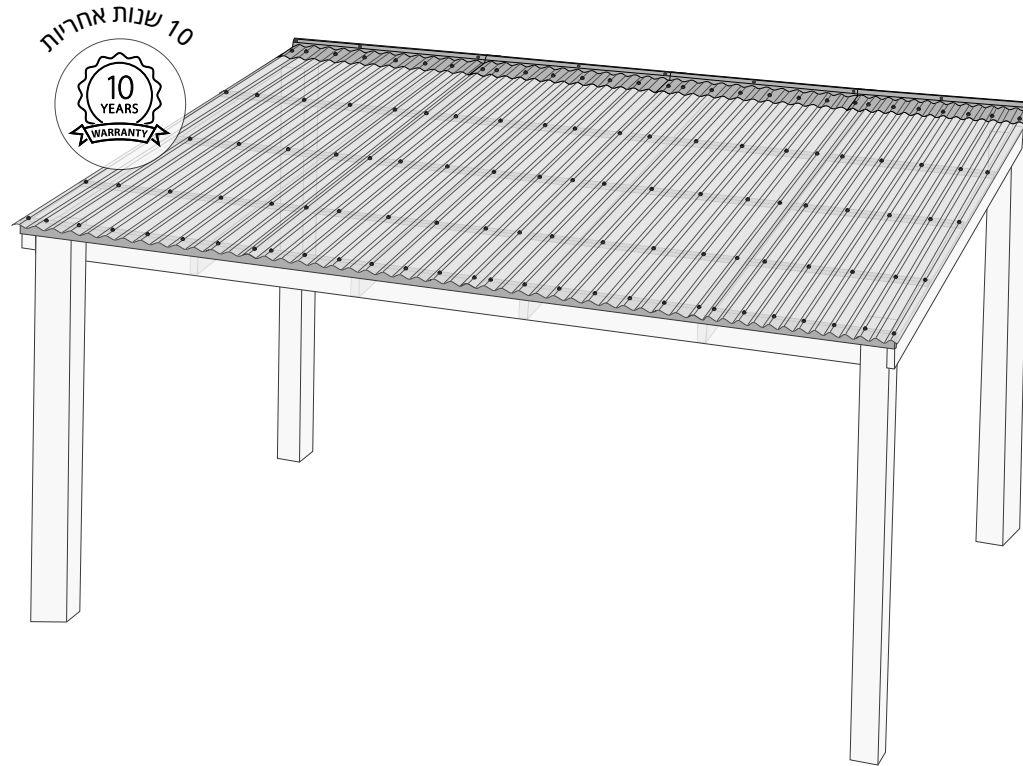


# הוראות התקנה | סנטף BH



מפחית רעשי גשם



עמיד בהולם



תחזוקה מינימלית



מגן מפני קרינת UV



התקנה פשוטה



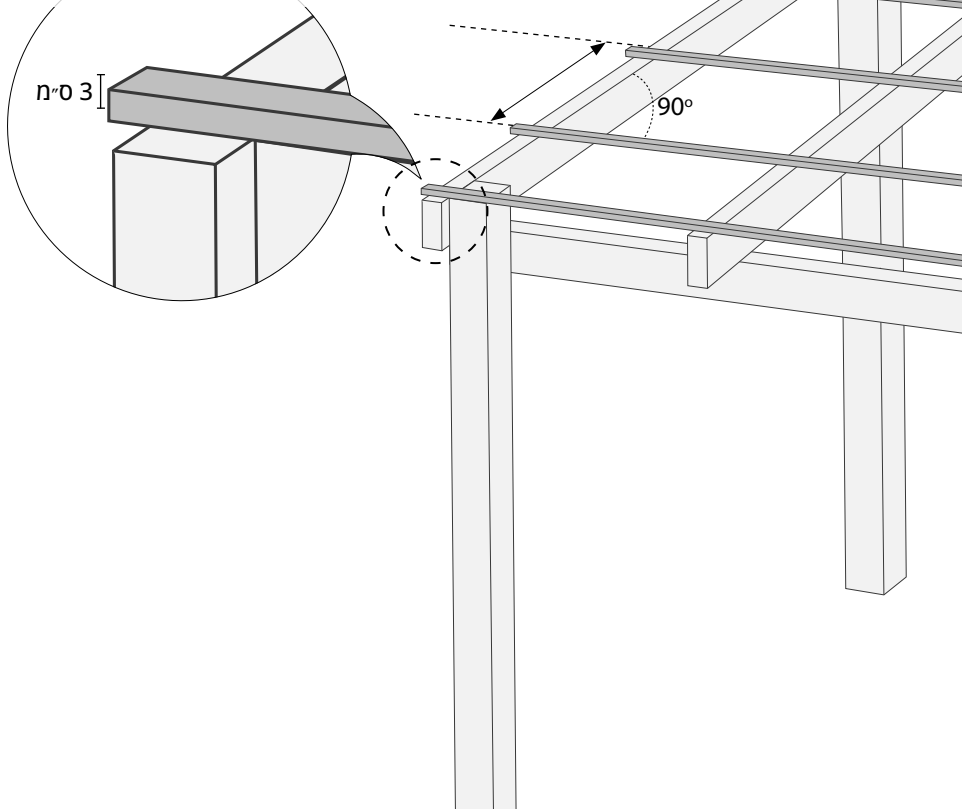
עמיד בעומסי רוח

📍 סנטף BH - דף המוצר

📍 פלרם - אתר פלרם

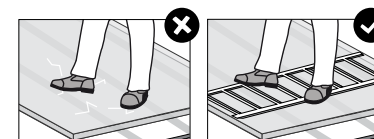
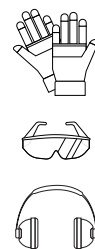
מרחק בין מרישים

בהתקנת BH מומלץ להתקין על מריש בעובי של 3 ס"מ לפחות



פרופיל	מרחק בין מרישים	עובי מרישים מינימלי
BH	1000-1250 מ"מ	3 ס"מ

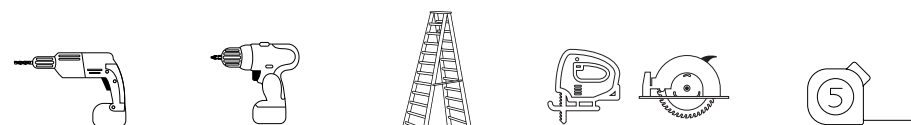
בטיחות קודמת לכל



אין לדרוך על הלוחות בין הקורות

בעת ההתקנה של לוחות פלרם, או בעת עבודות ניקיון ואחזקה, הקפידו תמיד להשתמש בסולם דריכה או במשטח עבודה בטיחותי הנתמכים על ידי לפחות 3 נקודות תמיכה קונסטרוקטיביות.

כלי עבודה מומלצים



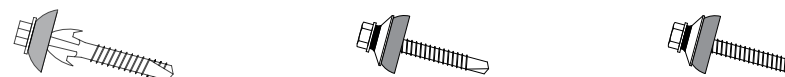
מקדחה      מברגה חשמלית      סולם      מסור נימה (ג'יגסו) או מסור עגול      סרט מדידה

אביזרים



אביזרי גימור      סיליקון מאושר לשימוש עם פוליקרבונט      פלציב      סרט מבודד      סרט איטום בוטילי (פנאלסטיק)

ברגים

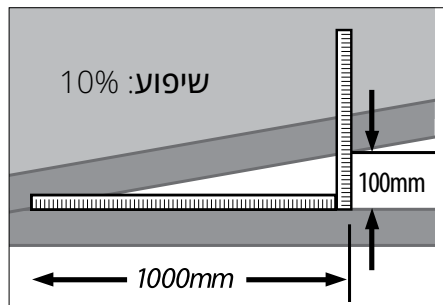


בורג BH פעולה כפולה להתקנה בעץ ובמתכת      בורג קודח + אטם 25 מ"מ להתקנה במתכת      בורג + אטם 25 מ"מ להתקנה בעץ

שיפוע גג מינימאלי



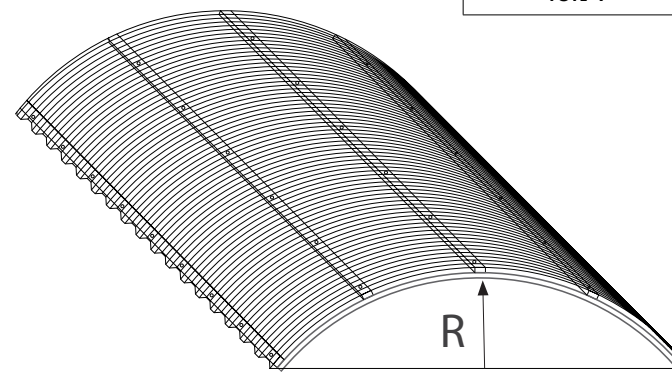
שיפוע מומלץ 10% ומעלה.  
שיפוע זה ישפר את ניקוז המים ונקיון הלוחות.  
שיפוע מינימאלי 5% \*  
\* פלרם לא תהיה אחראית על לוחות שהותקנו עם שיפוע הנמוך מ 5%.



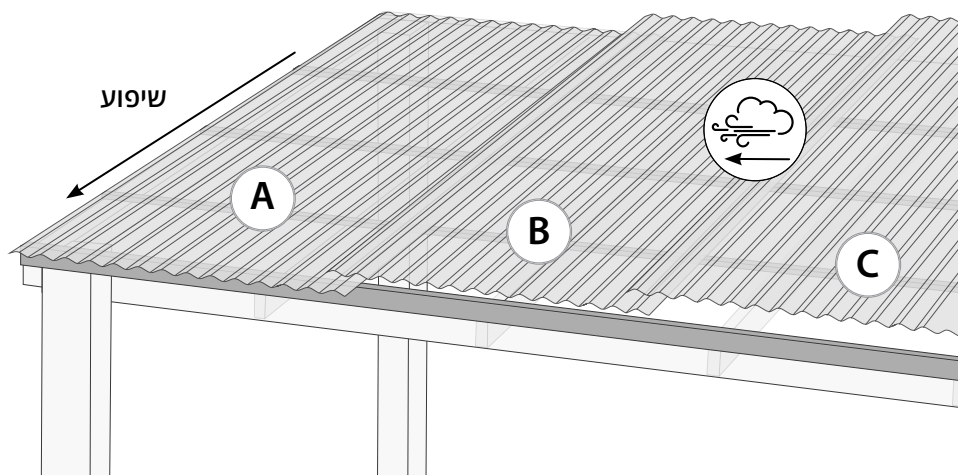
רדיוס הקשתה מינימאלי

7 מטר

BH

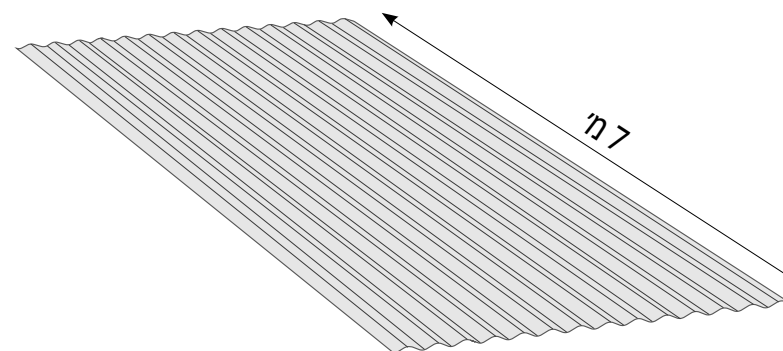


כיוון פריסת הלוחות נגד כיוון הרוח



אורך הלוחות

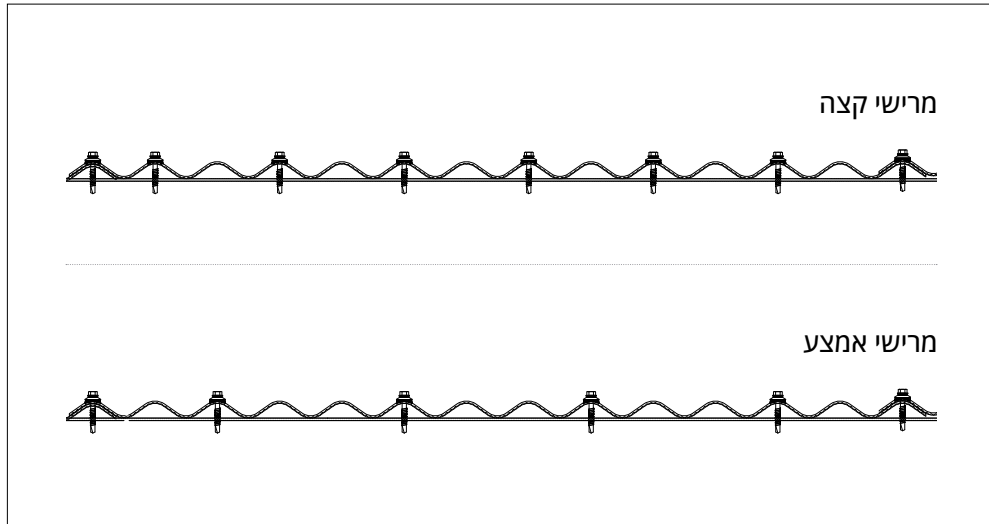
לפני התקנת לוחות שאורכם מעל 7 מטר יש להתייעץ עם נציג פלרם.



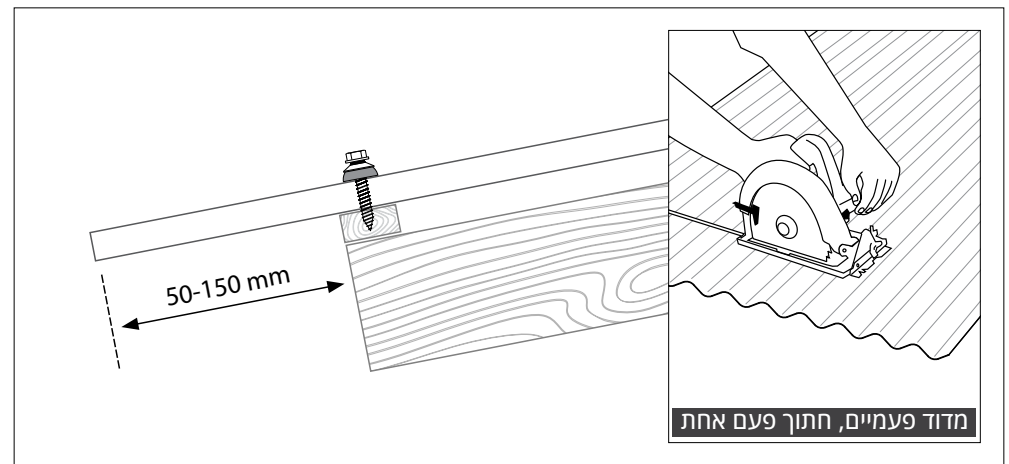
1 הדבקת סרט מבודד



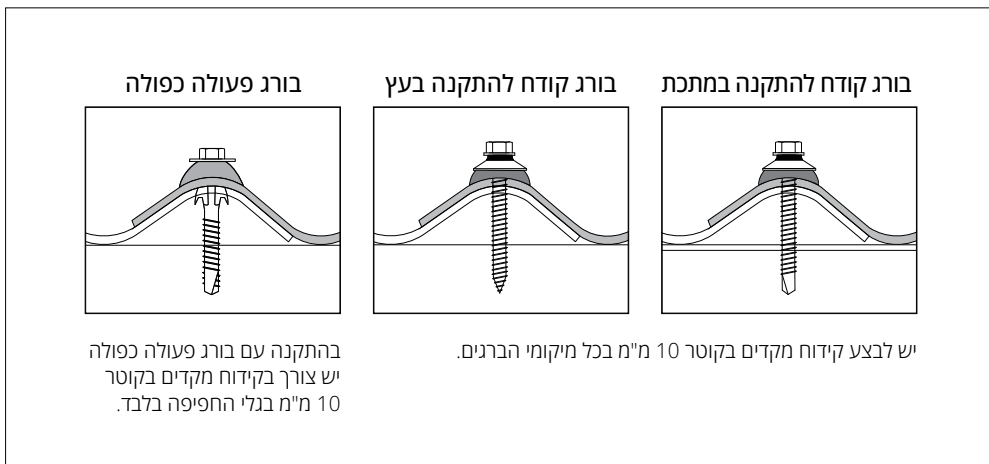
! שרטוט ברנים



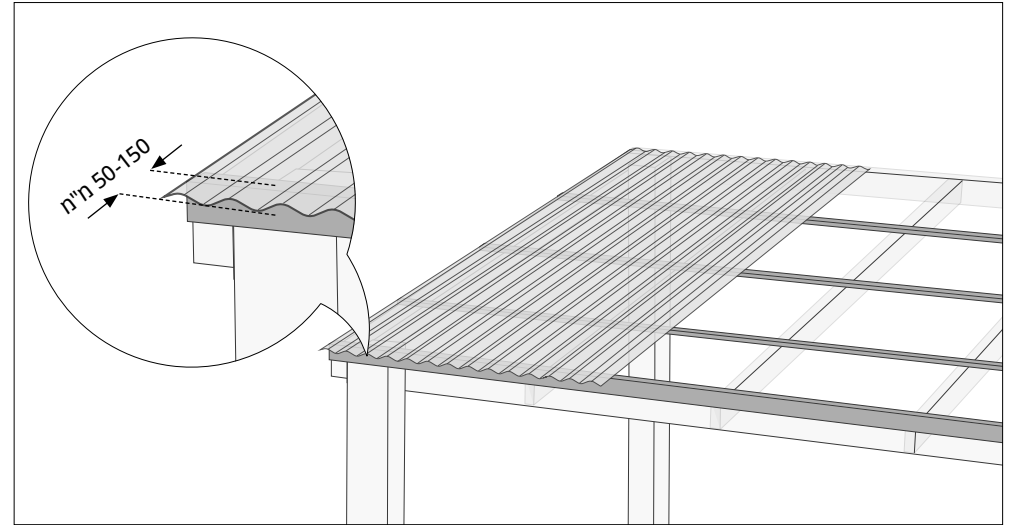
2 מדידה וחיתוך



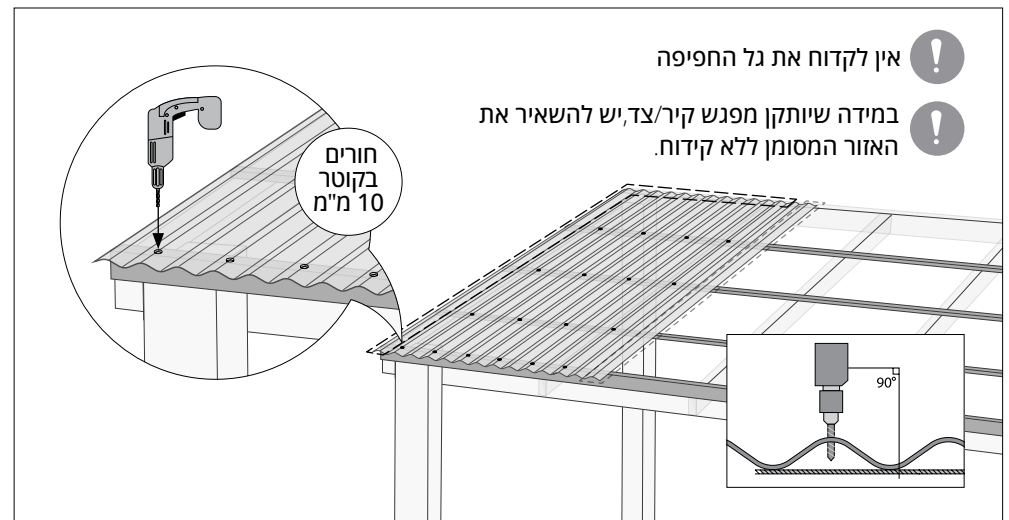
! חפיפת לוחות



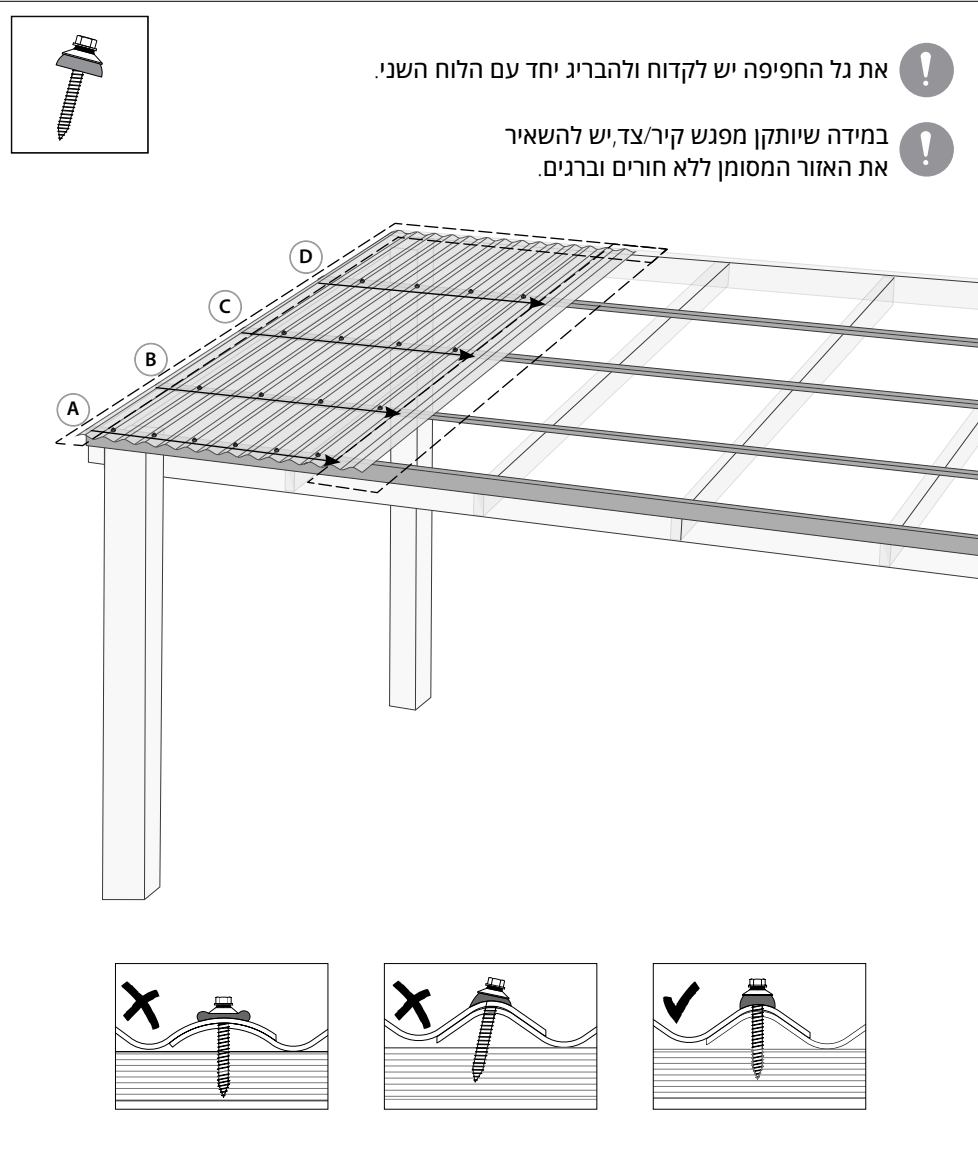
3 הנחת הלוח הראשון



4 קידוח הלוח הראשון



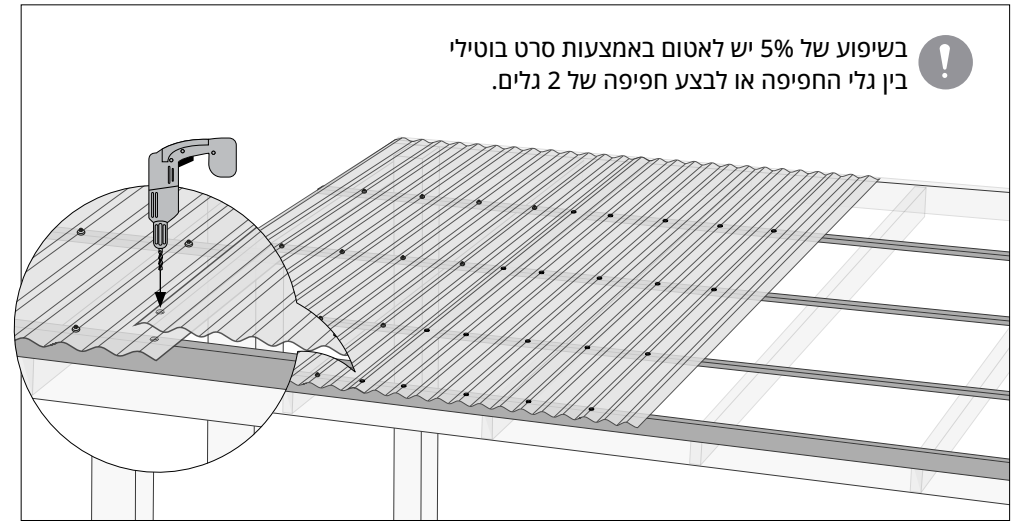
5 התקנת הלוח הראשון



! את גל החפיפה יש לקדוח ולהבריג יחד עם הלוח השני.  
! במידה שיותקן מפגש קיר/צד, יש להשאיר את האזור המסומן ללא חורים וברגים.

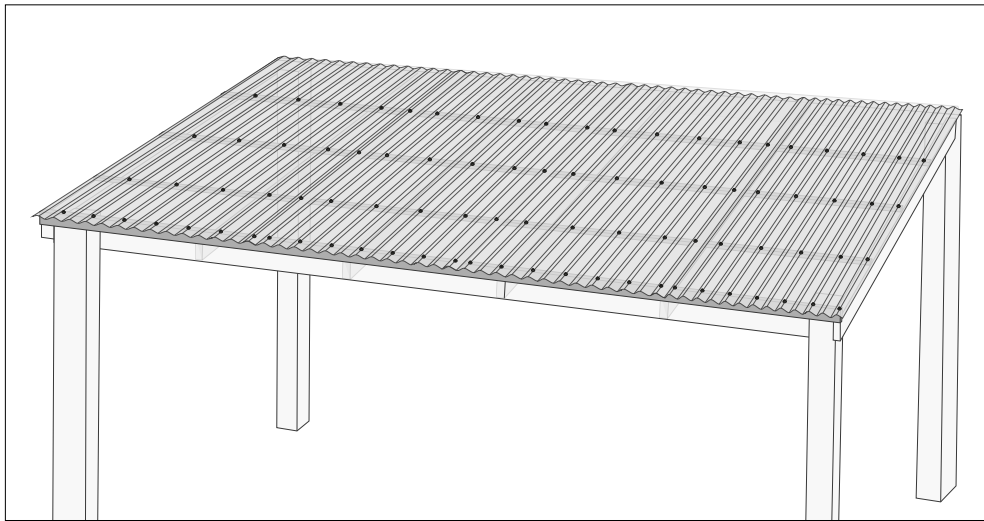
! אין לקדוח את גל החפיפה  
! במידה שיותקן מפגש קיר/צד, יש להשאיר את האזור המסומן ללא קידוח.

6 הנחה וקידוח הלוח השני

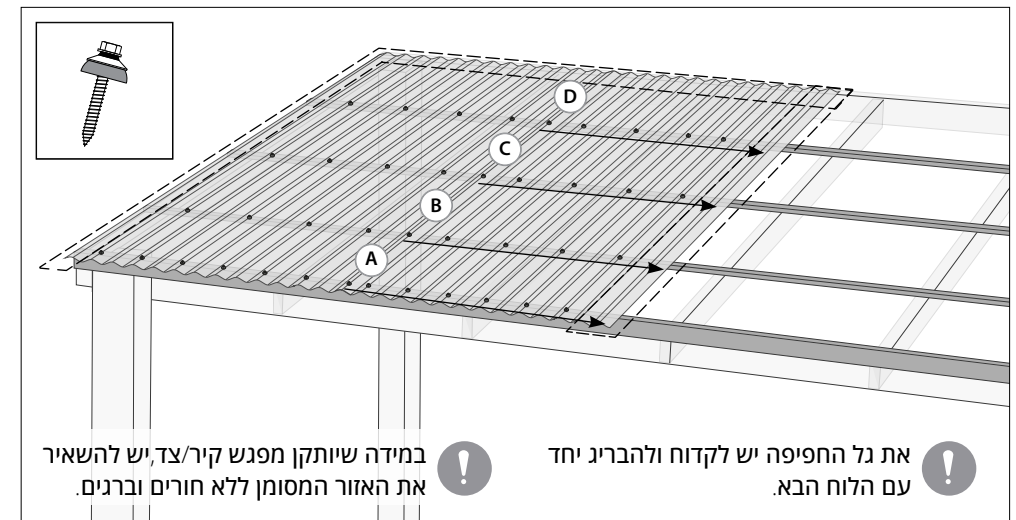


בשיפוע של 5% יש לאטום באמצעות סרט בוטילי בין גלי החפיפה או לבצע חפיפה של 2 גלים.

8 חזור על שלבים 6-7 עד לכיסוי מלא של הפרגולה



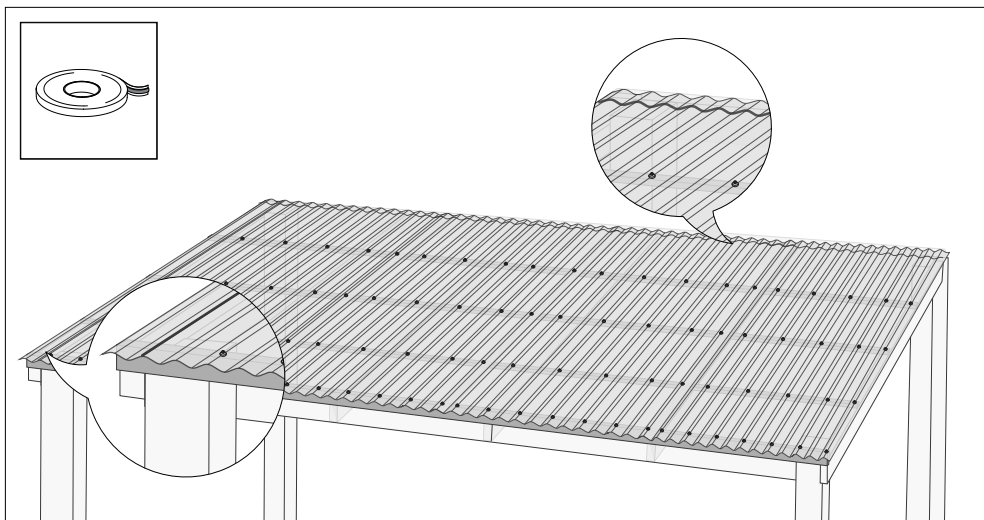
7 התקנת הלוח השני



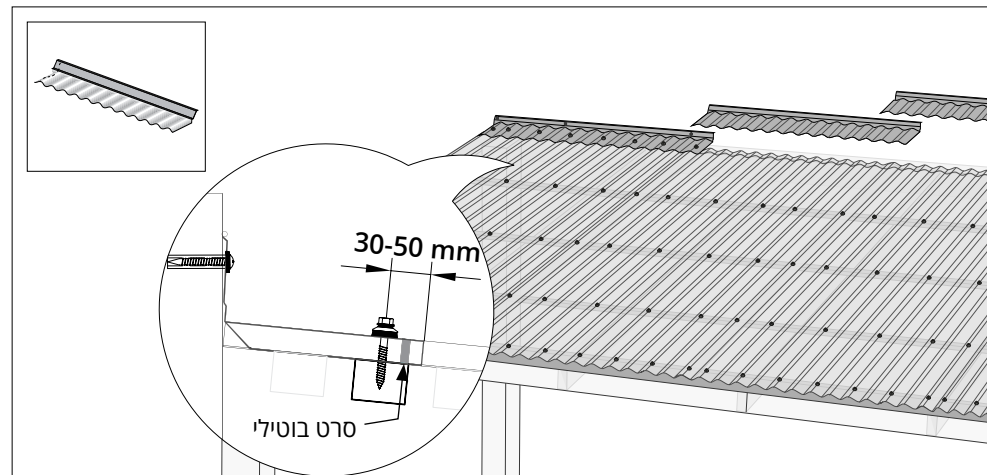
במידה שיתקן מפגש קיר/צד, יש להשאיר את האזור המסומן ללא חורים וברגים.

את גל החפיפה יש לקדוח ולהבריג יחד עם הלוח הבא.

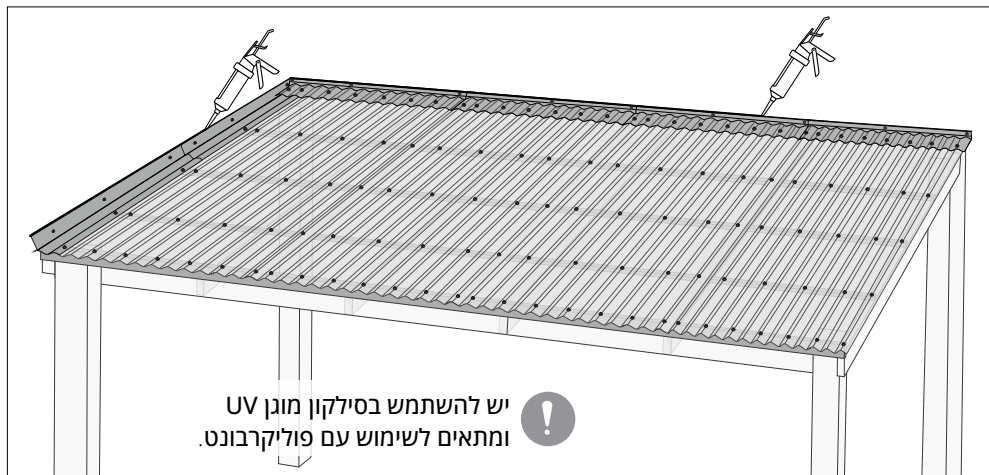
יש להשתמש בסרט איטום בוטילי בין הלוח למפגשי קיר/רוכב קוודקוד.



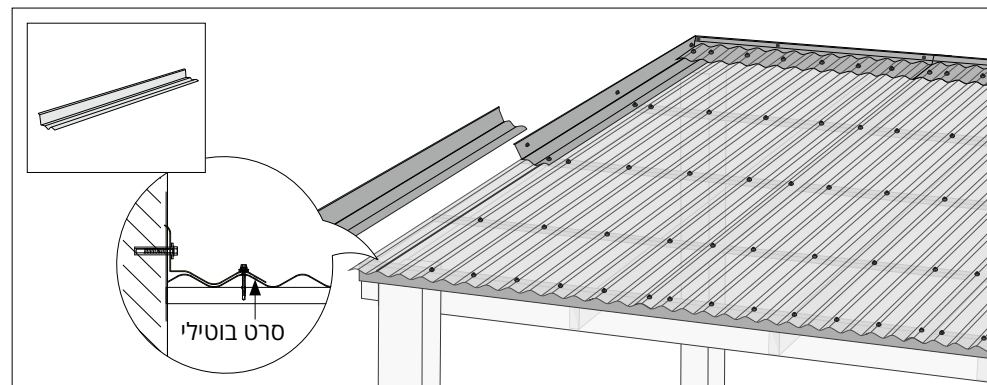
9 מפגש קיר



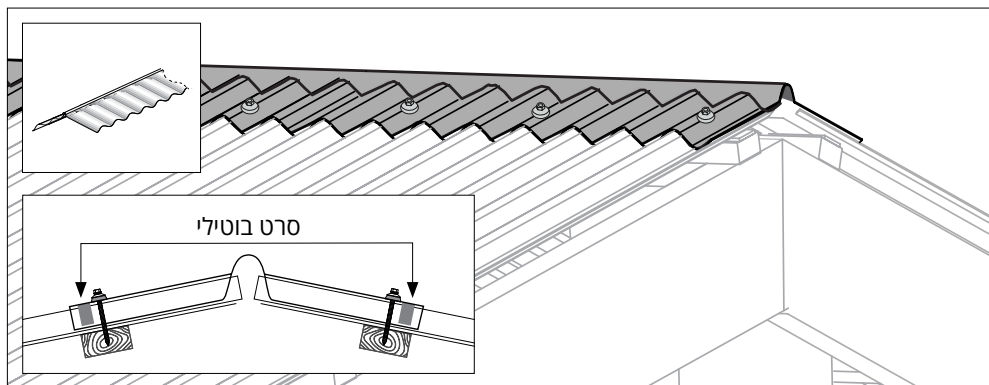
11 איטום בסיליקון



10 מפגש קיר צד



12 רוכב קודקוד אוניברסלי



פלרם ישראל בע"מ  
 קיבוץ רמת יוחנן, 3003500  
 טל: 04-8459958 פקס: 04-8459903  
 אתר: palram.com/יל | מייל: palram@palram.com

