

# How to assemble

# **Sierra Cabrio™**

## **10x14 / 3x4.3**



HAVE A CONCERN? WE CAN HELP!

## BEFORE RETURNING A PRODUCT,

¿tiene una preocupación? podemos ayudar!

**ANTES DE DEVOLVER UN PRODUCTO,**

vous avez un problème? nous pouvons vous aider!

**AVANT DE RETOURNER UN PRODUIT,**

Sie haben ein Anliegen? Wir können helfen!

**BEVOR SIE EIN PRODUKT ZURÜCKGEBEN,**

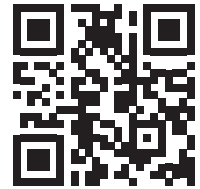
---

If you did not find what you are looking for, do not worry, we can help at:

[canopia.shop/support](https://canopia.shop/support)

Wenn Sie nicht gefunden haben, wonach Sie suchen, machen Sie sich keine Sorgen, wir können Ihnen helfen unter:

[canopia.shop/support](https://canopia.shop/support)



**SCAN ME**

---

Si vous ne trouvez pas ce que vous cherchez, ne vous inquiétez pas, nous pouvons vous aider à:

[canopia.shop/support](https://canopia.shop/support)

---

Si no encontré lo que busca, no se preocupe, podemos ayudarlo en:

[canopia.shop/support](https://canopia.shop/support)

---

Still can't find what you are looking for?

Please see below for local customer care.

---

Sie können immer noch nicht finden, wonach Sie suchen?

Bitte siehe unten für die lokale Kundenbetreuung.



---

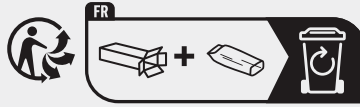
Vous ne trouvez toujours pas ce que vous cherchez ?

Veillez voir ci-dessous pour le service client local.

---

¿Aún no encuentras lo que buscas?

Consulte a continuación la atención al cliente local.



SCAN ME

## UK. IE

---

01302-388700

## FR. BE. IT. NL. PT. ES

---

+33-169-791-094

## CR. SL

---

0599-37-057

info@ms-viscom.com

## DE. AT. LUX. LICH

---

+49-180-522-8778

## US

---

877-627-8476

## DK

---

07-575 42 70

post@nshnordic.com

## IL

---

04-848-6800

## CA

---

905-5646007

## CH. HU. SK

---

420-493-523-523

servis@garland.cz

## AUS

---

03-9544-6-999

## PL

---

801-011-929 | 22-349-93-36

kontakt@ogrodosfera.pl

## ZA

---

011-397-7771

## NZ

---

0800 800 880

## CY

---

0224-971-13

alpaco@alpacodomica.com

## SZ

---

062-287-33-77

## GLOBAL CONTACT (Rest of World)

---

+972-4-848-6816

# AVAILABLE MODELS

DE VERFÜGBARE MODELLE  
FR MODÈLES DISPONIBLES  
ES MODELOS DISPONIBLES  
SL RAZPOLOŽLJIVI MODELI  
SE TILGÄNGLIGA MODELLER  
CZ DOSTUPNÉ MODELY  
NN TILGJENGELIGE MODELLER  
FI SAATAVILLA OLEVAT MALLIT

IT MODELLI DISPONIBILI  
DK TILGÆNDELIGE MODELLER  
NL BESCHIKBARE MODELLEN  
SK DOSTUPNÉ MODELY  
ET SAADAOLEVAD MUDELID  
HU RENDELKEZÉSRE ÁLLÓ MODELLEK  
PL DOSTĘPNE MODELE  
RU ДОСТУПНЫЕ МОДЕЛИ

LAT PIEEJAMIE MODEĻI  
LIT GALIMI MODELIAI  
HR DOSTUPNI MODELI  
RO MODELE DISPONIBILE  
BG НАЛИЧНИ МОДЕЛИ  
PT MODELOS DISPONÍVEIS  
HE מודלים זמינים

## 10x10 / 3x3



**PRIMARY UNIT**  
10x10 / 3x3

**1 BOX**



## 10x14 / 3x4.3



**PRIMARY UNIT**  
10x14 / 3x4.3

**1 BOX**



## 10x18 / 3x5.6



**PRIMARY UNIT**  
10x18 / 3x5.6

**1 BOX**



## 10x20 / 3x6.2



**PRIMARY UNIT**  
10x10 / 3x3

**2 BOXES**



**EZ LINK**

**1 BOX**



## 10x24 / 3x7.4



### PRIMARY UNIT

10x10 / 3x3

1 BOX



### PRIMARY UNIT

10x14 / 3x4.3

1 BOX



### EZ LINK

1 BOX



## 10x28 / 3x8.6



### PRIMARY UNIT

10x14 / 3x4.3

2 BOXES



### EZ LINK

1 BOX



## 10x30 / 3x9.2



### PRIMARY UNIT

10x10 / 3x3

3 BOXES



### EZ LINK

2 BOXES



## 10x34 / 3x10.4



### PRIMARY UNIT

10x10 / 3x3

2 BOXES



### PRIMARY UNIT

10x14 / 3x4.3

1 BOX



### EZ LINK

2 BOXES



# SITE PREPERATION & FOUNDATION

DE STANDORTWAHL & FUNDAMENT

FR PRÉPARATION DU TERRAIN ET FONDATION

ES PREPARACIÓN DEL SITIO Y CIMENTACIÓN

SL PRIPRAVA LOKACIJE & TEMELJA

SE FORBEREDELSE AV OMRÅDE OG FUNDAMENT

CZ VIETAS SAGATAVOŠANA UN PAMATOJUMS

NN FORBEREDELSE AV OMRÅDE OG FUNDAMENT

FI RAKENNUSALUEEN VALMISTELU & RAKENNUSPOHJA

IT PREPARAZIONE DEL SITO E FONDAZIONE

DK FORBEREDELSE AF OMRÅDE OG FUNDAMENT

NL VOORBEREIDING VAN TERREIN & FUNDERING

SK PRÍPRAVA A ZALOŽENIE MIESTA

ET MAATÜKI ETTEVALMISTAMINE JA VUNDAMENT

HU TEREP ELŐKÉSZÍTÉSE ÉS ALAPOZÁS

PL PRZYGOTOWANIE MIEJSCA & FUNDAMENTY

RU ПОДГОТОВКА ПЛОЩАДКИ И ФУНДАМЕНТ

LAT VIETAS SAGATAVOŠANA UN PAMATOJUMS

LIT AIKŠTELĖS PARUOŠIMAS IR PAMATAS

HR PRIPREMA GRADILIŠTA I TEMELJ

RO PREGĂTIREA ZIDULUI

BG ПОДГОТОВКА НА ПЛОЩАДКАТА И ОСНОВА

PT PREPARAÇÃO DO LOCAL E FUNDAÇÃO

HE הכנת האתר והיסודות

## PREPARE THE SITE. PLEASE NOTE, THE PRODUCT MUST BE ASSEMBLED ON A FLAT AND LEVEL SURFACE!

DE Vorbereitung des untergrundes. Let op, het product moet worden gemonteerd op een vlakke en horizontale ondergrond!

FR Préparer le terrain. Veuillez noter que le produit doit être assemblé sur une surface plane et horizontale !

ES prepare el sitio. Tenga en cuenta que el producto debe montarse sobre una superficie plana y nivelada.

NL Terrein voorbereiden. Let op, het product moet worden gemonteerd op een vlakke en horizontale ondergrond!

SL Pripravite lokacijo. Upoštevajte, da je izdelek izdelek je treba sestaviti na ravni in vodoravni površini!

SE Förbereda området. Observera att produkten måste monteras på ett plant och jämnt underlag!

CZ Připravte si místo. Vezměte prosím na vědomí, že výrobek musí být sestaven na rovném a rovném povrchu!

NN Forbered området. Vær oppmerksom på at produktet må monteres på et plant og jevnt underlag!

FI Valmistele rakennusalue. Huomaa, että tuote on koottava tasaiselle ja tasaiselle alustalle!

IT Preparare il sito. Si prega di notare che il prodotto deve essere montato su una superficie piana e livellata!

DK Forbered området. Bemærk venligst, at produktet skal samles på en flad og jævn overflade!

SK Pripravte si miesto. Upozorňujeme, že výrobok musí byť zmontovaný na rovnom a rovnom povrchu!

ET Valmistage ette maatükk. Pange tähele, et toode tuleb kokku panna tasasel ja tasasel pinnal!

HU Terep előkészítése. Felhívjuk figyelmét, hogy a termék sík és vízszintes felületen kell összeszerelni!

PL Przygotuj miejsce. Należy pamiętać, że produkt musi być montowany na płaskiej i równej powierzchni!

RU Подготовьте площадку. Обратите внимание, что изделие Сборка должна производиться на плоской и ровной поверхности!

LAT Sagatavojiet vietu. Lūdzu, ņemiet vērā, ka produkts jāsamontē uz līdzenas un līdzenas virsmas!

LIT Paruoškite vietą. Atkreipkite dėmesį, kad produktas turi būti montuojamas ant lygaus ir lygaus paviršiaus!

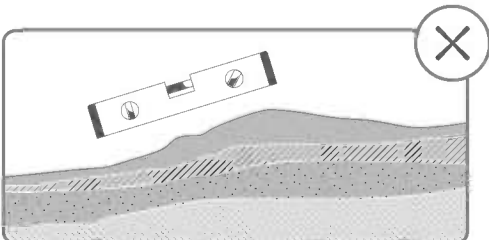
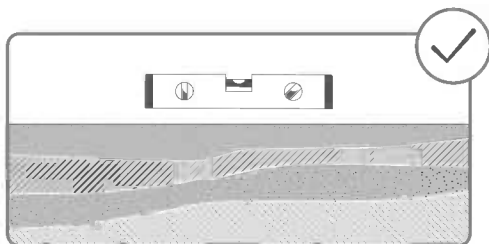
HR Pripremite lokaciju. Napomena, proizvod mora se montirati na ravnoj i ravnoj površini!

RO Pregătiți locul. Vă rugăm să rețineți, produsul trebuie să fie asamblat pe o suprafață plană și nivelată!

BG Подгответе мястото. Моля, обърнете внимание, че продуктът трябва да се сглобява върху равна и равна повърхност!

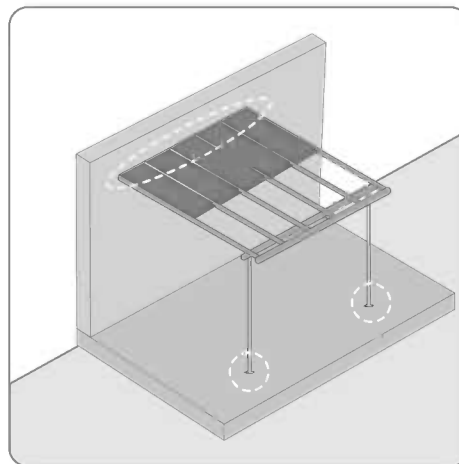
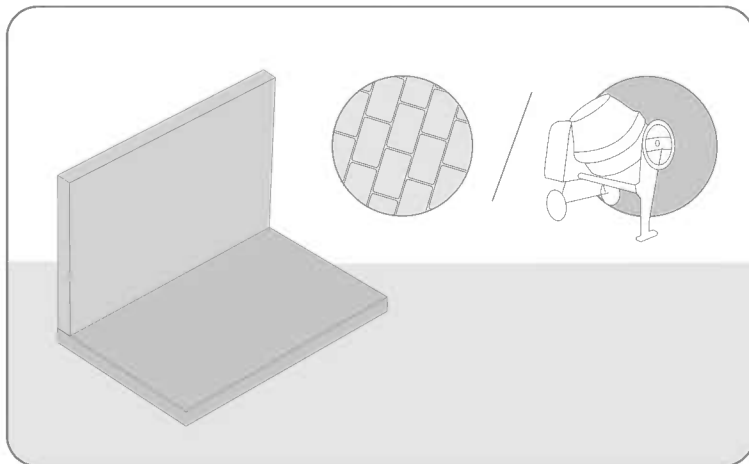
PT Preparar o local. Observe que o produto deve ser montado em uma superfície plana e nivelada!

HE הכן את האתר. שים לב, המוצר חייב להיות ממוקם על משטח ישר ומפולס!



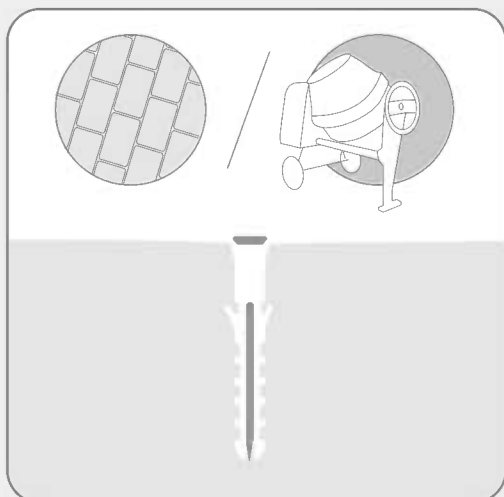
# CHOOSE YOUR FOUNDATION TYPE

DE	Fundamentwahl	IT	Scogliere il tipo di fondazione	LAT	Izvēlieties pamata veidu
FR	Choisir votre type de fondations	DK	Vælg din fundamenttype	LIT	Pasirinkite pamatp tipą
ES	Elija el tipo de cimentación	NL	Kies uw type fundering	HR	Odaberire vrstu baze
SL	Izberite svojo vrsto temelja	SK	Vyberte si typ podloženia	RO	Alegeți tipul de fundație de teren
SE	Välj grundtyp	ET	Valige oma vundamendi tüüp	BG	Изберете вашия тип основа
CZ	Vyberte si typ podložení	HU	Válassza alap típusát	PT	Escolha o seu tipo de fundamento
NN	Velg fundamenttype	PL	Wybierz typ fundamentów	HE	בחר את סוג היסודות שלך
FI	Valitse rakennuspohjan tyyppi	RU	выберите тип фундамента		



# USE THE RIGHT SCREWS FOR YOUR SURFACE

DE	Verwenden Sie die richtigen Schrauben für Ihren Untergrund	ET	Kasutage oma pinna jaoks õigeid kruvisid
FR	Utilisez les vis adaptées à votre surface	HU	Használja a megfelelő csavarokat a felülethez
ES	Utilice los tornillos adecuados para su superficie	PL	Używaj śrub odpowiednich do danej powierzchni
SL	Uporabite prave vijake za vašo površino	RU	Используйте правильные винты для вашей поверхности
SE	Använd rätt skruvar för din yta	LAT	Izmantojiet jūsu virsmai piemērotas skrūves
CZ	Použijte správné šrouby pro váš povrch	LIT	Naudokite jūsų paviršiumi tinkamus varžtus
NN	Bruk de riktige skruene til underlaget ditt	HR	Koristite prave vijke za svoju površinu
FI	Käytä pintaan sopivia ruuveja	RO	Utilizați șuruburile potrivite pentru suprafața dvs.
IT	Utilizzare le viti giuste per la superficie	BG	Използвайте подходящите винтове за вашата повърхност
DK	Brug de rigtige skruer til din overflade	PT	Use os parafusos corretos para o seu substrato.
NL	Gebruik de juiste schroeven voor je oppervlak	HE	השתמש בברגים המתאימים למשטח שלך
SK	Používajte správne skrutky pre váš povrch		



# SUPPLIED

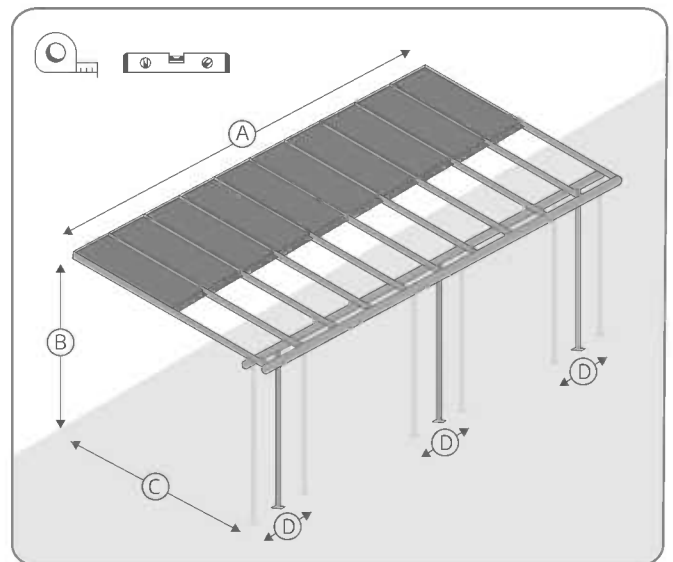
DE	Mitgeliefert	IT	Incluse	LAT	Piegādāts
FR	Inclus	DK	Leveret	LIT	Priedama
ES	Incluido	NL	Meegeleverd	HR	Pruženo
SL	Priloženo	SK	Dodávané	RO	nu sunt furnizate
SE	Ingår	ET	Komplektis	BG	включени
CZ	se dodává	HU	Mellékelve	PT	Fornecido
NN	Følger med	PL	Wzestawie	HE	מוספק
FI	Sisältyy	RU	В комплекте		

# MAKE SURE YOU HAVE ENOUGH FLOOR AND WALL SPACE

DE STELLEN SIE SICHER, DASS SIE GENUG BODEN- UND WANDFLÄCHE HABEN  
 FR VEILLES À DISPOSER DE SUFFISAMMENT D'ESPACE AU SOL ET AU MUR  
 ES ASEGÚRATE DE TENER SUFICIENTE ESPACIO EN EL SUELO Y EN LAS PAREDES  
 SL ZAGOTOVITE SI DOVOLJ PROSTORA NA TLEH IN STENAH  
 SE SE TILL ATT DU HAR TILLRÄCKLIGT MED GOLV- OCH VÄGGUTRYMME  
 CZ UJISTĚTE SE, ŽE MÁTE DOSTATEK MÍSTA NA PODLAZE A NA STĚNÁCH  
 NN SØRG FOR AT DU HAR NOK GULV- OG VEGGPLASS  
 FI VARMISTA, ETTÄ SINULLA ON RIITTÄVÄSTI LATTIA- JA SEINÄTILAA  
 IT ASSICURATI DI AVERE ABBASTANZA SPAZIO A TERRA E SULLE PARETI  
 DK SØRG FOR, AT DU HAR NOK GULV- OG VÆGPLADS  
 NL ZORG DAT JE GENOEG VLOER- EN MUURRUIMTE HEBT  
 SK UJISTITE SA, ŽE MÁTE DOSTATOK PRIESTORU NA PODLAHE A STENÁCH

ET VEENDUGE, ET TEIL ON PIISAVALT RUUMI PÕRANDAL JA SEINTEL  
 HU GYŐZŐDJ MEG RÓLA, HOGY ELÉG HELY VAN A PADLÓN ÉS A FALON  
 PL UPEWNIJ SIĘ, ŻE MASZ MIEJSCE NA PODŁOŻE I ŚCIANACH  
 RU Убедитесь, что у вас достаточно места на полу и стенах  
 LAT PĀRLIECINIETIES, KA IR PIETIEKAMI VIETAS UZ GRĪDAS UN SIENĀM  
 LIT ĮSITIKINKITE, KAD YRA PAKANKAMAI VIETOS ANT GRINDŲ IR SIENŲ  
 HR POBRINITE SE DA IMATE DOVOLJNO PROSTORA NA PODU I ZIDOVIMA  
 RO ASIGURAȚI-VĂ CĂ AVEȚI SUFICIENT SPAȚIU PE PODEA ȘI PE PEREȚI  
 BG УБЕРЕТЕ СЕ, ЧЕ ИМАТЕ ДОСТАТЪЧНО МЯСТО НА ПОДА И СТЕНИТЕ  
 PT CERTIFIQUE-SE DE TER ESPAÇO SUFICIENTE NO CHÃO E NAS PAREDES  
 HE ודא שיש לך מספיק שטח קיר ורצפה

MODEL	A	B	C	D
10x10   3x3	314 cm   10'4"	260 - 305 cm 8'6" - 10'	226 - 286 cm 7'5" - 9'4"	5 - 54 cm 2" - 1'9"
10x14   3x4.3	434 cm   14'3"			
10x18   3x5.6	555 cm   18'3"			
10x20   3x6.2	619 cm   20'4"			
10x24   3x7.4	739 cm   24'3"			
10x30   3x9.2	924 cm   30'4"			
10x34   3x10.4	1044 cm   34'3"			

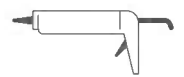
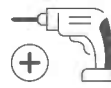


## TOOLS & EQUIPMENT

DE WERKZEUGE & AUSTRÜSTUNG  
 FR OUTILS ET ÉQUIPEMENT  
 ES HERRAMIENTAS Y EQUIPOS  
 SL ORODJA & OPREMA  
 SE VERKTYG OCH REDSKAP  
 CZ NÁSTROJE A ZAŘÍZENÍ  
 NN VERKTØY OG UTSTYR  
 FI TYÖKALUT & VÄLINEET

IT STRUMENTI E ATTREZZATURE  
 DK VÆRKTØJ & UDSTYR  
 NL GEREEDSCHAP & UITRUSTING  
 SK NÁSTROJE A ZARIADENIE  
 ET TÕÕRIISTAD JA SEADMED  
 HU SZERSZÁMOK ÉS KÉSZÜLÉKEK  
 PL NARZĘDZIA I SPRZĘT  
 RU ИНСТРУМЕНТЫ И ОБОРУДОВАНИЕ

LAT RĪKI UN APRĪKOJUMS  
 LIT ĮRANKIAI IR ĮRANGA  
 HR ALATI I OPREMA  
 RO UNELTE ȘI ECHIPAMENT  
 BG ИНСТРУМЕНТИ И ОБОРУДВАНЕ  
 PT FERRAMENTAS E EQUIPAMENTOS  
 HE כלים וציוד





# FOR HEAVY SNOW LOAD, INSTALL ALL SUPPLIED POLES. RELEVANT FROM MODEL 10x20 / 3x6.2 AND UP.

DE Bei hoher Schneelast sind alle mitgelieferten Stangen zu montieren.  
Gültig ab Modell 10x20 / 3x6,2 und höher.

FR En cas de forte charge de neige, installer tous les poteaux fournis.  
A partir du modèle 10x20 / 3x6,2.

ES Bei hoher Schneelast sind alle mitgelieferten Stangen zu montieren.  
Gültig ab Modell 10x20 / 3x6,2 und höher.

NL Installeer alle meegeleverde palen voor zware sneeuwbelasting.  
Relevant vanaf model 10x20 / 3x6,2.

SL Pri veliki obremenitvi s snegom namestite vse priložene drogove.  
Velja za modele 10x20 / 3x6,2 in višje.

SE För tung snöbelastning, montera alla medföljande stolpar.  
Gäller från modell 10x20 / 3x6,2 och uppåt.

CZ Při velkém zatížení sněhem instalujte všechny dodané tyče.  
Platí od modelu 10x20 / 3x6,2 a výše.

NN For tung snøbelastning, monter alle medfølgende stolper.  
Relevant fra modell 10x20 / 3x6,2 og oppover.

FI Asenna kaikki mukana toimitetut pylväät, jos lumikuorma on suuri.  
Koskee mallia 10x20 / 3x6.2 ja siitä ylöspäin.

IT In caso di forte carico di neve, installare tutti i pali in dotazione.  
Pertinente dal modello 10x20 / 3x6,2 in su.

DK Ved tung snebelastning skal alle medfølgende stolper monteres.  
Relevant fra model 10x20 / 3x6,2 og opefter.

SK Pri veľkom zaťažení snehom nainštalujte všetky dodané tyče.  
Platí od modelu 10x20 / 3x6,2 a vyššie.

ET Raske lumekoormuse korral paigaldage kõik kaasasolevad postid.  
Asjakohane alates mudelist 10x20 / 3x6.2 ja kõrgematest mudelistest.

HU Nagy hóterhelés esetén szerelje fel az összes mellékelt oszlopot.  
A 10x20 / 3x6.2 és magasabb modellek esetén alkalmazható.

PL W przypadku dużego obciążenia śniegiem należy zainstalować wszystkie  
dostarczone słupki. Odpowiednie dla modeli 10x20 / 3x6.2 i wyższych.

RU При большой снеговой нагрузке установите все входящие в комплект  
столбы. Актуально для моделей 10x20 / 3x6.2 и выше.

LAT Ja ir liela sniega slodze, uzstādiet visus komplektā iekļautos stabus.  
Attiecas uz modeļiem 10x20 / 3x6,2 un lielākiem.

LIT Esant didelei sniego apkrovai, sumontuokite visus pateiktus stulpus.  
Tinka nuo modelio 10x20 / 3x6,2 ir didesnio.

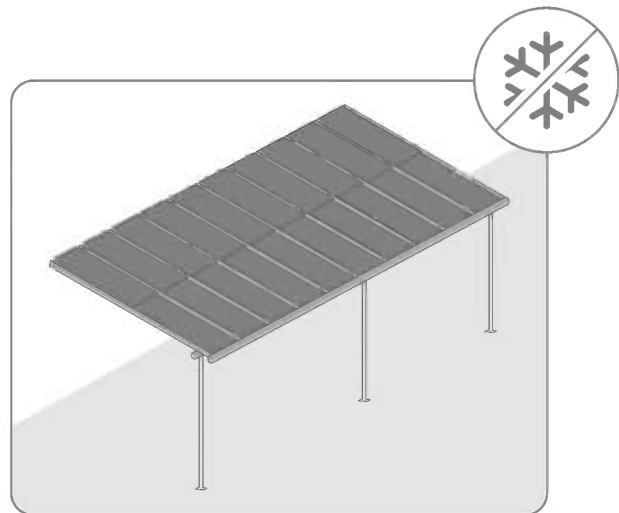
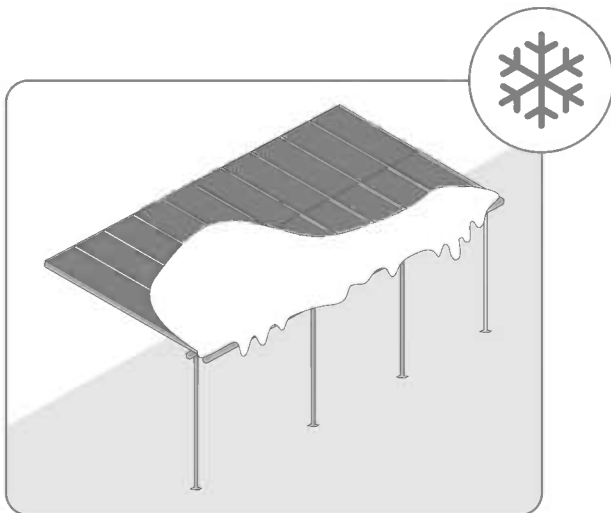
HR Za teške snježne opterećenja, instalirajte sve isporučene stupove.  
Relevantno od modela 10x20 / 3x6.2 i veće.

RO Pentru o sarcină mare de zăpadă, instalați toți stâlpii furnizați.  
Relevant de la modelul 10x20 / 3x6.2 în sus.

BG При силно натоварване от сняг монтирайте всички доставени стълбове.  
Отнася се за модел 10x20 / 3x6.2 и нагоре.

PT Para cargas pesadas de neve, instale todos os postes fornecidos.  
Relevante a partir do modelo 10x20 / 3x6.2 e superior.

HE במקרה של עומס שלג כבד, התקן את כל העמודים שסופקו.  
רלוונטי לדגם 10x20 / 3x6.2 ומעלה.



## SAFETY ADVICE

---

- It is of utmost importance to assemble all of the parts according to the directions. Do not skip any steps.
- Always wear work gloves, shoes and safety goggles during the installation (panels and aluminum profiles might be sharp at the edges).
- If using a step ladder or power tools make sure that you follow the manufacturer's safety advice.
- Do not touch overhead power cables with the aluminium profiles.
- Do not climb or stand on the roof.
- Keep children away from the assembly area.
- Do not attempt to assemble the product in windy or wet conditions.
- Dispose of all plastic bags. Keep them out of reach of small children.
- Do not lean against or push the products during construction.
- Do not position your product in an area exposed to excessive winds larger than declared.
- Do not attempt to assemble this product if you are tired, have taken drugs or alcohol or if you are prone to dizzy spells.
- Make sure there are no hidden pipes or cables in the ground before anchoring to foundation.
- This product is designed to be used mainly as a patio cover.
- Heavy snow load on the roof can make it unsafe to stand below or nearby.
- Keep roof and gutters clear of snow, dirt & leaves.
- **The snow must be removed from the structure's roof if the accumulated snow height exceeds 40 cm (1'4").**
- **Make sure to anchor the product directly to a solid foundation to increase the product's stability and wind resistance in areas with severe weather conditions. Make sure that there are no obstructions between the assembly area and the final position of the product.**

## BEFORE & DURING ASSEMBLY

---

1. Selecting a site:
  - Choose your site carefully before beginning assembly.
  - Choose a sunny position away from overhanging trees.
  - The product must be positioned and fixed on a flat level surface.
2. Secure the product to the foundation of your choice using suitable screws & plugs or masonry anchors. (The supplied anchors are for concrete only.)
3. This is a multi-part assembly best achieved by 4 people. Allow at least half a day for the assembly process.
4. Take all components & parts out of the packages. Sort the parts and check against the content parts list.
5. Parts should be laid out close at hand. Keep all small parts (screws etc.) in a bowl so they do not get lost.
6. Please note multi-sided profiles are used in this product. As a result some holes in the profiles are not used during assembly.
7. Please review entire instructions before starting. Carry out the assembly steps in exact order.
8. Please ensure you have sufficient side space for inserting the roof panels during the assembly process.
9. Use only the parts registered in the content list, some parts may be surplus.
10. Firmly connect the product to a level surface immediately after completion of the assembly.
11. Anchoring this product to the ground is essential to its stability and rigidity. It is required to complete this stage in order for your warranty to be valid.
12. During assembly use a soft surface below the parts to avoid scratches and damages.
13. We recommend checking for restrictions or covenants for building this product in your area. In addition we advise to check if you need to submit any forms or if any permit is required prior to building the product.
14. Having purchased a long patio cover, make sure you received all boxes as shown on (AVAILABLE MODELS) in the above instruction manual.

## CARE & MAINTENANCE

---

- When your product needs to be cleaned, use a soft cloth and rinse with cold clean water.
- DO NOT use acetone, abrasive cleaners or other special detergents to clean the panels.
- Clean the product once assembly is complete.

## SICHERHEITSHINWEISE

---

- Es ist sehr wichtig, dass alle Teile gemäß den Anweisungen in dieser Anleitung zusammengebaut werden. Lassen Sie bitte keinen Schritt aus.
- Tragen Sie bei der Montage unbedingt Arbeitshandschuhe. Wir empfehlen Ihnen außerdem dringend, festes Schuhwerk und eine Schutzbrille zu tragen.
- Achten Sie beim verwenden einer Leiter oder Elektrowerkzeug bitte auf die jeweiligen Sicherheitshinweise des Herstellers.
- Achten Sie beim verwenden einer Leiter oder Elektrowerkzeug bitte auf die jeweiligen Sicherheitshinweise des Herstellers.
- Berühren Sie mit den Aluminiumprofilen keine Oberleitungen.
- Halten Sie Kinder vom Aufbaubereich fern.
- Die Montage darf nur bei trockenem und windstillem Wetter erfolgen.
- Nicht auf das Dach klettern oder darauf stehen.
- Entsorgen Sie alle Plastikbeutel sicher und bewahren sie außerhalb der Reichweite von Kleinkindern auf.
- Während des Aufbaus sollten Sie sich nicht gegen das Produkt lehnen oder Druck ausüben.
- Suchen Sie einen windgeschützten Standort für das Produkt aus.
- Stellen Sie das Produkt nicht in einem Bereich auf, der übermäßigen Winden ausgesetzt ist, die größer sind als angegeben.
- Versuchen Sie nicht, dieses Produkt zu montieren, wenn Sie müde sind, Drogen oder Alkohol zu sich genommen haben oder zu Schwindelanfällen neigen.
- Bevor Sie das Produkt im Fundament verankern, vergewissern Sie sich, dass sich dort keine versteckten Rohre oder Kabel befinden.
- Dieses Produkt ist hauptsächlich für die Verwendung als Terrassenüberdachungen vorgesehen.
- Eine hohe Schneelast auf dem Dach kann den Aufenthalt unter oder in der Nähe des Daches unsicher machen.
- Bitte halten Sie das Dach und die Abflüsse frei von Schnee, Dreck und Blättern.
- **Der Schnee muss von den Dachstrukturen entfernt werden, wenn die angesammelte Schneehöhe 40 cm (1'4") überschreitet.**
- **Um die Stabilität und Windbeständigkeit des Produkts zu erhöhen, müssen Sie es direkt auf einem soliden Fundament verankern, insbesondere in solchen Gegenden, in denen die Witterungsbedingungen streng sind. Stellen Sie sicher, dass sich keine Hindernisse zwischen dem Montagebereich und der endgültigen Position des Produkts befinden.**

## VOR UND WÄHREND DER MONTAGE

---

1. Die Standortwahl:
  - Wählen Sie Ihren Standort sorgfältig, bevor Sie mit dem Aufbau beginnen.
  - Das Produkt muss auf einem flachen Untergrund aufgestellt und befestigt werden.
  - Wählen Sie eine Position abseits von überhängenden Bäumen.
2. Befestigen Sie das Produkt mit geeigneten Schrauben und Dübeln oder Mauerwerksankern auf dem Fundament Ihrer Wahl. (Die mitgelieferten Anker sind nur für Beton geeignet.)
3. Für die Montage dieses Produktes sind 4 Personen erforderlich. Nehmen Sie sich für den Zusammenbau mindestens einen halben Tag Zeit.
4. Packen Sie die Bauteile aus und überprüfen Sie, ob alle Teile der Liste aufgeführt sind Nehmen.
5. Die Teile sollten griffbereit ausgelegt werden. Bewahren Sie alle kleinen Teile (Schrauben usw.) in einer Schüssel, damit nichts verloren geht.
6. Beachten Sie bitte, dass bei diesem Produkt mehrseitige Profile verwendet werden. Während des Zusammenbaus sind daher nicht alle Löcher in den Profilen relevant.
7. Lesen Sie vor Beginn des Aufbaus die gesamte Anleitung durch. Führen Sie die Montageschritte in genauer Reihenfolge durch.
8. Bitte stellen Sie sicher, dass Sie zum Einfügen der Dachplatten während des Montageprozesses ausreichend Seitenraum haben.
9. Verwenden Sie nur die in der Inhaltsliste angeführten Teile, es können eventuell überschüssige Teile finden.
10. Befestigen Sie das Produkts sofort nach Fertigstellung der Montage auf einem ebenen Untergrund.
11. Die Verankerung dieses Produkts im Boden ist für seine Stabilität und Standfestigkeit unerlässlich. Eine ordentlich Befestigung ist erforderlich, damit die Garantie gültig ist.
12. Legen Sie während des Aufbaus eine weiche Unterlage unter die einzelnen Teile, um Kratzer und Schäden zu vermeiden.
13. Bevor Sie mit der Montage beginnen, vergewissern Sie sich bitte beim zuständigen Bauamt, ob es in Ihrer Region Einschränkungen oder Auflagen für den Bau des gewählten Produktes gibt. Wir bitten Sie außerdem zu prüfen, ob eine Genehmig für den Bau erforderlich ist.
14. Wenn Sie ein langes Terrassendach gekauft haben, stellen Sie sicher, dass Sie alle Kartons gemäß den "VERFÜGBAREN MODELLEN" (AVAILABLE MODELS) in der obigen Montageanleitung erhalten haben.

## PFLEGE & WARTUNG

---

- Wenn Ihr Produkt gereinigt werden muss, verwenden Sie ein weiches Tuch und spülen Sie es mit kaltem, klarem Wasser ab.
- Verwenden Sie zur Reinigung der Paneele KEIN Aceton und auch keine scheuernden Reinigungsmittel oder Spezialreiniger.
- Säubern Sie das Produkt nach dem Aufbau.

## CONSEILS DE SECURITE

---

- Très important ! Veuillez suivre scrupuleusement les instructions de ce manuel et réaliser les étapes dans l'ordre énoncé.
- Portez toujours des gants de travail, des chaussures et des lunettes de sécurité pendant l'installation (les panneaux et les profilés en aluminium peuvent avoir des bords tranchants).
- Lors de l'utilisation d'une échelle ou d'outils électriques, assurez-vous de bien suivre les consignes de sécurité du fabricant.
- Veillez à ne pas toucher de câbles aériens avec les profilés en aluminium.
- N'essayez pas de monter la produit s'il y a du vent ou s'il fait humide.
- Ne montez pas sur le toit.
- Jetez tous les sacs en plastique en appliquant les règles de sécurité et maintenez-les hors de portée des jeunes enfants.
- Eloignez les enfants de la zone d'assemblage.
- Ne vous appuyez pas contre la produit et ne la poussez pas pendant le montage.
- N'installez pas votre produit dans une zone exposée à des vents supérieurs à ceux indiqués.
- N'essayez pas de monter la produit si vous êtes fatigué, si vous êtes sous l'effet de drogues, de médicaments ou d'alcool ou encore si vous êtes sujet aux vertiges.
- Assurez-vous qu'il n'y a pas de tuyaux ou de câbles cachés dans le sol avant d'ancrer à la fondation.
- Ce produit a été conçu pour être principalement utilisé comme Pergola de patio.
- Une lourde charge de neige sur le toit peut rendre dangereux le fait de se tenir debout en dessous ou à proximité
- Veuillez garder le toit et les gouttières propres de la neige et des feuilles.
- **La neige doit être enlevée du toit de la structure de la hauteur de neige accumulée dépasse 40 cm (1'4").**
- **Assurez-vous d'ancrer le produit directement sur une surface solide pour augmenter sa stabilité et sa résistance au vent, en particulier dans les zones soumises à des conditions météorologiques extrêmes. Veillez à ce qu'il n'y ait pas d'obstacles entre la zone de montage et la position finale du produit.**

## AVANT ET PENDANT LE L'ASSEMBLAGE

---

1. Choisir un endroit :
  - Choisissez votre site avec soin avant de commencer l'assemblage.
  - Choisissez un endroit ensoleillé loin des arbres en saillie.
  - La produit doit être positionnée et fixée sur une surface plane.
2. Fixez le produit à la fondation de votre choix à l'aide de vis et de chevilles appropriées ou d'ancrages pour maçonnerie. (Les ancrages fournis sont uniquement destinés au béton.)
3. Il s'agit d'un assemblage multi parties qu'il vaut mieux réaliser à 4. Comptez au moins une demi journée pour le processus de montage.
4. Retirez tous les composants des paquets. Triez les éléments et vérifiez la liste.
5. Les éléments doivent se trouver à portée de main. Gardez tous les petits éléments (vis etc.) dans un bol pour ne pas les perdre.
6. Veuillez noter que des coupes multi faces sont utilisées dans cette produit. C'est pourquoi certains trous dans les coupes ne sont pas utilisés pendant le montage.
7. Veuillez vérifier toutes les instructions avant de commencer. Procédez aux étapes de montage dans l'ordre exact.
8. Veuillez vous assurer que vous disposez d'un espace latéral suffisant pour insérer les panneaux de toit pendant le processus d'assemblage.
9. Utilisez uniquement les pièces enregistrées dans la liste de contenu, certaines pièces peuvent être excédentaires.
10. Connectez du produit fermement à une surface nivelée après l'achèvement de l'assemblage.
11. L'ancrage du produit au sol entielle à sa stabilité et à sa rigidité, il est de plus nécessaire pour assurer la validité de votre garantie.
12. Pendant le montage, placez une surface souple sous les pièces pour éviter de les érafler ou de les endommager.
13. Avant d'assembler ce produit dans votre région, nous vous recommandons de vous renseigner sur les restrictions ou réglementations locales. Nous vous conseillons en outre de vérifier si vous devez soumettre des formulaires ou si un permis est requis avant de monter le produit.
14. Si vous avez acheté une couverture de terrasse longue, assurez-vous d'avoir reçu toutes les boîtes comme indiqué dans la section "MODÈLES DISPONIBLES" (AVAILABLE MODELS) du manuel d'instructions ci-dessus.

## ENTRETIEN & MAINTENANCE

---

- Pour nettoyer votre produit, utilisez un chiffon doux et rincez à l'eau claire et froide.
- NE PAS utiliser d'acétone ni de produits nettoyants ou autres détergents spéciaux pour nettoyer les panneaux clairs.
- Nettoyez le produit une fois le montage termine.

## CONSEJOS DE SEGURIDAD

---

- Es de suma importancia montar todas las partes de acuerdo con las instrucciones. No se salte ningún paso.
- Use siempre guantes de trabajo, calzado y gafas de seguridad durante la instalación (los paneles y perfiles de aluminio pueden tener bordes afilados).
- Al usar una escalera plegable o herramientas eléctricas asegúrese de que sigue las instrucciones de seguridad de los fabricantes.
- No toque los cables eléctricos aéreos con los perfiles de aluminio.
- No trepe ni se ponga de pie en el tejado.
- No intente montar el invernadero en días de viento o días con humedad.
- Disponga todas las bolsas plásticas en lugar seguro - guárdelas fuera del alcance de niños.
- Mantenga a los niños fuera del área de montaje.
- No se apoye ni empuje el producto durante la construcción.
- No coloque el producto en un área expuesta a vientos excesivos superiores a los declarados.
- No intente montar este producto si usted está cansado, ha tomado drogas o alcohol o si usted es propenso a ataques de mareo.
- Asegúrese de que no hay tuberías o cables ocultos en el suelo antes de anclar a los cimientos.
- Este producto fue diseñado para ser utilizado principalmente como un cubierta de patio.
- No es seguro pararse debajo o cerca cuando hay gran cantidad de nieve sobre el techo.
- Mantenga el tejado y el canalón sin nieve, suciedad ni hojas.
- **La nieve debe eliminarse del techo de la estructura si la altura de nieve acumulada excede los 40 cm (1'4").**
- **Asegúrese de anclar el producto directamente a una base sólida para aumentar su estabilidad y resistencia al viento, especialmente en áreas con condiciones climáticas severas. Asegúrese de que no haya obstáculos entre la zona de montaje y la posición final del producto.**

## ANTES Y DURANTE EL MONTAJE

---

1. Seleccionar un lugar:
  - Elija su sitio cuidadosamente antes del ensamblaje inicial.
  - El producto debe colocarse y fijarse en una superficie plana y nivelada.
  - Escoja una ubicación soleada y apartada de árboles que la cubran.
2. Fije el producto a la base de su elección utilizando tornillos y tacos adecuados o anclajes para mampostería. (Los anclajes suministrados son solo para hormigón.)
3. Este montaje consta de varias partes y sería óptimo que lo realicen 4 personas. El proceso de montaje llevará alrededor de medio día.
4. Extraiga todas las piezas de componentes de sus embalajes. Ordene las piezas y compruebe que están todas usando la lista de contenidos.
5. Las piezas deberían colocarse cerca y tenerlas a mano. Ponga las piezas pequeñas (p. ej. tornillos) en un bol para no perderlas.
6. Por favor, tenga en cuenta que este producto incluye perfiles con múltiples superficies. Como resultado, algunos de los agujeros de los perfiles no se utilizan durante el montaje.
7. Por favor, revise todas las instrucciones antes de empezar. Siga los pasos del montaje en el orden exacto.
8. Por favor asegúrese de que tiene suficiente espacio lateral para la inserción de los paneles del techo durante el proceso de montaje.
9. Use solo las partes registradas en la lista de contenido, algunas piezas pueden sobrar.
10. Conecte firmemente el producto a una superficie nivelada inmediatamente después de terminar el montaje.
11. Anclar este producto al suelo es esencial para su estabilidad y rigidez. Es necesario completar esta fase para que su garantía sea válida.
12. Durante el montaje, ponga algo suave por debajo de las piezas, para evitar que se rayen o estropeen.
13. Recomendamos comprobar las restricciones o convenios para la construcción de este producto en su área. Además, aconsejamos comprobar si necesita presentar algún formulario o si se requiere algún permiso antes de construir el producto.
14. Si ha comprado una cubierta de patio larga, asegúrese de haber recibido todas las cajas según se muestra en "MODELOS DISPONIBLES" (AVAILABLE MODELS) en el manual de instrucciones anterior.

## CUIDADOS Y MANTENIMIENTO

---

- Para limpiar el producto, use un trapo suave y enjuague con agua limpia y fría.
- NO use acetona, limpiadores abrasivos u otros detergentes especiales para limpiar los paneles transparentes.
- Limpie el producto una vez terminado el montaje.

## SÄKERHETSÅD

---

- Följ monteringsanvisningarna i den ordning som anvisas i instruktionerna, hoppa inte över något steg.
- Använd alltid arbetshandskar, skor och skyddsglasögon under monteringen (paneler och aluminiumprofiler kan ha vassa kanter).
- Var noga med att inte komma i kontakt med elkablar då metallprofiler hanteras.
- Undvik att montera produkten i dåligt, blåsigt väder eller regn.
- Ta väl hand om all plastpåsar och se till att de är utom räckhåll för barn.
- Klättra eller stå inte på taket.
- Låt inte barn vistas på monteringsplatsen och håll omgivningen snygg.
- Luta eller tryck inte på produkten under montering.
- Placera inte produkten i ett område som utsätts för kraftigare vindar än angivet.
- Försök inte att sätta ihop denna produkt om du är trött, har tagit droger, druckit alkohol eller om du brukar ha yrselattacker.
- Se till att det inte finns några gömda rör eller kablar i grunden innan du förankrar i grunden.
- Denna produkt har utformats för att huvudsakligen användas som en Uteplatskydd.
- Ett tungt snölager kan göra det farligt att stå under, eller i närheten av taket.
- **Snön måste tas bort från konstruktionens tak om den ackumulerade snöhöjden överstiger 40 cm (1'4").**
- **Se till att förankra produkten direkt på en solid grund för att öka produktens stabilitet och vindmotstånd, speciellt i områden med svåra väderförhållanden. Säkerställ att det inte finns några hinder mellan förankringsområdet och den slutliga positionen för produkten.**

## FÖRE & UNDER MONTERING

---

1. Välja en webbplats:
  - Välj plats noggrant innan du påbörjar monteringen.
  - Välj en solig plats utan överhängande träd.
  - Produkt måste placeras på en fast och plant underlag.
2. Fäst produkten i den grund du valt med lämpliga skruvar och pluggar eller murankare. (De medföljande ankaren är endast för betong.)
3. Detta är en flerdeldad montering som bäst uppnås av 4 personer. Tillåt minst en halv dag för.
4. Sortera delarna och kontrollera mot komponentlistan.
5. Delarna bör läggas ut nära dig. Ha alla små delar (skruvar etc.) i en skål så att de inte försvinner.
6. Läs igenom hela instruktionerna innan du börjar. Utför monteringsstegen i exakt ordning.
7. Observera att flersidiga profiler används i denna dörrmarkis. Som ett resultat används vissa hål i profilerna inte under montering.
8. Se till att du har tillräckligt med sidoutrymme för att sätta takpanelerna under monteringsprocessen.
9. Använd endast de delar som är registrerade i innehållslistan, vissa delar kan vara överskott.
10. Anslut produkten ordentligt till en plan yta omedelbart efter avslutad montering.
11. Att förankra denna produkt vid mark är avgörande för dess stabilitet och styvhet. Det krävs att du slutför detta steg för att garantin ska vara giltig.
12. Det är rekommenderat att använda en kartong eller annat mjukt material under det nedsänkta hörnet för att undvika repor och avskrapning av färg.
13. Vi rekommenderar att du kontrollerar begränsningarna och begränsningarna för konstruktionen av denna produkt i ditt område. Dessutom rekommenderar vi att du kontrollerar om du behöver fylla i formulär eller ansöka om tillstånd innan du bygger produkten.
14. Om du har köpt ett långt terrasskydd, kontrollera att du har fått alla kartonger enligt (TILLGÄNGLIGA MODELLER) i ovanstående monteringsanvisning.

## RENGÖRINGSIN - STRUKTIONER

---

- När din produkt behöver rengöras, använd en mjuk trasa och skölj med kallt rent vatten.
- Använd inte aceton, rengöringsmedel innehållande slipmedel, eller andra specialmedel för att rengöra panelerna.
- Gör ren produkten när ihopsättningen är klar.

## לפני ובמהלך ההרכבה

- בחירת מיקום ההרכבה:
  - בחר בתשומת לב את מיקום ההרכבה לפני תחילת ההרכבה.
  - יש לבחור אזור שטוף-שמש, רחוק מהעצים.
  - על הקרקע להיות שטוחה ומפולסת לחלוטין ובעלת בסיס מוצק כגון: בטון, אספלט, דק מעץ וכו
- יש לעגן את המוצר לבסיס שבחרתם באמצעות ברגים ודיבלים מתאימים או עוגני בטון. (העוגנים המסופקים מיועדים לבטון בלבד).
- יש למקם את המוצר ולקבע אותו על משטח שטוח וישירות לבסיס מוצק. אנא הכן את האתר לפני פריקת החלקים והתחלת הרכבה.
- יש למיין את החלקים ולבדוק כמויות אל מול רשימת התכולה.
- יש להניח את חלקי ההרכבה בקרבה למקום ההרכבה.
- שמור את החלקים הקטנים בקערה על מנת שלא יאבדו.
- אנא עיין בהוראות המלאות לפני שתתחיל. בצע את שלבי ההרכבה בסדר המדויק.
- אנא וודא שקיים מספיק מרווח בצדדים להכנסת לוחות הגג במהלך ההרכבה.
- השתמש רק בחלקים הרשומים ברשימת התכולה, כמה חלקים עשויים להיות עודפים.
- עיגון המוצר לקרקע חיוני ליציבות ועמידותו. תוקף האחריות תלוי בהשלמת שלב זה.
- מיד לאחר השלמת ההרכבה, יש לעגן מיד את המוצר היטב כשהקרקע במצב מפולס. חובה להשלים שלב זה בכדי שהאחריות תהיה בתוקף.
- בעת ההרכבה, השתמש במשטח רך מתחת לחלקים בכדי למנוע שריטות ונזק.
- אנו ממליצים לבדוק האם יש מגבלות חוקיות להקמת מבנה זה באזורכם. בנוסף, אנחנו מציעים שתבדקו האם אתם חייבים להגיש טפסים כלשהם. אנא בדוק מול הרשויות באם יש צורך בהיתרים כלשהם טרם הרכבת המוצר.
- כאשר אתה רוכש פרגולה ארוכה, יש לוודא שקיבלת את כל הקופסאות המופיעות של הוראות ההרכבה בדף הדגמים הזמינים (AVAILABLE MODELS)

## הצעת בטיחות

- יש להקפיד ולהרכיב את כל החלקים בהתאם להוראות. אין לדלג על שום שלב.
- יש להרכיב את המוצר כאשר אתם חובשים כפפות עבודה, נעליים ומשקפי מגן (הפאנלים והפרופילים מאלומיניום עלולים להיות חדים בקצוות).
- בשימוש בסולם או במכשירים חשמליים, יש למלא אחר הוראות הבטיחות של היצרן.
- יש להמנע ממגע של פרופילי האלומיניום עם כבלי חשמל עיליים.
- אין לנסות להרכיב את המוצר בזמן רוחות, גשם, או תנאי רטיבות.
- אין לנסות לטפס או ללכת על הגג.
- בכדי למנוע סכנת חנק, יש להרחיק את חומרי האריזה מהישג ידם של ילדים.
- יש להרחיק ילדים מאזור ההרכבה.
- אין להישען על או לדחוף את המוצר בעת ההרכבה.
- אין למקם את המוצר באזור החשוף לרוחות חזקות מהמוצהר.
- אין לנסות להרכיב את המוצר במצב עייפות, שימוש בסמים, תרופות או אלכוהול, או אם יש נטייה לסחרחורת.
- יש לוודא כי אין צינורות או כבלים נסתרים בקרקע או הקיר לפני העיגון אל המשטח הקיים.
- מוצר זה תוכנן לשמש בעיקר כפרגולה.
- עומס שלג כבד על הגג עלול לפגוע בבטיחות העומדים מתחתיו או בסביבתו.
- יש להרחיק עלים, לכלוך ושלג מהמרזב והגג.
- מבערים וכד
- יש להסיר את השלג מגג המבנה אם גובה השלג המצטבר עולה על 40 ס"מ (1'4")
- עליך לעגן את המוצר ישירות אל בסיס מוצק בכדי להגדיל את יציבות המוצר ועמידות לרוחות באזורים עם תנאי מזג אוויר קשים.
- יש לוודא כי אין מכשולים בין אזור ההרכבה למיקום הסופי של המוצר

## טיפול ותחזוקה

- כדי לנקות את המוצר, יש להשתמש במטלית רכה ולשטוף במים נקיים קרים.
- אין להשתמש באצטון, חומרי ניקוי שוחקים וסבונים מיוחדים.
- יש לנקות את המוצר בסיום ההתקנה.

## VARNOSTNI NAPOTEK

---

- Nadvse pomembno je, da vse dele sestavite v skladu z navodili. Ne preskočite nobenega koraka.
- Vedno nosite delovne rokavice, obutev in zaščitna očala med montažo (plošče in aluminijasti profili so lahko ostri na robovih).
- Če boste uporabili lestev ali električna orodja, upoštevajte varnostna navodila proizvajalca.
- Ne dotikajte se nadzemnih električnih kablov z aluminijastimi profili.
- Ne vzpenjajte se ali stojte na strehi.
- Ne sestavljajte izdelka v vetrovnem ali mokrem vremenu.
- Varno odstranite vse plastične vrečke in jih hranite izven dosega otrok.
- Ne dovolite otrokom priti na mesto montaže.
- Med montažo se ne naslanjajte na izdelek in ga ne potiskajte.
- Ne postavljajte izdelka na območje, izpostavljeno močnejšim vetrovom, kot je navedeno.
- Ne sestavljajte tega izdelka, če ste utrujeni, ste jemali droge ali pili alkohol, ali če se vam rado vrti.
- Pred pritrditvijo na temelj se prepričajte, da v tleh ni skritih cevi ali kablov.
- Ta izdelek je bil dizajniran predvsem za uporabo kot Pokrivala za teraso.
- Zaradi velike obremenitve snega na strehi lahko stojite pod ali v bližini nevarno.
- V izdelku ni dovoljeno hraniti vročih stvari kot so žar, spajkalnik idr.
- **Sneg je treba odstraniti s strehe stavbe, če višina nabranega snega presega 40 cm (1'4").**
- **Če želite povečati stabilnost in odpornost proti vetru, izdelek pritrdite neposredno na trdne temelje, zlasti na območjih z neugodnimi vremenskimi razmerami. Prepričajte se, da ni ovir med območjem sestavljanja in končnim položajem izdelka. Komplet za sidranje.**

## PRED IN MED MONTAŽO

---

1. Izbira kraja postavitve:
  - Preden začnete sestavljanje, previdno izberite mesto postavitve.
  - Izberite sončno mesto, v bližini ne sme biti visokih dreves.
  - Izdelek mora biti nameščen in pritrjen na ravno in ravno površino.
2. Izdelek pritrdite na izbrano podlago z ustreznimi vijaki in vložki ali sidri za zid. (Priložena sidra so namenjena le betonu.)
3. Sestavljanje poteka v več korakih in ga najlažje izvedeta 4 osebi. Postopek sestavljanja vam bo vzel vsaj pol dneva.
4. Iz embalaže vzemite vse sestavne dele. Razvrstite dele in po seznamu preverite, ali so vsi deli priloženi.
5. Dele razvrstite tako, da bodo pri roki. Vse majhne dele (vijake itd.) shranite v posodo, da jih ne izgubite.
6. Upoštevajte, da tem izdelka uporabljeni profili z več večstranski. Posledica tega je, nekatere luknje v profilih med sestavljanjem niso v uporabi.
7. Pred začetkom preglejte celotna navodila. Korake sestavljanja izvedite v natančnem vrstnem redu.
8. Prepričajte se, da imate med namestitvijo dovolj stranskega prostora za vstavljanje strešnih plošč.
9. Uporabite samo dele, ki so navedeni na seznamu, nekateri deli so lahko odveč.
10. Takoj po končani montaži izdelek trdno pritrdite na ravno površino.
11. Pritrditev tega izdelka na steno in tla je bistvenega pomena za njegovo stabilnost in togost. Za veljavnost garancije je treba to fazo dokončati.
12. Med sestavljanjem uporabite mehko površino pod deli, da se izognete praskam in poškodbam.
13. Priporočamo, da preverite morebitne omejitve ali dogovore glede postavitve tega izdelka na vašem območju. Prav tako svetujemo, da preverite morebitno obveznost predložitve kakršnih koli obrazcev ali pridobitve dovoljenja, preden postavite izdelek.
14. Izdelek pritrdite na izbrano podlago z ustreznimi vijaki in vložki ali sidri za zid. "Priložena sidra so namenjena le betonu" (AVAILABLE MODELS).

## NAVODILA ZA ČIŠČENJE

---

- Ko je treba izdelek očistiti, uporabite mehko krpo in jo sperite s hladno čisto vodo.
- Za čiščenje plošč ne uporabljajte acetona, abrazivnih čistil ali drugih posebnih detergentov.
- Očistite izdelek, ko je sklop sestavljen.



## BEZPEČNOSTNÍ RADA

---

- Je nanejvýš důležité sestavit všechny části podle návodu. Nevynechávejte žádný krok.
- Při montáži vždy používejte pracovní rukavice, obuv a ochranné brýle (panely a hliníkové profily mohou mít ostré hrany).
- Pokud používáte schůdky nebo elektrické nástroje, ujistěte se, že můžete dodržet bezpečnostní pokyny jejich výrobce.
- Nelezte na střechu ani na ní nestůjte.
- Nedotýkejte se nadzemních elektrických kabelů hliníkovými profily.
- Nepokoušejte se provádět montáž produkt za větrného nebo deštivého počasí.
- Bezpečně vyhodte plastové obaly - uchovávejte je mimo dosah dětí.
- Zabraňte dětem v přístupu do oblasti montáže.
- Během stavby se o produkt neopírejte a netlačte na něj.
- Neumísťujte výrobek do oblasti vystavené silnějším větrům, než je uvedeno.
- Nepokoušejte se provádět montáž produkt, jestliže jste unavení, požíli jste drogy, léčiva nebo alkohol, nebo pokud máte sklon k závratím.
- Před připojením do základu se ujistěte, že v zemi nejsou žádné skryté trubky nebo kabely.
- Tento produkt byl navržen především pro používání jako Kryty na terasy.
- Silné sněhové zatížení na střeše může způsobit, že bude nebezpečné stát dole nebo poblíž.
- Ve produktu nesmí být skladovány horké předměty, jako např. nedávno používané grily, autogeny atd.
- **Sníh musí být odstraněn ze střechy konstrukce, pokud nahromaděná výška sněhu přesáhne 40 cm (1'4").**
- **Ujistěte se, že je výrobek připevněn přímo k pevnému základu, aby se zvýšila stabilita výrobku a odolnost proti větru, zejména v oblastech s nepříznivými povětrnostními podmínkami. Ujistěte se, že mezi montážní oblastí a konečnou polohou výrobku nejsou žádné překážky.**

## PŘED A BĚHEM MONTÁŽE

---

1. Zvolení místa:
  - Vyberte si místo před zahájením montáže pozorně.
  - Zvolte slunečné umístění daleko od přesahujících stromů.
  - Produkt musí být umístěn a upevněn na rovném povrchu.
2. Připevněte výrobek k vybranému základu pomocí vhodných šroubů a hmoždinek nebo kotev do zdiva. (Dodané kotvy jsou určeny pouze pro beton.)
3. Toto je montáž z více částí a nejlépe se provádí ve dvou lidech. Pro proces montáže si vyhradte nejméně půl dne.
4. Vyjměte všechny součásti z obalů. Seřadte součásti a zkontrolujte je vůči seznamu součástí.
5. Součásti by měly být rozloženy na dosah ruky. Malé součásti (šroubky atd.) dejte do misky, aby se neztratili.
6. Vezměte prosím na vědomí, že v tomto produkt jsou použity vícestranné profily. Výsledkem toho nejsou některé díry během montáže použity.
7. Před zahájením montáže prosím zkontrolujte veškeré instrukce.
8. Při montáži podložte součásti něčím s měkkým povrchem, abyste zamezili vzniku škrábanců a poškození.
9. Ujistěte se, že máte dostatečný boční prostor pro vložení střešních panelů během procesu montáže.
10. Použijte pouze součásti registrované v seznamu obsahu, některé části mohou být přebytečné.
11. Ihned po dokončení montáže výrobek pevně připojte k rovnému povrchu.
12. Připevnění tohoto produktu ke stěně a zemi je zásadní pro jeho stabilitu a tuhost. Aby byla záruka platná, je nutné dokončit tuto fázi.
13. Při montáži podložte součásti něčím s měkkým povrchem, abyste zamezili vzniku škrábanců a poškození.
14. Doporučujeme zkontrolovat omezení nebo smlouvy týkající se výroby tohoto produktu ve vaší oblasti. Kromě toho doporučujeme před výrobou produktu zkontrolovat, zda potřebujete odeslat nějaké formuláře nebo zda je třeba nějaké povolení.
15. Pokud jste zakoupili dlouhé zastřešení terasy, ujistěte se, že jste obdrželi všechny krabice, jak je uvedeno v části "DOSTUPNÉ MODELÝ" v návodu k montáži výše (AVAILABLE MODELS).

## NÁVOD K ČIŠTĚNÍ

---

- Když je třeba výrobek vyčistit, použijte měkký hadřík a opláchněte studenou čistou vodou.
- K čištění panelů nepoužívejte aceton, drhnoucí čisticí prostředky, ani jiné speciální odmašťovací prostředky.
- Po dokončení montáže očistěte produkt.

## SIKKERHETSRAÅD

---

- Utfør monteringen i henhold til disse anvisningene.  
Bruk vernehansker.
- Bruk alltid arbeidshansker, sko og vernebriller under monteringen (paneler og aluminiumsprofiler kan være skarpe i kantene).
- Pass på at aluminiumsprofilene ikke kommer i kontakt med strømkabler eller ledninger.
- Ikke forsøk å montere produktet når det blåser eller regner.
- Ikke klatre opp eller stå på taket.
- Emballasjen skal avhendes i henhold til gjeldende regler.  
Oppbevar plastposer utilgjengelig for barn – kvelningsfare.
- Hold barn på trygg avstand fra arbeidsområdet.
- Ikke trykk eller vipp på produktet under monteringen.
- Plasser ikke produktet i et område utsatt for sterkere vind enn angitt.
- Forsøk aldri å montere produktet hvis du er trøtt eller påvirket av narkotika, legemidler eller alkohol.
- Før du forankrer produktet i fundamentet, sørg for at det ikke er skjulte rør eller kabler der.
- Dette produktet ble laget for å brukes i hovedsak som Terrasedeksler.
- Store snømengder på taket vil gjøre det utrygt å stå under, eller i nærheten.
- Varmt gjenstander som for eksempel brukte griller, blowtorches etc. må ikke lagres inne i produktet.
- **Snøen må fjernes fra takets struktur hvis den akkumulerte snøhøyden overstiger 40 cm (1'4").**
- **For å øke stabiliteten og vindmotstanden til produktet, må du forankre det direkte på et solid fundament, spesielt i de områdene der værforholdene er alvorlige. Forsikre deg om at det ikke er noen hindringer mellom forankringsområdet og produktets endelige posisjon.**

## FØR OG UNDER MONTERING

---

1. Velg et sted:
  - Velg grunnlaget med omhu før du monterer.
  - Velg en solrik beliggenhet uten overhengende trær.
  - Produkt må plasseres og festes på et flatt underlag.
2. Fest produktet til fundamentet du har valgt med egnede skruer og plugger eller murankere. (De medfølgende ankerne er kun for betong.)
3. Denne flerdelte monteringen oppnås best av 4 personer.  
Beregn minst en halv dag for monteringsprosessen.
4. Sorter delene og sjekk dem opp mot delelisten.
5. Delene bør legges ut slik at du lett kan nå dem.  
Hold alle små deler (skruer osv) i en bolle slik at de ikke forsvinner.
6. Legg merke til at flersidige profiler er brukt i dette produktet.  
Dette betyr at enkelte av hullene profilene ikke blir brukt under monteringen.
7. Les gjennom hele instruksjonene før du starter.  
Utfør monteringsstrinnene i nøyaktig rekkefølge.
8. Forsikre deg om at du har tilstrekkelig sideplass for å sette inn takpanelene under monteringsprosessen.
9. Bruk kun de delene som står på delelisten, det kan være at noen blir til overs.
10. Etter fullført montering må produktet forankres umiddelbart på et flatt underlag.
11. Forankring av dette produktet til gulvet er avgjørende for dets stabilitet og styrke. Dette trinnet er også nødvendig på grunn av garantiens gyldighet.
12. Det anbefales å bruke kartong eller et annet mykt materiale under det senkede hjørnet for å unngå riper og malingsskader.
13. Vi anbefaler at du sjekker restriksjoner og begrensninger for konstruksjon av dette produktet i ditt område.  
I tillegg anbefaler vi at du sjekker om du må fylle ut skjemaer eller søke om tillatelser før du bygger produktet.
14. Hvis du har kjøpt et langt terrassetak, sørg for at du har mottatt alle eskene som vist under "TILGJENGELIGE MODELLER" i monteringsanvisningen ovenfor. (AVAILABLE MODELS).

## VEDLIKEHOLD OG RENGJØRING

---

- Når produktet ditt må rengjøres, bruk en myk klut og skyll med kaldt rent vann.
- Bruk ikke acetone, slipende rengjøringsmidler eller andre kjemikalier på degjennomsiktige delene.
- Rengjør produktet når monteringen er ferdig.

## TURVALLISUUSOHJEET

- Ensisijaisen tärkeätä on noudattaa asennusohjeen järjestystä ja ohjeita – älä jätä mitään tekemättä.
- Käytä aina työhanskoja, kenkiä ja suojalaseja asennuksen aikana (paneelien ja alumiiniprofiilien reunat voivat olla teräviä).
- Jos käytät tikkaita, apuvälineitä, akkuporakonetta - varmista aina myös työkalu valmistajan käyttöohjeet.
- Älä kosketa sähköjohtoja tai lähteitä metallisten esineiden kanssa.
- Älä yritä pystyttää / asentaa kasvihuonetta tuulisella, sateisella tai huonolla säällä.
- Älä kipeä tai seiso katolla.
- Hävitä huolellisesti kaikki muoviset pakkaustuotteet ja varmista ettei ne pääse pienten lasten lähetyville.
- Pidä lapset loitolla työskentely alueelta ja pidä myös alue aina siistinä.
- Älä työnnä tai nojaa kasvihuoneen rakenteisiin asennusvaiheen aikana.
- Älä sijoita tuotetta alueelle, jossa tuulet ylittävät ilmoitetun rajan.
- Älä yritä asentaa tätä kasvihuonetta puolikuntoisena, väsyneenä, päihteiden taikka lääkityksen vaikutuksen alaisena.
- Varmista ennen tuotteen ankkuroimista perustukseen, ettei siellä ole piilossa olevia putkia tai kaapeleita.
- Tämä tuote on suunniteltu käytettäväksi pääosin as Patiosuojat.
- Katon alla, tai ympärillä seisominen voi olla vaarallista jos katon päällä on raskas lumi.
- Kuumat tuotteet kuten grillit, polttotyökalut, terassilämmittimet tulee säilöä mualla kuin kasvihuoneessa.
- **Lumi on poistettava rakenteen katolta, jos kertyneen lumen korkeus on yli 40 cm (1'4").**
- **Tuotteen vakauden ja tuulenpitävyyden lisäämiseksi sinun on ankkuroitava se suoraan tukevalle alustalle, erityisesti alueilla, joilla sääolosuhteet ovat ankarat. Varmista, että tuotteen kokoamisalueen ja sen lopullisen sijoituspaikan välillä ei ole esteitä.**

## ENNEN KOKOONPANOJA JA SEN AIKANA

1. Sijainnin valinta:
  - Valitse paikka huolellisesti ennen kokoamista.
  - Valitse aurinkoinen paikka, jonka yllä ei roiku oksia.
  - Seinä pinnan on oltava täysin tasainen ja suora, ja perustan oltava kiinteä.
2. Kiinnitä tuote valitsemaasi perustukseen sopivilla ruuveilla ja tapeilla tai muurausankkureilla. (Mukana toimitetut ankkurit ovat vain betonia varten.)
3. Kokoaminen on moniosainen työ, jonka suorittaa parhaiten kaksi henkilöä. Varaa ainakin puoli päivää kokoamisprosessille.
4. Tee paikan valmistelut valmiiksi ennen kuin purat osta pakkauksesta ja aloitat kokoamisen. Lajittele osat ja tarkasta ohjeen mukainen sisältö.
5. Osat on sijoitettava käden ulottuville. Pidä kaikki pienet osat (ruuvit yms.) astiassa, jotta ne eivät pääse hukkuamaan.
6. Huomaa, että tässä tuotteessa käytetään monisivuisia tukirankoja, joten kaikkia niissä olevia reikiä ei käytetä kokoamiseen.
7. Lue koko käyttöohje ennen aloittamista. Suorita kokoamisvaiheet tarkassa.
8. Varmista, että sinulla on riittävästi sivutilaa kattopaneelien sijoittamiseen kokoonpanon aikana.
9. Käytä ainoastaan osalistalla olevia osia, jotkin osista saattavat olla tuplakappaleita.
10. Asennuksen päätyttyä tuote on ankkuroitava välittömästi tasaiselle pinnalle.
11. Tämän tuotteen ankkurointi että lattiaan on välttämätöntä sen vakauden ja lujuuden kannalta. Tämä vaihe on tarpeen myös takuun voimassaolon vuoksi.
12. Käytä pehmeää alustaa estääksesi naarmut ja vahingot.
13. Suosittelemme, että tutustut tämän tuotteen rakentamiseen liittyviin rajoituksiin tai sopimukseen alueellasi. Lisäksi suosittelemme, että tarkistat, onko sinun toimitettava lomakkeita tai hankittava lupa ennen tuotteen rakentamista.
14. Jos olet ostanut pitkän terassikatoksen, varmista, että olet vastaanottanut kaikki laatikot, kuten on esitetty "SAATAVILLA OLEVAT MALLIT" yllä olevassa asennusohjeessa. (AVAILABLE MODELS).

## PUHDISTUSOHJEET

- Kun tuotteesi on puhdistettava, käytä pehmeää liinaa ja huuhtelee kylmällä puhtaalla vedellä.
- Älä käytä paneelien puhdistukseen asetonia, hankaavia tai muita erikoispuhdistusaineita.
- Puhdista tuote kokoamisen jälkeen.

## CONSIGLIO DI SICUREZZA

---

- È di grande importanza montare le parti secondo le direttive. Non omettere alcuna fase.
- Indossare sempre guanti da lavoro, scarpe e occhiali di sicurezza durante l'installazione (i pannelli e i profili in alluminio possono avere bordi taglienti).
- Usando una scala a pioli o utensili elettrici da lavoro, assicurarsi di seguire le disposizioni di sicurezza fornite dal produttore.
- Non toccare cavi elettrici con i profili d'alluminio.
- Non tentare di montare il prodotto in condizioni atmosferiche ventose o umide.
- Non salite o rimanete in piedi sul tetto.
- Eliminare in modo sicuro tutti i sacchetti di plastica – conservarli fuori della portata dei bambini.
- Tenere i bambini a distanza dall'area di montaggio.
- Non appoggiarsi o spingere il prodotto durante la sua costruzione.
- Non tentare di montare il prodotto in condizioni di stanchezza, dopo aver fatto uso di stupefacenti o alcolici o se si è soggetti ad avere capogiri.
- Assicurarsi che non ci siano tubi o cavi nascosti nel terreno prima di ancorare alla fondazione.
- Non posizionare il prodotto in aree esposte a venti superiori a quelli dichiarati.
- Prodotto progettato per uso prevalente come Coperture per patio / pergola.
- Pesanti neviccate che si depositano sul tetto possono danneggiare il prodotto rendendo pericoloso stare sotto o nelle vicinanze.
- Non tentare di montare la prodotto in condizioni di stanchezza, dopo aver fatto uso di stupefacenti o alcolici o se si è soggetti ad avere capogiri.
- **La neve deve essere rimossa dal tetto della struttura se l'altezza della neve accumulata supera i 40 cm (1'4").**
- **Assicuratevi di ancorare il prodotto direttamente a una base solida per aumentare la stabilità e la resistenza al vento, specialmente in aree con condizioni meteorologiche severe. Assicuratevi che non ci siano ostacoli tra l'area di montaggio e la posizione finale del prodotto.**

## PRIMA E DURANTE IL MONTAGGIO

---

1. Seleziona un sito:
  - Scegliete con cura il vostro luogo di montaggio prima del montaggio.
  - Scegli una posizione soleggiata lontano dagli alberi sovrastanti.
  - Il prodotto deve essere posizionato e fissato su una superficie piana.
2. Fissare il prodotto alla base scelta utilizzando viti e tasselli adeguati o ancoraggi per muratura. (Gli ancoraggi forniti sono solo per il calcestruzzo.)
3. Questo è un montaggio multi-parte che può essere eseguito meglio da 4 persone. Bisogna utilizzare almeno una mezza giornata per l'intero processo di montaggio.
4. Estrai tutte le parti dei componenti presenti nei pacchetti. Ordina le parti e controllale tramite l'elenco che mostra tutte le parti. Le parti devono essere a portata di mano.
5. Metti tutte le parti piccole (viti, ecc) in una ciotola in modo che non si perdano.
6. Considera che in questa prodotto vengono utilizzati dei profili multi-lato. Per questo motivo alcuni fori nei profili non vengono utilizzati durante il montaggio.
7. Leggi tutte le istruzioni prima di iniziare. Esegui le fasi di montaggio nell'ordine esatto.
8. Assicurarsi di disporre di uno spazio laterale sufficiente per l'inserimento dei pannelli del tetto durante il processo di montaggio.
9. Utilizzare solo le parti registrate nell'elenco dei contenuti, alcune parti potrebbero essere in eccesso.
10. Collega saldamente il prodotto ad una posizione immediatamente dopo il completamento del montaggio.
11. Il fissaggio di questo prodotto a terra è essenziale per ottenere stabilità e rigidità. Affinché la garanzia sia valida è necessario completare questo passaggio.
12. Durante il montaggio utilizzare una superficie morbida sotto le parti per evitare graffi e danni.
13. Si consiglia di verificare se ci sono restrizioni o autorizzazioni per la costruzione di questo prodotto nella vostra zona. Inoltre, si consiglia di controllare se è necessario presentare dei moduli o se è necessario un permesso prima di costruire il prodotto.
14. Se hai acquistato una copertura per patio lunga, assicurati di aver ricevuto tutte le scatole come indicato nella sezione "MODELLI DISPONIBILI" del manuale di istruzioni sopra. (AVAILABLE MODELS).

## ISTRUZIONI PER LA PULIZIA

---

- Per pulire il prodotto, utilizzare un panno morbido e risciacquare con acqua fredda pulita.
- Non utilizzare acetone, detergenti abrasivi o altri detergenti speciali per la pulizia dei pannelli.
- Pulisci il prodotto una volta che il montaggio è completo.

## SIKKERHEDSRÅD

---

- Det er meget vigtigt, at alle dele samles i henhold til anvisningerne. Spring ikke noget trin over.
- Brug altid arbejdsthandsker, sko og sikkerhedsbriller under montering (paneler og aluminiumsprofiler kan have skarpe kanter).
- Hvis der bruges en trappestige eller elektrisk værktøj, skal producentens sikkerhedsanvisninger følges.
- Berør ikke luftledninger med aluminiumsprofilerne.
- Kravl eller stå ikke på taget.
- Forsøg ikke at samle produktet, når det blæser eller er vådt i vejret.
- Bortskaf alle plastikposer på sikker måde.
- Hold dem udenfor små børns rækkevidde.
- Hold børn væk fra stedet, hvor samlingen foregår.
- Læn dig ikke mod produktet og skub ikke til det under monteringen.
- Placer ikke produktet i et område, der er udsat for stærkere vind end angivet.
- Forsøg ikke at samle produktet, hvis du er træt, er under indflydelse af narkotika, medicin eller alkohol, eller hvis du har tendens til svimmelhed.
- Før du forankrer produktet i fundamentet, skal du sikre dig, at der ikke er skjulte rør eller kabler der.
- Dette produkt blev primært designet til at blive brugt som Gårdhave Dækker.
- Tungt snebelastning af taget kan skade produktet, hvilket vil gøre det farligt at stå nedenunder eller tæt på.
- Varme ting såsom netop brugte griller, blæselamper osv må ikke opbevares i produktet.
- **Sneen skal fjernes fra strukturens tag, hvis den akkumulerede snehøjde overstiger 40 cm (1'4").**
- **For at øge produktets stabilitet og vindmodstand skal du forankre det direkte på et solidt fundament, især i de områder, hvor vejrforholdene er hårde. Sørg for, at der ikke er nogen forhindringer mellem monteringsområdet og produktets slutposition.**

## FØR OG UNDER MONTERING

---

1. Valg af sted:
  - Vælg stedet omhyggeligt inden du påbegynder samlingen.
  - Vælg et solrigt sted uden overhængende træer.
  - Produkt skal placeres og opføres på en plan flade.
2. Fastgør produktet til den valgte sokkel med passende skruer og rawlplugs eller murankre. (De medfølgende ankere er kun til beton.)
3. Dette er et samlesæt med mange dele som lettest samles ved hjælp af 4 personer. Afsæt mindst en halv dag til at samle drivhuset.
4. Tag alle dele ud af indpakningen. Sorter delene og tjek dem mod indholdslisten.
5. Placer delene, så du let kan nå dem. Opbevar alle små dele (skruer etc.) i en skål, så de ikke bliver væk.
6. Vær opmærksom på, at der anvendes flersidede profiler i dette produkt. Derfor anvendes nogle huller i profilerne ikke i forbindelse med samlingen af produkt.
7. Gennemgå hele vejledningen, før du går i gang. Udfør samlingen i den præcist angivne rækkefølge.
8. Sørg for, at du har tilstrækkelig sideplads til at placere tagpanelerne under montering.
9. Brug kun de dele, der er registreret på indholdslisten, nogle dele kan være overskud.
10. Sørg for at fæstne produkt grundigt til et jævnt fundament udenmiddeltbart efter montering.
11. Forankring af dette produkt til gulvet er afgørende for dets stabilitet og styrke. Dette trin er også nødvendigt på grund af garantiens gyldighed.
12. For at undgå ridser eller skader, anvend en et blødt underlag under delene under montering.
13. Vi anbefaler at kontrollere for begrænsninger eller regler for at bygge dette produkt i dit område. Derudover råder vi til at kontrollere, om du har brug for at indsende nogen formularer, eller om der kræves tilladelse, før du bygger produktet.
14. Hvis du har købt et langt terrasseoverdække, skal du sikre dig, at du har modtaget alle kasser som vist under "TILGÆNGELIGE MODELLER" i installationsmanualen ovenfor (AVAILABLE MODELS).

## RENGØRINGSVEJLEDNING

---

- Når dit produkt skal rengøres, skal du bruge en blød klud og skylle med koldt rent vand.
- Anvend ikke acetone, slibende rengøringsmidler, eller andre specialrengøringsmidler til at rengøre panelerne.
- Rengør produktet, når monteringen er udført.

## VEILIGHEIDSADVIES

---

- Het is uiterst belangrijk alle onderdelen volgens de richtlijnen te monteren. Sla geen enkele stap over.
- Draag altijd werkhandschoenen, schoenen en een veiligheidsbril tijdens de montage (panelen en aluminiumprofielen kunnen scherpe randen hebben).
- Als u een ladder of elektrisch gereedschap gebruikt, wees zeker dat u het veiligheidsadvies van de fabrikant volgt.
- Raak de bovengrondse elektriciteitskabels niet aan met de aluminium profielen.
- Probeer de product niet te monteren in winderige of natte omstandigheden.
- Niet op het dak staan of klimmen.
- Verwijder alle plastic veiligheidszakken en houd ze buiten bereik van kleine kinderen.
- Houd kinderen uit het montagegebied.
- Leun niet of druk niet aan de product gedurende de montage.
- Plaats het product niet in een gebied dat wordt blootgesteld aan sterkere wind dan aangegeven.
- Probeer de product niet te monteren indien u moe bent, drugs of alcohol gebruikt heeft of als u lijdt aan aanvallen van duizeligheid.
- Zorg ervoor dat er geen verborgen leidingen of kabels zijn voordat u het product aan de fundering verankert.
- Dit product werd ontworpen om hoofdzakelijk te worden gebruikt als Terrasafdekkingen.
- Grote hoeveelheden sneeuw op het dak kunnen ervoor zorgen dat het product beschadigd wordt waardoor het onveilig wordt eronder te staan of in de buurt ervan.
- Hete voorwerpen zoals recent gebruikte grillen, branders, enz. mogen niet in de product opgeslagen worden.
- **Sneeuw moet van het dak van het gebouw worden verwijderd als de hoogte van de opgehoopte sneeuw meer dan 40 cm (1'4") bedraagt.**
- **Om de stabiliteit en windweerstand van het product te vergroten, moet u het direct op een stevige ondergrond verankeren, vooral in die gebieden waar de weersomstandigheden zwaar zijn. Zorg ervoor dat er geen obstakels zijn tussen het montagegebied en de uiteindelijke positie van het product.**

## VOOR & TIJDENS MONTAGE

---

1. Selecteer een site:
  - Kies deze locatie zorgvuldig voordat u begint met de montage.
  - Kies een zonnige positie weg van overhangende bomen.
  - Het grondoppervlak moet perfect vlak en waterpas zijn en een stevige ondergrond hebben.
2. Bevestig het product aan de fundering van uw keuze met geschikte schroeven en pluggen of metselankers. (De meegeleverde ankers zijn alleen voor beton geschikt.)
3. Dit is een multi-part montage en kan heb beste worden gedaan door 4 personen. Houd tenminste rekening met een halve dag voor het montageproces.
4. Voltooi de voorbereiding van de locatie voordat u onderdelen uitpakt en begint met de montage. Sorteert de onderdelen en controleer dit met de materiaallijst.
5. Onderdelen moeten dicht bij de hand liggen. Bewaar alle kleine onderdelen (schroeven, enz.) in een kom zodat je ze niet verliest.
6. Let wel dat er meerszijdige profielen worden gebruikt in deze kas. Als gevolg kunnen er sommige gaten in de profielen zitten die niet worden gebruikt gedurende de montage.
7. Lees de gehele instructies voordat u begint. Voer de montageschappen uit in de exacte volgorde.
8. Zorg ervoor dat u tijdens de montage voldoende zijruimte heeft om de dakpanelen te plaatsen.
9. Gebruik alleen de onderdelen die in de inhoudslijst staan vermeld, sommige delen kunnen overbodig zijn.
10. Na voltooiing van de montage moet het product direct op een vlakke ondergrond worden verankerd.
11. Het verankeren van dit product aan de vloer is essentieel voor zijn stabiliteit en sterkte. Deze stap is ook nodig vanwege de geldigheid van de garantie.
12. Gebruik een zachte ondergrond voor de onderdelen om krassen en beschadigingen te voorkomen.
13. Wij raden u aan te controleren of er beperkingen of convenanten van toepassing zijn voor het bouwen van dit product in uw omgeving. Daarnaast adviseren wij om te controleren of u formulieren moet indienen of dat er een vergunning nodig is voordat u het product opbouwt.
14. Als u een lange terrasoverkapping hebt gekocht, controleer dan of u alle dozen hebt ontvangen zoals aangegeven bij "BESCHIKBARE MODELLEN" in de bovenstaande montagehandleiding (AVAILABLE MODELS).

## SCHOONMAAK INSTRUCTIES

---

- Wanneer uw product gereinigd moet worden, gebruik dan een zachte doek en spoel af met koud, schoon water.
- Gebruik geen aceton, schurende detergents of andere speciale middelen voor het reinigen van de panelen.
- Maak het product schoon na assemblage.

# BEZPEČNOSTNÁ RADA

- Je nanajvýš dôležité zmontovať všetky časti v súlade s pokynmi. Nepreskočte žiadny z krokov.
- Počas montáže vždy používajte pracovné rukavice, obuv a ochranné okuliare (panely a hliníkové profily môžu mať ostré hrany).
- Pri používaní dvojitého rebríka alebo elektrického náradia sa ubezpečte, že nasledujete bezpečnostné pokyny výrobcu.
- Hliníkovými profilmi sa nedotýkajte nadzemne vedených elektrických káblov.
- Nelezte na strechu a nestavajte sa na ňu.
- Nesnažte sa výrobok zmontovať vo veterných podmienkach alebo pri vysokej vlhkosti.
- Bezpečne zlikvidujte plastové obaly a udržiajte ich mimo dosahu malých detí.
- Zabezpečte, aby sa deti nedostali na miesto montáže.
- Počas jeho montáže sa o výrobok neopierajte a ani naň netlačte.
- Neumiestňujte výrobok do oblasti vystavenej silnejším vetrom, než je uvedené.
- Nesnažte sa tento výrobok zmontovať v prípade, že ste unavení, užili ste drogy alebo alkohol, alebo ak ste náchylný k záchvatom závrate.
- Pred ukotvením k základni sa uistite, že v zemi nie sú skryté rúry alebo káble.
- Veľké snehové zataženie strechy môže spôsobiť, že nebude bezpečné stáť pod alebo v blízkosti.
- Tento výrobok navrhnutý tak, aby sa používal predovšetkým ako Kryty na terasy.
- Horúce predmety, ako napríklad nedávno použité grily, opaľovacie lampy atď., nesmiete v výrobo ku skladovať.
- Ak výška nahromadeného snehu presahuje 40 cm (1'4"), je potrebné zo strechy budovy odstrániť sneh.
- Uistite sa, že je výrobok ukotvený priamo na pevný základ, aby sa zvýšila stabilita výrobku a odolnosť proti vetru, najmä v oblastiach s nepriaznivými poveternostnými podmienkami. Uistite sa, že medzi montážnou časťou a konečnou polohou výrobku nie sú žiadne prekážky.

# PRED A POČAS MONTÁŽE

1. Výber stránky:
  - Miesto montáže si opatrne vyberte skôr, než s montážou začnete.
  - Zvoľte slnečnú poloha vzdialenú od stromov.
  - Výrobok musí byť umiestnený a upevnený na rovnom povrchu.
2. Upevnite výrobok na vybraný základ pomocou vhodných skrutiek a hmoždínok alebo kotiev do muriva. (Dodané kotvy sú určené iba na betón.)
3. Toto je viac-dielná montáž určená pre dvoch ľudí. Na montáž si vyhradte aspoň pol dňa.
4. Vyberte všetky súčasti z balení. Roztriedte diely a skontrolujte ich so zoznamom obsahujúcich dielov.
5. Súčasti by mali byť položené na dosah ruky. Uchovávajte všetky malé časti (skrutky, atď) v miske aby sa neustratili.
6. Vezmite prosím na vedomie, že výrobok má viac-stranné profily. Z toho dôvodu nie sú všetky otvory použité počas montáže.
7. Roztriedte diely a skontrolujte ich so zoznamom obsahujúcich dielov. Pred spustením si prečítajte všetky pokyny. Montážne kroky vykonajte v presnom poradí.
8. Uistite sa, že máte dostatočný bočný priestor pre vkladanie strešných panelov v priebehu montáže.
9. Používajte iba tie diely, ktoré sú uvedené v obsahu zoznamu, niektoré časti môžu byť navyše.
10. Ihneď po dokončení montáže výrobok pevne pripojte na rovný povrch.
11. Ukotvenie tohto výrobku k stene a zemi je nevyhnutné pre jeho stabilitu a pevnosť. Aby bola záruka platná, je potrebné dokončiť túto fázu.
12. Počas montáže použite pod časťami mäkký povrch, aby ste sa vyhli poškrabaniu a poškodeniu.
13. Odporúčame skontrolovať obmedzenia alebo zmluvy týkajúce sa výroby tohto produktu vo vašej oblasti. Okrem toho odporúčame pred výrobou produktu skontrolovať, či potrebujete odoslať nejaké formuláre alebo či je potrebné nejaké povolenie.
14. Ak ste si zakúpili dlhý prístrešok na terasu, uistite sa, že ste dostali všetky škatule, ako je uvedené v časti "DOSTUPNÉ MODELY" v návode na montáž vyššie (AVAILABLE MODELS).

# POKYNY NA ČISTENIE

- Keď je potrebné výrobok vyčistiť, použite mäkkú handričku a opláchnite studenou čistou vodou.
- Na čistenie panelov nepoužívajte acetón, abrazívne čističe alebo iné špeciálne čistiace prostriedky.
- Po ukončení montáže vyčistite výrobok.

## OHUTUSNÕUDED

---

- On äärmiselt oluline kõik osad kokku panna vastavalt juhistele. Ärge jätke ühtegi sammu vahele.
- Kandke alati töökindaid, jalanõusid ja kaitseprille paigaldamise ajal (paneelide ja alumiiniumprofiilide servad võivad olla teravad).
- Redeli või elektriliste tööriistade kasutamisel järgige kindlasti tootja juhiseid ohutusjuhised.
- Ärge proovige toodet tuulistes või niisketes oludes kokku panna.
- Visake kõik kilekotid minema. Turvalisuse huvides visake kilekotid kohe minema, mitte sobib lastele mängimiseks - võib põhjustada lämbumisohtu.
- Ärge ronige katusele ega seiske katusel.
- Hoidke lapsi kogunemisalast eemal.
- Ärge toetuge kokkupaneku ajal kasvuhoonele ega lükake seda.
- Ärge asetage toodet piirkonda, mis on avatud tugevamale tuulele, kui on ette nähtud.
- Ärge proovige toodet kokku panna, kui olete väsinud, võtate ravimeid olete tarvitanud alkoholi või olete uimane.
- Enne vundamendi külge ankurdamist veenduge, et maapinnas ei ole peidetud torusid ega kaableid.
- See toode on mõeldud kasutamiseks peamiselt Terrassikatused.
- Katuse tugev lumekoormus võib muuta selle all või läheduses seismise ohutuks.
- Kuumaid esemeid, nagu hiljuti kasutatud grill, törvik jms, ei tohi kasvuhoones hoida.
- **Hoone katusele tuleb lumi eemaldada, kui kogunenud lume kõrgus ületab 40 cm (1'4").**
- **Võtke arvesse: Veenduge, et kinnitate toote otse kindla vundamendi külge, et suurendada toote stabiilsust ja vastupidavust tuulele, eriti piirkondades, kus on keerulised ilmaolud. Veenduge, et montaažiala ja toote lõppasendi vahel ei oleks mingeid takistusi.**

## ENNE KOKKUPANEKUT JA SELLE AJAL

---

1. Koha valimine:
  - Valige kokkupaneku eelselt hoolikalt selleks sobiv koht.
  - Vali päikseline asukoht, kus ei oleks varjuheitvaid puid.
  - Tootetuleb paigaldada ja kinnitada tasasele pinnale.
2. Kinnitage toode valitud vundamendile sobivate kruvide ja tüüblite või müüritiseankrute abil. (Kaasasolevad ankrud sobivad ainult betoonile.)
3. See on mitmest osast koosnev struktuur, mille paigaldamist on parim teha 4 inimesega. Paigaldamine võtab aega vähemalt pool päeva.
4. Võta kõik komponendid pakendist välja. Sorteerige detailid ning kontrollige detailide nimekirja alusel, kas kõik on olemas.
5. Soovitame asetada detailid käeulatusse. Hoida väikeseid osi (kruvisid jms) kausis, et need ära ei kaoks.
6. Pea silmas, et selles toote kasutatakse mitme küljega profiile. Seetõttu jäävad paigaldamisel mõned augud kasutamata.
7. Enne alustamist loe kõik juhised läbi. Paigaldamist tee täpselt juhendist toodud järjekorras.
8. Veenduge, et teil oleks montaaži ajal piisavalt külgruumi katusepaneelide paigaldamiseks.
9. Kasutage ainult osi, mis on kirjas osade nimekirjas, mõned osad võivad üle jääda.
10. Kinnitage toode kindlalt tasasele pinnale kohe pärast koostu valmimist.
11. Ankurdage see toode seina ja maa külge, tagamaks selle stabiilsus ja jäikus. See etapp peab valmima, et garantii kehtiv oleks.
12. Kokkupaneku ajal kasutage osade all pehmet pinda, et vältida osade kriimustamist ja kahjustamist.
13. Soovitame kontrollida, kas teie piirkonnas on selle toote ehitamiseks kehtestatud piiranguid või eritingimusi. Lisaks soovitame enne toote ehitamist kontrollida, kas teil on vaja taotlusi esitada või kas teil on vaja luba.
14. Kui olete ostnud pika terrassikatuse, kontrollige, et olete saanud kõik kastid, nagu on näidatud jaotises "SAADAVAL MUDALID" ülaltoodud paigaldusjuhendis (AVAILABLE MODELS).

## PUHASTUSJUHISED

---

- Kui teie toodet on vaja puhastada, kasutage pehmet lappi ja loputage külma puhta veega.
- Ärge kasutage paneelide puhastamiseks atsetooni, abrasiivseid puhastusaineid ega muid erilisi detergente.
- Puhastage toodet siis, kui selle kokkupanek on lõppenud.



## BIZTONSÁGI TANÁCSOK

- Rendkívül fontos, hogy az összeszerelést az utasításoknak megfelelően végezze. Egyetlen lépést se hagyjon ki.
- A szerelés során mindig viseljen munkavédelmi kesztyűt, cipőt és védőszemüveget (a panelek és alumíniumprofilok élei élesek lehetnek).
- Amennyiben létrát vagy elektromos szerszámot használ, kövesse azok gyártójának a biztonsági utasításait is.
- Ügyeljen arra, hogy a préselt alumínium szelvények ne érjenek a felső vezetősű elektromos kábelekbe.
- Ne másszon fel, vagy álljon a tetőre.
- Az összeszerelést ne végezze szeles vagy nedves időben.
- Szabaduljon meg a műanyag zacskóktól. Tartsa azokat kisgyermekektől távol.
- A gyermekeket tartsa az összeszerelési területtől távol.
- Az összeszerelés során ne dőljön a terméket és ne is nyomja azt meg.
- Ne helyezze a terméket olyan területre, ahol az erősebb szélhatás meghaladja a megadott értéket.
- Ne álljon neki a melegház összeszerelésének, ha fáradt, ha kábítószerek vagy alkohol hatása alatt van, vagy ha gyakran szédülést érez.
- Mielőtt a terméket az alaphoz rögzítené, győződjön meg róla, hogy nincsenek rejtett csövek vagy kábelek a talajban.
- A termék elsődlegesen Teraszfedés használatra készült.
- A tetőn lévő nagy hőterhelés miatt nem biztonságos vagy alatta vagy a közelben állni.
- Ne tároljon olyan forró tárgyakat, mint pl. egy röviddel azelőtt használt kerti grillt, gázüzemű forrasztópisztolyt, stb.
- **A havat el kell távolítani az építmény tetejéről, ha a felhalmozott hómagasság meghaladja a 40 cm (1'4").**
- **A termék stabilitásának és szélállóságának növelése érdekében, különösen a zord időjárási körülményeknek kitett területeken ügyeljen arra, hogy a terméket közvetlenül szilárd alaphoz rögzítse. Győződjön meg róla, hogy az összeszerelési terület, ill. Termék végső helye között nincsenek-e akadályok.**

## ÖSSZESZERELÉS ELŐTT ÉS KÖZBEN

1. A helyszín kiválasztása:
  - Mielőtt megkezdene az összeszerelést, gondosan válassza meg annak helyét.
  - Válasszon egy napsütötte területet a túlnyúló fáktól.
  - A termék sima, egyenes felületen helyezze el.
2. Rögzítse a terméket a választott alaphoz megfelelő csavarokkal és tiplikkel vagy falhorgonyokkal. (A mellékelt horgonyok csak betonhoz alkalmasak.)
3. A több különféle alkatrész összeállítását a legjobb, ha két ember végzi. Az összeszerelési munkára legalább fél napot érdemes rászánni.
4. Vegyen ki minden elemet és alkatrészt a csomagolásból. Rendezze sorba az alkatrészeket és vesse egybe az alkatrészlistával.
5. A részegységek legyenek közel elhelyezve, hogy kézre essenek. A kisebb alkatrészeket (csavarokat és hasonlókat) tartsa egy tálban, hogy azok ne tudjanak elveszni.
6. A termék többoldalú szelvényekből áll. Ezekben a szelvényeken olyan lyukak is vannak, melyekre az összeszerelés során nincs szükség.
7. Az összeszerelés előtt nézze át az utasításokat még egyszer. Az összeszerelés lépéseit pontosan a megadott sorrendben végezze el.
8. Győződjön meg arról, hogy az összeszerelés során elegendő oldalsó hely van a tetőpanelek behelyezéséhez.
9. Csak az alkatrészlistában szereplő alkatrészeket használja, egyes alkatrészekből a szükségesnél több is lehet. szükségesnél több is lehet.
10. Miután befejezte az összeszerelést, azonnal megfelelően csatlakoztassa a terméket a vízszintes felülethez.
11. A stabilitás és a megfelelő erősség szempontjából elengedhetetlen a termék egyben talajhoz való rögzítése. A garancia érvényesítéséhez elengedhetetlen ezen lépés elvégzése.
12. Az összeszerelés során használjon valamilyen puha borítást a talajon, hogy elkerülje az lkatrészek megkarcolódását, vagy egyéb károkat.
13. Javasoljuk, hogy ellenőrizze, hogy milyen korlátozások vagy előírások vannak érvényben lakóhelyén ezen felépítményre vonatkozóan. Ezenkívül azt tanácsoljuk, hogy ellenőrizze, nincs-e szükség valamilyen formanyomtatvány, vagy engedély benyújtására a felépítés előtt.
14. Ha hosszú terasztetőt vásárolt, győződjön meg róla, hogy minden dobozt megkapott a "RENDELKEZÉSRE ÁLLÓ MODELLEK" részben a fenti szerelési útmutató szerint. (AVAILABLE MODELS).

## TISZTÍTÁSI ÚTMUTATÓ

- Ha a terméket meg kell tisztítani, használjon puha ruhát, és öblítse le hideg tiszta vízzel.
- A panelek tisztításához ne használjon acetont, súrolószereket, vagy egyéb speciális tisztítószereket.
- A terméket csak a felszerelést követően tisztítsa meg.

## RADY DOT. BEZPIECZEŃSTWA

---

- Dokonuj montażu zgodnie z niniejszą instrukcją. Używaj rękawic ochronnych.
- Podczas montażu zawsze należy nosić rękawice robocze, obuwie i okulary ochronne (panele i profile aluminiowe mogą mieć ostre krawędzie).
- Uważaj, aby profile aluminiowe nie stykały się z kablami ani przewodami elektrycznymi.
- Nie próbuj montować produktu podczas wiatru lub deszczu.
- Nie wspinaj się ani nie stawaj na dachu.
- Materiały, z których wykonano opakowanie, należy zutylizować zgodnie z obowiązującymi przepisami.
- Przechowuj torebki plastikowe w miejscu niedostępnym dla dzieci – ryzyko uduszenia.
- Dzieci powinny znajdować się w bezpiecznej odległości od miejsca pracy.
- Podczas montażu nie naciskaj na produkt ani się o niego nie opieraj.
- Nie umieszczaj produktu w miejscu narażonym na silniejszy wiatr niż podane.
- Nigdy nie próbuj montować produktu w przypadku zmęczenia ani pod wpływem narkotyków, alkoholu czy leków.
- Przed przymocowaniem produktu do podłoża upewnij się, że w podłożu nie znajdują się ukryte rury i przewody.
- Ten produkt został zaprojektowany do wykorzystania głównie jako Wiaty tarasowe.
- Duże obciążenie śniegiem dachu może sprawić, że stanie poniżej lub w pobliżu będzie niebezpieczne.
- Nie należy przechowywać gorących przedmiotów, na przykład niedawno używanych grillów, lamp lutowniczych itp. w produkt.
- Śnieg należy usunąć z dachu konstrukcji, jeśli nagromadzony śnieg wysokość przekracza 40 cm (1'4").
- Produkt należy zamocować bezpośrednio w trwałym podłożu, aby zapewnić jego stabilność i odporność na wiatr, szczególnie w okolicy, gdzie występują trudne warunki pogodowe. Upewnij się, że pomiędzy miejscem montażu a produktem nie ma żadnych przeszkód.

## PRZED I PODCZAS MONTAŻU

---

1. Wybierz miejsce:
  - Wybierz swoją witrynę dokładnie przed rozpoczęciem montażu.
  - Wybierz słoneczne miejsce z dala od drzew, które by je zacięniały.
  - Produkt musi być umieszczona i umocowana na płaskiej i równej powierzchni.
2. Przymocuj produkt do wybranego fundamentu za pomocą odpowiednich śrub i kołków lub kotew murarskich. (Dostarczone kotwy są przeznaczone tylko do betonu.)
3. Montaż składa się z wielu elementów, zaleca się zatem, by przeprowadziły go 4 osoby. Na montaż należy przeznaczyć przynajmniej pół dnia.
4. Wymij wszystkie elementy z opakowań.
5. Posortuj je i porównaj z listą zawartości.
6. Elementy powinny być umieszczone w zasięgu ręki. Umieść wszystkie małe elementy (śrubki itp.) w misce, aby się nie zgubiły.
7. Proszę pamiętać, że w tej produkt wykorzystywane są wielokształtne profile. W wyniku tego niektóre otwory w profilach nie są wykorzystywane podczas montażu.
8. Przed rozpoczęciem proszę zapoznać się z całą instrukcją obsługi. Postępuj zgodnie z instrukcjami w tej samej kolejności.
9. Upewnij się, że masz wystarczająco dużo miejsca z boku na włożenie paneli dachowych podczas procesu montażu.
10. Używaj tylko tych części, które znajdują się na liście części, niektóre z nich mogą być nadmiarowe.
11. Prawidłowe zamocowanie produktu do podłogi jest niezbędne dla zapewnienia stabilności i sztywności. Ukończenie tego kroku jest wymagane dla utrzymania gwarancji na produkt.
12. Podczas instalacji użyj miękkiej powierzchni pod częściami, aby uniknąć zarysowań i uszkodzeń.
13. Zalecamy zapoznać się z ograniczeniami bądź przepisami dla wznoszenia tego typu produktów w swojej okolicy. Dodatkowo radzimy sprawdzić, czy nie należy złożyć określonych formularzy oraz czy nie są wymagane pewne pozwolenia przed wzniesieniem produktu.
14. Jeśli zakupiłeś długi daszek tarasowy, upewnij się, że otrzymałeś wszystkie pudełka zgodnie z sekcją "DOSTĘPNE MODELE" w powyższej instrukcji montażu (AVAILABLE MODELS).

## INSTRUKCJE CZYSZCZENIA

---

- Gdy produkt wymaga wyczyszczenia, użyj miękkiej ściereczki i splucz zimną, czystą wodą.
- Do mycia paneli nie używaj acetonu, ściernych środków czyszczących ani innych substancji chemicznych.
- Wyczyść produkt po zakończonym montażu.

## РЕКОМЕНДАЦИЯ ПО ТЕХНИКЕ БЕЗОПАСНОСТИ

---

- Крайне важно монтировать все компоненты в соответствии с указаниями. Не пропускайте ни один из этапов сборки.
- Всегда надевайте рабочие перчатки, обувь и защитные очки во время установки (панели и алюминиевые профили могут иметь острые края).
- Если Вы пользуетесь лестницей или электроинструментами, обязательно следуйте инструкциям изготовителя по технике безопасности.
- Не допускайте соприкосновения наружных силовых кабелей с алюминиевыми профилями.
- Не поднимайтесь и не вставайте на крышу.
- Не пытайтесь монтировать товар в ветреную погоду или при влажных погодных условиях.
- Размещайте все пластиковые мешки в безопасном месте, храните их в недоступном для детей месте.
- Не пускайте детей на монтажную площадку.
- Не устанавливайте изделие в месте, подверженном ветрам, превышающим заявленные значения.
- Не пытайтесь собирать товар, если вы устали, приняли лекарство или алкоголь, или если Вы подвержены приступам головокружения.
- Перед креплением к основанию убедитесь, что в земле нет скрытых труб или кабелей.
- Сильная снеговая нагрузка на крышу может сделать небезопасным нахождение под крышей или поблизости.
- Товар спроектирован, чтобы использоваться главным образом как Покрытие для Патио.
- Горячие предметы, такие как недавно использованные грили, паяльные лампы и т.д., не должны храниться в парнике.
- Снег необходимо убрать с крыши сооружения, если высота скопившегося снега превышает 40 см (1'4" дюйма).
- Необходимо закрепить изделие прямо на прочном основании для повышения устойчивости изделия и сопротивления ветру, особенно в районах с суровыми погодными условиями. Убедитесь, что между местом сборки и конечным положением изделия нет препятствий.

## ДО И ВО ВРЕМЯ СБОРКИ

---

1. Выбор площадки:
  - Перед началом сборки тщательно выберите место.
  - Выберите солнечное место в стороне от нависающих деревьев.
  - Продукт нужно расположить и зафиксировать на плоской ровной поверхности.
2. Закрепите изделие на выбранном основании с помощью подходящих винтов и дюбелей или анкеров для кладки. (Поставляемые анкера предназначены только для бетона.)
3. Это многокомпонентная сборка, которую лучше всего выполнить 4 людям. Выделите по крайней мере половину дня на выполнение сборки.
4. Достаньте все конструктивные части из упаковки. Отсортируйте части и сверьте со списком частей в комплекте.
5. Части нужно разложить таким образом, чтобы они были под рукой. Сложите все мелкие детали (винты и т.д.) в миску, чтобы они не потерялись.
6. Обратите внимание, что в этой продукт используются многосторонние профили. В результате, некоторые отверстия в профилях не используются во время сборки.
7. Пожалуйста, ознакомьтесь со всеми инструкциями перед началом сборки. Выполните все действия по сборке в точном порядке.
8. Во время сборки используйте мягкую поверхность под деталями, чтобы избежать царапин и повреждений.
9. используйте только детали, перечисленные в списке комплектации, некоторые детали могут оказаться лишними.
10. Плотно закрепите товар в горизонтальном положении сразу же после завершения сборки.
11. Крепление этого продукта к пол и стена является обязательным для его устойчивости и прочности. Необходимо завершить эту стадию, чтобы ваша гарантия была действительной.
12. Во время сборки используйте мягкую поверхность под деталями, чтобы избежать царапин и повреждений.
13. Мы рекомендуем проверить наличие ограничений или особых условий, относящихся к сооружению изделия на Вашем участке. Кроме того, перед началом сооружения изделия мы рекомендуем проверить необходимость предоставления каких-либо заполненных форм или получения разрешений.
14. Если вы приобрели длинное навесное покрытие для патио, убедитесь, что вы получили все коробки, как указано в разделе "ДОСТУПНЫЕ МОДЕЛИ" в приведённой выше инструкции по сборке (AVAILABLE MODELS).

## ИНСТРУКЦИИ ПО УБОРКЕ

---

- Для очистки изделия используйте мягкую ткань и промойте холодной чистой водой.
- Не используйте ацетон, абразивные чистящие средства или другие специальные моющие средства для чистки панелей.
- Очистите продукт после завершения сборки.

# DROŠĪBAS PADOMI

- Ir ļoti svarīgi uzstādīt visas detaļas pēc norādījumiem. Neizlaidiet nevienu soli.
- Vienmēr nēsājiet darba cimdus, apavus un aizsargbrilles montāžas laikā (paneļiem un alumīnija profiliem var būt asi stūri).
- Ja izmantojiet saliekamās kāpnes vai ar elektrību darbināmus instrumentus pārliedzieties, ka ievērojat ražotāja dotos padomus par drošību.
- Neaizskariet virs galvas esošus elektrības vadus ar alumīnija profiliem.
- Nekāpiet un nestāviet uz jumta.
- Nemēģiniet montēt produktu vējainos vai mitros apstākļos.
- Atbrīvojieties no visiem plastikāta iesaiņojumiem droši un glabājiet tos maziem bērniem nepieejamās vietās.
- Nelaidiet bērnus montāžas vietā.
- Neatbalstieties un nestumiet izstrādājumu montāžas laikā.
- Neuzstādiet produktu vietā, kas pakļauta spēcīgākiem vējiem nekā norādīts.
- Nemēģiniet montēt produktu, ja esat noguris, esat lietojis medikamentus, zāles vai alkoholu vai ja jums ir reiboņi.
- Pirms piestiprināšanas pie pamatnes pārliedzieties, vai zemē nav paslēptu cauruļu vai kabeļu.
- Karsti priekšmeti, piemēram, nesen izmantoti grili, lodlampas u.tml. priekšmeti, nedrīkst tikt uzglabāti izstrādājumu .
- Šo izstrādājumu ir paredzēts lietot galvenokārt kā Terases aizklājs.
- Liela sniega slodze uz jumta var padarīt nedrošu stāvēšanu zem vai tuvumā.
- **Sniegs jānovāc no konstrukcijas jumta, ja uzkrātais sniega augstums pārsniedz 40 cm (1'4").**
- **Produkta noenkurošana tieši pie cieta pamatnes ir būtiska, lai palielinātu produkta stabilitāti un vēja pretestību, īpaši apgabalos ar skarbiem laikapstākļiem. Pārliedzieties, ka starp montāžas zonu un produkta galīgo stāvokli nav šķēršļu.**

# PIRMS UN MONTĀŽAS LAIKĀ

1. Vietas izvēle:
  - Pirms montāžas rūpīgi izvēlieties vietu.
  - Izvēlieties saulains vietu, kurai pāri nepārkaras koki.
  - Produktu jānovieto un jānostiprina uz plakanas gludas virsmas
2. Nostipriniet produktu pie izvēlētā pamata, izmantojot piemērotas skrūves un dibeljus vai mūra enkurus. (Iekļautie enkurus var izmantot tikai betonam.)
3. Šo salikšanu no daudzajām daļām labāk uzticēt 4 cilvēkiem. Salikšanas procesam atvēliet vismaz pusi dienas.
4. Ņemiet visas daļas no iepakojumiem. Sakārtojiet daļas un pārbaudiet pēc daļu saraksta.
5. Daļas ir jāizklāj pa rokai. Paturiet visas sīkās detaļas (skrūves u.c.) bļodā, lai tās nepazustu.
6. Ņemiet vērā, ka šai produktu izmanto daudzpusējos profilus. Tā rezultātā salikšanas laikā daži caurumi profilos netiek izmantoti.
7. Pārskatiet visas instrukcijas pirms palaišanas. Veiciet montāžas darbības precīzā secībā.
8. Lūdzu, pārliedzieties, ka montāžas laikā jums ir pietiekami daudz sānu vietas jumta paneļu ievietošanai.
9. Med sestavļāņiem položīte mehko podlago pod dele, da se izognete praskam in poškodbam.
10. Izmantojiet tikai tās detaļas, kas ir reģistrētas satura sarakstā, dažas detaļas var būt par daudz.
11. Tūlīt pēc montāžas ir nepieciešams stingri piestiprināt izstrādājumu uz līdzenas virsmas.
12. Produkta noenkurošana pie sienas un zemes ir būtiska tā stabilitātei un stingrībai.Šī darbība ir jāpabeidz, lai garantija būtu spēkā.
13. Lai izvairītos no skrāpējumiem un bojājumiem, zem detaļām izmantojiet mīkstu platformu.
14. Mēs iesakām pārbaudīt ierobežojumus vai līgumus attiecībā uz šī izstrādājuma būvniecību jūsu reģionā. Turklāt iesakām pārbaudīt, vai pirms tā būvēšanas jums nav nepieciešami formulāri vai atļaujas.
15. Ja esat iegādājies garu terases jumtu, pārliedzieties, ka esat saņēmis visas kastes, kā norādīts sadaļā "PIEEJAMIE MODEĻI" iepriekš minētajā montāžas rokasgrāmatā (AVAILABLE MODELS).

# TĪRĪŠANAS NORĀDĪJUMI

- Kad jūsu produkts ir jātīra, izmantojiet mīkstu drāniņu un noskalojiet ar aukstu tīru ūdeni.
- Paneļu tīrīšanai neizmantojiet acetonu, abrazīvus tīrīšanas līdzekļus vai citus īpašus mazgāšanas līdzekļus.
- Notīriet produktu, kad montāža ir pabeigta.

## SAUGOS PATARIMAS

- Itin svarbu detales surinkti pagal nurodymus. Nepraleiskite jokių žingsnių.
- Montavimo metu visada dėvėkite darbo pirštines, avalynę ir apsauginius akinius (plokštės ir aliuminio profiliai gali būti aštrūs kraštuose).
- Jeigu naudojate kopėčias ar elektrinius įrankius, būtinai vadovaukitės gamintojo saugos patarimais.
- Nepalieskite orinių maitinimo laidų su aliuminio profiliais.
- Nebandykite produkto surinkti vėjuotomis dienomis ar esant drėgnam orui.
- Nelipkite ir nestovėkite ant stogo.
- Išmeskite visus plastikinius maišelius. Laikykite juos vaikams nepasiekiamoje vietoje.
- Saugokite vaikus toliau nuo produkto surinkimo vietos.
- Statybos metu nesiremkite ir nestumkite produktų.
- Nedėkite gaminio vietoje, kurioje pučia stipresni vėjai, nei nurodyta.
- Nebandykite surinkti šio produkto, jeigu esate pavargę, vartojote narkotinių medžiagų, alkoholio arba jums svaigta galva.
- Nelaikykite šiltnamyje karštų objektų, tokių kaip neseniai naudoti griliai, litavimo lempos, t. t.
- Prieš tvirtindami prie pagrindo, įsitikinkite, ar pagrinde nėra paslėptų vamzdžių ar laidų.
- Šis produktas yra iš esmės skirtas naudoti kaip terasos danga.
- **Sniegas turi būti pašalintas nuo statinio stogo, jei susikaupusio sniego aukštis viršija 40 cm.**
- **Būtinai pritvirtinkite produktą tiesiai prie tvirto pamato ir taip padidinkite produkto stabilumą bei atsparumą vėjui vietose, kur atšiaurios oro sąlygos. Įsitikinkite, ar nėra kliūčių tarp produkto surinkimo vietos ir produkto galutinės surinkimo padėties.**

## PRIEŠ & METU SURINKIMĄ

1. Vietos pasirinkimas
  - Prieš pradėdami produkto surinkimo darbus, atidžiai išsirinkite vietą.
  - Pasirinkite saulėtą vietą toliau nuo aukštų medžių.
  - Produktą privalo išlygiuoti ir įrengti ant plokščio bei lygaus paviršiaus.
2. Tvirtinkite gaminį prie pasirinkto pamato naudodami tinkamus varžtus ir kaiščius arba mūro inkarus. (Pridėti inkarai skirti tik betonui.)
3. Produktas surenkamas iš daug detalių ir geriausia, kad jį surinktų 4 asmenys. Surinkimui paskirkite mažiausiai pusę dienos.
4. Išimkite iš pakuočių visus komponentus ir detales. Surūšiuokite detales ir patikrinkite pagal komplektuotės detalių sąrašą.
5. Patogiai išdėliokite detales. Visas smulkias detales (sraigtus) laikykite dubenyje, kad jos nepasimestų.
6. Atminkite, kad šiam produktui naudojami daugiašoniniai profiliai. Todėl surinkimo metu kai kurios profiliuose esančios angos nenaudojamos.
7. Prieš pradėdami darbus, peržiūrėkite visą instrukciją. Surinkimo žingsnius atlikite tiksliai ir paisydami eliškumo.
8. Įsitinkite, ar surinkimo metu pakanka vietos iš šono įrengti stogo plokštes.
9. Naudokite tik turinio sąrašė užregistruotas dalis, kai kurios dalys gali būti perteklinės.
10. Užbaigę surinkimo darbus nedelsdami saugiai pritvirtinkite produktą prie lygaus paviršiaus.
11. Produkto stabilumui bei tvirtumui esminės svarbos turi jo pritvirtinimas prie pagrindo. Norint, kad garantija galiotų, reikia atlikti šį žingsnį.
12. Surinkimo metu po detalėmis naudokite minkštą paviršių ir taip saugokite jas nuo įbrėžimų bei apgadinimų.
13. Rekomenduojame patikrinti, ar nėra ribojimų ar įsipareigojimų jūsų vietoje įrengiant šį produktą. Be to, patariame patikrinti, ar nereikia užpildyti kokių nors formų arba gauti kokio nors leidimo prieš įrengiant šį produktą.
14. Jei įsigijote ilgą terasos stogą, įsitikinkite, kad gavote visas dėžes, kaip nurodyta skyriuje "GALIMI MODELIAI" aukščiau esančiame montavimo vadove (AVAILABLE MODELS).

## VALYMAS BEI PRIEŽIŪRA

- Jeigu produktą reikia nuvalyti, naudokite minkštą audeklą ir skalaukite šaltu švari vandeniu.
- NENAUDOKITE acetono, abrazyvinių valiklių ar kitų specialių valiklių valyti plokštes.
- Nuvalykite iki galo užbaigę surinkimo darbus.

## SFATURI PRIVIND SIGURANȚA

- Este de cea mai mare importanță să asamblați toate piesele conform instrucțiunilor. Nu săriți niciodată niciun pas.
- Purtați întotdeauna mănuși de lucru, încălțăminte și ochelari de protecție în timpul instalării (panourile și profilele din aluminiu pot avea margini ascuțite).
- Dacă utilizați o scară sau unelte electrice, asigurați-vă că urmați sfaturile de siguranță ale producătorului.
- Evitați să atingeți cablurile de electricitate aeriene cu profilele de aluminiu.
- Nu te urca și nu sta pe acoperiș.
- Totdeauna îndepărtați copiii de zona de asamblare.
- Nu încercați niciodată să asamblați produsul în condiții de vânt puternic sau în condiții umede.
- Aruncați rapid toate pungile de plastic. Țineți-le întotdeauna departe de copiii mici.
- Nu vă sprijiniți de produs și nu împingeți produsul în timpul construcției.
- Nu poziționați produsul într-o zonă expusă la vânturi mai puternice decât cele declarate.
- Nu încercați să asamblați acest produs dacă sunteți obosit, dacă ați consumat droguri sau alcool, sau dacă sunteți predispus la amețeli.
- Înainte de ancorarea la fundație, asigurați-vă că nu există țevi sau cabluri ascunse în pământ.
- Acest produs este destinat a fi utilizat în principiu ca acoperire de terasă.
- O încărcătură mare de zăpadă pe acoperiș poate face nesigură starea dedesubt sau în apropiere.
- Păstrați acoperișul și jgheabul liber de zăpadă, murdărie și frunze.
- **Dacă înălțimea zăpezii acumulate depășește 40 cm (1'4"), zăpada trebuie îndepărtată imediat de pe acoperișul structurii.**
- **Pentru a îmbunătăți stabilitatea produsului și rezistența la vânt în zonele cu condiții meteorologice severe, asigurați-vă că ancorați produsul direct pe o fundație solidă. Asigurați-vă că nu există obstacole între zona de asamblare și locația finală a produsului.**

## ÎNAINTE ÎN CURSUL ASAMBLĂRII

1. Selectarea unui sit:
  - Alegeți locul de montare cu atenție înainte să începeți asamblarea.
  - Alegeți o poziție însorită, departe de copacii atârnați.
  - Produsul trebuie poziționat și fixat pe o suprafață plană.
2. Fixați produsul de fundația aleasă folosind șuruburi și dibluri potrivite sau ancore pentru zidărie. (Ancorele furnizate sunt doar pentru beton.)
3. Acesta este un asamblaj din mai multe părți, realizabil cel mai bine de către 4 persoane. Acordați cel puțin o jumătate de zi pentru procesul de asamblare.
4. Sortați piesele și verificați dacă le aveți pe toate, comparându-le cu lista furnizată.
5. Piesele trebuie așezate la îndemână. Păstrați toate piesele mici (șuruburi etc.) într-un castron, astfel încât să nu se piardă.
6. Vă rugăm să rețineți dimensiunile necesare pentru a plasa și conecta parantezele la perete.
7. Vă rugăm să citiți aceste instrucțiuni cu atenție, înainte de a începe să asamblați acest produs. Vă rugăm să urmați pașii în ordinea stabilită în aceste instrucțiuni.
8. Vă rugăm să vă asigurați că aveți suficient spațiu lateral pentru introducerea panourilor de acoperiș în timpul procesului de asamblare.
9. Utilizați numai părțile înregistrate în lista de conținut. Unele părți pot fi excedente.
10. Acest produs trebuie amplasat doar pe o suprafață plană solidă (beton, ciment, bitum etc).
11. Alegeți cu grijă locul unde îl veți amplasa, înainte de a începe montarea. Suprafața trebuie să fie plană și orizontală (în special acolo unde se vor monta stalpii).
12. În timpul asamblării, folosiți o suprafață moale sub piese pentru a evita zgârieturile și daunele.
13. Vă recomandăm să verificați dacă există restricții sau acontracte semnate pentru construirea acestui produs în zona dvs. În plus, vă sfătuim să verificați dacă trebuie să introduceți formulare sau dacă este necesară vreo autorizație înainte de a construi produsul.
14. Dacă ați achiziționat un acoperiș lung pentru terasă, asigurați-vă că ați primit toate cutiile așa cum este indicat în secțiunea "MODELE DISPONIBILE" din manualul de instrucțiuni de mai sus (AVAILABLE MODELS).

## INSTRUCȚIUNI DE CURĂȚARE

- Când produsul dvs. trebuie curățat, utilizați o cârpă moale și clătiți cu apă rece și curată.
- Nu utilizați acetonă, agenți de curățare abrazivi sau alți detergenți speciali, pentru a curăța panoul.
- Curățați produsul la încheierea asamblării.

## SIGURNOSNI SAVJET

---

- Od iznimne je važnosti sastaviti sve dijelove prema uputama. Nemojte preskakati nijedan korak.
- Uvijek nosite zaštitne rukavice, obuću i naočale tijekom montaže (ploče i aluminijski profili mogu imati oštre rubove).
- Ako koristite ljestve ili električne alate, pazite da se pridržavate sigurnosnih savjeta proizvođača.
- Ne dirajte nadzemne kabele za napajanje s aluminijskim profilima.
- Ne pokušavajte sastaviti proizvod u vjetrovitim ili vlažnim uvjetima.
- Nemojte se penjati ili stajati na krovu.
- Odložite sve plastične vrećice. Čuvajte ih izvan dohvata male djece.
- Držite djecu podalje od mjesta za sastavljanje.
- Nemojte se naslanjati na dijelove ili ih gurati tijekom izgradnje.
- Ne postavljajte proizvod na mjesto izloženo jačem vjetru od navedenog.
- Nemojte pokušavati sastaviti ovaj proizvod ako ste umorni, uzimali droge ili alkohol ili ako ste skloni vrtoglavicama.
- Vrući predmeti kao što su nedavno korišteni roštilji, puhalice itd. ne smiju se pohranjivati u proizvodu.
- Prije sidrenja na bazu provjerite da nema skrivenih cijevi ili kabela u zemlji.
- Ovaj proizvod je dizajniran za korištenje uglavnom kao nadstrešnica za terasu.
- **Snijeg se mora ukloniti s krova konstrukcije ako akumulirana visina snijega prelazi 40 cm (1'4").**
- **Obavezno usidrite proizvod izravno na čvrstu bazu kako biste povećali stabilnost proizvoda i otpornost na vjetar u područjima s nepogodnim vremenskim uvjetima. Uvjerite se da nema prepreka između područja montaže i konačnog položaja proizvoda.**

## PRIJE & TIJEKOM MONTAŽE

---

1. Odabiranje lokacije:
  - Pažljivo odaberite lokaciju prije početka montaže.
  - Odaberite sunčano mjesto podalje od nadvišenih stabala.
  - Proizvod mora biti postavljen i pričvršćen na ravnu površinu.
2. Učvrstite proizvod na odabrani temelj pomoću odgovarajućih vijaka i tiplova ili sidara za zid. (Priložena sidra su samo za beton.)
3. Radi se o montaži više dijelova koju najbolje izvršavaju 4 osobe. Osigurajte najmanje pola dana za proces montaže.
4. Izvadite sve komponente i dijelove iz pakiranja. Razvrstajte dijelove i provjerite s popisom dijelova.
5. Dijelove treba položiti nadohvat ruke. Čuvajte sve male dijelove (vijke itd.) u posudi kako se ne bi izgubili.
6. Imajte na umu da se kod ovog proizvoda koriste višestrani profili. Zbog toga se neke rupe u profilima ne koriste tijekom montaže.
7. Prije početka pregledajte cijele upute. Provedite korake montaže točnim redoslijedom.
8. Provjerite imate li dovoljno bočnog prostora za umetanje krovnih ploča tijekom procesa montaže.
9. Koristite samo dijelove registrirane na popisu sadržaja, neki dijelovi mogu biti višak.
10. Čvrsto spojite proizvod na ravnu površinu odmah nakon završetka montaže.
11. Sidrenje ovog proizvoda na tlo bitno je za njegovu stabilnost i otpornost. Potrebno je dovršiti ovu fazu kako bi vaše jamstvo vrijedilo.
12. Tijekom montaže koristite meku površinu ispod dijelova kako biste izbjegli ogrebotine i oštećenja.
13. Preporučujemo da provjerite postoje li ograničenja ili uvjeti za montažu ovog proizvoda u vašem području. Osim toga, savjetujemo da provjerite trebate li predati neke obrasce ili je potrebna bilo kakva dozvola prije montaže proizvoda.
14. Ako ste kupili dugački natkrivač za terasu, provjerite jeste li primili sve kutije kako je prikazano u odjeljku "DOSTUPNI MODELI" u gornjem priručniku za montažu (AVAILABLE MODELS).

## NJEGA I ODRŽAVANJE

---

- Kada vaš proizvod treba očistiti, koristite meku krpu i isperite hladnom čistom vodom.
- **NEMOJTE** koristiti aceton, abrazivna sredstva za čišćenje ili druge posebne deterdžente za čišćenje ploča.
- Očistite proizvod nakon što je sastavljanje završeno.

## СЪВЕТИ ЗА БЕЗОПАСНОСТ

---

- От изключително значение е да сглобите всички части според указанията. Не пропускайте нито една стъпка.
- Винаги носете работни ръкавици, обувки и предпазни очила по време на монтажа (панелите и алуминиевите профили може да имат остри ръбове).
- Ако използвате стълба или електрически инструменти, уверете се, че следвате съветите за безопасност на производителя.
- Не докосвайте наземните захранващи кабели с алуминиевите профили.
- Не опитвайте да монтирате продукта при ветровито или дъждовно време.
- Не се качвайте и не стойте на покрива.
- Изхвърлете всички найлонови торбички. Дръжте ги далеч от обсега на малки деца.
- Дръжте децата далеч от зоната за сглобяване.
- Не се облягайте и не бутайте продуктите по време на монтажа.
- Не поставяйте продукта в зона, изложена на по-силни ветрове от посочените.
- Не се опитвайте да сглобите този продукт, ако сте уморени, приемали сте наркотици или алкохол или ако сте предразположени към пристъпи на световъртеж.
- Горещи предмети като наскоро използвани скари, горелки и др. не трябва да се съхраняват в продукта.
- Уверете се, че няма скрити тръби или кабели в земята, преди да анкерирате към основата.
- Този продукт е проектиран да се използва главно като навес за тераса.
- Снегът трябва да се отстрани от покрива на конструкцията, ако височината на натрупания сняг надвишава 40 см (1'4").
- Уверете се, че сте закрепили продукта директно към твърда основа, за да се повиши стабилността на продукта и устойчивостта на вятър, особено в райони с тежки климатични условия. Уверете се, че няма препятствия между зоната за сглобяване и крайната позиция на продукта.

## ПРЕДИ & ПО ВРЕМЕ НА МОНТАЖ

---

1. Избор на място:
  - Изберете внимателно мястото, преди да започнете сглобяването.
  - Помислете за отварянето на вратата – отвътре или отвън.
  - Продуктът трябва да бъде позициониран и фиксиран върху равна плоска повърхност.
2. Закрепете продукта към избраната основа с подходящи винтове и дюбели или анкери за зидария. (Доставените анкери са само за бетон.)
3. Това е многокомпонентен монтаж, който е най-добре да се извърши от 4 души. Отделете поне половин ден за процеса на сглобяване.
4. Извадете всички компоненти и части от опаковките. Сортирайте частите и проверете съдържанието според списъка с части.
5. Частите трябва да са разположени в близост. Съхранявайте всички малки части (винтове и др.) в купа, за да не се изгубят.
6. Моля, имайте предвид, че в този продукт се използват многостранни профили. В резултат на това някои отвори в профилите не се използват по време на монтажа.
7. Моля, прегледайте всички инструкции, преди да започнете. Изпълнете стъпките по сглобяване в точен ред.
8. Моля, уверете се, че имате достатъчно пространство от страни за поставяне на покривните панели при монтажа.
9. Използвайте само частите, регистрирани в списъка със съдържание, някои части може да са излишни.
10. Закрепете стабилно продукта към равна повърхност веднага след завършване на монтажа.
11. Закрепването на този продукт към земята е от съществено значение за неговата стабилност и устойчивост. Необходимо е да завършите този етап, за да бъде валидна гаранцията ви.
12. По време на монтажа използвайте мека подложка под частите, за да избегнете драскотини и повреди.
13. Препоръчваме да проверите за ограничения за изграждането на този продукт във вашия регион. Освен това съветваме да проверите дали трябва да подадете някакви документи или дали се изисква разрешително за строеж.
14. Моля, консултирайте се с местните власти, ако са необходими разрешителни преди изграждането на продукта.
15. Ако сте закупили дълъг навес за тераса, уверете се, че сте получили всички кутии, както е показано в раздела "НАЛИЧНИ МОДЕЛИ" в горното ръководство за монтаж (AVAILABLE MODELS).

## ГРИЖИ И ПОДДРЪЖКА

---

- Когато вашият продукт има нужда от почистване, използвайте мека кърпа и изплакнете със студена чиста вода.
- НЕ използвайте ацетон, абразивни почистващи препарати или други специфични препарати за почистване на панелите.
- Почистете продукта, след като сглобяването приключи.



## CONSELHOS DE SEGURANÇA

---

- É de extrema importância montar todas as peças de acordo com as instruções. Não pule nenhuma etapa.
- Use sempre luvas de trabalho, calçado e óculos de segurança durante a instalação (os painéis e perfis de alumínio podem ter arestas afiadas).
- Se estiver usando uma escada ou ferramentas elétricas, certifique-se de seguir as orientações de segurança do fabricante.
- Não toque nos cabos de energia acima com os perfis de alumínio.
- Não suba nem fique em pé no telhado.
- Mantenha as crianças afastadas da área de montagem.
- Não tente montar o produto em condições de vento ou chuva.
- Descarte todos os sacos plásticos. Mantenha-os fora do alcance de crianças pequenas.
- Não se apoie ou empurre os produtos durante a construção.
- Não posicione o produto numa área exposta a ventos superiores aos declarados.
- Não tente montar este produto se estiver cansado, sob efeito de medicamentos ou álcool, ou se for propenso a tonturas.
- Certifique-se de que não há tubulações ou cabos escondidos no solo antes de ancorar à fundação..
- Este produto foi projetado para ser usado principalmente como cobertura de pátio.
- O acúmulo de neve pesada no telhado pode torná-lo inseguro para ficar abaixo ou nas proximidades.
- Mantenha o telhado e as calhas livres de neve, sujeira e folhas.
- **A neve deve ser removida do telhado da estrutura caso a altura acumulada da neve ultrapasse 40 cm (1'4").**
- **Certifique-se de ancorar o produto diretamente a uma fundação sólida para aumentar a estabilidade e resistência ao vento em áreas com condições climáticas severas.**
- **Verifique se não há obstruções entre a área de montagem e a posição final do produto.**

## BEFORE & DURING ASSEMBLY

---

1. Seleção do local:
  - Escolha o local cuidadosamente antes de iniciar a montagem.
  - Escolha uma posição ensolarada, longe de árvores que possam pendurar galhos.
  - O produto deve ser posicionado e fixado em uma superfície plana e nivelada.
2. Fixe o produto à fundação escolhida utilizando parafusos e buchas adequados ou ancoragens de alvenaria. (As ancoragens fornecidas são apenas para betão.)
3. Esta é uma montagem com várias peças, ideal para ser realizada por 4 pessoas. Reserve pelo menos meio dia para o processo de montagem.
4. Retire todos os componentes e peças das embalagens.
5. Organize as peças e verifique-as com a lista de conteúdo das partes. As peças devem ser dispostas ao alcance das mãos.
6. Mantenha todas as pequenas peças (parafusos, etc.) em uma tigela para evitar que se percam.
7. Observe que são usados perfis de múltiplos lados neste produto. Como resultado, alguns furos nos perfis não são utilizados durante a montagem.
8. Revise todas as instruções antes de começar. Realize as etapas de montagem na ordem exata.
9. Certifique-se de ter espaço lateral suficiente para inserir os painéis do telhado durante o processo de montagem.
10. Use apenas as peças registradas na lista de conteúdo; algumas peças podem ser excedentes.
11. Conecte firmemente o produto a uma superfície nivelada imediatamente após a conclusão da montagem.
12. Ancorar este produto ao solo é essencial para sua estabilidade e rigidez. É necessário concluir esta etapa para que a garantia seja válida.
13. Durante a montagem, use uma superfície macia abaixo das peças para evitar arranhões e danos.
14. Recomendamos verificar se há restrições ou convenções para a construção deste produto em sua área. Além disso, aconselhamos verificar se é necessário enviar formulários ou se algum alvará é requerido antes de iniciar a construção do produto.
15. Se adquiriu uma cobertura de pátio longa, verifique se recebeu todas as caixas conforme indicado em "MODELOS DISPONÍVEIS" no manual de instruções acima (AVAILABLE MODELS).

## CUIDADOS E MANUTENÇÃO

---

- Quando o seu produto precisar ser limpo, use um pano macio e enxágue com água fria e limpa.
- **NÃO** use acetona, produtos de limpeza abrasivos ou outros detergentes especiais para limpar os painéis.
- Limpe o produto quando a montagem estiver concluída.

# PARTS LIST

DE Liste der Einzelteile  
FR Liste des pièces  
ES Lista de partes  
SL Seznam delov  
SE Lista över enskilda delar  
CZ Seznam dílů  
NN Deleliste  
FI Osaluettelo

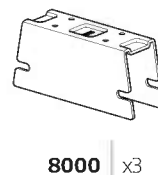
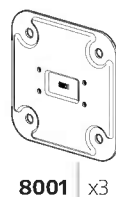
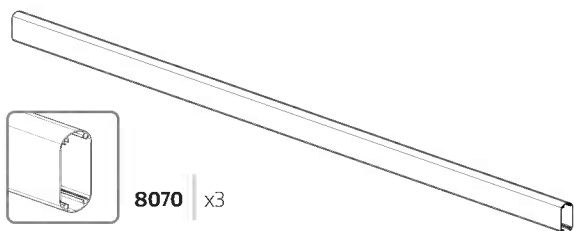
IT Elenco delle parti  
DK Liste over dele  
NL Onderdelen lijst  
SK Zoznam položiek  
ET Osade nimekiri  
HU Alkatrész lista  
PL Lista części  
RU Список деталей

LAT Detaļu saraksts  
LIT Dalių sąrašas  
HR Popis dijelova  
RO Lista de piese  
BG Списък с части  
PT Lista de peças  
HE רשימת חלקים

## FOOT / POST PARTS

DE Fuß-/Pfostenteile FR Pièces de pied / de poteau ES Pie / poste

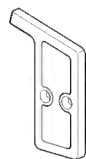
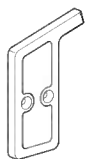
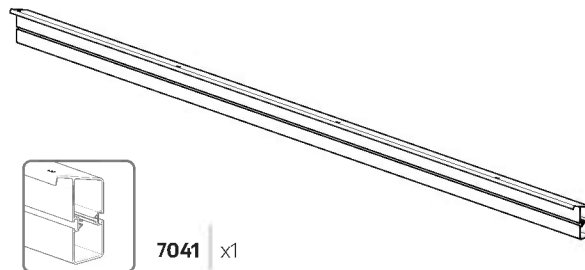
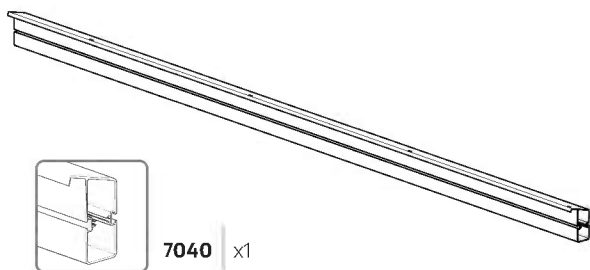
SL Deli noge / stebrička SE Fot/post delar CZ Dílce patek / sloupků NN Deler til fot/stolpe FI Jalkojen / tolppien osat  
DK Dele til fod/stolpe IT Parti del piede / del palo NL Voet / paal onderdelen SK Časti pätiiek / stĺpikov ET Jala / posti osad  
HU Láb / oszlop alkatrészek PL Części stopy / słupka RU Детали ноги/столба LAT Pēdas / stabiņa daļas LIT Pėdos / stulpelio dalys  
HR Dijelovi stopala/stupa RO Piese de picior / stălp BG Части за крака / стълб PT Peças do pé / poste HE חלקי רגל / עמוד



## FRONT PROFILE PARTS

DE Vordere Profileteile FR Pièces du profil avant ES Piezas del perfil delantero

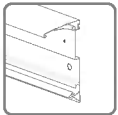
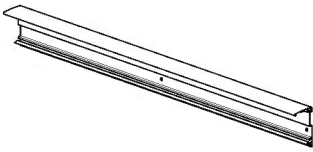
SL Deli sprednjega profila SE Delar av frontprofilen CZ Přední profilové díly NN Deler av frontprofilen FI Etuprofiilin osat  
IT Parti del profilo anteriore DK Dele til frontprofil NL Profieldelen voorkant SK Časti predného profilu ET Esiprofiili osad  
HU Elülső profilrészek PL Części profilu przedniego RU Детали фасадного профиля LAT Priekšējā profila detaļas LIT Priekinio profilio dalys  
HR Dijelovi prednjeg profila RO Piese de profil față BG Части от предния профил PT Partes do perfil frontal HE חלקי פרופיל קדמי



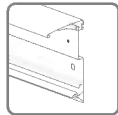
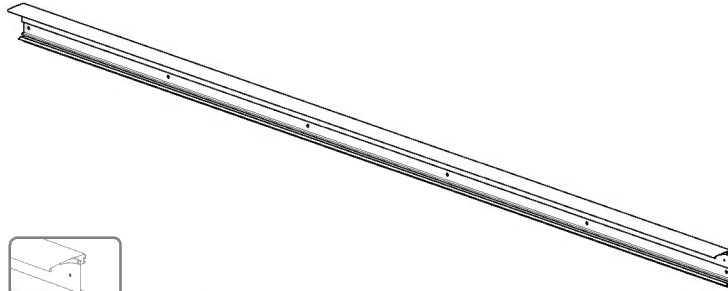
# WALL CONNECTION PARTS

DE Wandanschlusssteile FR pièces de raccordement au mur

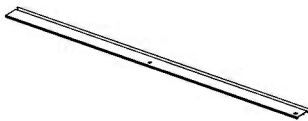
ES Piezas de conexión a la pared SL Stenski priključni deli SE Delar för vägganslutning CZ Díly pro připojení na stěnu NN Deler til veggtilkobling  
 FI Seinäliitännän osat IT parti di collegamento a parete DK dele til vægttilslutning NL onderdelen wandaansluiting SK Diely pre pripojenie na stenu  
 ET Seinäühenduse osad HU Fali csatlakozó alkatrészek PL Części połączenia ściennego RU Детали для крепления к стене  
 LAT Sienu savienojuma daļas LIT Sienos sujungimo dalys HR Zid priključni dijelovi RO Piese de conectare la perete  
 BG Части за свързване към стената PT Peças de ligação à parede HE חלקי חיבור לקיר



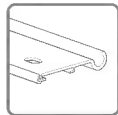
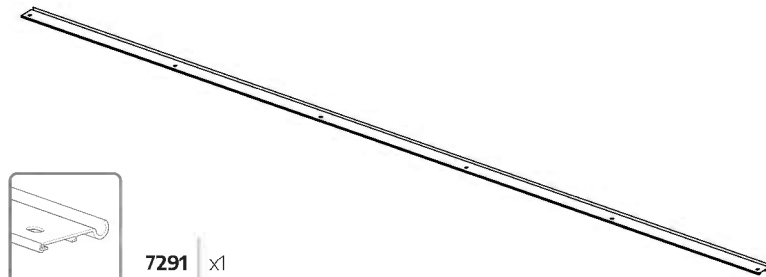
7290 x1



7288 x1



7293 x1



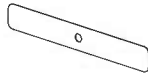
7291 x1



7294 x1



7295 x1

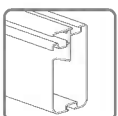
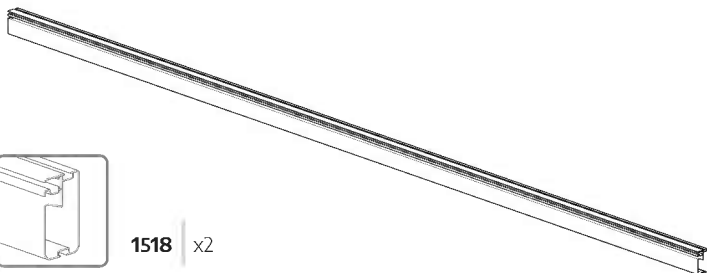


8303 x1

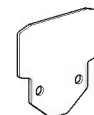
# ROOF PARTS

DE Dach-Teile FR Pièces de Toit ES Piezas de techo SL Deli strehe SE Delar till taket

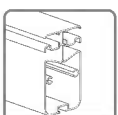
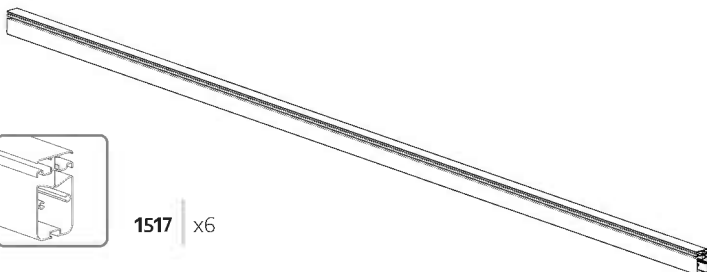
CZ Části střechy NN Takdeler FI Katon osat IT Componenti del Tetto DK Diely strechy NL Onderdelen dak SK Diely strechy  
 ET Katuseosad HU Tetőelemek PL Części dachu RU Части крыши LAT Jumta daļas LIT Stogo Dalys HR Dijelovi krova  
 RO Piese acoperişului BG Части от покрива PT Peças de telhado HE חלקי הגג



1518 x2



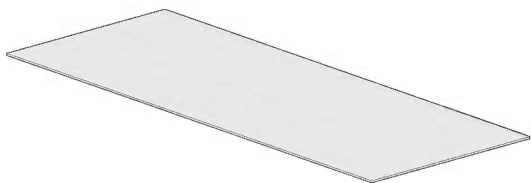
1521 x6



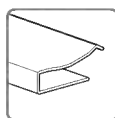
1517 x6

# PANELS PARTS

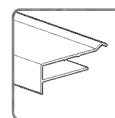
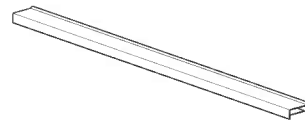
DE Paneele Teile FR Pièces de panneaux ES Paneelide osad SL Deli za plošče SE Paneler delar  
 CZ Díly panelů NN Deler til paneler FI Paneelien osat IT Parti dei pannelli DK Dele til paneler NL Panelen onderdelen SK Časti panelov  
 ET Paneelide osad HU Panelek alkatrészek PL Części paneli RU Детали панелей LAT Paneļu daļas LIT Skydų dalys HR Dijelovi panela  
 RO Părți de panouri BG Части за панели PT Peças para painéis HE חלקי פנלים



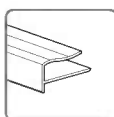
1526 x14



1519 x7



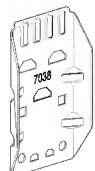
1520 x7



1321 x14



1522 x14



7038 x6



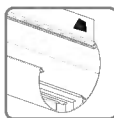
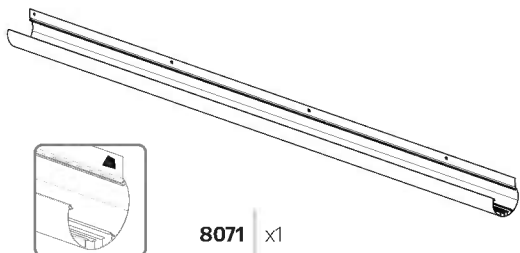
1590 x14+2



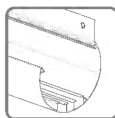
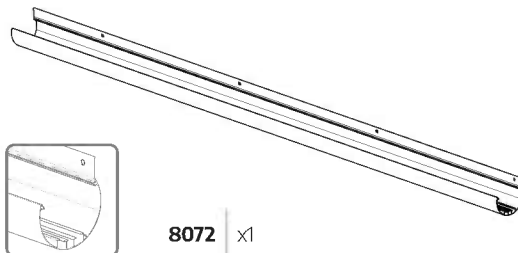
8148 Allen 2.5mm

# GUTTER PARTS

DE Teile für Dachrinnen FR Pièces pour gouttières ES Piezas de canalón SL Deli žlebov  
 SE Delar till hängrännor CZ Díly žlabů NN Deler til takrenner FI Rästaskourun osat IT Parti di grondaia DK Dele til tagrender  
 NL Onderdelen voor dakgoten SK Časti žlabu ET Renni osad HU Ereszcatorna alkatrészek PL Części rynny RU Части желоба  
 LAT Notekcauruļu daļas LIT Latakų dalys HR Dijelovi za oluk RO Piese pentru jgheaburi BG Части за улици PT Peças para calhas  
 HE חלקי מרזב



8071 x1



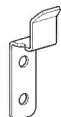
8072 x1



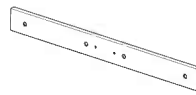
7998 x2



1600 x1



1524 x1



7039 x2



7999 x1



7997 x2

# SCREWS

DE Schrauben FR Vis ES tornillos SL Vijaki SE Skruvar CZ šrouby NN Skruer FI Ruuvit IT Vite  
 DK Skruer NL Schroeven SK Skrutky ET Kruvid HU Csavarok PL śruby RU Винты LAT Skrūves LIT Varžtai HR vijci  
 RO șuruburi BG Винтове PT Parafusos HE ברגים



8180 x24+2



450 x24+2



4043 x18+2



8192 x40+4



466 x40+4



7335 x2+1



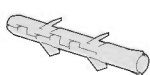
4045 x2



1527 x14+2



4000 x20+1



4010 x20+1



433 x20+2



5000 x12+6



5001 x36+12

# FOOT / POST ASSEMBLY

DE Fuß-/Pfostenmontage  
FR Assemblage pied/poteau  
ES Conjunto pie / poste  
SL Sestava noge / stebrička  
SE Montering av fot/stolpe  
CZ Montáž patek / sloupků  
NN Montering av fot/stolpe  
FI Jalka / pylväs kokoonpano

IT Montaggio del piede e del montante  
DK Montering af fod/stolpe  
NL Voet / staander montage  
SK Montáž pätiok / stípiokov  
ET Jala / posti kokkupanek  
HU Láb / oszlop szerelvény  
PL Montaż stopy / słupka  
RU Сборка ножки/столба

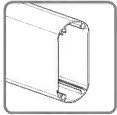
LAT Kāju / stabiņu montāža  
LIT Kojos / stulpelio surinkimas  
HR Montaža stopala/stupa  
RO Ansamblu picior / stâlp  
BG Сглобяване на крака / стълб  
PT Pé / poste montagem  
HE הרכבת רגלי/עמוד

1/30



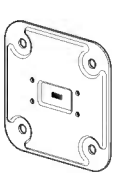
8070

x3



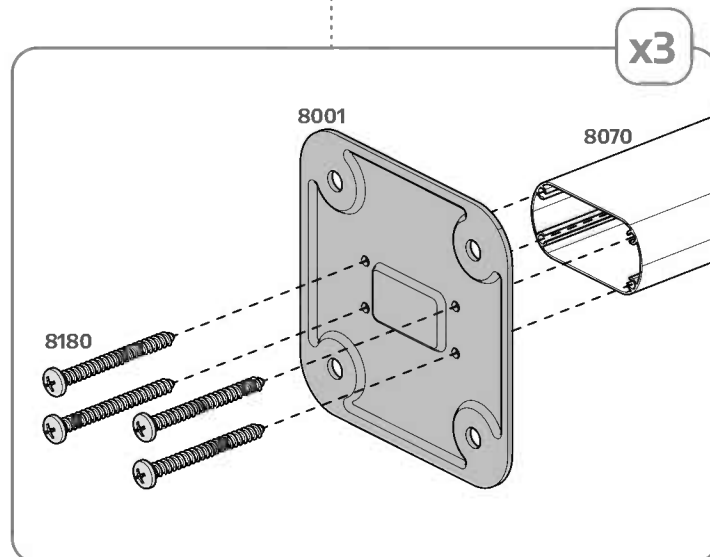
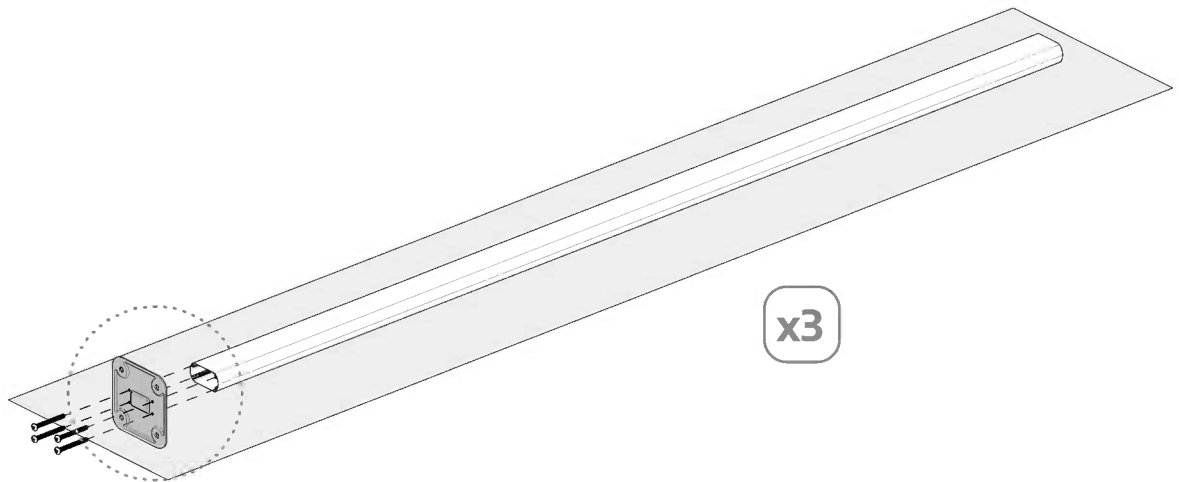
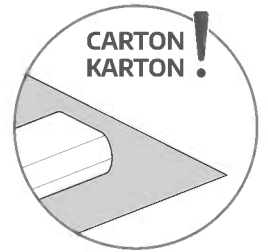
8001

x3



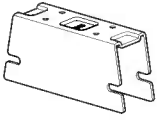
8180

x12





8000  
x3

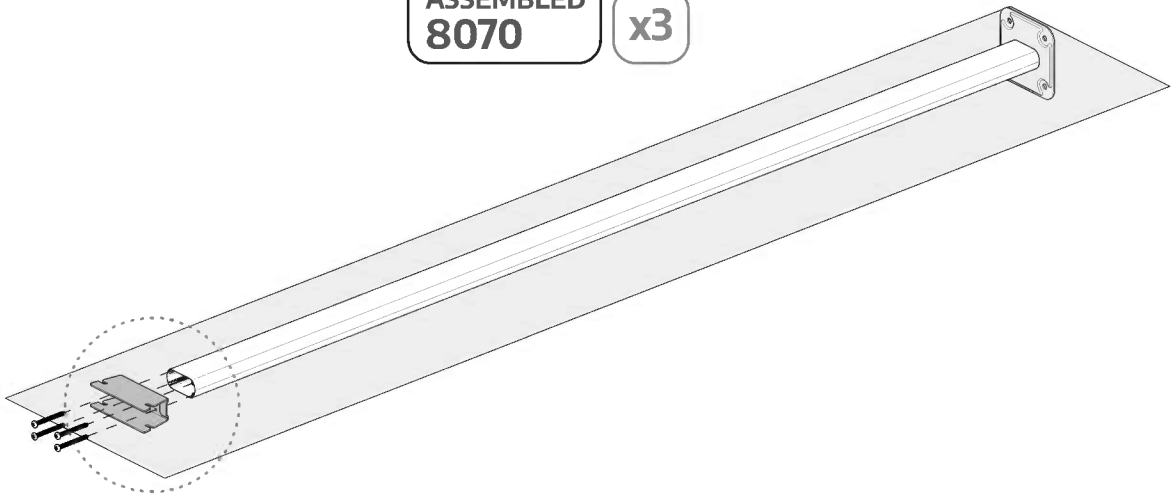


8180  
x12

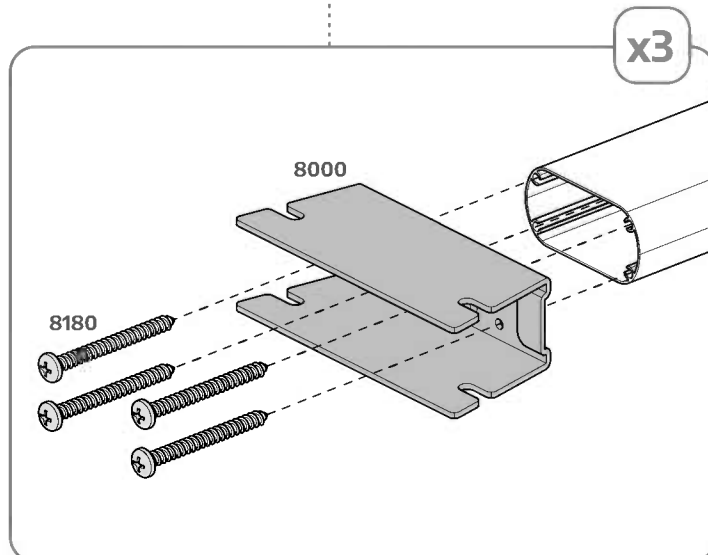


ASSEMBLED  
8070

x3



x3



**YOU FINISHED THIS SECTION!** Take a break or move on to the next part!

# FRONT PROFILE ASSEMBLY

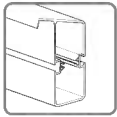
DE Montage des vorderen Profils  
 FR Assemblage du profilé avant  
 ES Montaje del perfil frontal  
 SL Sestava sprednjega profila  
 SE Montering av frontprofil  
 CZ Sestava předního profilu  
 NN Montering av frontprofil  
 FI Etuprofilin kokoonpano

IT Montaggio del profilo anteriore  
 DK Montering af frontprofil  
 NL Montage voorprofiel  
 SK Montáž predného profilu  
 ET Esiprofiili kokkupanek  
 HU Elülső profil szerelvény  
 PL Zespół profilu przedniego  
 RU Сборка фасадного профиля

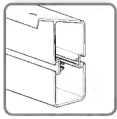
LAT Priekšējā profila montāža  
 LIT Priekinio profilio surinkimas  
 HR Montaža prednjeg profila  
 RO Ansamblul profilului frontal  
 BG Монтаж на предния профил  
 PT Montagem do perfil frontal  
 HE הרכבת פרופיל קדמי

## 3/30

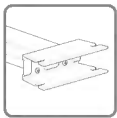
7040  
x1



7041  
x1



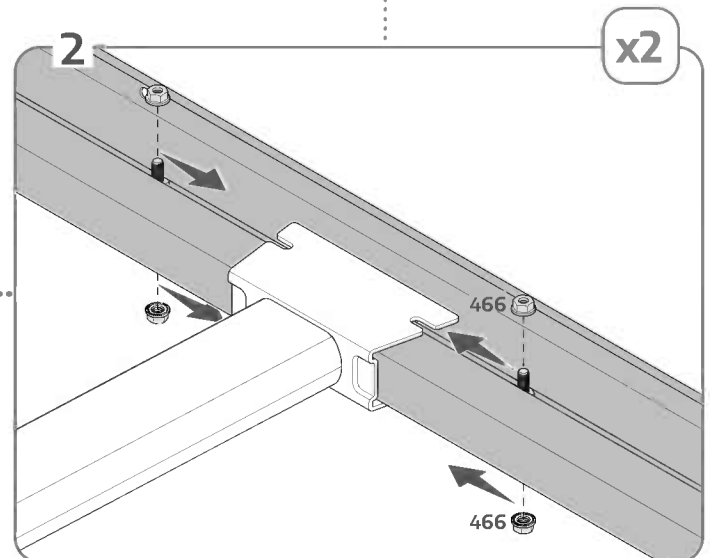
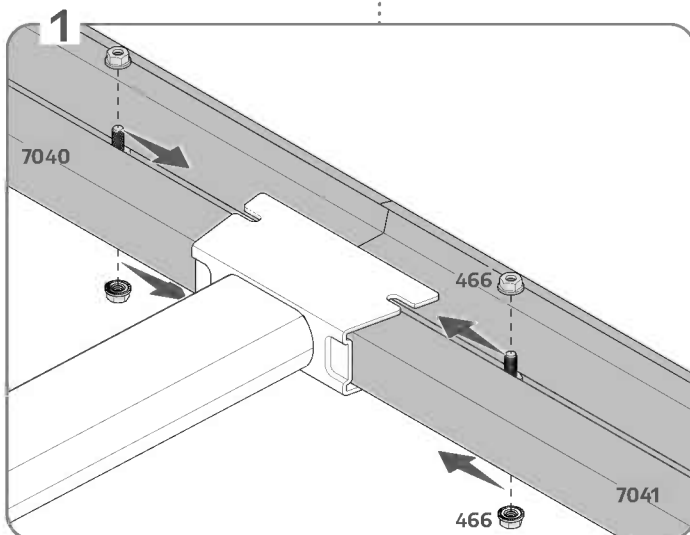
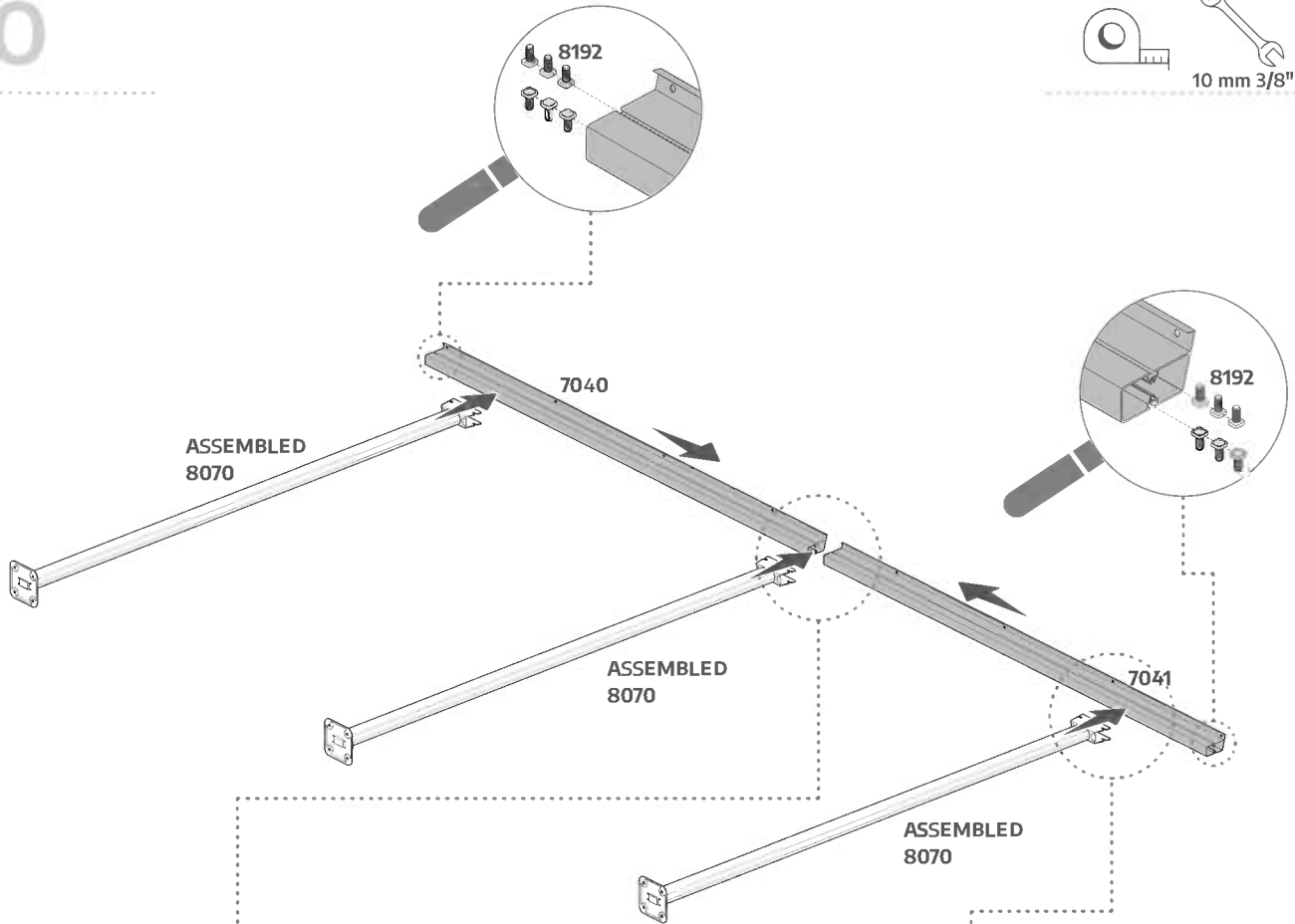
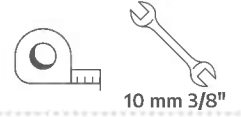
ASSEMBLED  
8070  
x2



8192  
x12



466  
x12





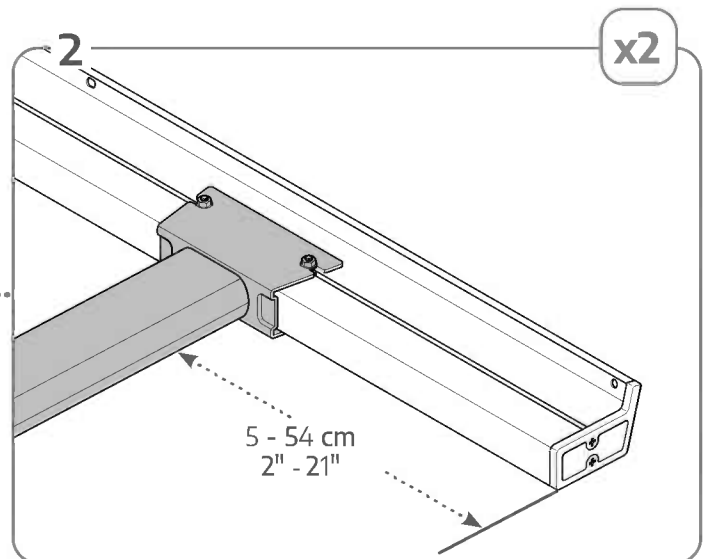
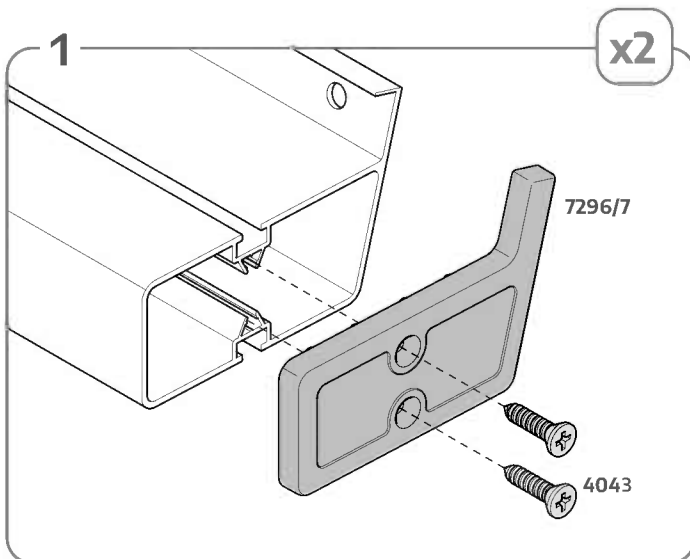
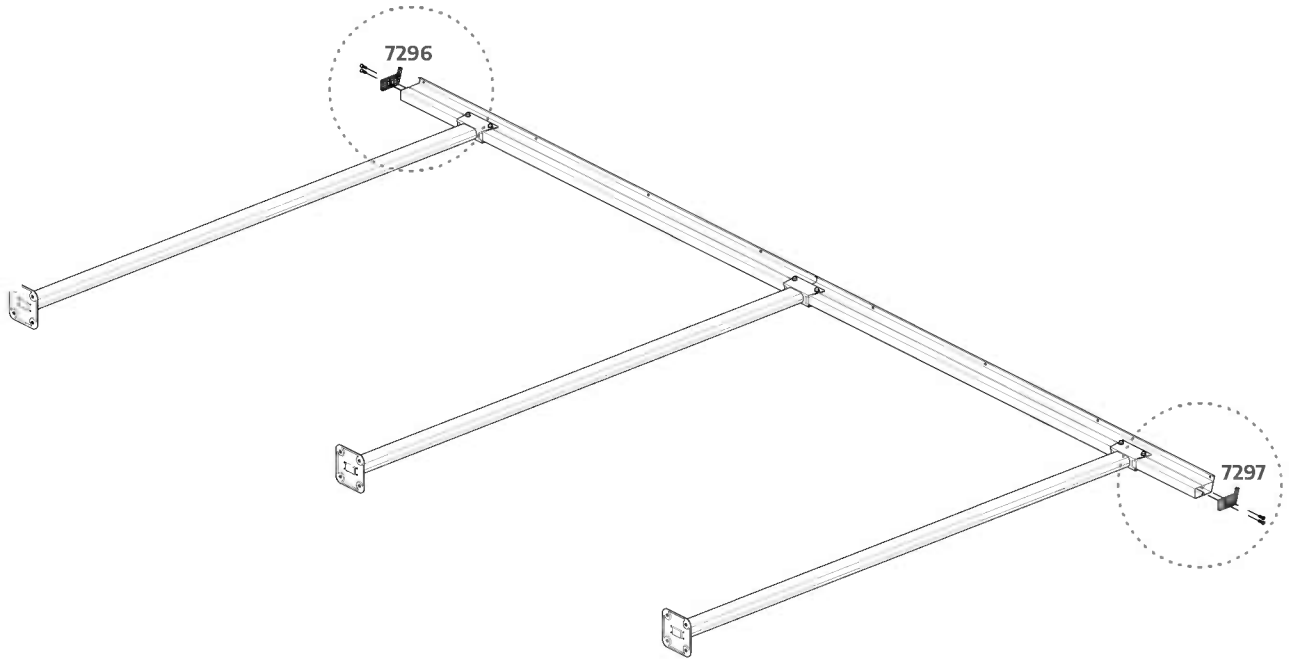
7296  
x1



7297  
x1



4043  
x4



**YOU FINISHED THIS SECTION!** Take a break or move on to the next part!



# WALL CONNECTION ASSEMBLY

DE Montage des Wandanschlusses  
 FR Assemblage de la connexion murale  
 ES Conjunto de conexión a la pared  
 SL Sklop stenskega priključka  
 SE Montering av vägganslutning  
 CZ Montáž stěnového připojení  
 NN Montering av veggtilkobling  
 FI Seinäliitäntäkokoospano

IT Montaggio del collegamento a parete  
 DK Montering af vægttilslutning  
 NL Wandmontage  
 SK Montáž nástenného pripojenia  
 ET Seinäühenduse montaaž  
 HU Fali csatlakozó szerelvény  
 PL Montaż połączenia ściennego  
 RU Сборка фасадного профиля

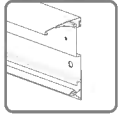
LAT Sienas savienojuma montāža  
 LIT Sienų sujungimo mazgas  
 HR Zidni spojni sklop  
 RO Ansamblu de conectare la perete  
 BG Монтаж на стенна връзка  
 PT Conjunto de ligação à parede  
 HE הרכבת חיבור לקיר

## 5/30



7290

x1



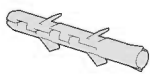
4010

x2



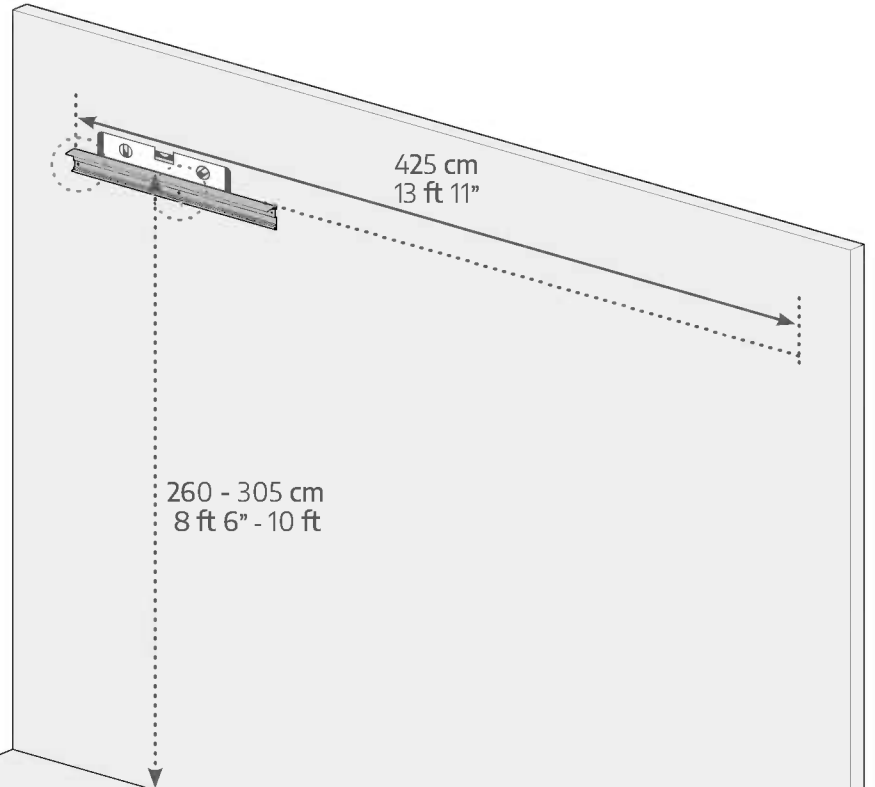
4010

x2



433

x2

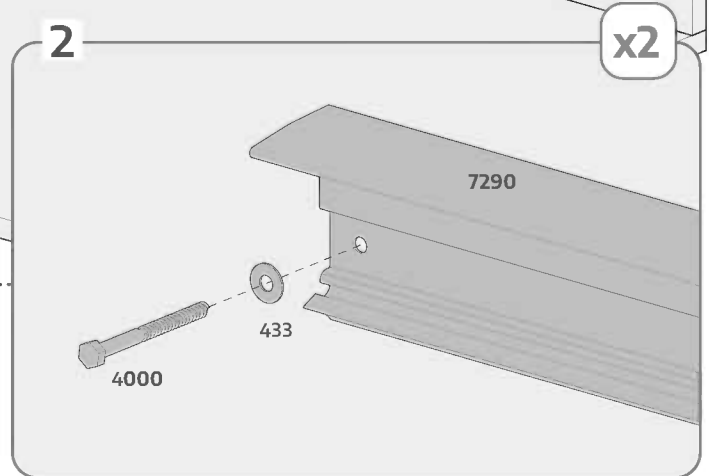
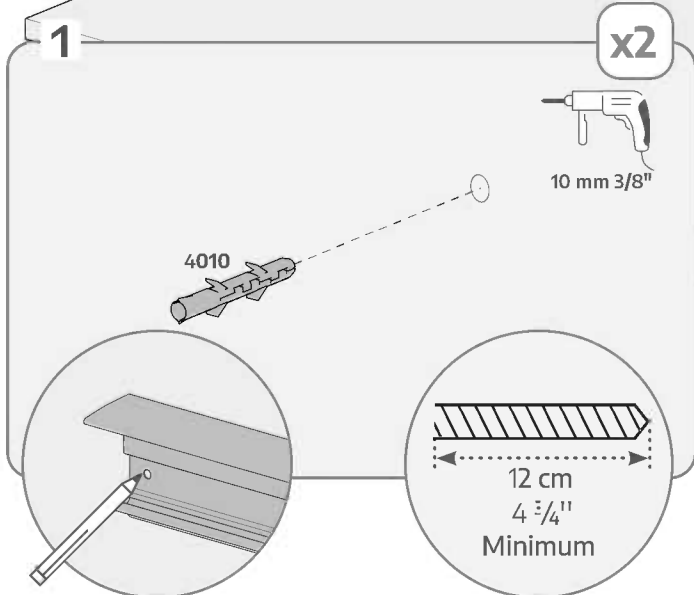


1

x2

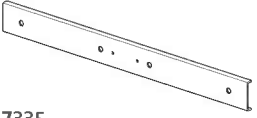
2

x2

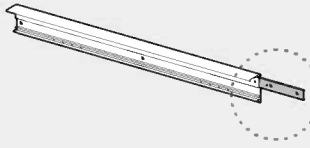




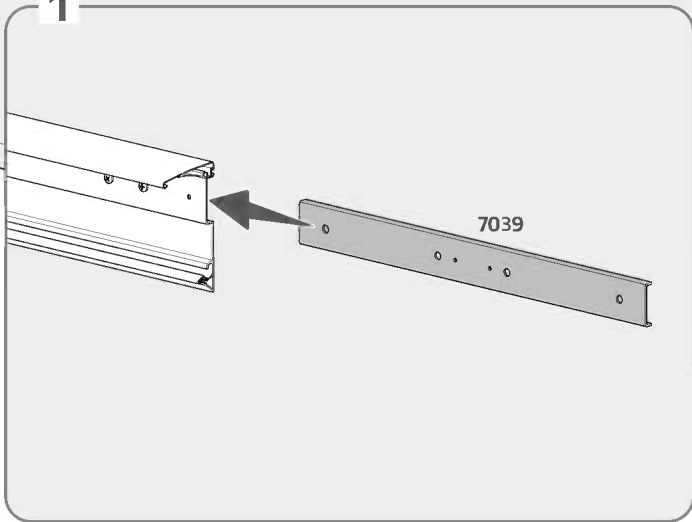
7039  
x1



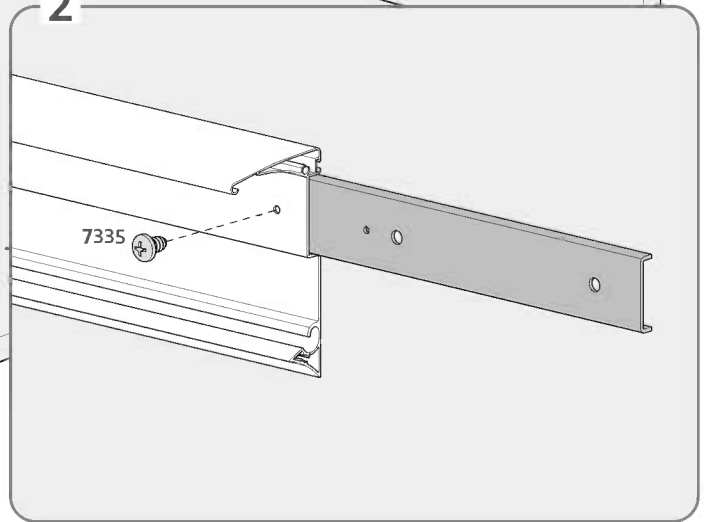
7335  
x1



1



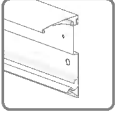
2





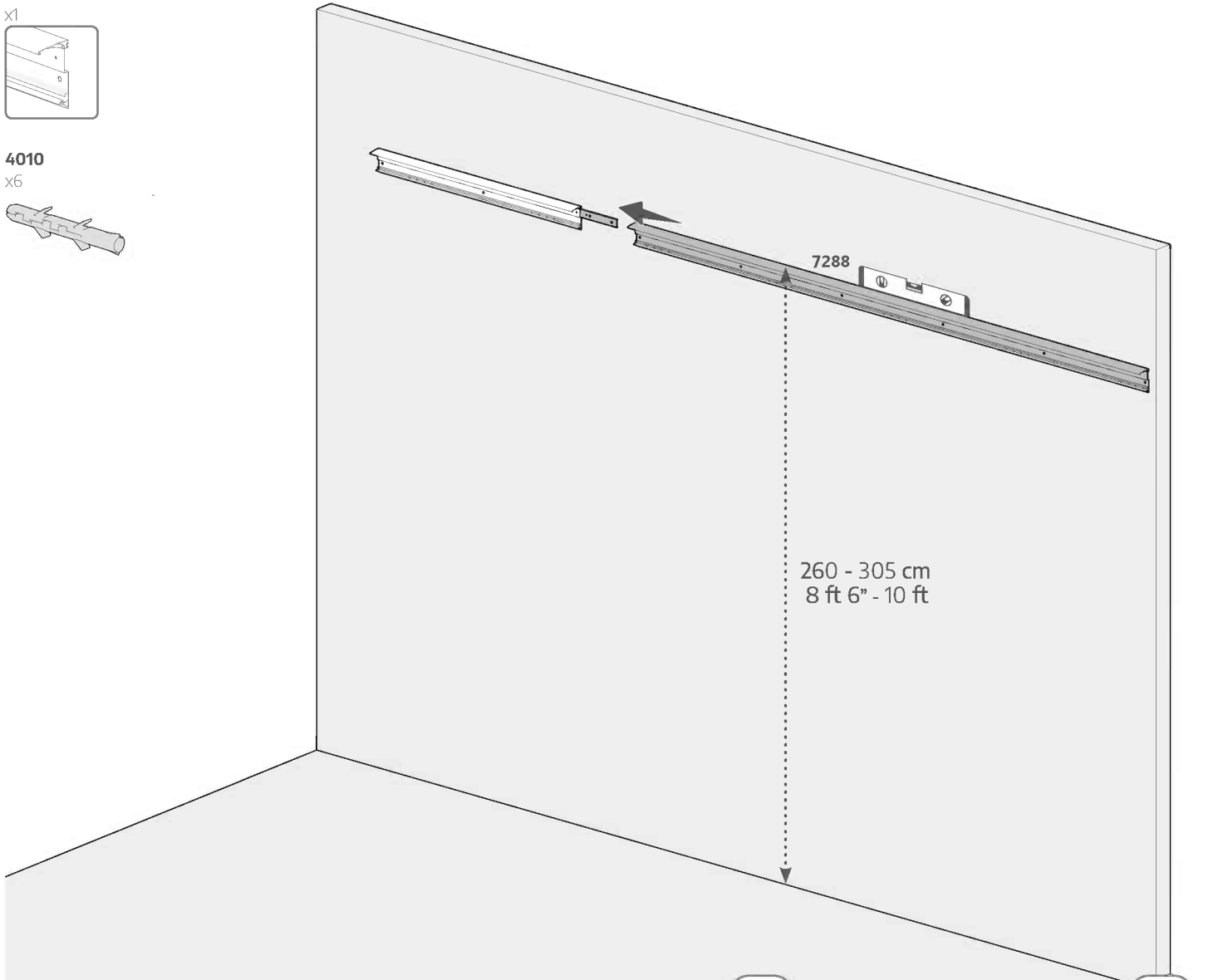
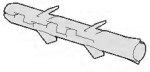
7288

x1

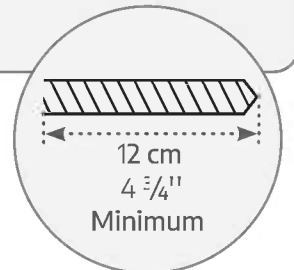
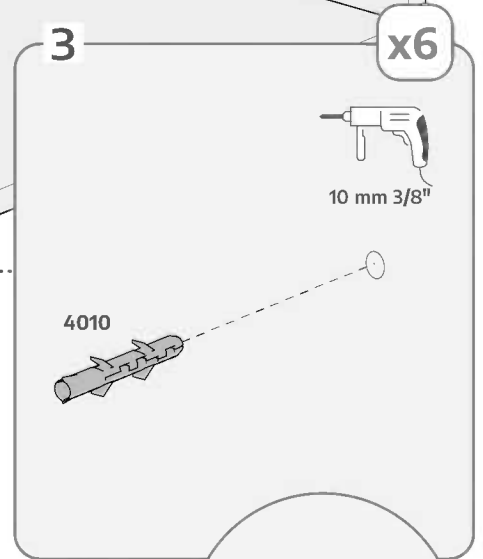
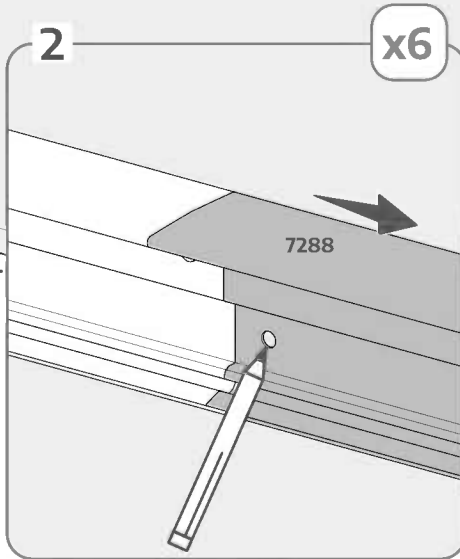
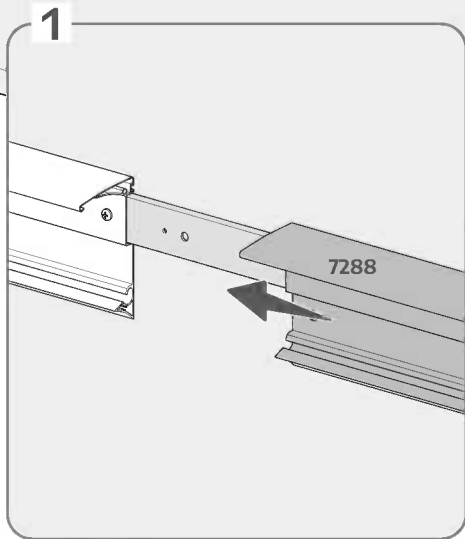


4010

x6



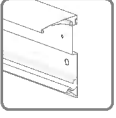
260 - 305 cm  
8 ft 6" - 10 ft





7290

x1



7335

x1



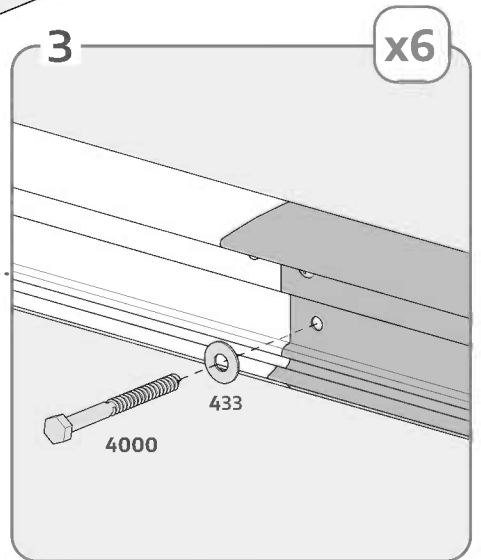
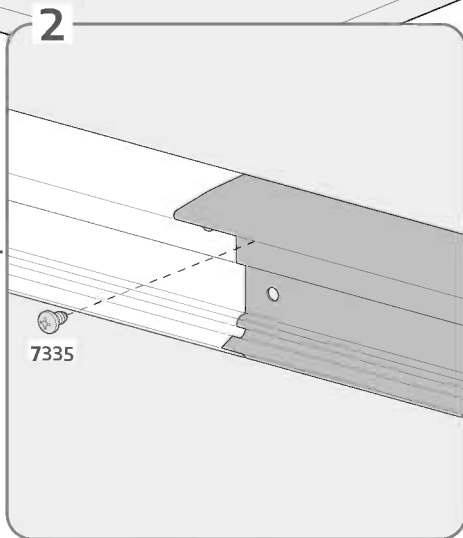
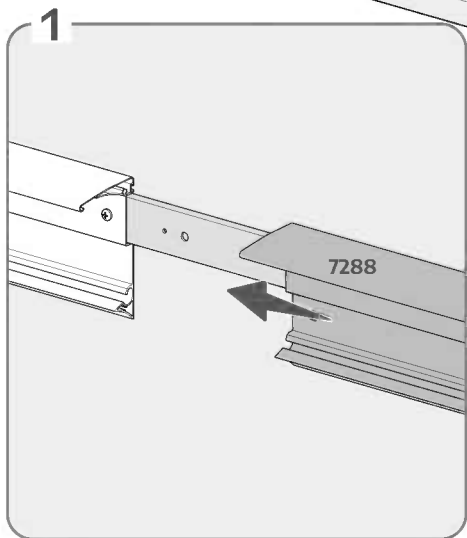
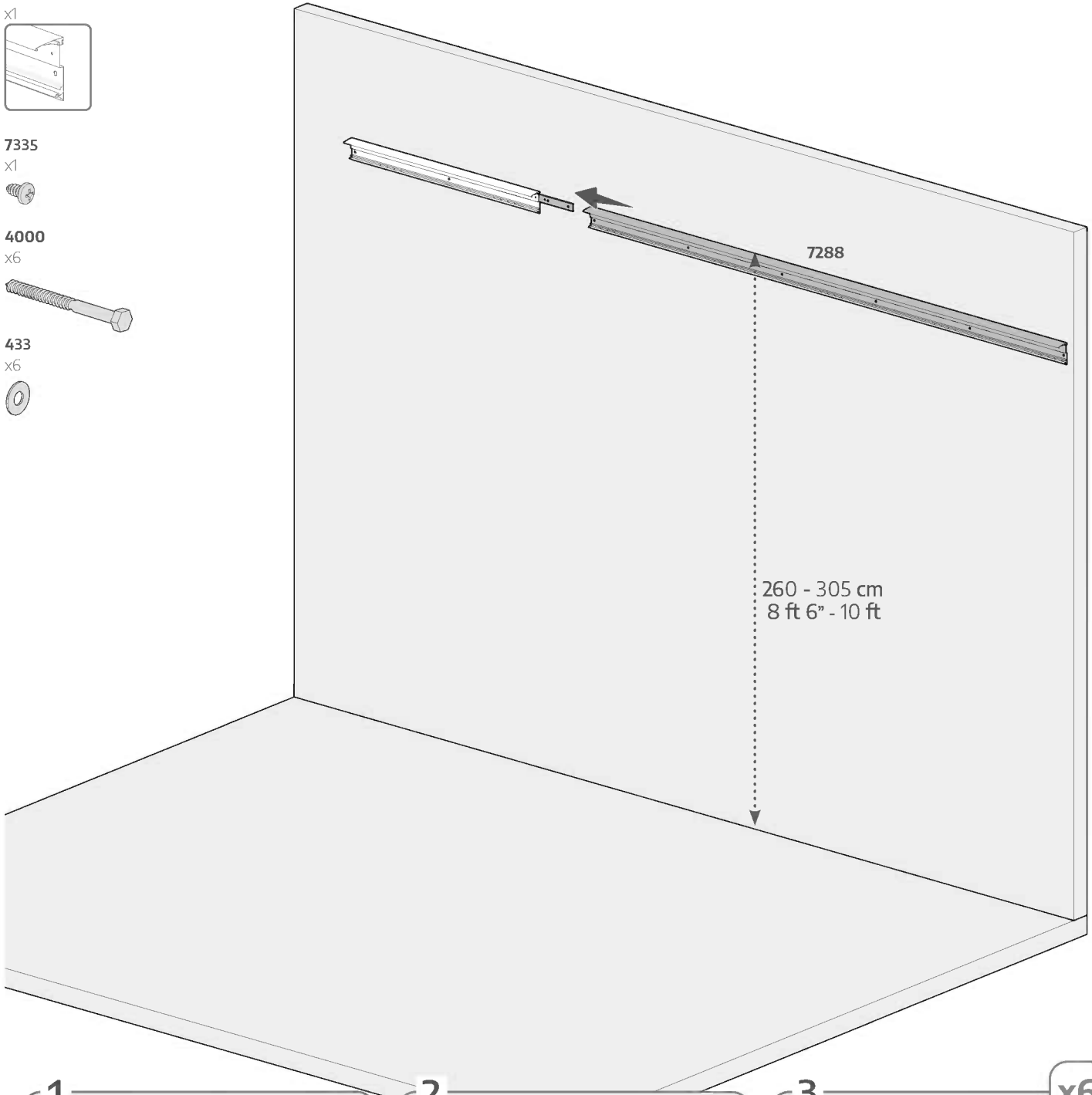
4000

x6



433

x6





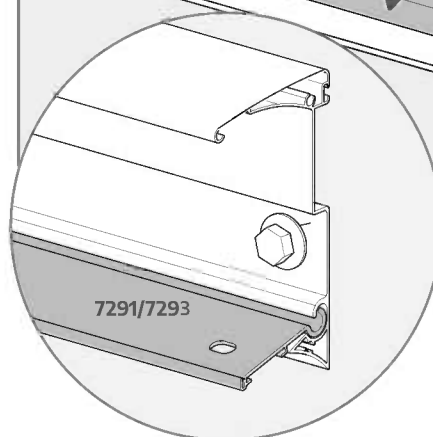
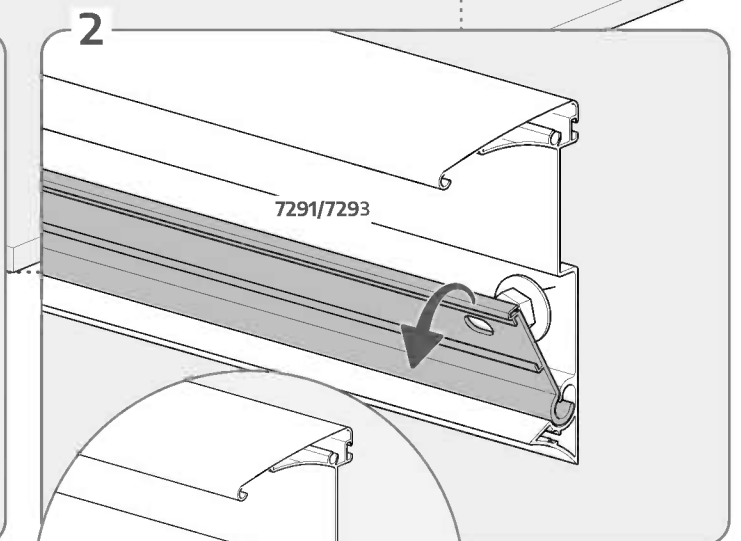
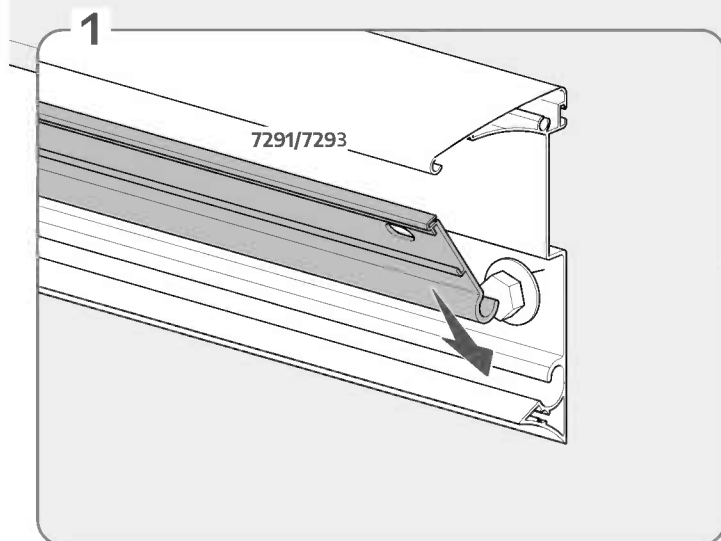
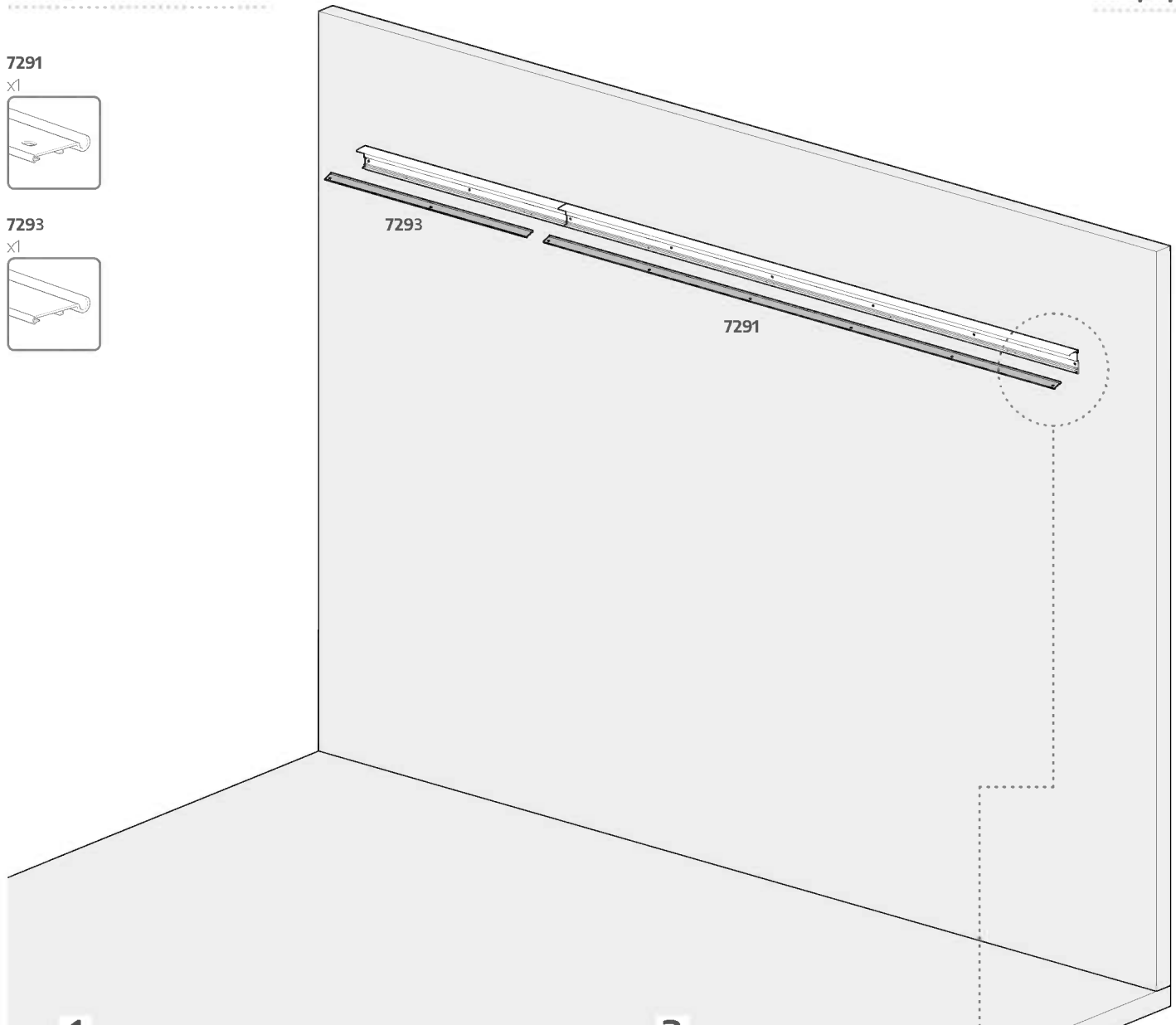
7291

x1

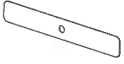


7293

x1



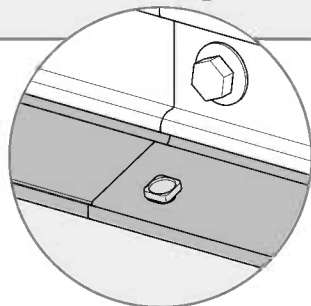
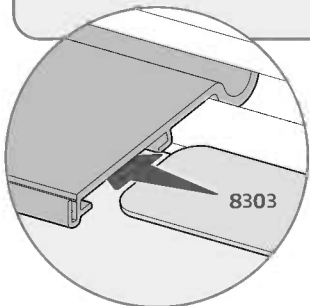
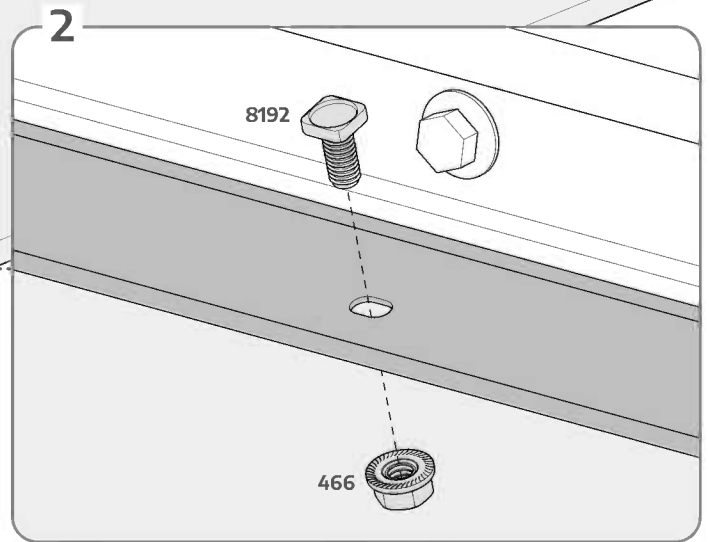
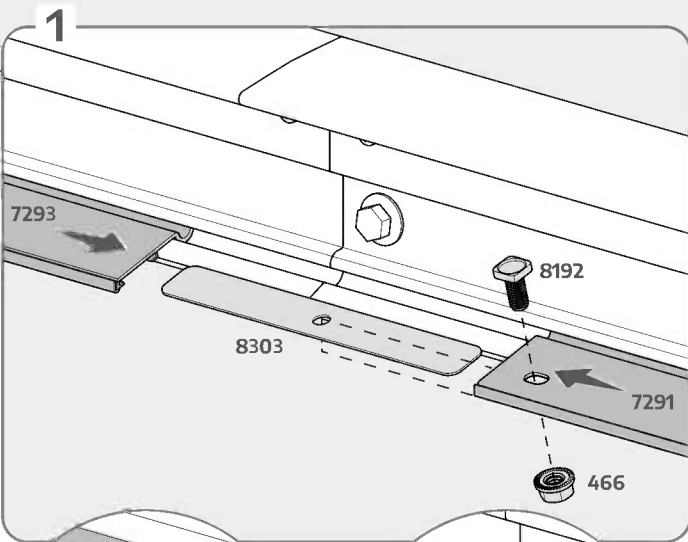
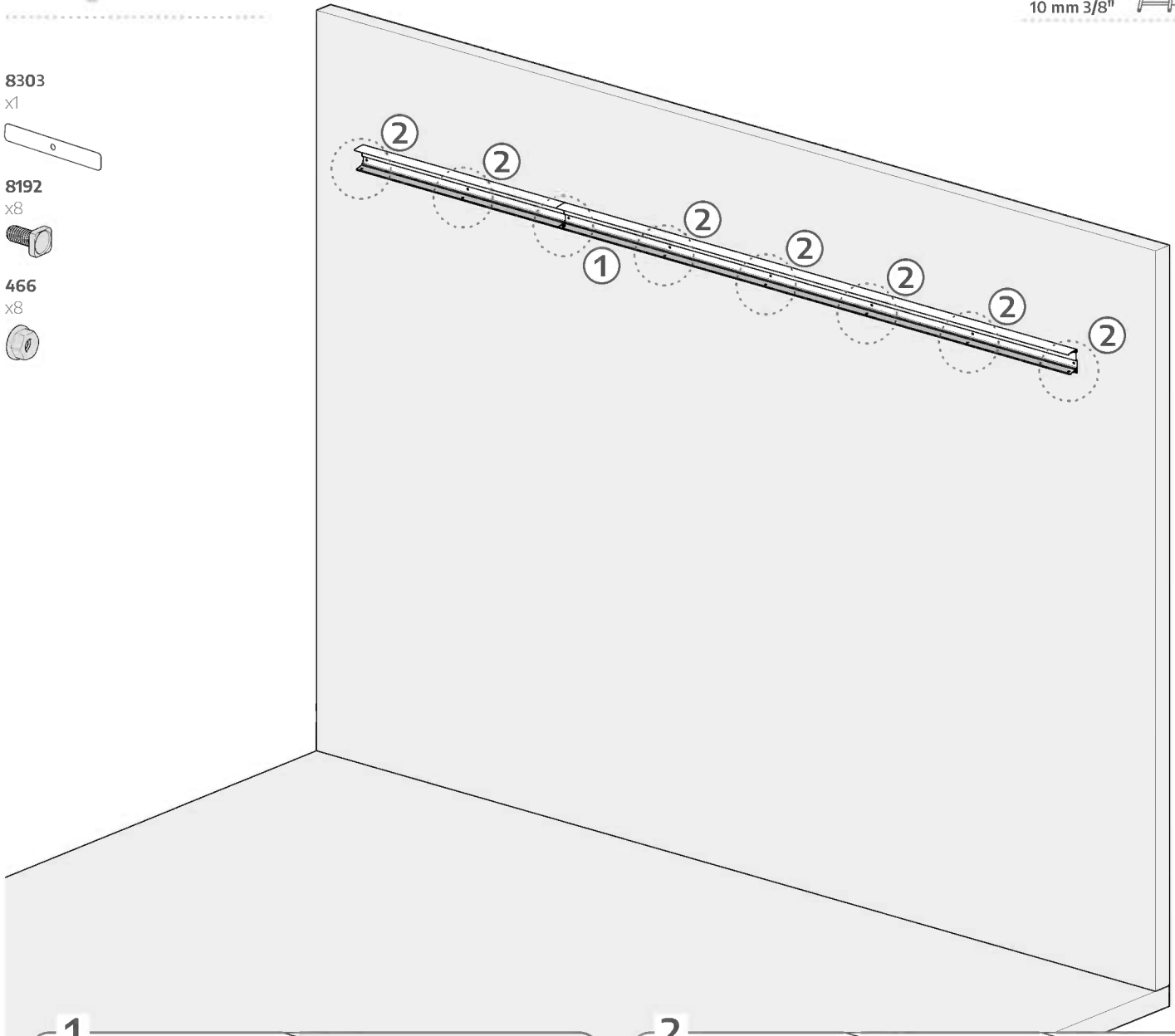
8303  
x1



8192  
x8

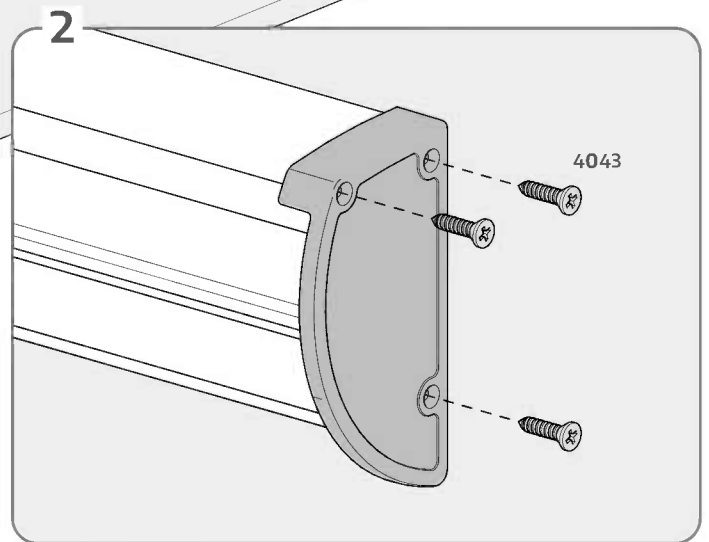
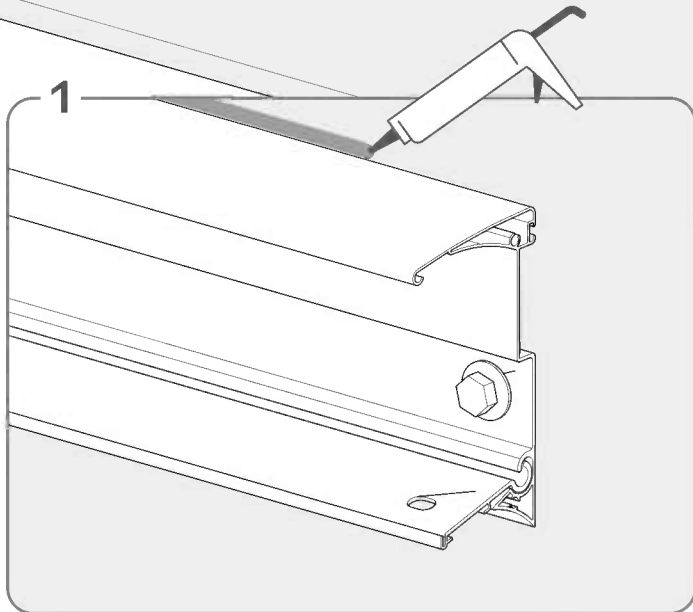
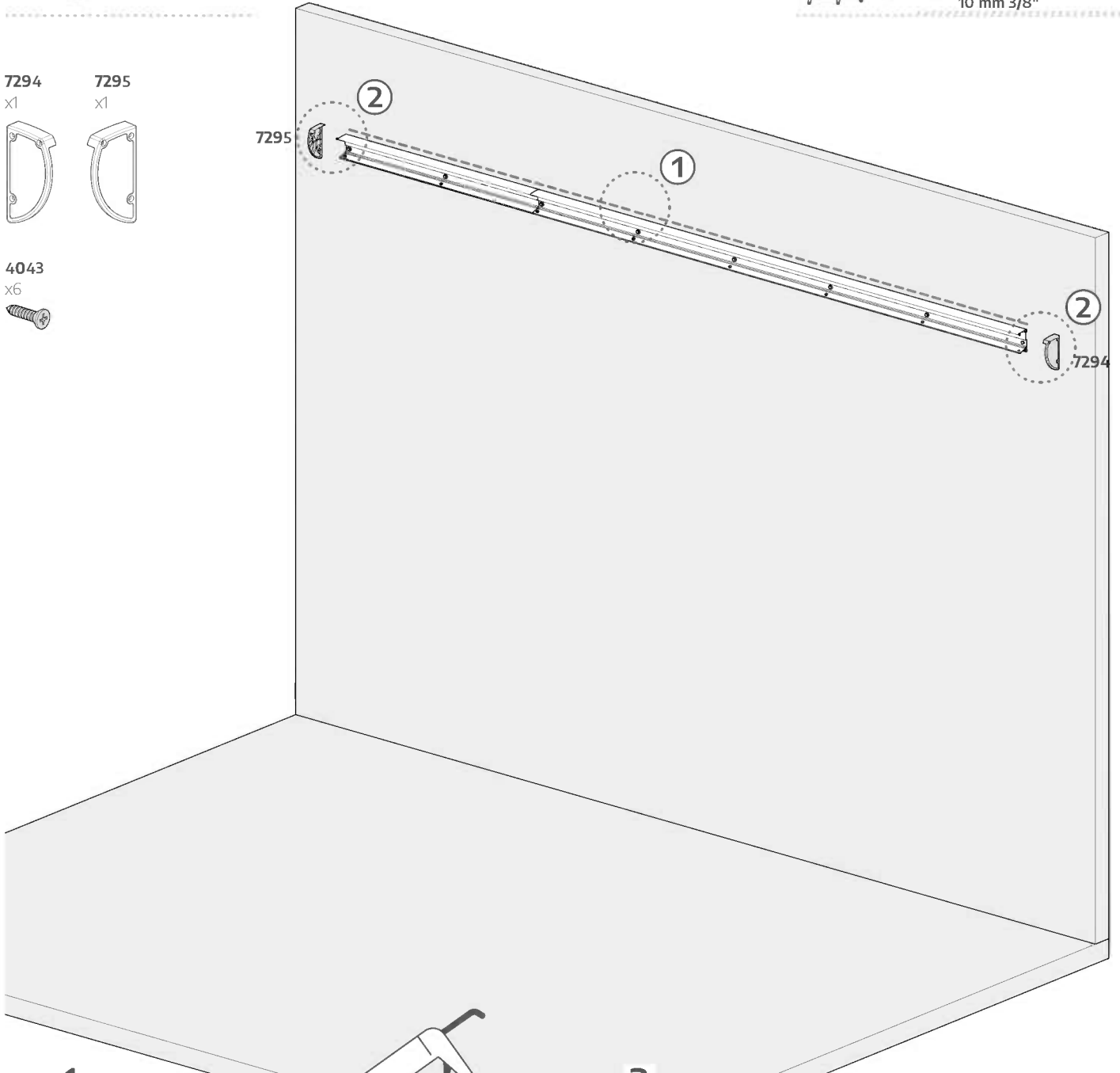


466  
x8





- 7294  
x1
- 7295  
x1
- 4043  
x6



**YOU FINISHED THIS SECTION!** Take a break or move on to the next part!

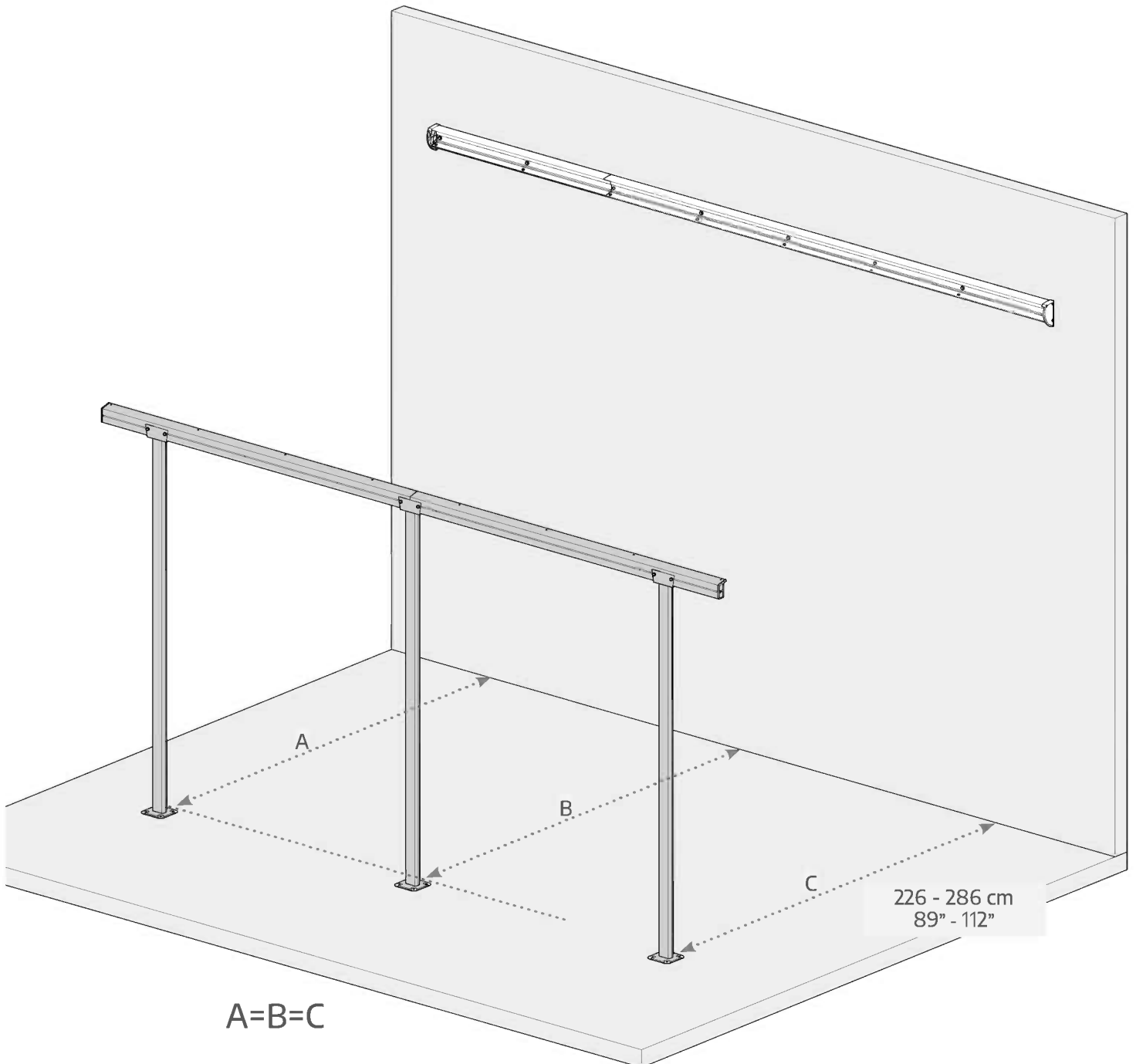
# ROOF ASSEMBLY

DE Montage des Dachs  
FR Assemblage du Toit  
ES Montaje del techo  
SL Sestavljanje strehe  
SE Montering av taket  
CZ Montáž střechy  
NN Montering av tak  
FI Katon kokoaminen

IT Assemblaggio del Tetto  
DK Samling af taget  
NL Montage dak  
SK Montáž strechy  
ET Katuse montaaž  
HU Tetőszerelvény  
PL Montaż dachu  
RU Сборка крыши

LAT Jumta montāža  
LIT Stogo Surinkimas  
HR Montaža krova  
RO Ansamblul acoperișului  
BG Сглобяване на покрива  
PT Montagem do telhado  
HE הרכבת הגג

12/30

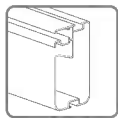






10 mm 3/8"

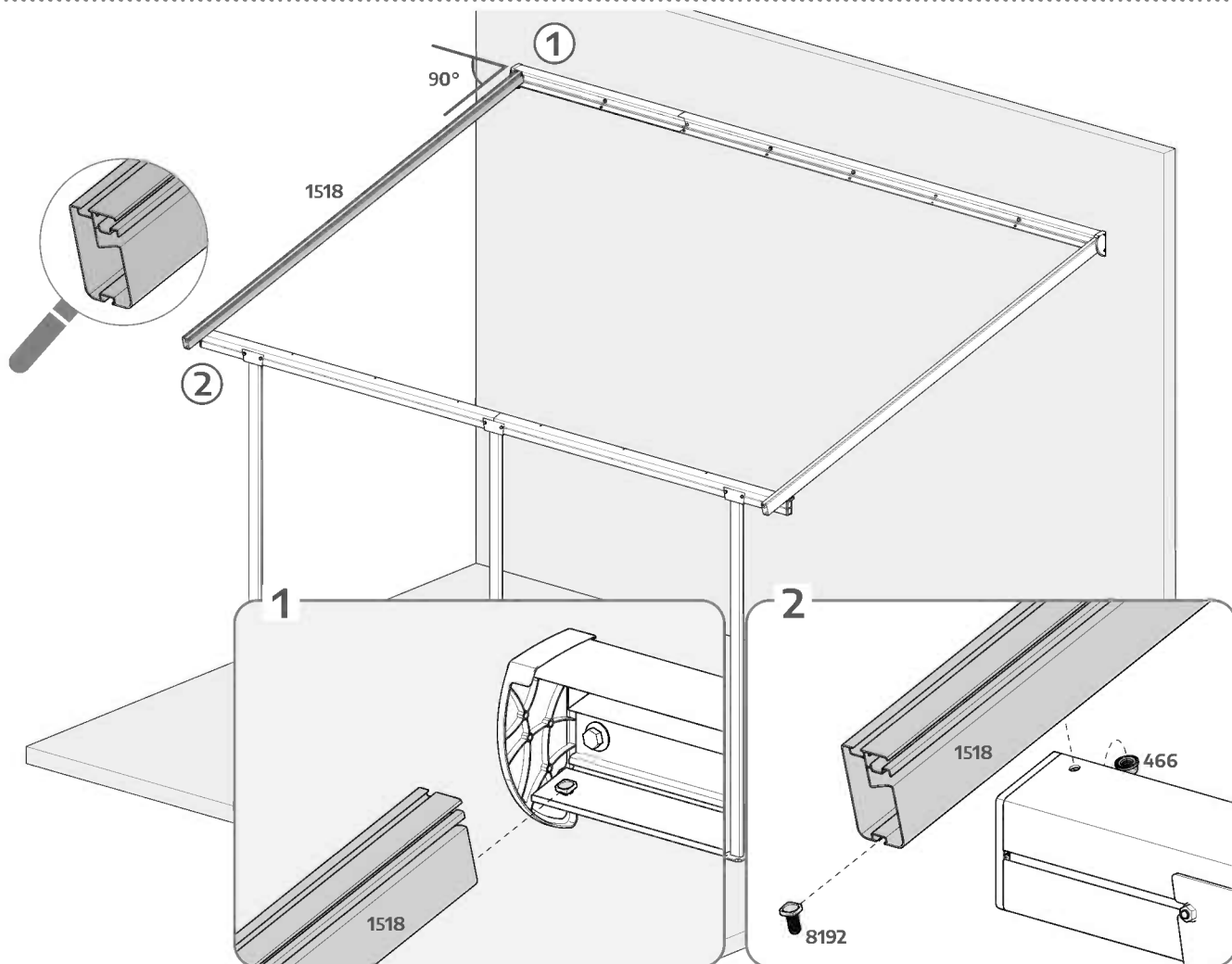
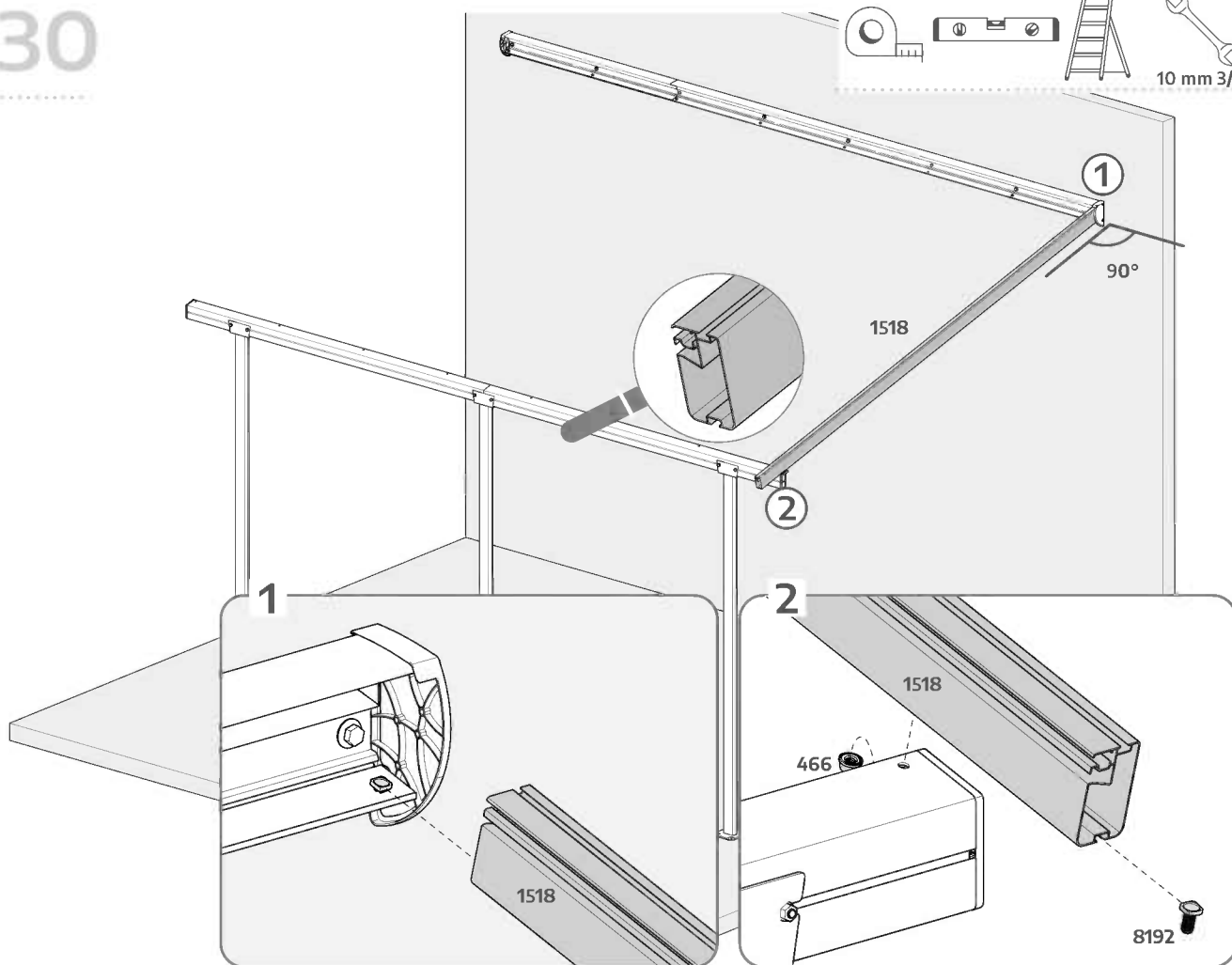
1518  
x2



8192  
x2



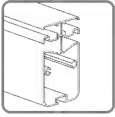
466  
x2





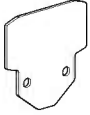
1517

x6



1521

x6



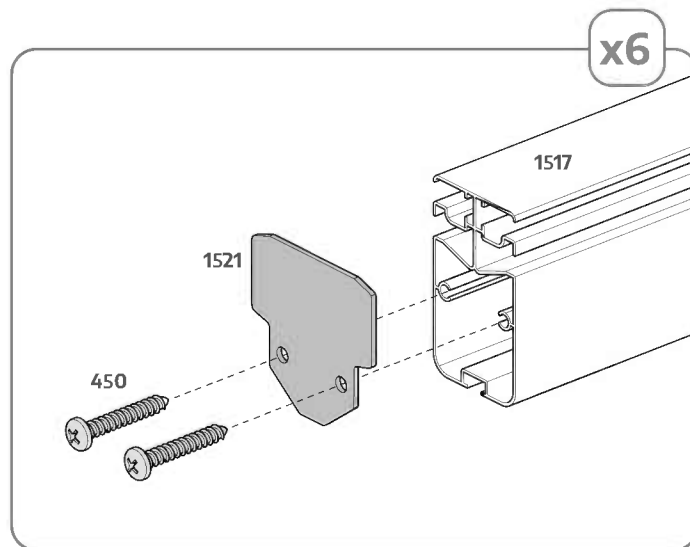
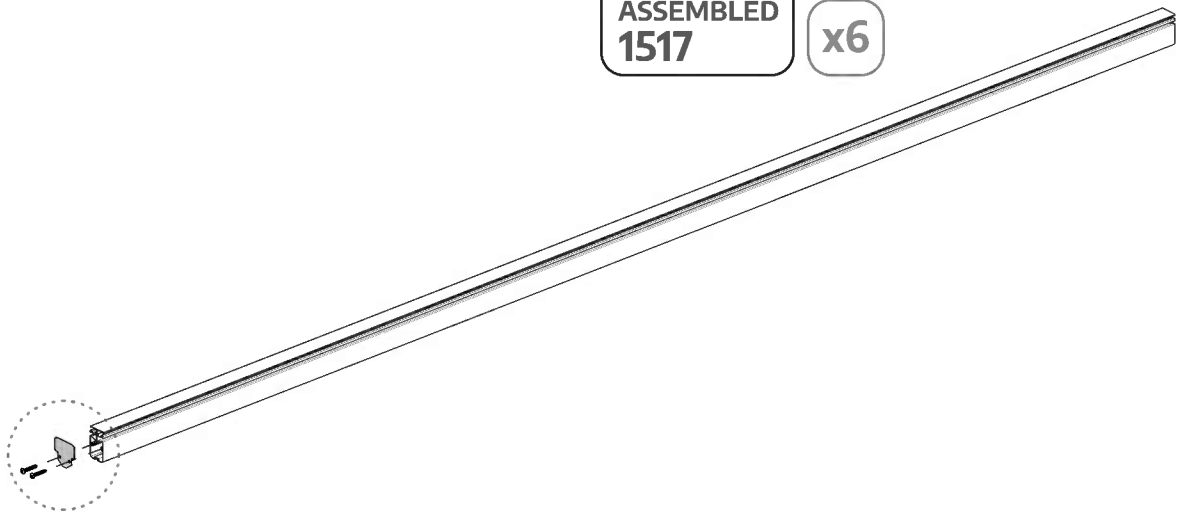
450

x12

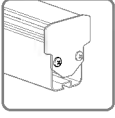


ASSEMBLED  
1517

x6



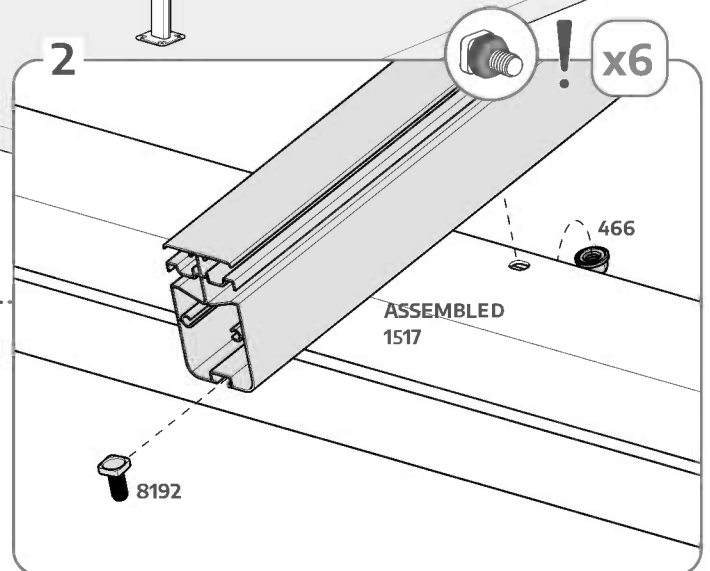
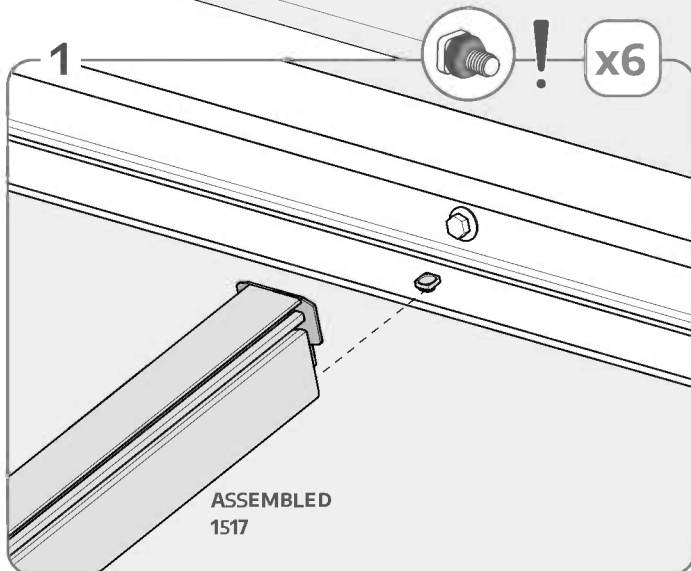
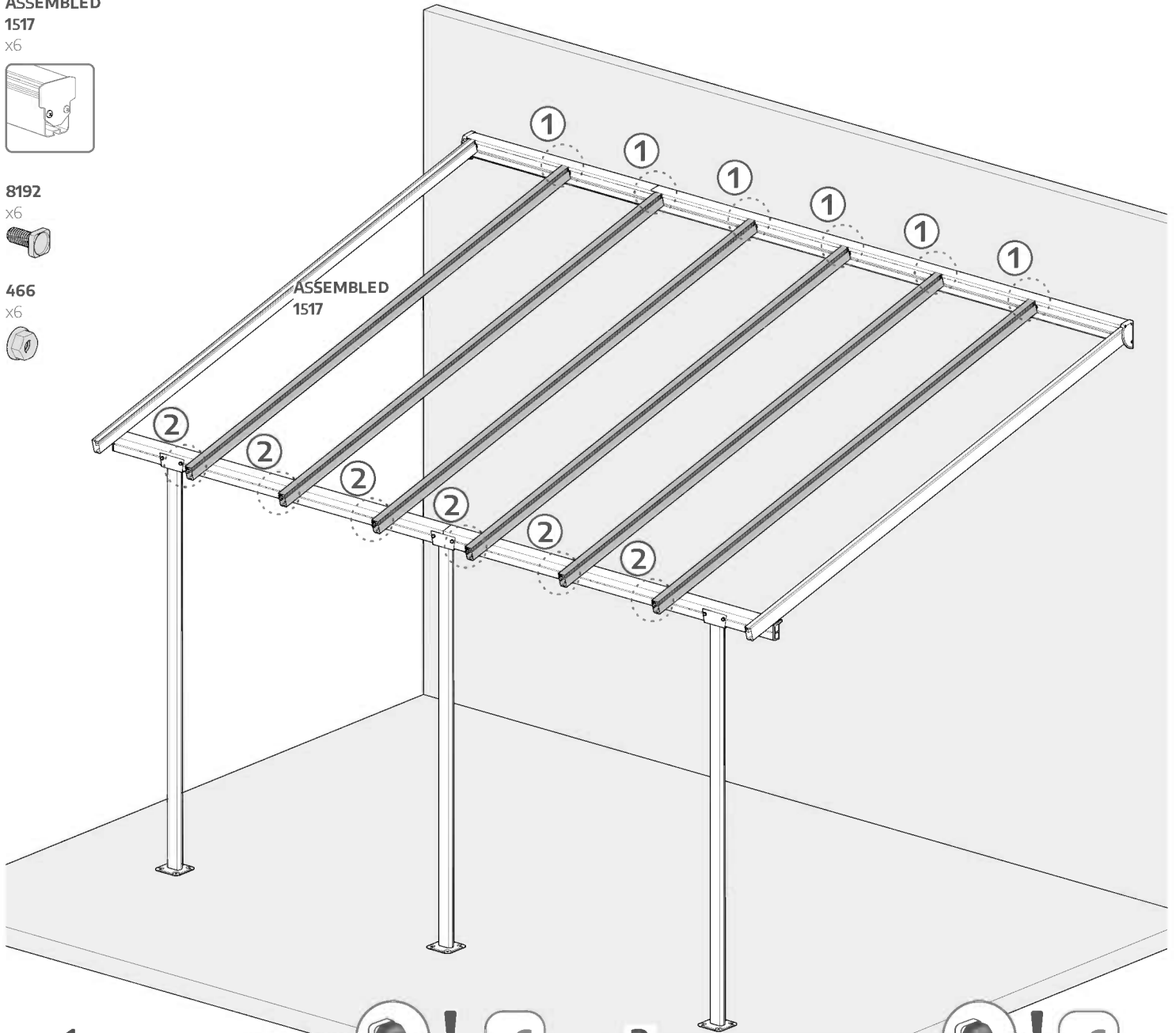
ASSEMBLED  
1517  
x6



8192  
x6



466  
x6



**YOU FINISHED THIS SECTION!** Take a break or move on to the next part!

# PANELS ASSEMBLY

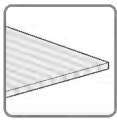
DE Montage der Paneele  
 FR Assemblage des panneaux  
 ES Montaje de paneles  
 SL Montaža plošč  
 SE Montering av paneler  
 CZ Montáž panelů  
 NN Montering av paneler  
 FI Paneelien kokoonpano

IT Montaggio dei pannelli  
 DK Montering af paneler  
 NL Montage van panelen  
 SK Montáž panelov  
 ET Paneelide kokkupanek  
 HU Panelek összeszerelése  
 PL Montaż paneli  
 RU Монтаж панелей

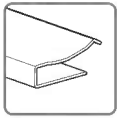
LAT Paneļu montāža  
 LIT Plokščių surinkimas  
 HR Montaža panela  
 RO Ansamblarea panourilor  
 BG Монтаж на панелите  
 PT Montagem do painéis  
 HE הרכבת פאנלים

## 16/30

1526  
x7



1519  
x7



1321  
x7



1522  
x14



1527  
x14

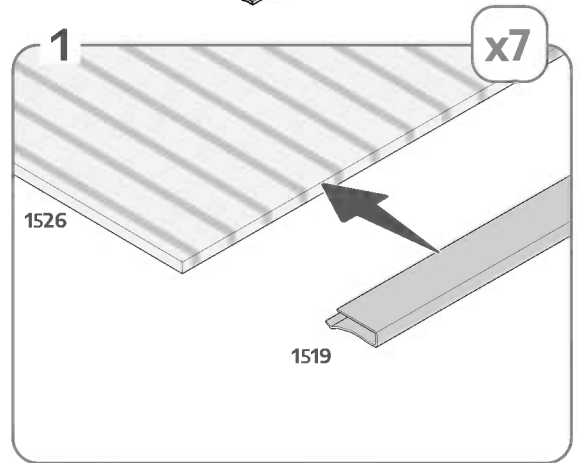
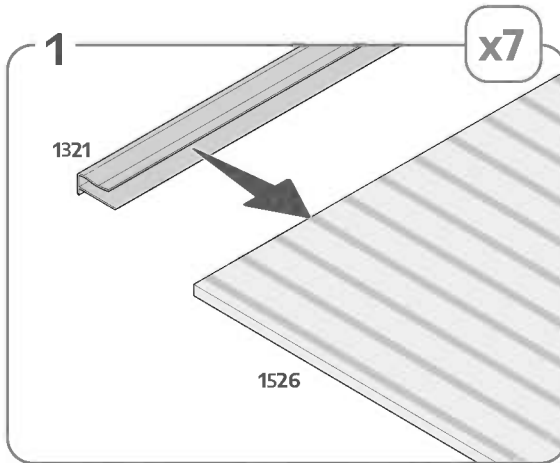
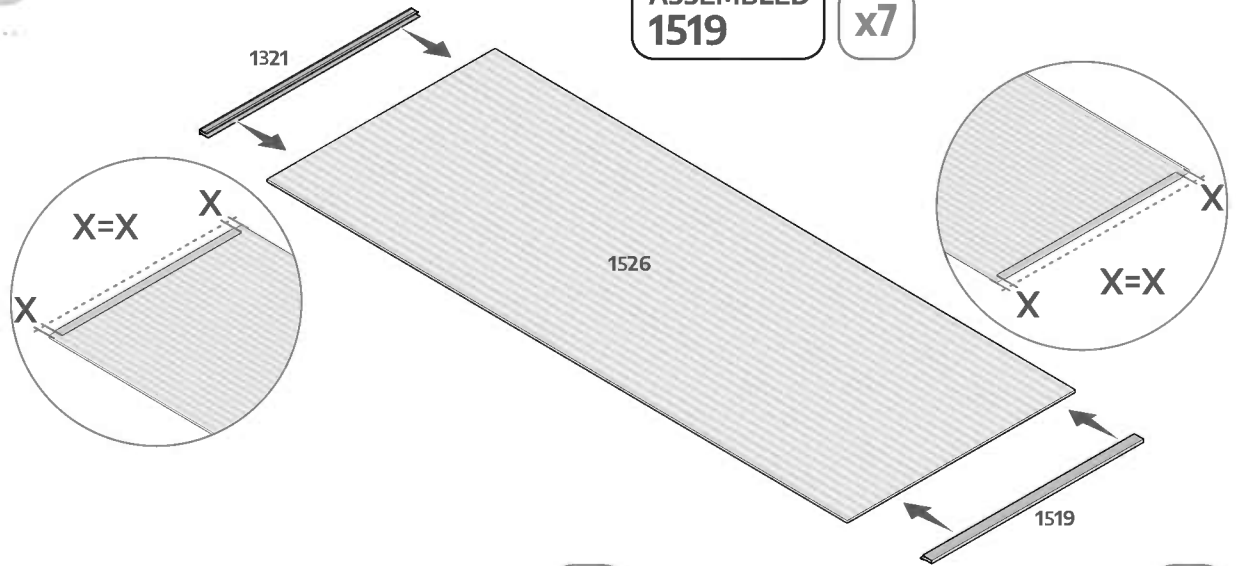


Allen  
2.5mm



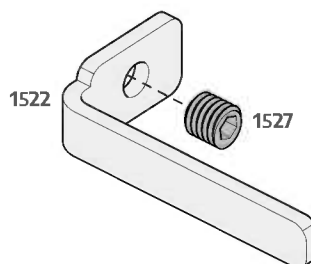
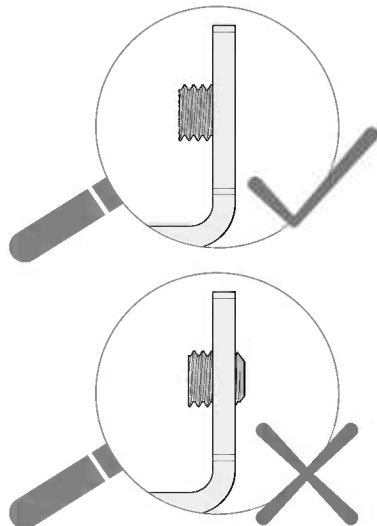
ASSEMBLED  
1519

x7



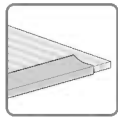
ASSEMBLED  
1522

x14





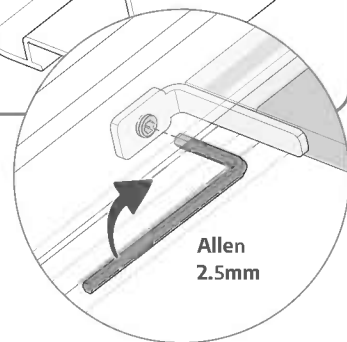
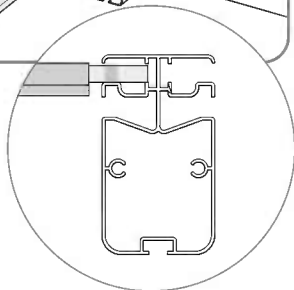
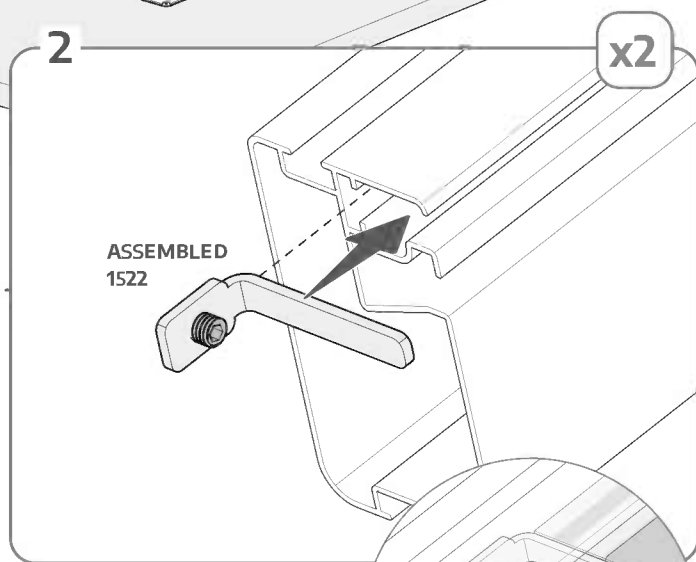
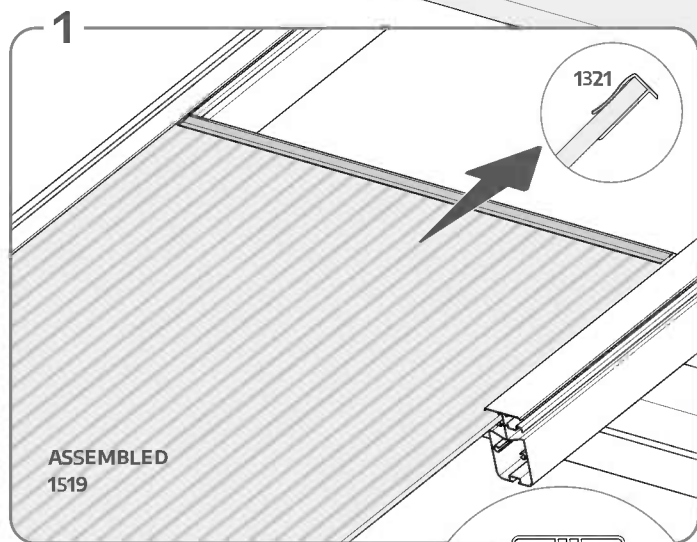
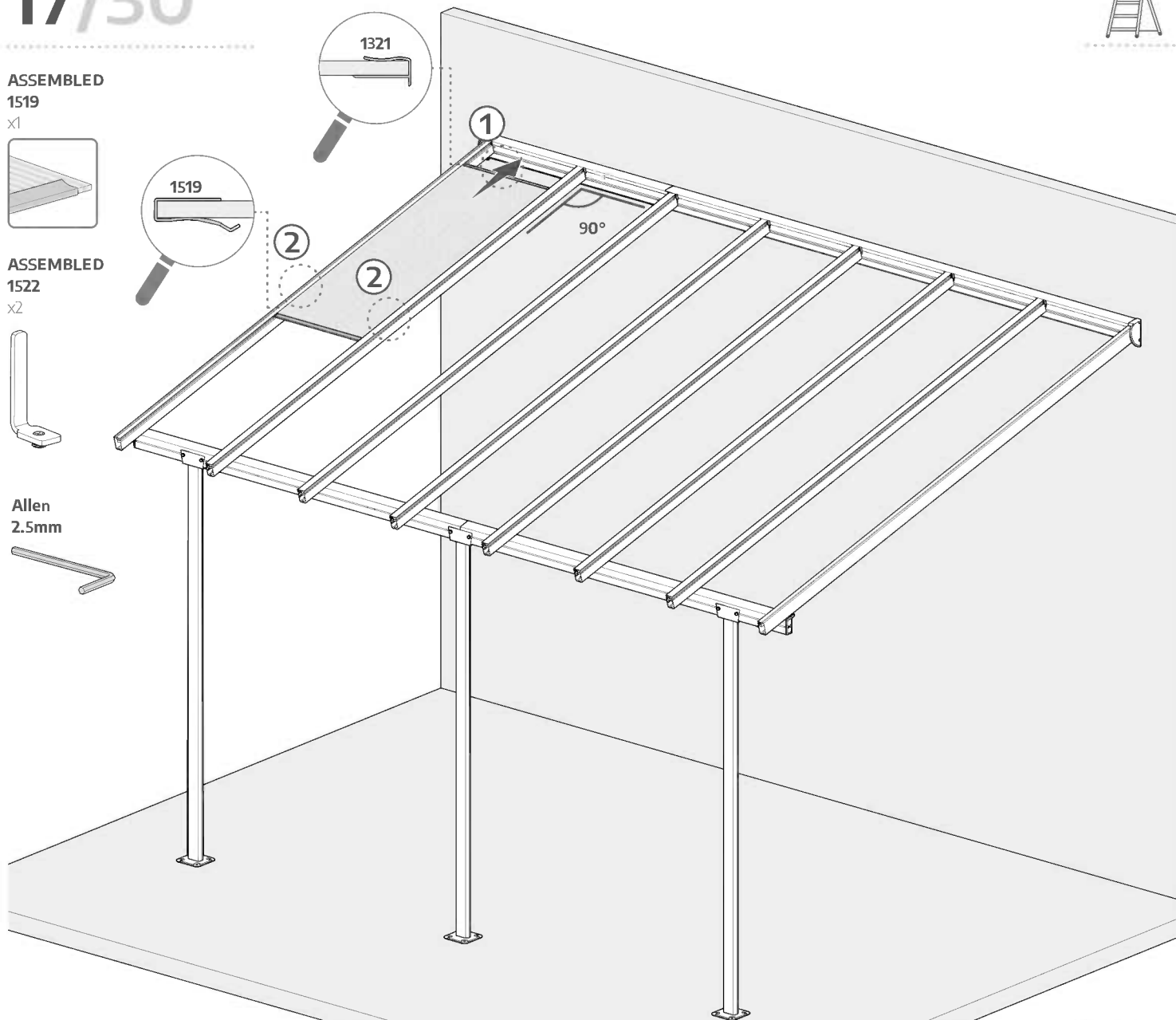
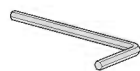
ASSEMBLED  
1519  
x1



ASSEMBLED  
1522  
x2

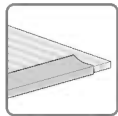


Allen  
2.5mm





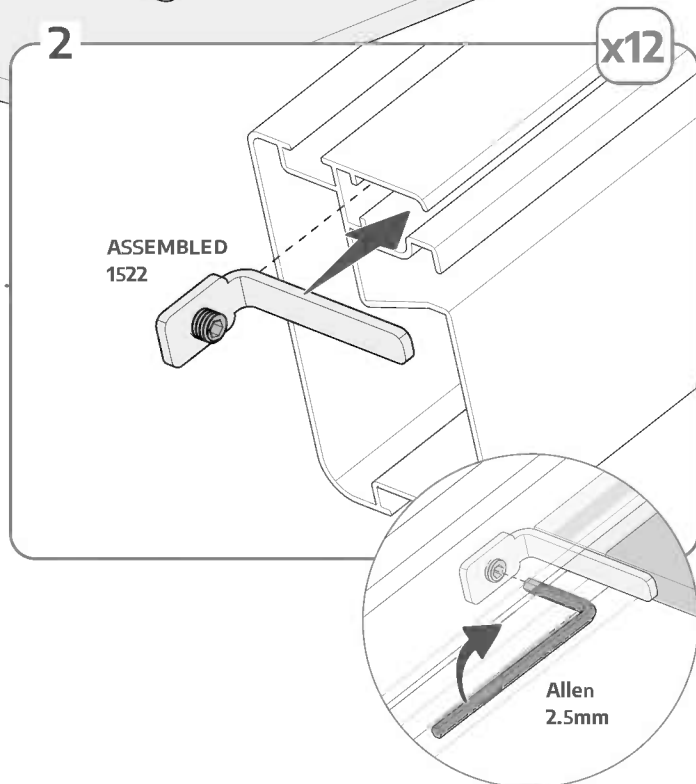
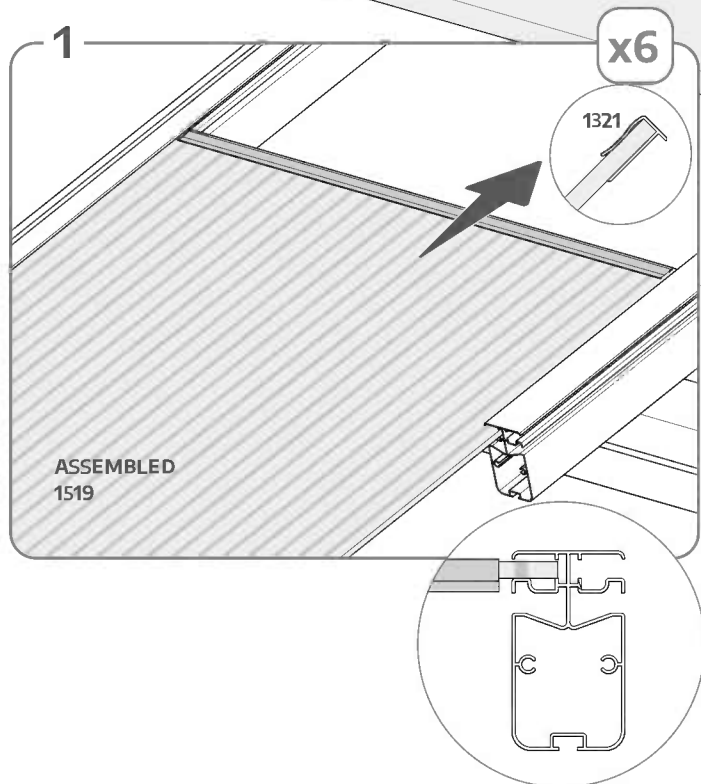
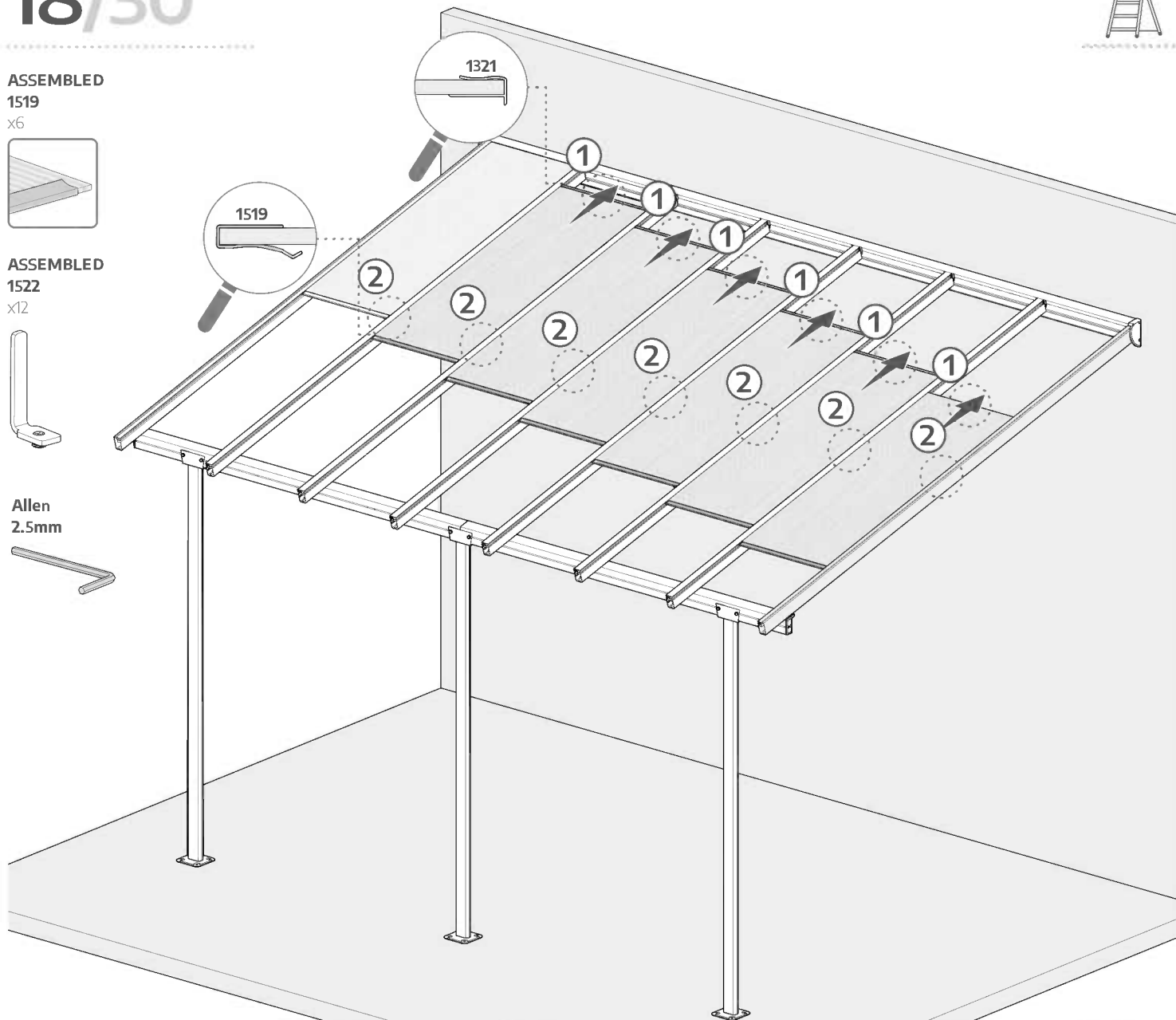
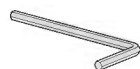
**ASSEMBLED**  
**1519**  
x6



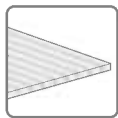
**ASSEMBLED**  
**1522**  
x12



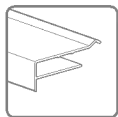
**Allen**  
**2.5mm**



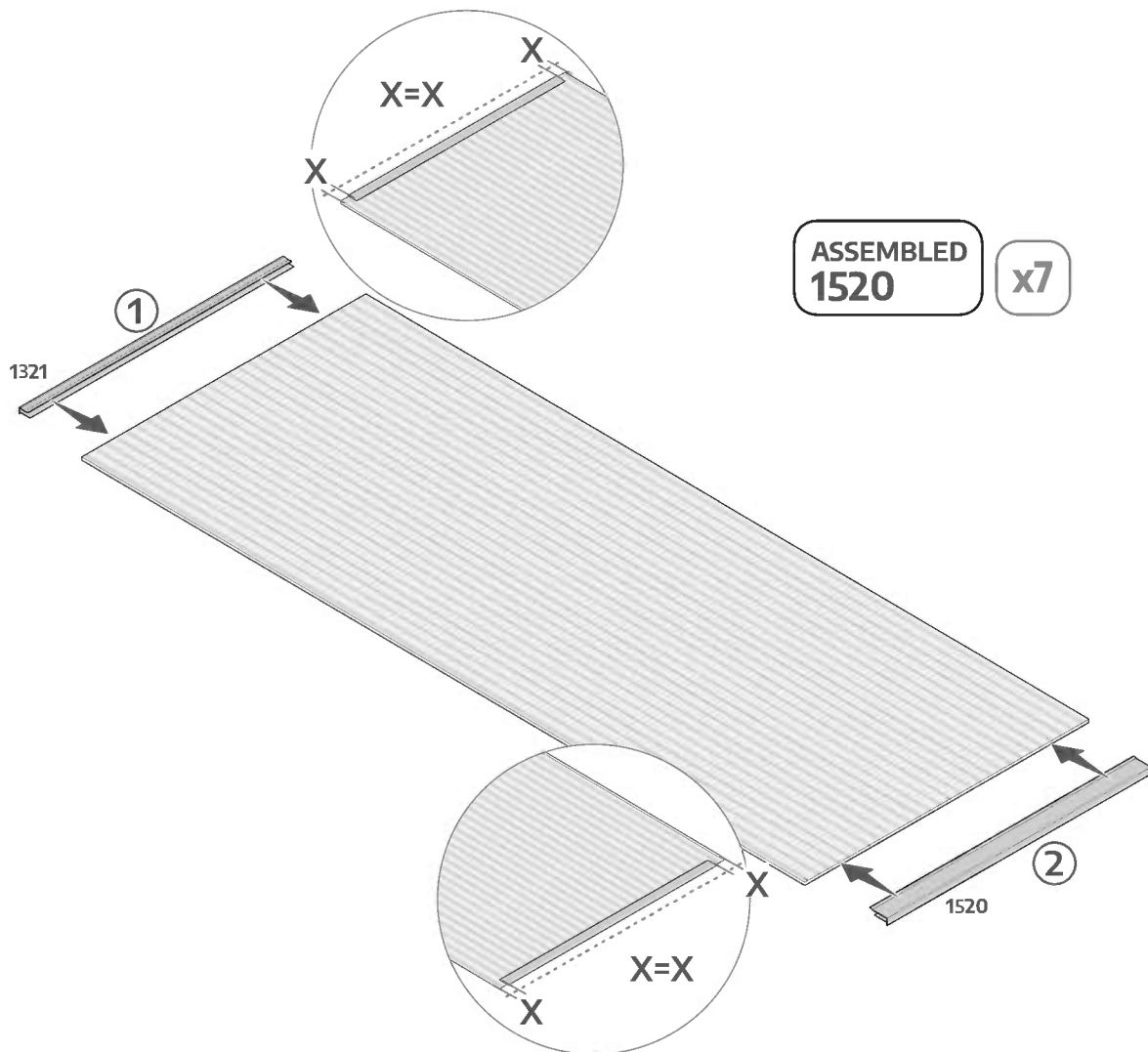
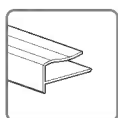
1526  
x7



1520  
x7

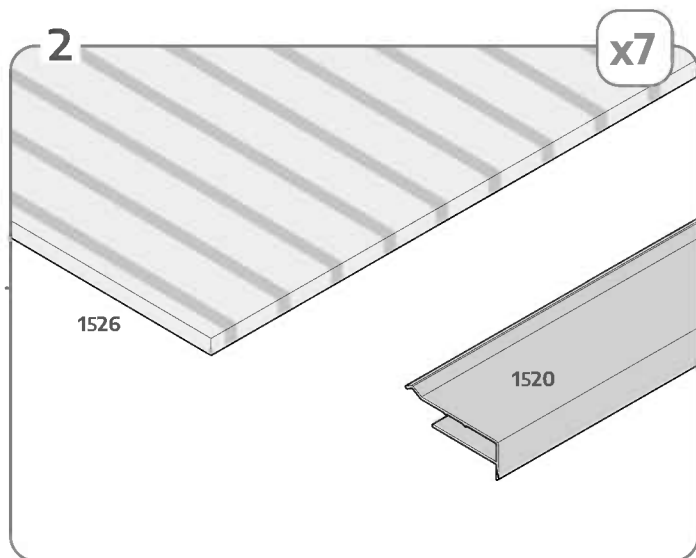
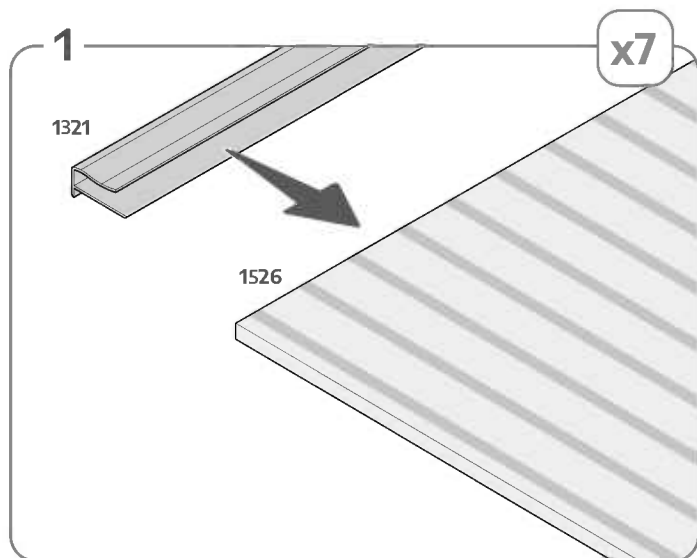


1321  
x7



ASSEMBLED  
1520

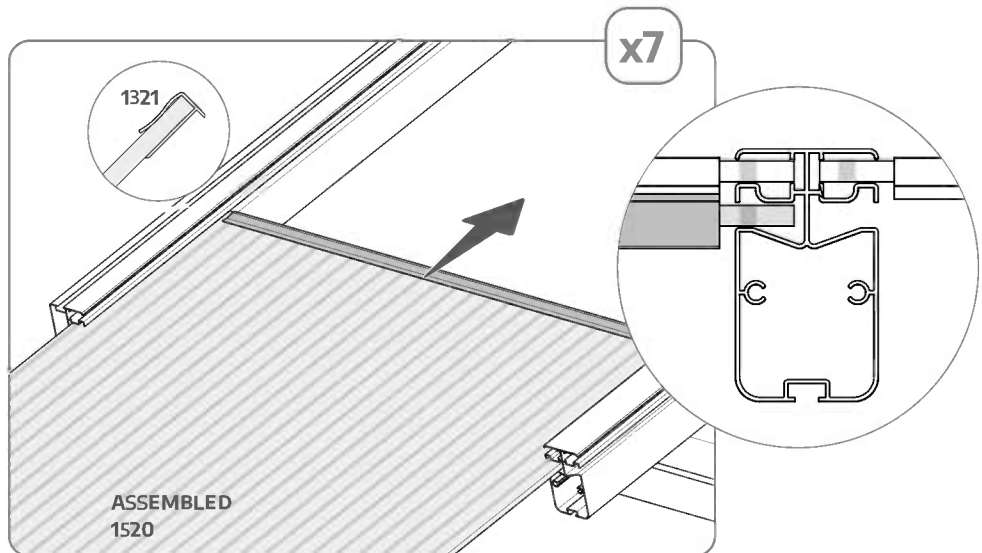
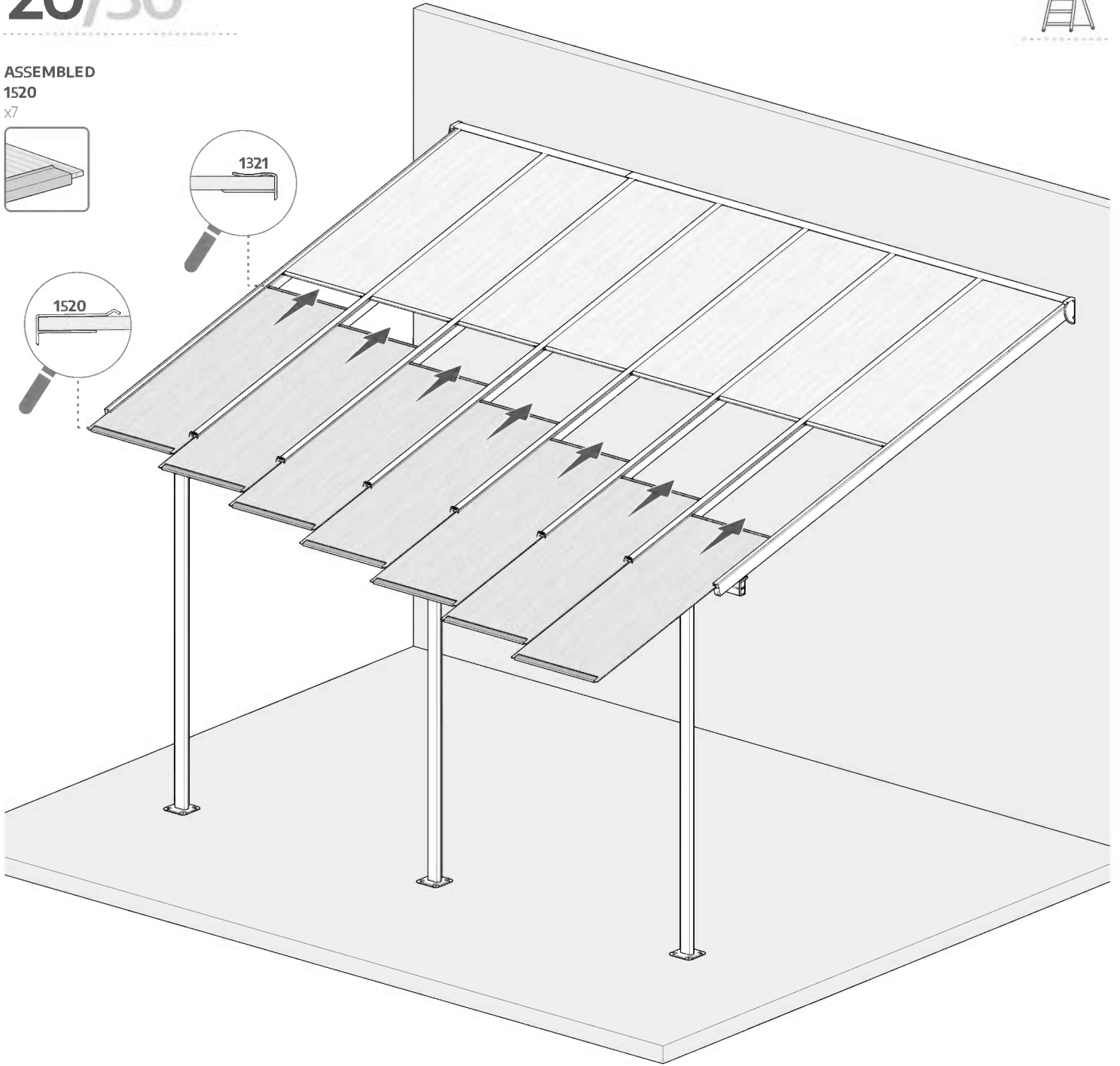
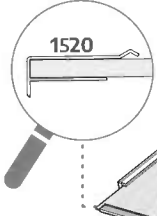
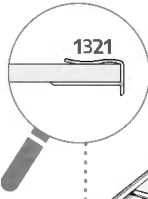
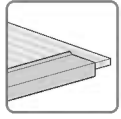
x7



# 20/30



ASSEMBLED  
1520  
x7







7038

x6



8192

x6



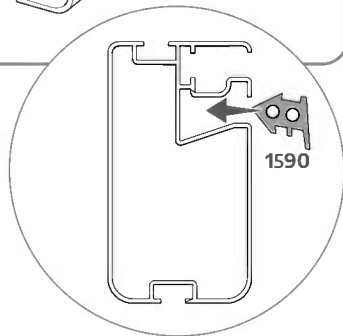
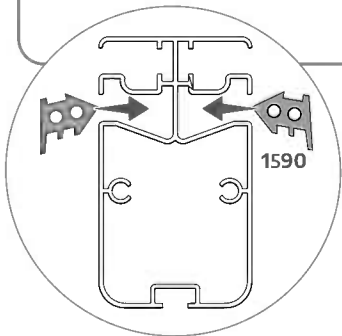
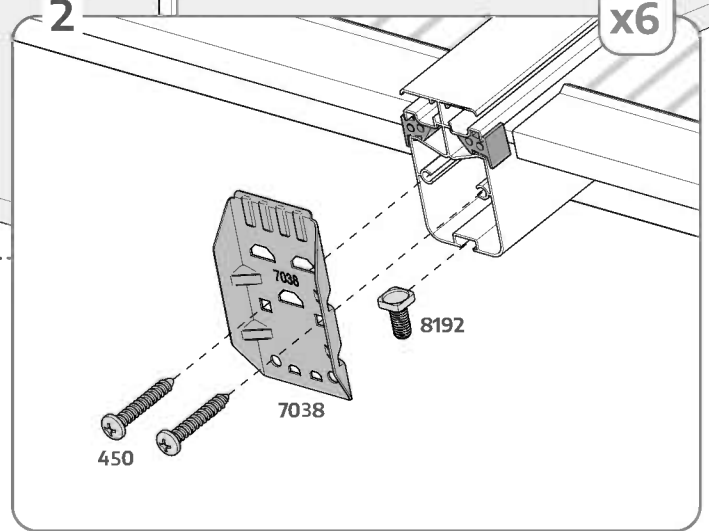
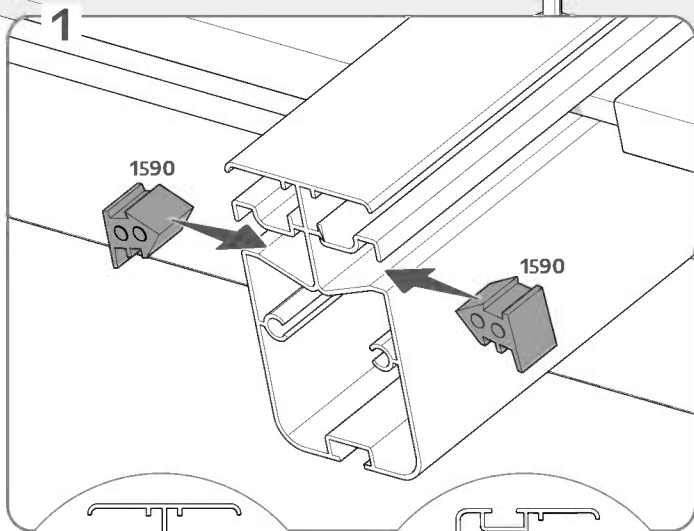
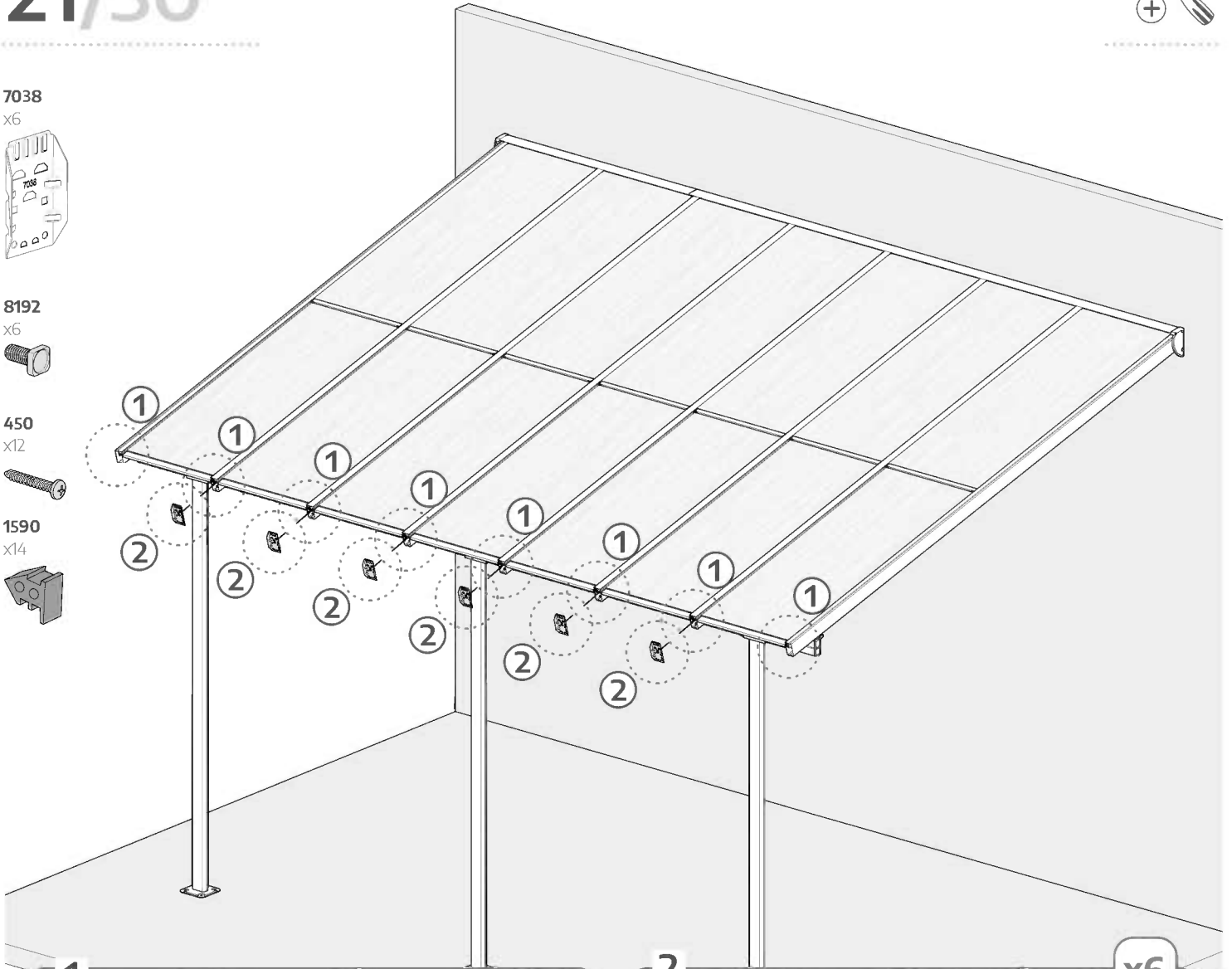
450

x12



1590

x14



**YOU FINISHED THIS SECTION!** Take a break or move on to the next part!

# GUTTER ASSEMBLY

DE Rinnenmontage  
 FR Assemblage de la gouttière  
 ES Montaje del canalón  
 SL Montaža žlebov  
 SE Montering av hängrännor  
 CZ Montáž žlabu  
 NN Montering av takrenne  
 FI Rästaskourun kokoonpano

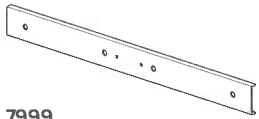
IT Montaggio della grondaia  
 DK Montering af tagrende  
 NL Gootmontage  
 SK Montáž žlabu  
 ET Renni kokkupanek  
 HU Ereszcsatorna szerelvény  
 PL Montaż rynny  
 RU Сборка желоба

LAT Notekcaurules montāža  
 LIT Latakų surinkimas  
 HR Unutarnji sklop oluka  
 RO Montaža oluka  
 BG Монтаж на улука  
 PT Montagem da caleira  
 HE הרכבת מרזב

## 22/30



7039  
x1



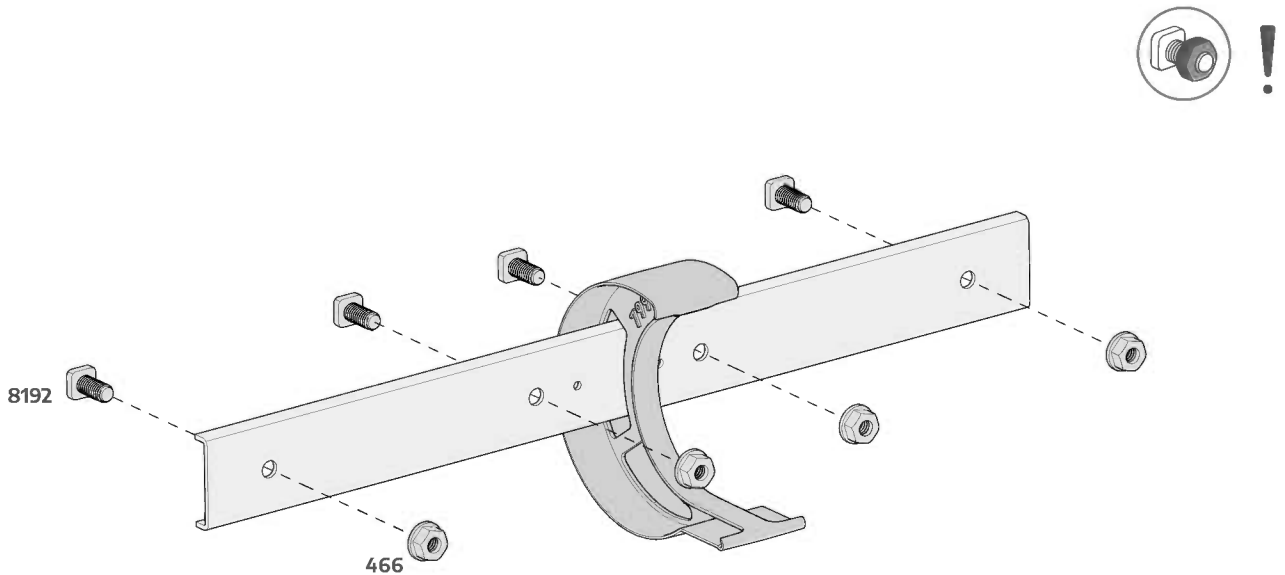
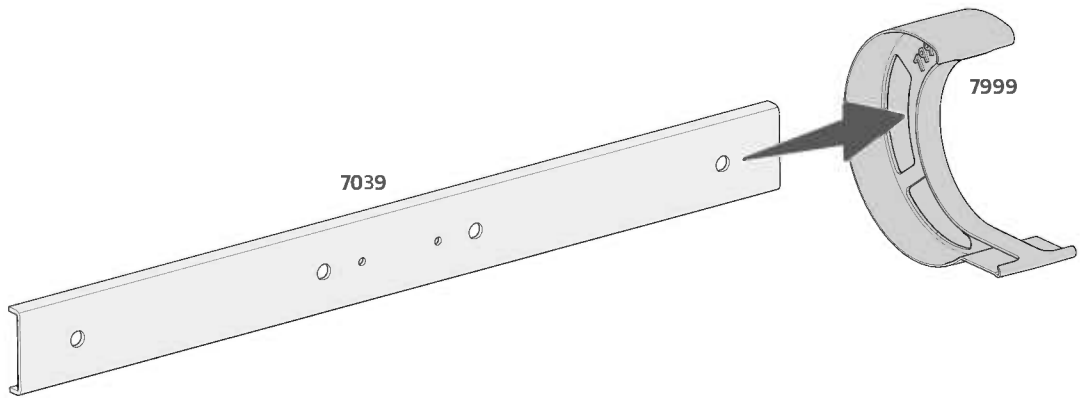
7999  
x1



8192  
x4



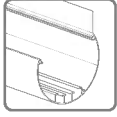
466  
x4





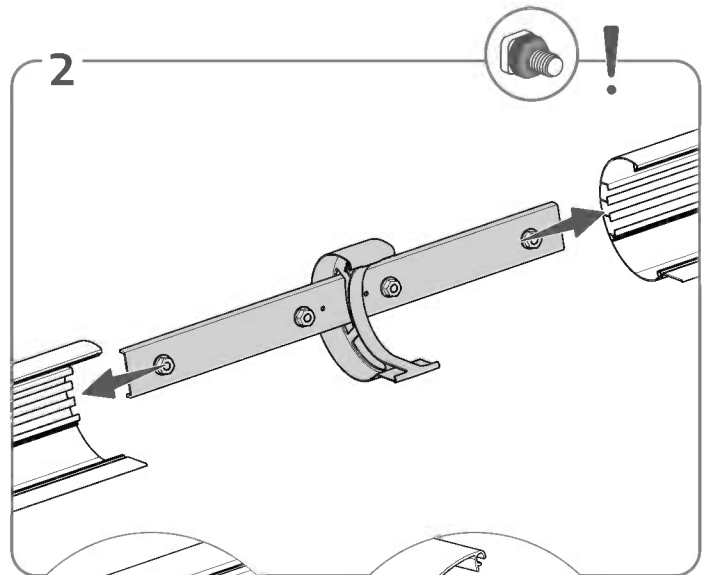
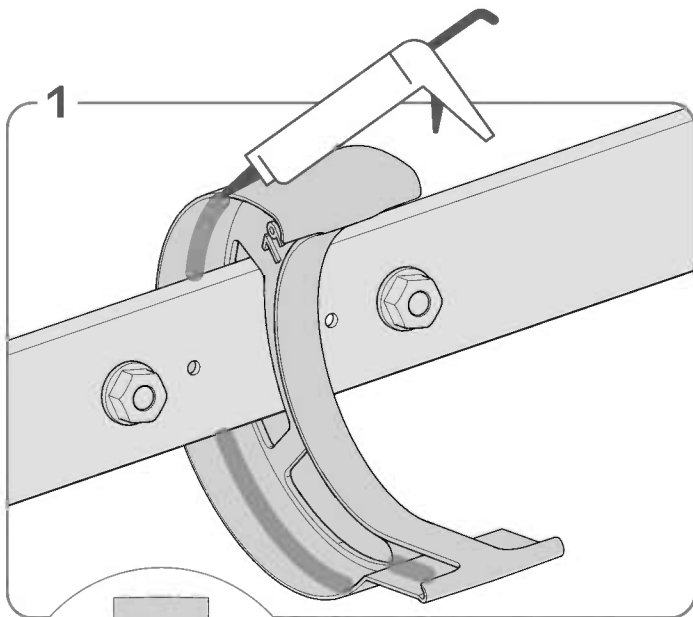
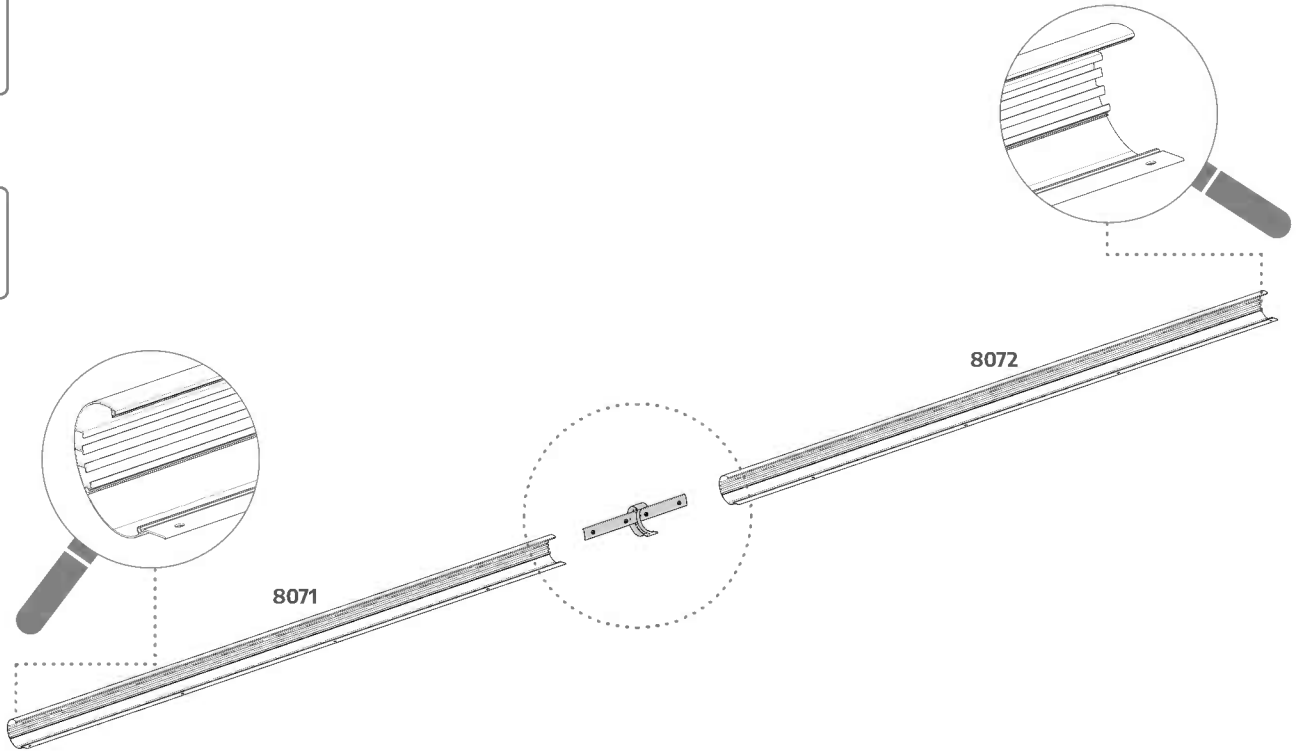
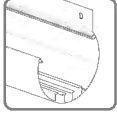
8071

x1



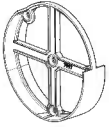
8072

x1





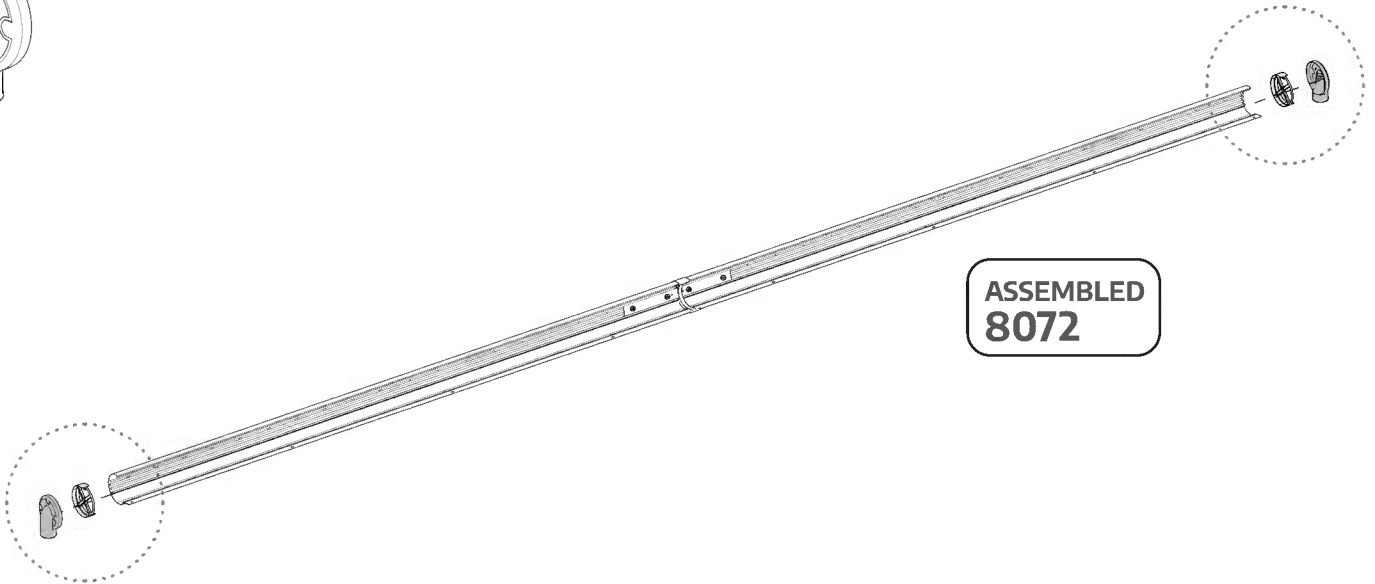
7997  
x2



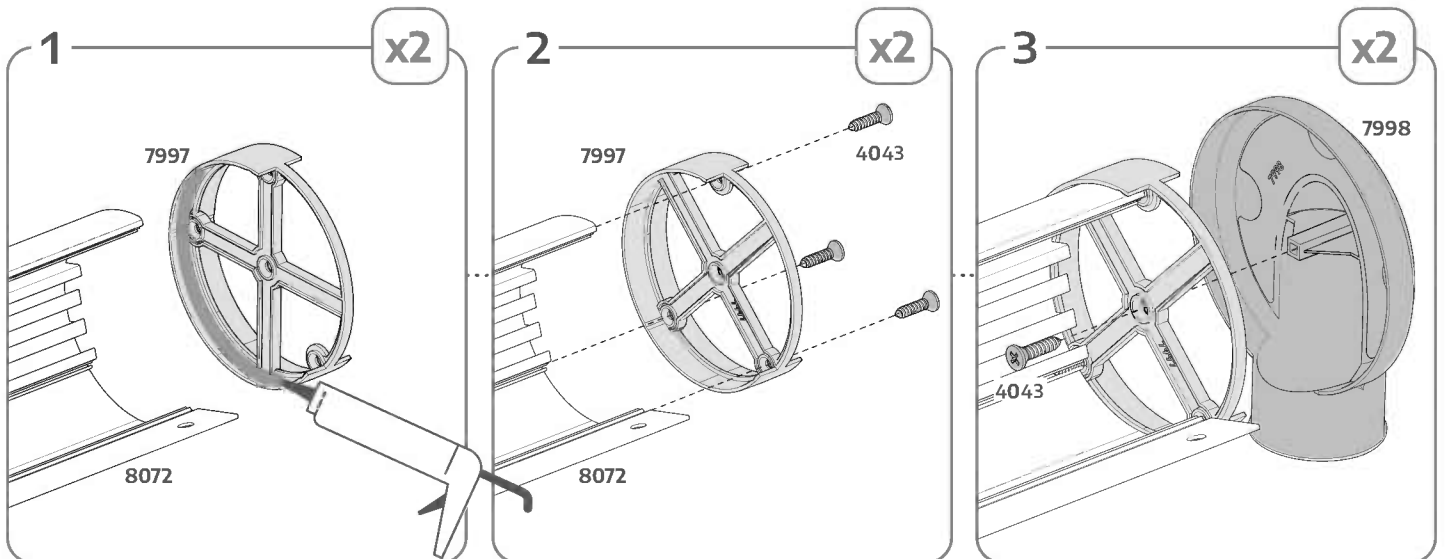
7998  
x2



4043  
x8



**ASSEMBLED  
8072**





10 mm 3/8"

ASSEMBLED  
8072

x1



8192

x2



1518

8192

2

1

2

1518

8192

1

2

x2

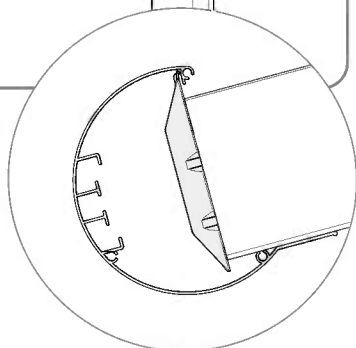


8192

466

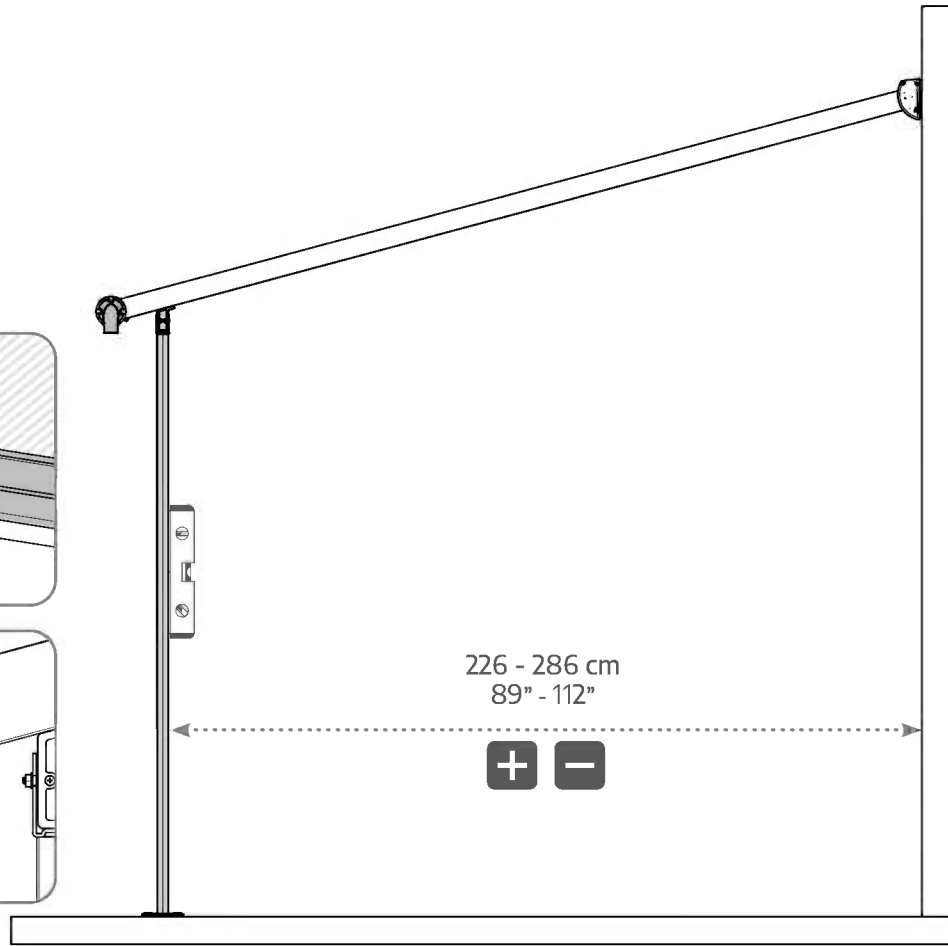
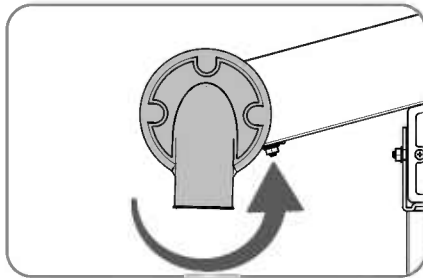
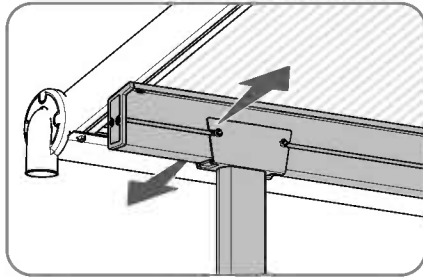
ASSEMBLED  
8072

ASSEMBLED  
8072

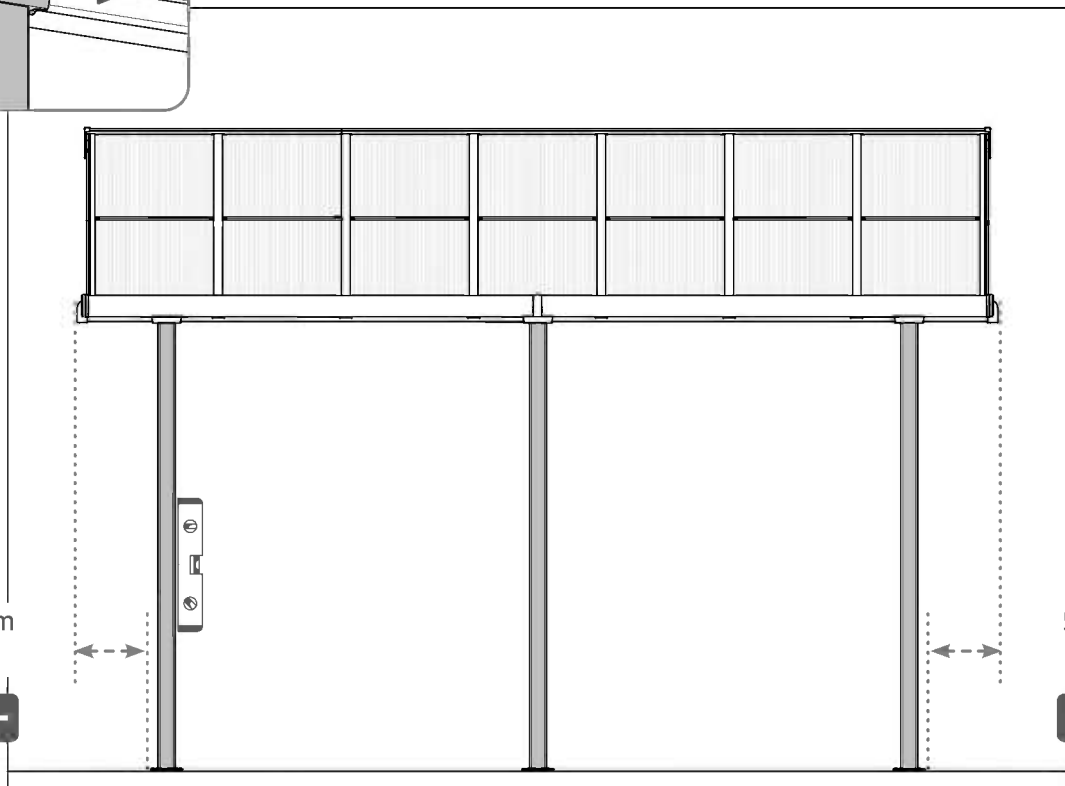
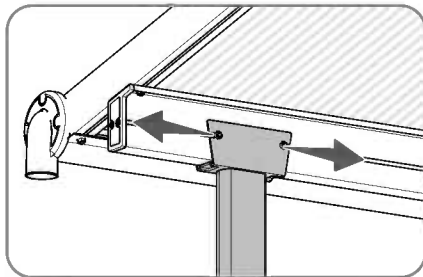




10 mm 3/8"



226 - 286 cm  
89" - 112"

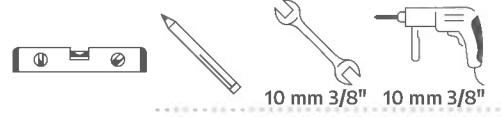


5 - 54 cm  
2" - 21"



5 - 54 cm  
2" - 21"

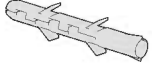




4000  
x12



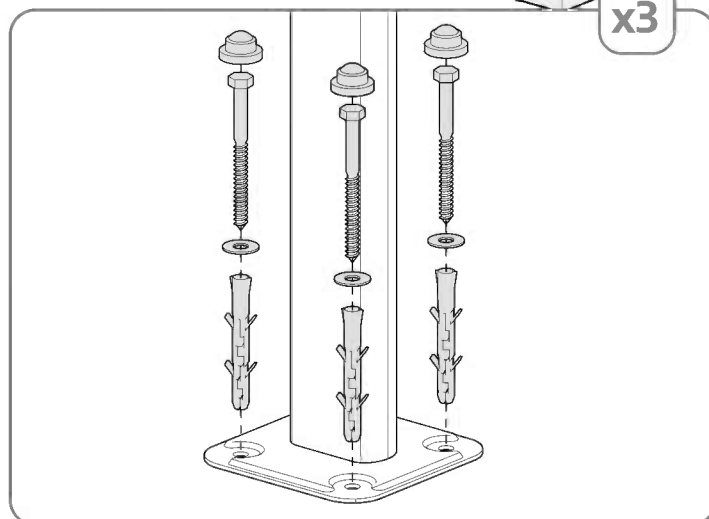
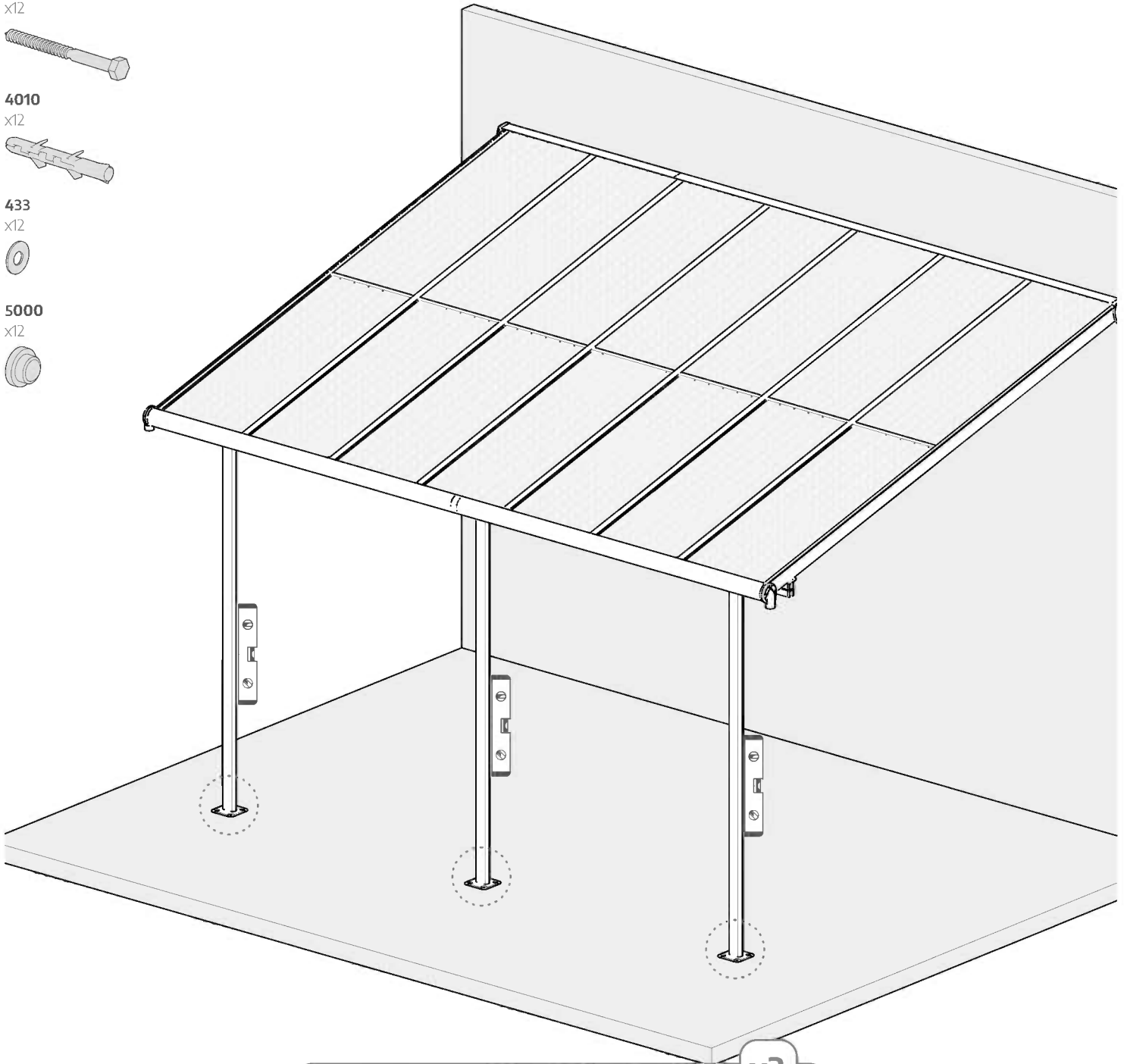
4010  
x12



433  
x12

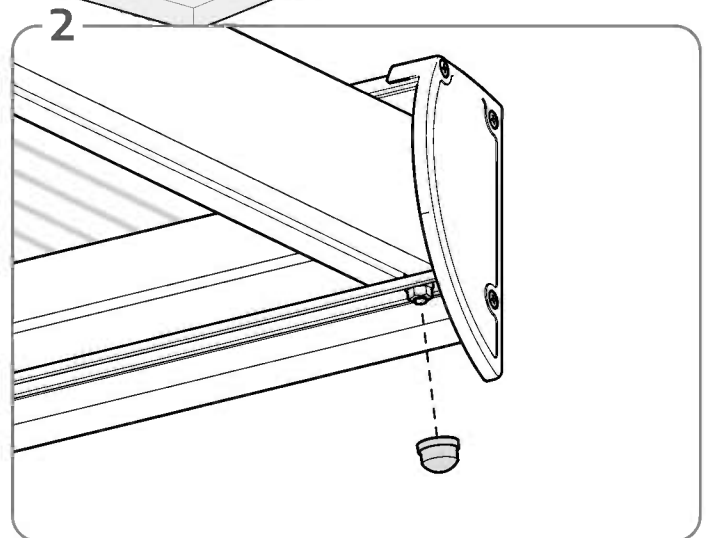
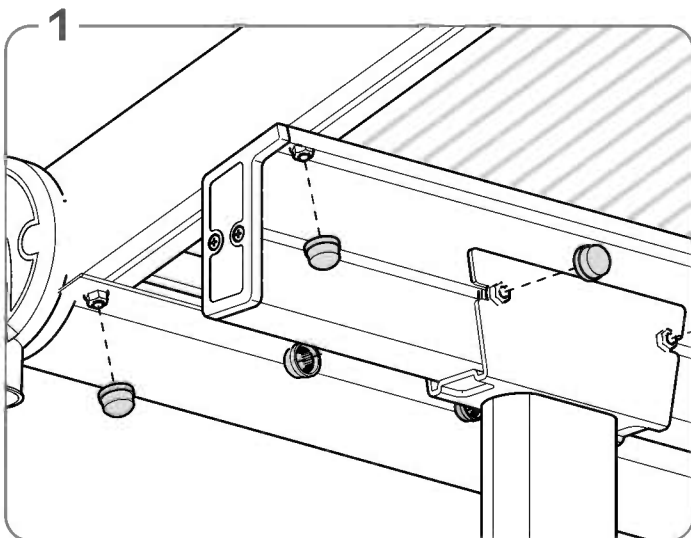
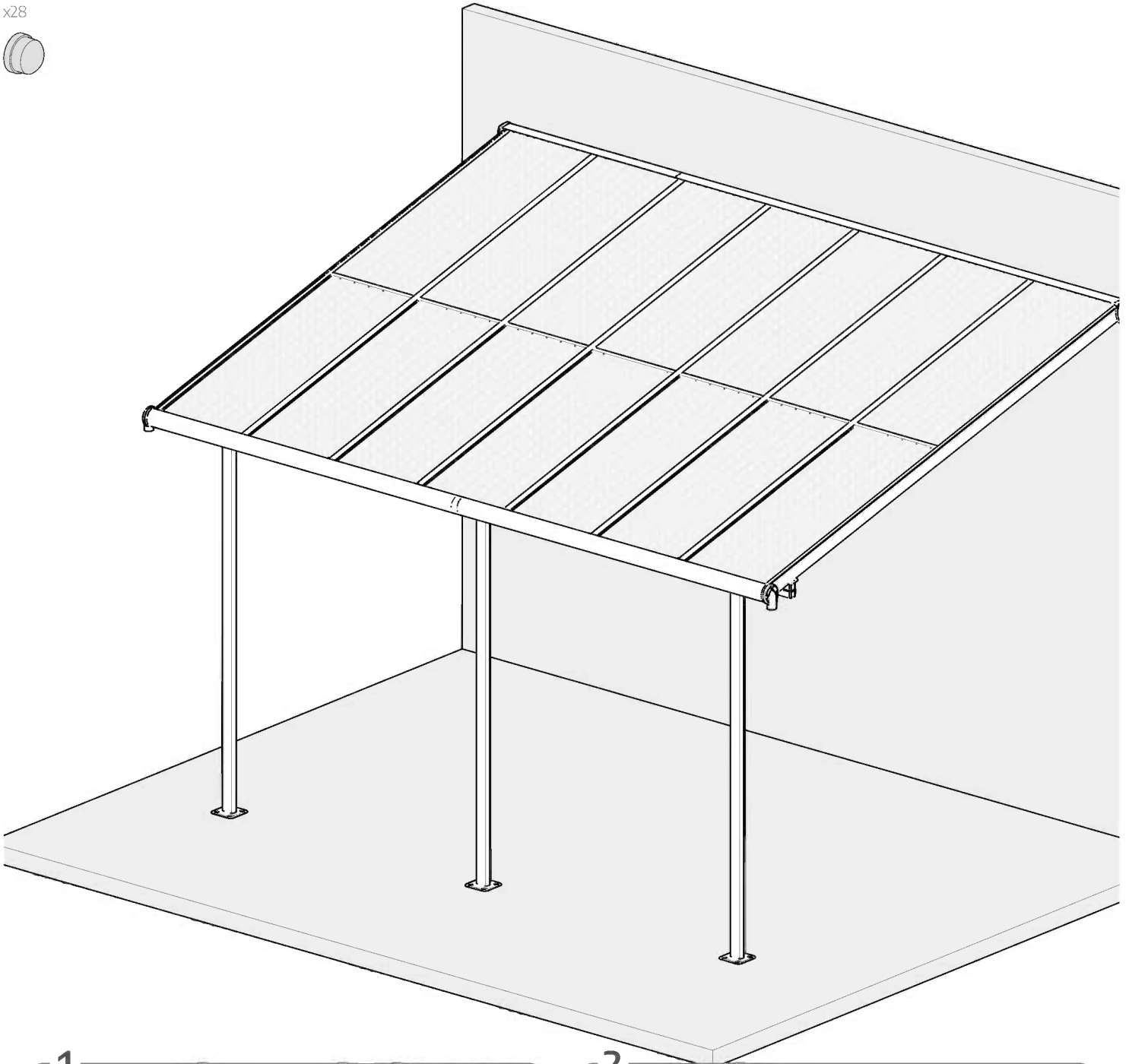


5000  
x12





5001  
x28

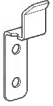






1524

x1



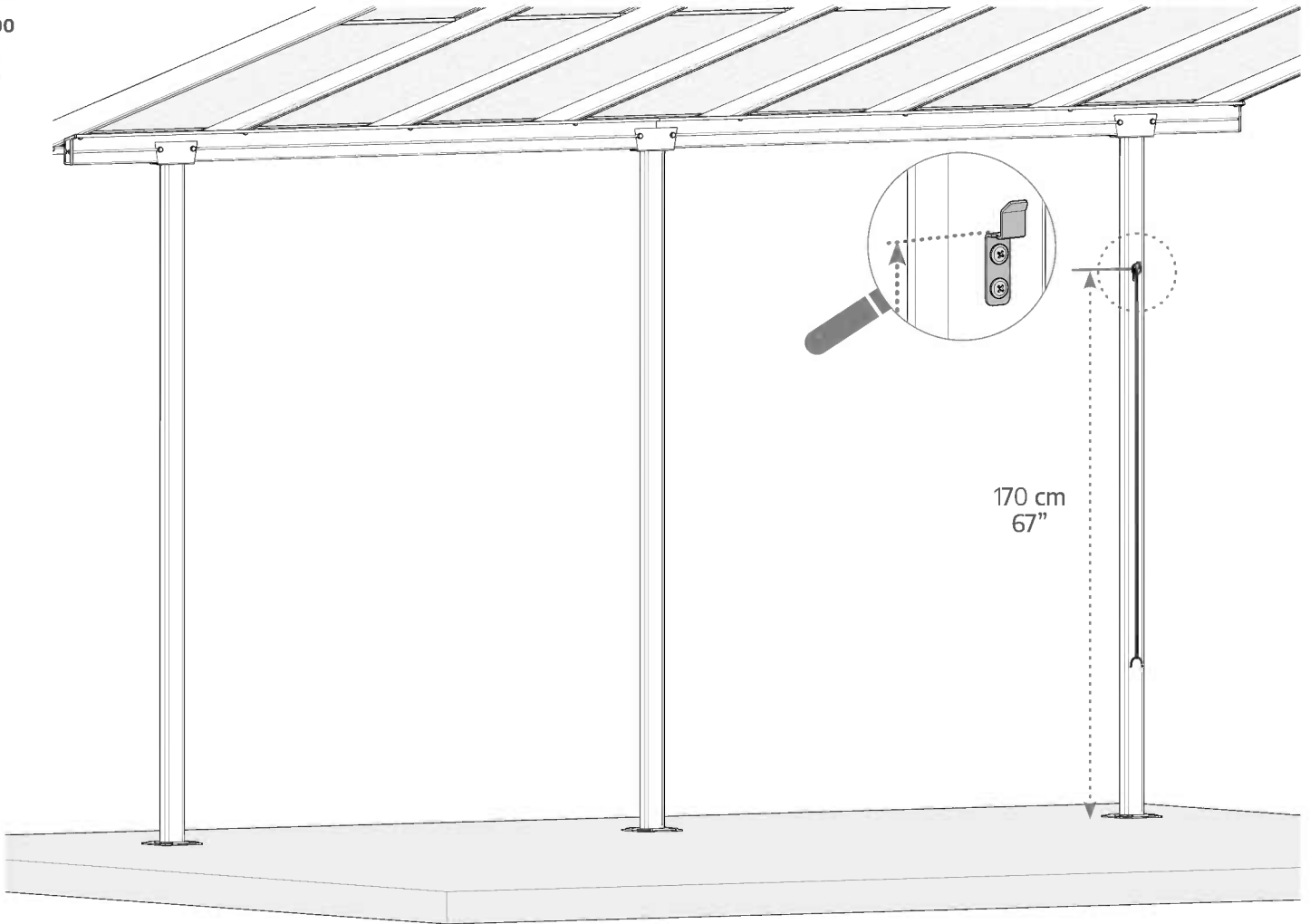
4045

x2

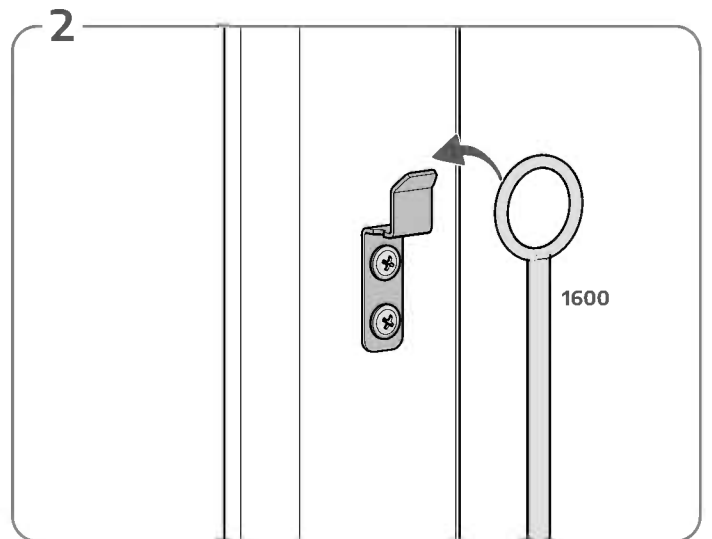
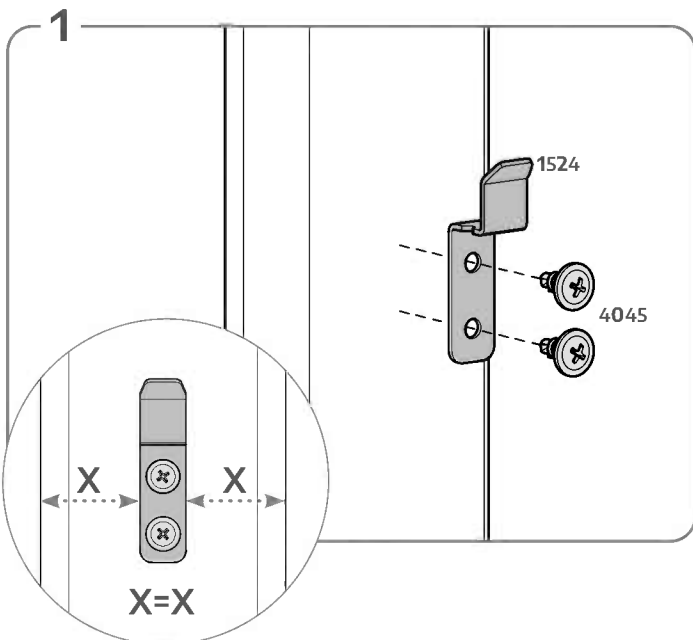


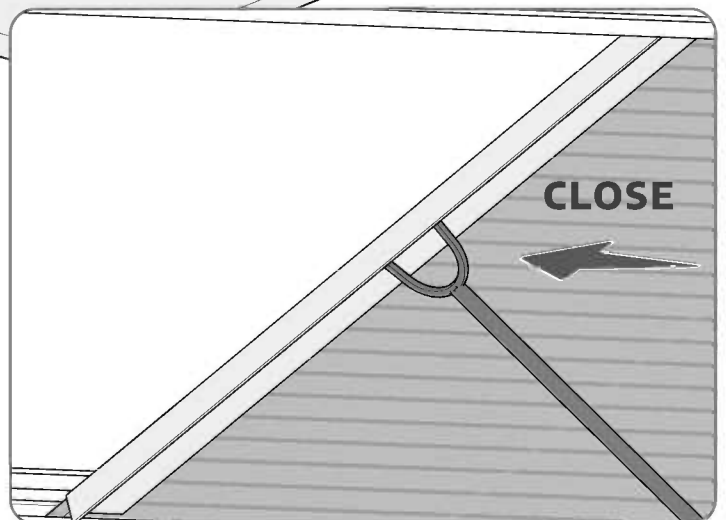
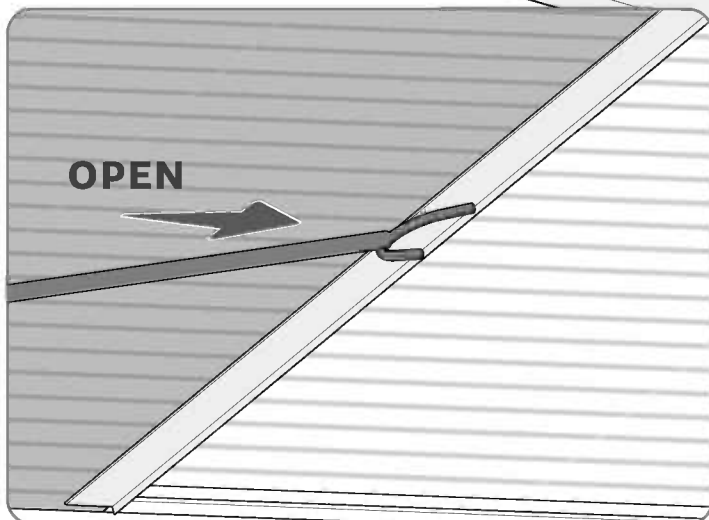
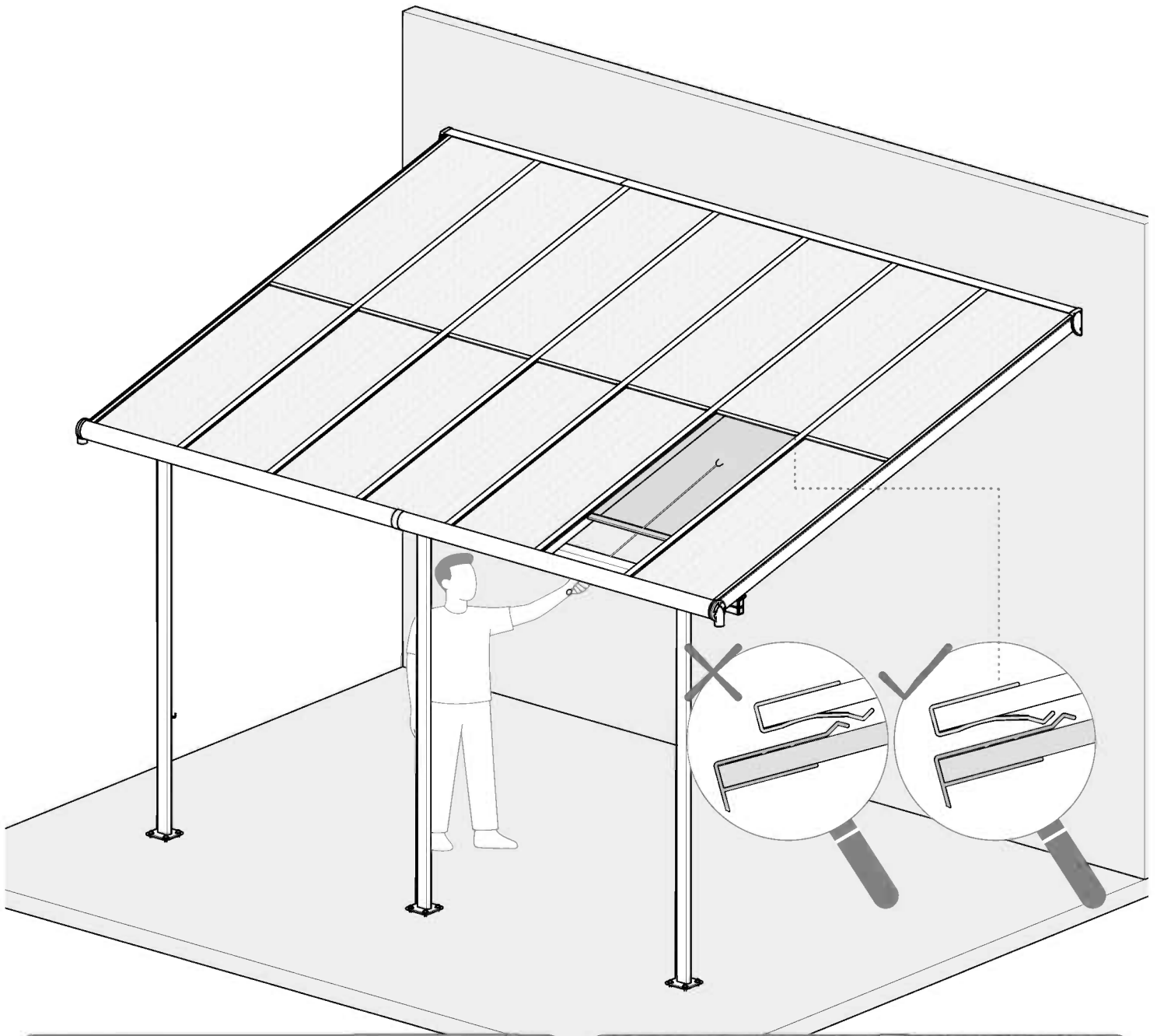
1600

x1



170 cm  
67"





**YOU FINISHED IT ALL!** You have done a great job!

EN

## 7 YEAR LIMITED WARRANTY

---

Palram Canopia Ltd. (Company number: 512106824) whose registered office is at Teradion Industrial Park, M.P. Misgav 2017400, Israel ("Canopia") warrants that the product will be free from defects in material or workmanship for a period of 7 years from the original date of purchase.

- This warranty is valid only if the product is installed, handled, cleaned, and maintained in accordance with Canopia's written specifications.
- This warranty does not cover defects resulting from normal wear and tear including, but not limited to: damage caused by use of force, incorrect handling, inappropriate use, negligence, accidents, impact from foreign objects, vandalism, pollutants, alteration, painting, damage resulting from cleaning with incompatible detergents or minor deviations of the product.
- This warranty does not apply to damage resulting from "acts of Nature", which includes but is not limited to hail, storm, tornado, hurricane, blizzard, flood, or fire.
- Upon submitting proof of purchase and evidence of the claimed product failure, and subject to reporting the failure in writing within 100 days after discovery of the defect, Canopia, at its sole discretion, will replace defective parts of the Product, or refund you a prorated portion of the purchase price on a straight-line depreciated basis for the length of the warranty.

FR

## GARANTIE LIMITÉE À 7 ANS

---

Palram Canopia Ltd. (Compagnie n° 512106824) dont le siège social est adressé au Parc Industriel Teradion, M.P. Misgav 2017400, Israël ("Canopia") garantit que le produit est exempt de tout défaut de matériau ou de fabrication pendant une période de 7 ans à compter de la date d'achat initiale.

- Cette garantie n'est valable que si le produit est installé, manipulé, nettoyé et entretenu conformément aux spécifications établies par écrit de Canopia.
- Cette garantie ne couvre pas les défauts résultant de l'usure normale, y compris, mais sans s'y limiter, les suivants : dommages causés par le forçage du produit, une mauvaise manipulation, une utilisation incorrecte, la négligence, les accidents, l'impact de corps étrangers, le vandalisme, les contaminants, les modifications, l'application de peinture, le nettoyage avec des détergents incompatibles ou les modifications mineures du produit.
- Cette garantie ne s'applique pas aux dommages résultant de "catastrophes naturelles", y compris, mais sans s'y limiter, la grêle, les tempêtes, les tornades, les ouragans, les blizzards, les inondations ou les incendies.
- Sur présentation de la preuve d'achat du Produit ainsi que de la preuve de la défaillance alléguée, et à condition que vous signaliez la défaillance par écrit dans les 100 jours suivant la découverte du défaut, Canopia remplacera, à sa seule discrétion, les pièces défectueuses du produit ou vous remboursera une partie proportionnelle du prix d'achat sur une base d'amortissement linéaire pour la durée de la garantie.

DE

## 7 JAHRE BESCHRÄNKTE GARANTIE

---

Palram Canopia Ltd. (Firmennummer: 512106824) mit Sitz in Teradion Industrial Park, M.P. Misgav 2017400, Israel („Canopia“) garantiert, dass das Produkt für einen Zeitraum von 7 Jahren ab dem ursprünglichen Kaufdatum frei von Material- und Verarbeitungsfehlern ist.

- Diese Garantie ist nur gültig, wenn das Produkt gemäß den schriftlichen Spezifikationen von Canopia installiert, behandelt, gereinigt und gewartet wird.
- Diese Garantie deckt keine Defekte ab, die auf normalen Verschleiß zurückzuführen sind, einschließlich, aber nicht beschränkt auf: Schäden, die durch Gewaltanwendung, falsche Handhabung, unsachgemäßen Gebrauch, Fahrlässigkeit, Unfälle, Einwirkungen von Fremdkörpern, Vandalismus, Schadstoffe, Veränderungen, Anstriche, Schäden, die durch Reinigung mit unverträglichen Reinigungsmitteln entstanden sind, oder geringfügige Abweichungen des Produkts.
- Diese Garantie gilt nicht für Schäden, die durch „höhere Gewalt“ entstanden sind, wie z. B. Hagel, Sturm, Tornado, Orkan, Schneesturm, Überschwemmung oder Feuer.
- Bei Einreichung des Kaufbelegs und des Nachweises des beanstandeten Produktfehlers und vorbehaltlich der schriftlichen Meldung des Fehlers innerhalb von 100 Tagen nach Entdeckung des Fehlers ersetzt Canopia nach eigenem Ermessen die fehlerhaften Teile des Produkts oder erstattet Ihnen einen anteiligen Teil des Kaufpreises auf linearer Abschreibungsbasis für die Dauer der Garantie.

ES

## GARANTÍA LIMITADA DE 7 AÑOS

---

Palram Canopia Ltd. (Número de la compañía: 512106824) cuya oficina registrada se encuentra en Teradion Industrial Park, M.P. Misgav 2017400, Israel ("Canopia") garantiza que el producto estará libre de defectos de material o de fabricación durante un periodo de 7 años a partir de la fecha inicial de compra.

- Esta garantía solo es válida si el producto se instala, manipula, limpia y mantiene de acuerdo con las especificaciones por escrito de Canopia.
- Esta garantía no cubre los defectos resultantes del desgaste normal, entre lo que se incluye, entre otras cosas, lo siguiente: daños causados al forzar el producto, al manipularlo de forma incorrecta, al emplearlo de forma inapropiada, por negligencia, por accidentes, por impactos de objetos extraños, por vandalismo, por contaminantes, por modificaciones, por haber sido pintado, por la limpieza con detergentes incompatibles o por pequeñas modificaciones del producto.
- Esta garantía no se aplica a los daños que resulten de "fenómenos naturales", lo que incluye, pero no se limita, al granizo, las tormentas, los tornados, los huracanes, las ventiscas, las inundaciones o los incendios.
- Al presentar el comprobante de compra del producto así como una prueba de la falla que se reclama, y a condición de reportar la falla por escrito dentro de los 100 días siguientes al descubrimiento del defecto, Canopia, a su sola discreción, sustituirá las partes defectuosas del Producto, o le reembolsará una porción prorrateada del precio de compra de acuerdo a una base de depreciación lineal según la duración de la garantía.

## אחריות מוגבלת ל-7 שנים

Palram Canopia Ltd. ח.פ. (512106824), אשר משרדיה נמצאים בפארק תעשיות תרדיון, ד.ג. משגב 2017400, ישראל ("Canopia") מתחייבת כי המוצר יהיה ללא כל פגם מבחינת החומר והעבודה למשך תקופה של 7 שנים החל מתאריך הרכישה הראשון. • אחריות זו תהיה בתוקף אך ורק עם המוצר יותקן, יטופל, ינוקה, ויתוחזק בהתאם להנחיות הכתובות של Canopia. • אין אחריות זו מכסה פגמים כתוצאה מבליה רגילה וקריעה, אך גם: נזק שנגרם משימוש בכוח, טיפול לא נכון, שימוש לא הולם, הזנחה, תאונות, פגיעה על ידי גופים זרים, ונדליזם, מזהמים, שינויים, צביעה, נזק שנגרם כתוצאה מניקוי באמצעות דטרגנטים לא מתאימים או סטיות קלות של המוצר. • אין אחריות זו מכסה נזק שנגרם מ«כוחות הטבע», הכוללים בין השאר אך לא רק, ברד, סערה, טורנדו, הוריקן, סופת שלגים, שטפון, או אש. • בעת הגשת הוכחת רכישה ועדות לכשל של המוצר, ובכפוף לדיווח בכתב על הכשל תוך 100 יום מהתאריך בו התגלה הפגם, Canopia, בהתאם לשיקול דעתה הבלעדית, תחליף את החלקים הפגומים של המוצר, או תחזיר את החלק היחסי של מחיר הרכישה על בסיס של פחת בשיטת הקו הישר לאורך תקופת האחריות.

## 7-LETNA OMEJENA GARANCIJA PODJETJA

Podjetje Palram Canopia Ltd. (matična številka: 512106824), katerega sedež je na naslovu Teradion Industrial Park, M.P Misgav 2017400, Izrael podjetje ("Canopia"), jamči, da bo izdelek brez napak v materialu ali izdelavi za obdobje 7 let od prvotnega datuma nakupa. • Ta garancija velja le, če je izdelek nameščen, obdelan, očiščen in vzdrževan v skladu s pisnimi specifikacijami podjetja Canopia. • Ta garancija ne krije napak, ki so posledica običajne obrabe, vključno, vendar ne omejeno na: škodo, ki jo povzroči uporaba sile, nepravilno ravnanje, neprimerno uporabo, malomarnost, nesreče, udarce tujih predmetov, vandalizem, onesnaževala, spremembe, barvanje, škodo, ki je posledica čiščenja z nezdružljivimi detergenti ali manjša odstopanja izdelka. • Ta garancija ne velja za škodo, ki izhaja iz "naravnih pojavov", ki vključuje, vendar ni omejena na točo, nevihto, tornado, orkan, snežni metež, poplavo ali požar. • Po predložitvi dokazila o nakupu in dokazila o zatrevanju napaki izdelka ter ob pisni prijavi napake v 100 dneh po odkritju napake bo Palram - Canopia po lastni presoji zamenjal okvarjene dele izdelka ali vam povrnil sorazmerni delež nakupne cene po metodi enakomernega časovnega amortiziranja za čas trajanja garancije.

## BEGRÄNSNINGAR 7-ÅRS GARANTI

Palram Canopia Ltd. (Bolagsnummer: 512106824) vars registrerade huvudkontor har adressen: Teradion Industrial Park, M.P Misgav 2017400, Israel ("Canopia") garanterar att produkten är fri från material- och tillverkningsfel under en period av 7 år från det ursprungliga inköpsdatumet. • Garantin gäller endast om produkten installeras, hanteras, rengörs och underhålls i enlighet med Canopias skriftliga specifikationer. • Garantin täcker inte defekter som beror på normalt slitage, inklusive, skador som orsakats av våld, felaktig hantering, olämplig användning, vårdslöshet, olyckor, påverkan från främmande föremål, vandalism, föroreningar, målning, skador som orsakats av rengöring med olämpliga rengöringsmedel eller smärre avvikelser av produkten. • Denna garanti gäller inte för skador till följd av "naturkatastrofer", likt, storm, tornado, orkan, snöstorm, översvämning eller brand. • Mot uppvisande av inköpsbevis och bevis för det upptäckta produktfelet, och under förutsättning att felet rapporteras skriftligen inom 30 dagar efter upptäckten, kommer Canopia, efter eget gottfinnande, att byta ut defekta delar av produkten eller återbetala dig en proportionell del av inköpspriset på linjär avskrivningsbasis under garantins längd.

## 7 LETÁ OMEZENÁ ZÁRUKA

Palram Canopia Ltd. (Společnost číslo: 512106824), jejíž registrační kancelář je na adrese Teradion Industrial Park, M.P Misgav 2017400, Izrael („Canopia“), zaručuje, že produkt bude bez vad materiálu nebo zpracování po dobu 7 let od původního data nákupu. • Tato záruka je platná pouze v případě, že je produkt instalován, manipulován, čištěn a udržován v souladu s psanými specifikacemi společnosti Canopia. • Tato záruka se nevztahuje na vady způsobené běžným opotřebením, mimo jiné: poškození způsobené použitím síly, nesprávnou manipulací, nevhodným použitím, nedbalostí, nehodami, nárazem cizích předmětů, vandalizmem, znečišťujícími látkami, úpravami, lakováním, poškozením z důsledku čištění nekompatibilními čisticími prostředky nebo drobnými odchylkami výrobku. • Tato záruka se nevztahuje na škody vzniklé v důsledku „přírodních činů“, které zahrnují, ale nejsou omezeny na krupobití, bouři, tornádo, hurikán, vánice, povodeň nebo požár. • Canopia, po předložení dokladu o koupi a dokladu o reklamované závadě výrobku a pod podmínkou písemného nahlášení závady do 100 dnů od zjištění závady, dle vlastního uvážení vymění vadné části produktu nebo vám vrátí poměrnou část kupní ceny na základě rovnoměrného odepisování po dobu záruky.

NN

## 7 ÅRS BEGRENSEDE GARANTI

---

Palram Canopia Ltd. (Selskapsnummer: 512106824) med hovedkontor i Teradion Industrial Park, M.P Misgav 2017400, Israel ("Canopia") garanterer at produktet vil være uten defekter i materiale eller utførelse i en periode på 7 år fra den opprinnelige kjøpsdatoen. • Denne garantien gjelder bare hvis produktet er installert, håndtert, rengjort og vedlikeholdt i henhold til Canopias skriftlige spesifikasjoner. • Denne garantien dekker ikke feil som skyldes normal slitasje, inkludert, skade forårsaket av bruk av makt, feil håndtering, upassende bruk, uaktsomhet, ulykker, påvirkning fra fremmedlegemer, hærverk, miljøgifter, maling, skade som følge av rengjøring med uegnet vaskemidler eller mindre avvik i produktet. • Denne garantien gjelder ikke for skader som følge av naturfenomener, som, hagl, storm, tornado, orkan, snøstorm, flom eller brann. • Ved innlevering av kvittering på kjøp og bevis på den påpekte produktfeilen, og med forbehold om skriftlig rapportering av feilen innen 30 dager etter oppdagelsen av feilen, vil Canopia, etter eget skjønn, erstatte defekte deler av produktet, eller refundere deg en del av kjøpesummen beregnet ved bruk av lineær avskrivning på grunnlag av garantiens varighet.

FI

## 7 VUODEN RAJOITETUT TAKUUEHDOT

---

Palram Canopia Ltd. (yhtiön rek.nro 512106824) jonka päätoimipiste toimii osoitteessa Teradion Industrial Park, M.P Misgav 2017400, Israel. ("Canopia") takaa, että tuotteessa ei ole materiaali- tai valmistusvirheitä 7 vuoden ajan alkuperäisestä ostopäivästä. • Tämä takuu on voimassa vain, jos tuote on asennettu, sitä on käsitelty, puhdistettu ja huollettu Canopian kirjallisten ohjeiden mukaisesti. • Tämä takuu ei kata vikoja, jotka johtuvat normaalista kulumisesta, mukaan lukien mutta rajoittumatta: voimankäytöstä aiheutuneet vahingot, väärä käsittely, sopimaton käyttö, huolimattomuus, onnettomuudet, vierasesineiden törmäykset, ilkivalta, saasteet, muutokset, maalaus, vauriot jotka johtuvat puhdistuksesta yhteensopimattomilla pesuaineilla, tai tuotteen vähäisistä poikkeamista. • Tämä takuu ei koske vaurioita, jotka johtuvat luonnonvoimista, joihin kuuluvat muun muassa rakeet, myrsky, tornado, hurrikaani, lumimyrsky, tulva tai tulipalo. • Canopia oman harkintansa mukaan vaihtaa vialliset tuotteen osat tai palauttaa sinulle tuotteen vialliset osat toimitettuasi ostotodistuksen ja todisteet väitetystä tuotteen viasta ja ilmoittamalla virheestä kirjallisesti 100 päivän kuluessa vian havaitsemisesta, tai hyvittää sinulle suhteellisen osuuden ostohinnasta laskettuna tasapoistoina kuluneen takuuajan mukaisesti.

IT

## GARANZIA LIMITATA 7 ANNI

---

Palram Canopia Ltd. (società numero: 512106824) i cui uffici registrati hanno sede a Teradion Industrial Park, M.P Misgav 2017400, Israele ("Canopia") garantisce che il prodotto è privo di difetti di materiale o di lavorazione per un periodo di 7 anni dalla data di acquisto iniziale. • La garanzia è valida solo se il prodotto viene installato, trattato, pulito e sottoposto a manutenzione in conformità alle specifiche scritte di Canopia. • Questa garanzia non copre i difetti derivanti dalla normale usura, inclusi, ma non solo, i seguenti: danni causati da forzature del prodotto, uso improprio, negligenza, incidenti, impatto di oggetti estranei, vandalismo, contaminazione, modifiche, verniciatura, pulizia con detersivi incompatibili o modifiche minori del prodotto. • Questa garanzia non si applica ai danni derivanti da "cause di forza maggiore", tra cui, a titolo esemplificativo, grandine, tempeste, tornado, uragani, bufere, inondazioni o incendi. • Su presentazione della prova d'acquisto del Prodotto e della prova del presunto guasto, e a condizione che lei denunci il guasto per iscritto entro 100 giorni dalla scoperta del difetto, Canopia, a sua esclusiva discrezione, sostituirà le parti difettose del Prodotto o rimborserà una parte proporzionale del prezzo d'acquisto sulla base di un ammortamento lineare per la durata della garanzia.

DK

## 7 ÅRS BEGRÆNSET GARANTI

---

Palram Canopia Ltd. (Virksomhedsregistreringsnummer: 512106824), registreret på adressen Teradion Industrial Park, M.P Misgav 2017400, Israel ("Canopia"), garanterer, at produktet vil være uden defekter i materiale eller udførelse i en periode på 7 år fra den oprindelige købsdato. • Denne garanti gælder kun, hvis produktet er installeret, håndteret, rengjort og vedligeholdt i overensstemmelse med Canopias skriftlige specifikationer. • Denne garanti dækker ikke defekter, der skyldes normal slitage, herunder, men ikke begrænset til: skader forårsaget af magtanvendelse, forkert håndtering, forkert brug, uagtsomhed, ulykker, udsættelse for fremmedlegemer, hærværk, miljøgifte, ændring, maling, skader som følge af rengøring med uforenelige rengøringsmidler eller mindre afvigelser i produktet. • Denne garanti dækker ikke skader som følge af naturfænomener, herunder, men ikke begrænset til, hagl, storm, tornado, orkan, snestorm, oversvømmelse eller brand. • Ved fremsendelse af en kvittering for køb og bevis for den påståede produktfejl, og med forbehold for skriftlig indberetning af defekten inden for 100 dage efter opdagelsen af defekten, vil Canopia efter eget skøn udskifte defekte dele af produktet, eller refundere dig en del af købsprisen beregnet ved hjælp af den lineære metode på grundlag af garantiens varighed.

NL

## 7 JAARS BEPERKTE GARANTIE

Palram Canopia Ltd. (Bedrijfsnummer: 512106824) met maatschappelijke zetel te Teradion Industrial Park, M.P Misgav 2017400, Israël ("Canopia") garandeert dat het product vrij zal zijn van materiaal- of fabricagefouten gedurende een periode van 7 jaar vanaf de oorspronkelijke aankoopdatum.

- Deze garantie is alleen geldig als het product wordt geïnstalleerd, gehanteerd, gereinigd en onderhouden in overeenstemming met de schriftelijke specificaties van Canopia.
- Deze garantie dekt geen defecten die het gevolg zijn van normale slijtage, waaronder, maar niet beperkt tot: schade veroorzaakt door het gebruik van geweld, onjuist gebruik, nalatigheid, ongevallen, impact van vreemde voorwerpen, vandalisme, verontreinigende stoffen, wijziging, beschildering, schade als gevolg van reiniging met onverenigbare detergentia of kleine afwijkingen van het product.
- Deze garantie is niet van toepassing op schade die het gevolg is van "natuurrampen", waaronder maar niet beperkt tot hagel, storm, tornado, orkaan, sneeuwstorm, overstroming of brand.
- Na het indienen van het aankoopbewijs en het bewijs van het geclaimde productfalen, en onder voorbehoud van het schriftelijk melden van het falen binnen 100 dagen na ontdekking van het defect, zal Canopia, naar eigen goeddunken, defecte onderdelen van het product vervangen of u een pro rata deel van de aankoopprijs terugbetalen op een lineaire afschrijvingsbasis voor de duur van de garantie.

SK

## 7-ROČNÁ OBMEDZENÁ ZÁRUKA

Palram Canopia Ltd. (číslo spoločnosti: 512106824), ktorej sídlo je v priemyselnom parku Teradion, M.P Misgav 2017400, Izrael ďalej len („Canopia“) zaručuje, že výrobok bude bez väd materiálu alebo spracovania po dobu 7 rokov od pôvodného dátumu nákupu.

- Táto záruka platí len vtedy, ak je výrobok nainštalovaný, je s ním manipulované, je čistený a udržiavaný v súlade s písomnými špecifikáciami spoločnosti Canopia.
- Táto záruka sa nevzťahuje na chyby vyplývajúce z bežného opotrebovania vrátane, ale nie výlučne: poškodenie spôsobené použitím sily, nesprávnou manipuláciou, nevhodným používaním, nedbalosťou, nehodami, nárazom cudzích predmetov, vandalizmom, znečisťujúcimi látkami, úpravou, náterom, poškodením v dôsledku čistenia nekompatibilnými čistiacimi prostriedkami alebo drobnými odchýlkami výrobu.
- Táto záruka sa nevzťahuje na škody spôsobené "prírodnými udalosťami", ktoré zahŕňajú okrem iného krupobitie, búrku, tornádo, hurikán, víchricu, povodeň alebo požiar.
- Po predložení dokladu o kúpe a dôkazu o reklamovanej poruche výrobku a na základe písomného nahlásenia poruchy do 100 dní od zistenia poruchy vám spoločnosť Canopia podľa vlastného uváženia vymení chybné časti výrobku alebo vám vráti pomernú časť kúpnej ceny na základe rovnomerného odpisovania počas trvania záruky.

ET

## 7 - AASTANE PIIRATUD GARANTII

Palram Canopia Ltd. (Ettevõtte number: 512106824), kelle registrijärgne asukoht on Teradion Tööstuspargis, M. Misgav 2017400, Iisrael („Canopia“) annab garantii, et tootel ei esine materjali- ega tootmisdefekte 7 aasta jooksul alates esialgsest ostukuupäevast.

- Käesolev garantii on kehtiv ainult juhul, kui toode on paigaldatud, seda on käsitsetud, puhastatud ja hooldatud vastavalt Canopia kirjalikele spetsifikatsioonidele.
- Käesolev garantii ei kata defekte, mis on tingitud tavapärasest kulumisest, sealhulgas, kuid mitte ainult: jõu kasutamisest põhjustatud kahjustused, ebaõige käsitsemine, sobimatu kasutamine, hooletus, õnnetused, kokkupuude võõrkehaga, vandalism, saasteained, muudatused toote juures, värvimine, kahjustused tingituna kokkusobimatute pesuvahenditega puhastamisest või toote väiksematest kõrvalekalletest.
- Käesolev garantii ei kehti kahjustustele, mis on põhjustatud „loodusjõust“, mis hõlmab, kuid ei piirdu järgnevaga: rahe, torm, tornaado, orkaan, lumetorm, üleujutus ja tulekahju.
- Ostutõendi ja toote väidetava rikke kohta tõendite esitamisel ning juhul, kui tõrkest on kirjalikult teatatud 100 päeva jooksul pärast defekti avastamist, asendab Canopia oma diskretsioonile tuginedes toote defektsed osad või tagastab teile tagastab teile garantiiaja jooksul proportsionaalse osa ostuhinnast, võttes lineaarselt arvesse toote amortisatsiooni.

HU

## 7 ÉVES KORLÁTOZOTT JÓTÁLLÁSA

A Palram Canopia Kft. (cégjegyzékszám: 512106824), amelynek székhelye a Teradion Industrial Park, MP Misgav 2017400, Izrael (a továbbiakban: "Canopia"), a vásárlás időpontjától számítva 7 évig garántálja, hogy a termék nem tartalmaz anyag- vagy egyéb gyártási hibákat.

- Ez a garancia kizárólag akkor érvényes, ha a terméket a Canopia által írásban foglalt előírásainak megfelelően telepítették, kezelték, tisztították és tartották karban.
- Ez a garancia nem terjed ki a szokásos elhasználódásból eredő hibákra, beleértve, de nem kizárólagosan a következőket: Olyan károkat, amelyeket nem megfelelő, erőszakos használat, helytelen kezelés, nem rendeltetésszerű használat, gondatlanság, baleset, idegen tárgyak által okozott sérülések, vandalizmus, szennyeződések, átalakítás, festés, nem megfelelő tisztítószerrel történő tisztítás, vagy a termék akár kismértékű megváltozása okoz.
- A garancia nem vonatkozik a "természeti eredetű" károkra, ideértve többek között az erős jégesőt, vihart, tornádót, hurrikánt, hóvihart, árvizet vagy tűzesetet.
- A Canopia a vásárlást igazoló bizonylat és a termék meghibásodására vonatkozó bizonyíték benyújtása esetén, valamint a hiba észlelésétől számított 100 napon belül írásban benyújtott kárbejelentés esetén, saját belátása szerint kicseréli a termék hibás részeit, vagy a garancia időtartamának megfelelő, értékcsökkenéssel arányos részét visszatéríti Önnek.

PL

## ГВАРАНЦЈА ОГРАНИЦЗОНА НА 7 ЛАТ

Palram Canopia Ltd. (Numer firmy: 512106824) której zarejestrowane biuro znajduje się w Teradion Industrial Park, M.P Misgav 2017400, Izrael ("Canopia") gwarantuje, że produkt będzie wolny od wad materiałowych lub produkcyjnych przez okres 7 lat od daty zakupu. • Gwarancja jest ważna jedynie wtedy, gdy produkt jest instalowany, obsługiwany, czyszczony i konserwowany zgodnie z pisemną dokumentacją firmy Canopia. • Gwarancja nie obejmuje wad spowodowanych normalnym zużyciem eksploatacyjnym, takich jak uszkodzenia wynikające z użycia siły, nieprawidłowej obsługi, nieprawidłowego korzystania, zaniedbania, wypadku, uderzenia przez ciało obce, aktu wandalizmu, działania polutantów, modyfikacji, malowania, czyszczenia za pomocą nieodpowiednich detergentów lub niewielkich odchyień produktu. • Gwarancja nie obejmuje również uszkodzeń spowodowanych „siłami przyrody”, takimi jak grad, burza, tornado, huragan, śnieżyca, powódź lub ogień. • Po przesłaniu potwierdzenia zakupu oraz dowodu wskazującego wadę produktu i zgłoszeniu tej wady na piśmie w terminie 100 dni od chwili jej wykrycia Canopia wymieni wadliwe części produktu lub dokona zwrotu kwoty odpowiadającej proporcjonalnej części ceny zakupu w oparciu o zasadę amortyzacji liniowej, w okresie obowiązywania gwarancji i według własnego uznania.

RU

## 7 ЛЕТ ОГРАНИЧЕННОЙ ГАРАНТИИ

Palram Canopia Ltd. (номер компании: 512106824), юридический адрес: Teradion Industrial Park, МР Misgav 2017400, Israel («Canopia») гарантирует, что в течение 7 лет с исходной даты покупки продукт не будет иметь дефектов изготовления и материалов. • Данная гарантия имеет силу только, если продукт был установлен, обрабатывался, очищался и обслуживался согласно письменным указаниям Canopia. • Данная гарантия не покрывает дефекты, возникшие в результате нормальной эксплуатации, включая, но не ограничиваясь следующим: повреждения, полученные в результате применения силы, нарушение правил эксплуатации, использование не по назначению, халатное отношение, аварийная ситуация, воздействие посторонних объектов, умышленная порча, загрязнение, переделка, покраска, повреждения, полученные в результате очистки несовместимыми моющими средствами или небольшие отклонения продукта. • Данная гарантия не покрывает повреждения, полученные в результате природных катаклизмов, включая, но не ограничиваясь следующим: град, шторм, торнадо, ураган, снежная буря, наводнение или пожар. • После предъявления доказательства покупки, подтверждения заявленного дефекта продукта и письменного сообщения о дефекте в течение 100 дней после обнаружения дефекта, Canopia по своему усмотрению, заменит дефектные части продукта или выплатит пропорциональную часть цены покупки на основе равномерной амортизации на период действия гарантии.

LAT

## 7 GADU IEROBEŽOTĀ GARANTIJA

Firma Palram Canopia Ltd. (Uzņēmuma numurs: 512106824), kura juridiskā adrese ir Teradion Industrial Park, M.P Misgav 2017400, Izraēla ("Canopia") sākot no iegādes datuma, izsniedz 7 gadu garantiju, nodrošinot, ka iegādātajam Produktam nebūs nedz izejmateriāla, nedz arī ražošanas bojājumu. • Izniegtā garantija ir spēkā tikai un vienīgi tad, ja Produkts ir uzstādīts, tīrīts, kopts un izmantots tieši tā, kā tas tiek aprakstīts Canopia rokasgrāmātā. • Šī garantija neattiecas uz tādiem bojājumiem, kas radušies ikdienas nolietojuma rezultātā, tostarp, bet ne tikai: bojājumiem, kas radušies pārlieta spēka pielietošanas rezultātā; nepareizas vai neatbilstīgas lietošanas dēļ; nolaidības; negadījuma rezultātā; trieciena, vandalisma vai piesārņojuma rezultātā; pārkrāsošanas vai patvaļīgas produkta pārveides dēļ; bojājumiem, kas radušies, apstrādājot produktu ar neatbilstošu tīrīšanas līdzekli. Garantija neattiecas uz maznozīmīgām atšķirībām Produkta aprakstā. • Šī garantija nesedz tādus bojājumus, kas radušies dabas katastrofu rezultātā, - tostarp, bet ne tikai: krusas, vētras, viesuļvētras, tornado, sniegpuetņa, plūdu vai ugunsgrēka gadījumā. Lai saņemtu garantiju, 100 dienu laikā pēc Produkta bojājuma atklāšanas lūdzam rakstiskā veidā paziņot par bojājuma veidu, pievienojot Pretenzijai pirkuma apliecinājošu dokumentu. • Firma "Palram Canopia Ltd." pēc saviem ieskatiem nomainīs bojātās Produkta daļas vai arī atmaksās naudas summu, kas ir proporcionāla pirkuma cenai, - ņemot vērā garantijas laiku un Produkta proporcionālo nolietojumu.

LIT

## 7 METŲ RIBOTOS ATSAKOMYBĖS GARANTIJA

„Palram Canopia Ltd.“ (Įmonės kodas: 512106824), kurios registruota buveinė yra Teradion Industrial Park, M.P Misgav 2017400, Izraelis („Canopia“) suteikia produktui 7 metų garantiją dėl medžiagų ar gamybos defektų nuo pradinės pirkimo datos. • Ši garantija galioja tik tuo atveju, jei produktas yra sumontuotas, tvarkomas, valomas, ir prižiūrimas pagal rašytines „Canopia“ technines sąlygas. • Ši garantija netaikoma defektams, atsiradusiems dėl įprasto nusidėvėjimo, įskaitant, bet neapsiribojant: žalą, padarytą naudojant jėgą, netinkamą elgesį, netinkamą naudojimą, aplaidumą, nelaimingus atsitikimus, pašalinių daiktų poveikį, vandalizmą, teršalus, pakeitimus, dažymą, žalą, atsiradusią dėl valymo nesuderinamais plovikliais, arba nedidelius produkto nukrypimus. • Ši garantija netaikoma žalai, atsiradusiai dėl „gamtos veiksmy“, įskaitant krušą, audrą, tornadą, uraganą, pūgą, potvynį ar gaisrą, bet tuo neapsiribojant. • Pateikusi pirkimo įrodymą ir įrodymus, patvirtinančius, kad produktas yra sugedęs, ir apie gedimą raštu pranešus per 100 dienų nuo defekto nustatymo, „Canopia“ savo nuožiūra pakeis nekokybiškas produkto dalis arba grąžins jums proporcingą pirkimo kainos dalį, taikant tiesinį nusidėvėjimą garantijos laikotarpiui.

HR

## 7 GODINA OGRANIČENO JAMSTVO

Palram Canopia Ltd. (Broj tvrtke: 512106824) čiji je sjedište u industrijskom parku Teradion, M.P Misgav 2017400, Izrael ("Canopia") jamči, da će proizvod biti bez grešaka u materijalu ili izradi u razdoblju od 7 godina, od prvobitnog datuma kupnje.

- Ovo jamstvo vrijedi samo ako se proizvod instalira, rukuje, čisti i održava u skladu s pisanim specifikacijama tvrtke Canopia.
- Ovo jamstvo ne pokriva greške, koji proizlaze iz uobičajenog trošenja uključujući, ali ne ograničavajući se na: štetu uzrokovanu uporabom sile, nepravilnim rukovanjem, neprikladnom uporabom, nesarom, nesrećama, udarcima stranih tijela, vandalizmom, zagađivačima, izmjenama, bojanjem, oštećenjem, koji je rezultat čišćenja nekompatibilnim deterdžentima ili manjih odstupanja proizvoda.
- Ovo se jamstvo ne odnosi na štetu koja je posljedica "prirodnih djelova", što uključuje, ali nije ograničeno na tuču, oluju, tornado, uragan, mećavu, poplavu ili požar.
- Nakon podnošenja dokaza o kupnji i dokaza o navedenom kvaru proizvoda, te uz prijavu kvara u pisanom obliku u roku od 100 dana nakon otkrivanja kvara, Canopia će prema vlastitom nahođenju, zamijeniti neispravne dijelove proizvoda ili vratiti novac proporcionalni dio nabavne cijene na osnovi linearne amortizacije tijekom trajanja jamstva.

RO

## GARANTIE LIMITATA DE 7 ANI

Palram Canopia Ltd. (Companie Nr: 512106824) cu sediul la Parcul Industrial Teradion, oficiul poștal mobil Misgav 2017400, Israel (în continuare „Canopia”) garantează că produsul va fi menținut fără defecte de material sau de folosit pentru o perioadă de 7 ani de la data inițială de cumpărare.

- Această garanție este valabilă numai dacă produsul este instalat, folosit, curățat și întreținut în conformitate cu specificațiile prescrise de Canopia.
- Această garanție nu acoperă defectele rezultate de la uzura normală, inclusiv, dar fără a se limita: daune cauzate de folosirea forței, folosirea incorectă, utilizarea inadecvată, neglijență, accidente, impact de la obiecte străine, vandalism, poluanți, alterare, vopsire, daune rezultate din curățare cu detergenți incompatibili sau distorsiuni minore ale produsului.
- Această garanție nu este aplicabilă daunelor rezultate din „acte ale naturii”, care includ, dar fără a se limita: grindină, furtună, tornado, uragan, viscol, inundație sau incendiu.
- La trimiterea dovezii de cumpărare și a dovezii de defecțiune a produsului revendicat, și sub rezerva raportării defecțiunii, în scris, în termen de 100 de zile de la descoperirea defectului reclamat, Compania Canopia, la propria sa discreție, va înlocui părțile defecte ale produsului sau vă va rambursa o parte proporțională din prețul de achiziție, pe bază de amortizare liniară, pentru durata garanției.

BG

## 7 ГОДИНИ ОГРАНИЧЕНА ГАРАНЦИЯ

Palram Canopia Ltd. (Номер на компанията: 512106824), чийто седалище е в Teradion Industrial Park, МР Misgav 2017400, Израел („Canopia”) гарантира, че продуктът няма да има дефекти по отношение на материала или изработката за определен период от 7 години от първоначалната дата на закупуване.

- Тази гаранция е валидна само ако продуктът е монтиран, манипулиран, почистван, и се поддържа в съответствие с писмените спецификации на Canopia.
- Тази гаранция не покрива дефекти, произтичащи от нормално износване, включително, но не само: щети, причинени от използване на сила, неправилно боравене, неправилна употреба, небрежност, инциденти, удар от чужди предмети, вандализъм, замърсители, промяна, боядисване, щети в резултат на почистване с несъвместими препарати или незначителни отклонения на продукта.
- Тази гаранция не важи за повреди в резултат на „природни явления”, което включва, но не се ограничава до градушка, буря, торнадо, ураган, виелица, наводнение или пожар.
- След предоставяне на доказателство за покупка и доказателство за заявения дефект на продукта и след писмено докладване на дефекта в рамките на 30 дни след откриването на дефекта, Canopia, по свое усмотрение, ще замени дефектните части на Продукта или ще ви възстанови пропорционално част от покупната цена на база амортизация за продължителността на гаранцията.

PT

## GARANTIA LIMITADA DE 7 ANOS GARANTIA

A Palram Canopia Ltd. (número de empresa: 512106824) com sede social em Teradion Industrial Park, M.P Misgav 2017400, Israel (“Canopia”) garante que o produto não apresenta defeitos de material ou de fabrico durante um período de 7 anos a partir da data original de compra.

- Esta garantia é válida apenas se o produto for instalado, manuseado, limpo e mantido de acordo com as especificações escritas da Canopia.
- Esta garantia não cobre defeitos resultantes do desgaste normal, incluindo, mas não se limitando a: danos causados pelo uso da força, manuseamento incorreto, utilização inadequada, negligência, acidentes, impacto de objectos estranhos, vandalismo, poluentes, alteração, pintura, danos resultantes da limpeza com detergentes incompatíveis ou pequenos desvios do produto.
- Esta garantia não se aplica a danos resultantes de “actos da natureza”, que incluem, mas não se limitam a, granizo, tempestade, tornado, furacão, nevão, inundaçao ou incêndio.
- Mediante a apresentação da prova de compra e da prova da alegada avaria do produto, e sujeito à comunicação da avaria por escrito no prazo de 100 dias após a descoberta do defeito, a Canopia, a seu critério exclusivo, substituirá as peças defeituosas do Produto ou reembolsará uma parte proporcional do preço de compra numa base de depreciação linear durante o período da garantia.



## Declaration of Performance

No 0112

Year of Affix :25

**Palram-Canopia Patio Cover - Sierra™ Cabrio** - covering of domestic patio areas.

1. The reference of the product-type for which the declaration of performance has been drawn up.  
Palram-Canopia Patio Cover - Sierra Cabrio.

2. The system or systems of assessment and verification of constancy of performance of the construction product, as set out in Annex V. System 2

3. The reference number and date of issue of the harmonised standard or the European Technical Assessment which has been used for the assessment of each essential characteristic: EN 1090-1:2009+A1:2011

4. Where applicable, the reference number of the Specific Technical Documentation used and the requirements with which the manufacturer claims the product complies.

- EN1090-1 Execution of steel structures and aluminium structures  
Part 1: Requirements for conformity assessment of structural components
- EN1090-3 Execution of steel structures and aluminium structures  
Part 3: Technical requirements for aluminium structures
- EN 1990 Basis for structural design
- EN 1991 Actions on Structures
- EN 1999 Design of aluminium structures

5. The intended use or uses for the construction product, in accordance with the applicable harmonised technical specification: Covering of domestic patio areas.

6. The performance of the essential characteristics of the construction product.

- Tolerances on dimensions and shape: EN1090-3 - Annex G
- Weldability: NPD
- Fracture toughness/impact resistance: NPD (aluminium structure)
- Load bearing capacity:
  - Maximum permitted Wind zone: 28 m/s defined as once in 50-year return probability interval, value at 10m from ground, averaged over 10min, terrain category II (open landscape)
  - Maximum permitted Snow zone: 0.50 kN/m<sup>2</sup> defined as once in 50-year return probability interval
- Resistance to fire: Class A
- Deformations and Deflections: NPD
- Release of cadmium and its compound: NPD
- Radioactivity: NPD
- Durability: NPD

7. EXC -1

8. Manufacturer: Palram Canopia Ltd. Teradion Industrial Park, M.P Misgav 2017400, P.O.B. 53, Israel

9. Importer and EU representative : PALRAM Applications UK, Unit 40 J3 Industrial Estate Carr Hill, Doncaster DN4 8DE

10. Name and identification number of the notified body: 0906-CPR - 20000210005796

Signed for and behalf of Palram Canopia Ltd. by:

Teradion Industrial Park, M.P Misgav  
2017400, P.O.B 53, Israel

01.10.2025

(Place & date of issue)

  
**PALRAM CANOPIA LTD**

(Signature)

## Déclaration de Performance

No 0112

Année d'affixe: 25

**Palram-Canopia Pergola - Sierra™ Cabrio** - revêtement de terrasses domestiques.

1. Référence du type de produit pour lequel la déclaration de performance a été établie.

Palram-Canopia Pergola - Sierra Cabrio.

2. Le ou les systèmes d'évaluation et de vérification de la constance des performances du produit de construction, tels que définis à l'annexe V. Système 2

3. Le numéro de référence et la date de publication de la norme harmonisée ou de l'évaluation technique européenne qui a été utilisée pour l'évaluation de chaque caractéristique essentielle: EN 1090-1:2009+A1:2011

4. Le cas échéant, le numéro de référence de la documentation technique spécifique utilisée et les normes auxquelles le fabricant prétend que le produit est conforme.

- EN1090-1 Normes de structures en acier et structures en aluminium  
Partie 1: Exigences pour l'évaluation de la conformité des composants structurels
- EN1090-3 Exécution de structures en acier et structures en aluminium  
Partie 3: Normes techniques pour les structures en aluminium
- EN 1990 Base pour la conception structurelle
- EN 1991 Actions sur les structures
- EN 1999 Conception de structures en aluminium

5. L'utilisation ou les utilisations prévues du produit de construction, conformément à la spécification technique harmonisée applicable: revêtement des terrasses domestiques.

6. La performance des caractéristiques essentielles du produit de construction.

- Tolérances sur dimensions et forme: EN1090-3 - Annexe G
- Soudabilité: NPD
- Résistance à la rupture / résistance aux chocs: NPD (structure en aluminium)
- Capacité de chargement:
  - Zone de vent maximale autorisée: 28 m / s définie comme une fois dans l'intervalle de probabilité de retour de 50 ans, valeur à 10 m du sol, moyenne sur 10 min, catégorie de terrain II (paysage ouvert)
  - Zone de neige maximale autorisée : 0,50 kN/m<sup>2</sup> définie comme un intervalle de probabilité de retour de 50 ans.
- Résistance au feu: Classe A
- Déformations et déflexions: NPD
- Libération de cadmium et de son composé: NPD
- Radioactivité: NPD
- Durabilité: NPD

7. EXC -1

8. Fabricant : Palram Canopia Ltd. Teradion Industrial Park, M.P. Misgav 2017400, P.O.B. 53, Israël

9. Importateur et représentant de l'UE: PALRAM DIY France SARL, 13 Rue Auber, 75009 Paris, France

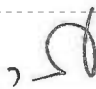
10. Nom et numéro d'identification de l'organisme notifié: 0906-CPR - 20000210005796

Signé au nom et pour le compte de Palram Canopia Ltd. par:

Teradion Industrial Park, M.P Misgav  
2017400, P.O.B 53, Israel

01.10.2025

(Lieu et date d'émission)



**PALRAM CANOPIA LTD**

(Signature)

## LEISTUNGSERKLÄRUNG

Nr. 0112

Jahr des Anhangs: 25

**Palram-Canopia Terrassenüberdachung - Sierra™ Cabrio** - Überdachung von Terrassenbereichen.

1. Die Referenz des Produkttyps, für den die Leistungserklärung ausgestellt wurde.

Palram-Canopia Terrassenüberdachung - Sierra Cabrio.

2. Das System oder die Systeme zur Bewertung und Überprüfung der Leistungsbeständigkeit des Bauprodukts, gemäß Anhang V. System 2

3. Die Referenznummer und das Ausgabedatum der harmonisierten Norm oder der Europäischen Technischen Bewertung, die für die Bewertung jedes wesentlichen Merkmals herangezogen wurde: EN 1090-1:2009+A1:2011

4. Gegebenenfalls die Referenznummer der verwendeten Spezifischen Technischen Dokumentation und die Anforderungen anhand denen der Hersteller erklärt, dass das Produkt entsprechend ist.

- EN1090-1 Ausführung von Stahlkonstruktionen und Aluminiumkonstruktionen - Teil 1: Anforderungen an die Konformitätsbewertung von Bauteilen
- EN1090-3 Ausführung von Stahlkonstruktionen und Aluminiumkonstruktionen - Teil 3: Technische Anforderungen für Aluminiumkonstruktionen
- EN 1990 Basis für Tragwerksplanung
- EN 1991 Einwirkungen auf Tragwerke
- EN 1999 Bemessung von Aluminiumkonstruktionen

5. Der Verwendungszweck oder die Verwendungszwecke des Bauprodukts gemäß der geltenden harmonisierten technischen Spezifikation: Überdachung von Terrassenbereichen.

6. Die Leistung der wesentlichen Merkmale des Bauprodukts.

- Maß- und Formtoleranzen: EN1090-3 - Anhang G
- Schweißbarkeit: NPD
- Bruchzähigkeit/Schlagzähigkeit: NPD (Aluminiumstruktur)
- Tragfähigkeit:
  - Maximal zulässige Windböen: 28 m/s, definiert als einmal in einem 50-jährigen Wiederkehrwahrscheinlichkeitsintervall, Wert in 10m Entfernung vom Boden, für durchschnittlich 10 Minuten, Geländekategorie II (offene Landschaft)
  - Maximal zulässige Schneelast: 0,50 kN/m<sup>2</sup>, definiert als einmal in einem 50-jährigen Wiederkehrwahrscheinlichkeitsintervall
- Feuerwiderstand: Brandklasse A
- Verformungen und Durchbiegungen: NPD
- Freisetzung von Cadmium und seiner Verbindung: NPD
- Radioaktivität: NPD
- Haltbarkeit: NPD

7. EXC -1

8. Hersteller: Palram Canopia Ltd. Teradion Industrial Park, M.P. Misgav 2017400, P.O.B. 53, Israel

9. Importeur und EU-Vertreter: Palram DE GmbH, Calbesche Str. 25, 39218 Schönebeck, Deutschland

10. Name und Identifikationsnummer der gemeldeten Stelle: 0906-CPR - 20000210005796

Unterschieden für und im Auftrag von Palram Canopia Ltd. durch:

Teradion Industrial Park, M.P Misgav  
2017400, P.O.B 53, Israel

01.10.2025

(Ort und Datum der Ausstellung)



**PALRAM CANOPIA LTD**

(Unterschrift)